


Use esta alteração do manual para os manuais do usuário listados abaixo

1. Aplicável para o Manual do Usuário.

Nº de IM (Edição)	Nome do Documento	Página	Item Aplicável
IM 01C50G01-01P (4)	Transmissor de Temperatura YTA610 e YTA710 (Hardware)	2-4	(1)
		2-5	(2)
		2-6	(3)

2. Conteúdo da revisão

As partes sublinhadas são adições a partir de versão mais recente.

Item	Parte Aplicável	Após a mudança
(1)	2.7.1 a)	Nota 1. Informações do certificado • Certificado Nº ABNT 23.0001X (YCS) ABNT 23.0002X (YMG Kofu) ABNT 23.0003X (YSA) ※1 ※1 Fábrica YCS : Yokogawa Electric China Co., Ltd YMG Kofu : Yokogawa Manufacturing Corporation -Kofu YSA : Yokogawa América do Sul Ltda
(2)	2.7.1 b)	Nota 1. Informações do certificado • Certificado Nº <u>DEKRA 16.0009X (YCS)</u> <u>DEKRA 24.0001X (YMG Kofu)</u> <u>DEKRA 24.0002X (YSA)</u> • Norma aplicável: ABNT NBR IEC 60079-0: 2020 <u>Versão Corrigida:2023</u> ABNT NBR IEC 60079-1: 2016 <u>Versão Corrigida:2020</u> ABNT NBR IEC 60079-31: 2014 <u>Versão Corrigida:2021</u>
(3)	2.7.1 b)	<u>(7) Para Reclamações</u>  ADVERTÊNCIA <u>Para reclamações relativas ao produto no</u> <u>Brasil, por favor contacte a Yokogawa América</u> <u>do Sul Ltda.</u>

Favor aplicar esta alteração de manual aos manuais listados abaixo.

1. Manual do Usuário ao Qual se Aplica e Página

IM No.	Ed.	IM Title	Applicable Item
IM 01C50G01-01P	4	Transmissores de Temperatura YTA610 e YTA710 (Hardware)	(I)

2. Informações a serem substituídas

Favor substituir as descrições existentes pelas seguintes descrições atualizadas.

Item (I) Certificação INMETRO

Parte Aplicável	Antes da alteração	Após a alteração
2.7.2 Certificação INMETRO (1) Dados Técnicos	<p>b) Tipo à Prova de Explosão por Chama e Tipo à Prova de Ignição de Poeira – INMETRO</p> <p>Nota 1. Informações de Certificação</p> <ul style="list-style-type: none">• Norma Aplicável: ABNT NBR IEC 60079-0:2020 Versão Corrigida:2023, ABNT NBR IEC 60079-1:2016 Versão Corrigida:2020, ABNT NBR IEC 60079-31:2014Versão Corrigida:2021• Grau de Proteção: IP66/IP67 <p>Nota 3. Operação</p> <ul style="list-style-type: none">• Para atender a IP66 ou IP67, aplicar prensa-cabos à prova d'água no porta de conexão elétrica.	<p>b) Tipo à Prova de Explosão por Chama e Tipo à Prova de Ignição de Poeira – INMETRO</p> <p>Nota 1. Informações de Certificação</p> <ul style="list-style-type: none">• Norma Aplicável: ABNT NBR IEC 60079-0, ABNT NBR IEC 60079-1, ABNT NBR IEC 60079-31• Grau de Proteção: IP66 de acordo com a IEC 60079-0 <p>Nota 3. Operação</p> <ul style="list-style-type: none">• Para atender a IP66, aplicar prensa-cabos à prova d'água no porta de conexão elétrica. <p>Nota 4. Condição Específica de Uso</p> <p>A placa de etiqueta suspensa não aterrada possui capacitância de 4 pF.</p> <p>No caso de /N4 (código opcional) e Grupo IIC, a adequação na aplicação específica deverá ser determinada pelo usuário.</p>

Utilize esta alteração manual para os manuais listados abaixo.

1. Manual do usuário aplicável e página

IM No.	Edição.	Título do IM	Item aplicável
IM 01C50G01-01P	4º	Transmissor de temperatura YTA610 e YTA710 (Hardware)	(I)

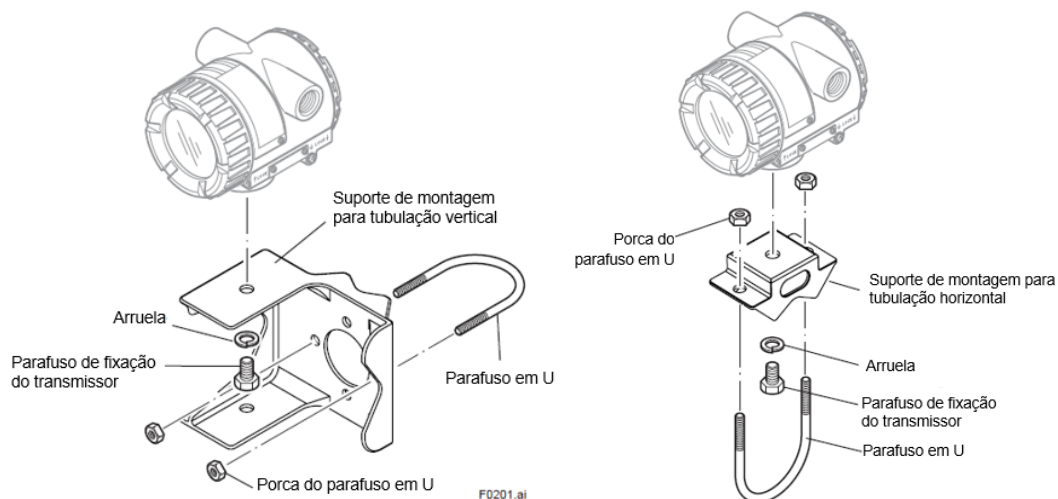
2. Informações a serem substituídas

Substitua as descrições existentes pelas seguintes descrições atualizadas.

Item (I) Suporte de montagem

Os suportes de montagem foram alterados conforme mostrado nas figuras abaixo. Por favor, substitua os números existentes pelos seguintes números atualizados .

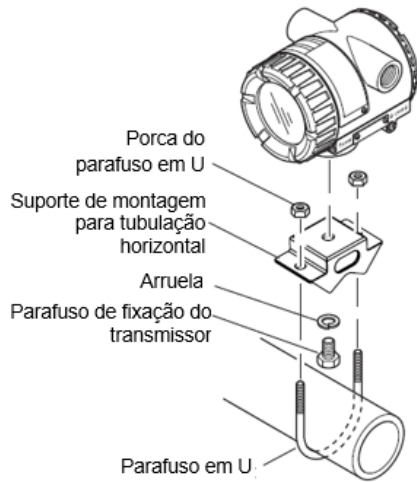
2. Notas sobre o manuseio



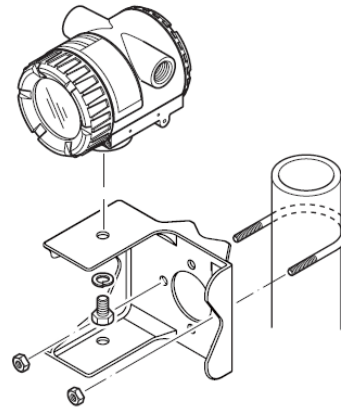
4. Instalação

Montagem em tubulação horizontal

- Utilizando um suporte de montagem para tubulação horizontal

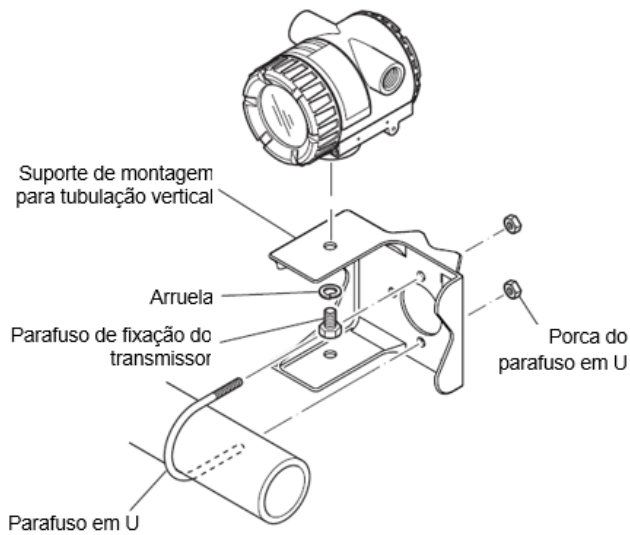


Montagem em Tubulação Vertical

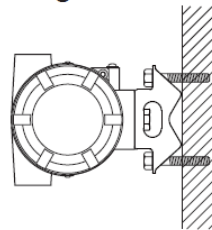


Montagem em Parede

- Utilizando um suporte de montagem para tubulação vertical



Wall Mounting



Nota: Os parafusos para montagem na parede são de fornecimento do usuário