

**Model 437101/437102/437103/437104/
437106/437112/437118/437124**

**μ R20000 記録計
ユーザーズマニュアル**

はじめに

このたびは、 μ R20000 記録計をお買い上げいただきましてありがとうございます。
このマニュアルは、 μ R20000 記録計の機能（通信機能を除く）の解説、設置・配線方法、操作方法、取り扱い上の注意などについて説明したものです。ご使用前にこのマニュアルをよくお読みいただき、正しくお使いください。
なお、記録計のマニュアルとして、下記のものがあります。

●紙マニュアル

マニュアル名	マニュアル No.	内容
μ R20000 記録計 オペレーションガイド	IM 04P02B01-02	記録計の操作について簡潔に説明したものです。

●電子マニュアル

マニュアル名	マニュアル No.	内容
μ R20000 記録計 ユーザーズマニュアル	IM 04P02B01-01	本書です。
μ R10000/ μ R20000 通信インタフェース ユーザーズマニュアル	IM 04P01B01-17	イーサネット通信インタフェースと RS-422A/485 通信インタフェースによる通信機能について説明しています。
μ R10000/ μ R20000 SD メモリカード（付加仕様、/EM1）ユーザーズ マニュアル	IM 04P01B01-03	SD メモリカードの利用方法を説明しています。

ご注意

- 本書の内容は、性能・機能の向上などにより、将来予告なしに変更することがあります。
- 本書の内容に関しては万全を期していますが、万が一不審の点や誤りなどお気づきのことがありましたら、お手数ですが、当社支社・支店・営業所までご連絡ください。
- 本書の内容の全部または一部を無断で転載、複製することは禁止されています。
- 本製品の TCP/IP ソフトウェアおよび、TCP/IP ソフトウェアに関するドキュメントは、カリフォルニア大学からライセンスを受けた BSD Networking Software, Release 1 をもとに当社で開発 / 作成したものです。

商標

- 本書で使用する当社製品名またはブランド名は、当社の商標または登録商標です。
- Microsoft、MS-DOS、Windows、Windows NT、および Windows XP は、米国 Microsoft Corporation の米国およびその他の国における登録商標または商標です。
- Adobe、Acrobat、および PostScript は、Adobe Systems Incorporated（アドビシステムズ社）の商標です。
- SD ロゴは、SD アソシエーションの登録商標です。
- 本文中の各社の登録商標または商標には、TM、® マークは表示していません。
- 本書で使用する各社製品名は、各社の商標、または登録商標です。

履歴

2005 年 8 月 初版発行
2006 年 9 月 2 版発行
2011 年 4 月 3 版発行
2015 年 3 月 4 版発行
2017 年 7 月 5 版発行

このマニュアルで対応している本体のバージョンと機能

このマニュアルは記録計のバージョン「1.4x」に対応しています。

本体のバージョンと機能

バージョン	仕様コード	追加 / 変更機能	参照先
1.11 以前	—	—	—
1.2x	-2	(追加) 言語対応 (ドイツ語、フランス語)	1.9 節
	/CC1	(追加) 入力値補正	1.2 節
	/H5D	(追加) ポータブルタイプ	2.5 節、12.7 節
	/P1	(追加) 24V DC/AC 電源駆動	2.5 節
1.3x	—	(追加) カスタマイズメニュー	1.9 節
	—	(追加) Modbus レジスタ (40301 ~ 40348)	通信マニュアル
	/BT1	(追加) ヘッダー印字	1.4 節
1.4x	/EM1	(追加) SD メモリカード	IM 04P01B01-03

● バージョンの確認方法

バージョンは「システム表示」で確認できます。工場出荷時の状態では「システム表示」を表示できません。最初に「システム表示」を表示画面に登録してください。

- ・ 表示画面に「システム表示」に登録する操作：8.2 節をご覧ください。
- ・ 「システム表示」を表示する操作：**[DISP]**キーを押すたびに画面が切り替わります。「システム表示」が表示されるまで**[DISP]**キーを押します。「システム表示」では、3 秒ごとに表示内容が切り替わります。「Version :」がバージョンを示します。

ソフトウェア (別売) について

RXA10 設定ソフトウェアレビジョンと、μR20000 記録計バージョンの関係は下表のようになります。

		記録計バージョン			
		1.11 以前	1.2x	1.3x	1.4x
RXA10 設定ソフトウェアレビジョン	R2.01	○	○	△	
	R3.01	○	○	○	△
	R3.05	○	○	○	○

○：使用可

△：記録計の新機能を RXA10 から設定できません。

Note

RXA10 設定ソフトウェアに記録計バージョンを設定すると、ソフトウェアが記録計の機能に合った設定項目を表示します。

本機器を安全にご使用いただくために

本機器を正しく安全に使用していただくため、本機器の操作にあたってはここに記載されている安全のための注意事項を必ずお守りください。

■安全規格・EMC 規格

本機器は IEC 規格安全階級 II (保護接地端子付き) 設置カテゴリ II、測定カテゴリ II (CAT II)、および EN61326-1 (EMC 規格)、クラス A (商工業地域使用) の製品です。イミュニティ試験環境における影響度 (判定 A 条件) は、± 10% of range 以内です。本機器は、屋内専用の機器です。

■本書に対する注意

- ・ 本書は、最終ユーザーまでお届けいただきますようお願いいたします。
- ・ 本製品の操作は、本書をよく読んで内容を理解したのちに行ってください。
- ・ 本書は、本製品に含まれる機能詳細を説明するものであり、お客様の特定目的に適合することを保証するものではありません。
- ・ 本書の一部または全部を、無断で転載、複製することは固くお断りします。
- ・ 本書の内容については、将来予告なしに変更することがあります。
- ・ 本書の内容について、もしご不審な点や誤り、記載もれなどお気づきのことがありましたら、当社営業部または、お買い求めの代理店まで、ご連絡ください。

■本製品の保護・安全および改造に関する注意

- ・ 当該製品および本書には、安全に関する以下のようなシンボルマークを使用しています。



“取扱注意” (人体および機器を保護するために、マニュアルを参照する必要がある場所に付いています。)



保護接地端子



交流



直流



“高温注意”を示しています。高温による障害の恐れのある場所に付いています。

- ・ 当該製品および当該製品で制御するシステムの保護・安全のため、当該製品を取り扱う際は、本書の安全に関する指示事項その他の注意事項に従ってください。なお、これらの指示事項に反する扱いをされた場合には、当該製品の保護機能が損なわれるなど、その機能が十分に発揮されない場合があり、この場合、当社は一切、製品の品質・性能・機能および安全性を保証いたしません。
- ・ 当該製品および当該製品で制御するシステムでの落雷防止装置や機器などの、当該製品や制御システムに対する保護・安全回路の設置、または当該製品や制御システムを使用するプロセス、ラインのフルブール設計やフェールセーフ設計その他の保護・安全回路の設計および設置の場合は、お客様の判断で、適切に実施され、また当該製品以外の機器で実現するなど別途検討いただき、また用意するようお願いいたします。
- ・ 当該製品の部品や消耗品を交換する場合は、必ず当社の指定品を使用してください。
- ・ 当該製品は原子力および放射線関連機器、鉄道施設、航空機器、船用機器、航空施設、医療機器などの人身に直接かかわるような状況下で使用されることを目的として設計、製造されたものではありません。人身に直接かかわる安全性を要求されるシステムに適用する場合には、お客様の責任において、当該製品以外の機器・装置をもって人身に対する安全性を確保するシステムの構築をお願いいたします。
- ・ 当該製品を改造することは固くお断りいたします。



警告

- **電源**
機器の電源電圧が供給電源の電圧に合っているか必ず確認したうえで、本機器の電源を入れてください。
- **保護接地**
感電防止のため、本機器の電源を入れる前には、必ず保護接地を行ってください。
- **保護接地の必要性**
本機器の内部または外部の保護接地線を切断したり、保護接地端子の結線を外さないでください。いずれの場合も本機器の保護動作が無効になり、危険な状態になります。
- **保護機能の欠陥**
保護接地およびヒューズなどの保護機能に欠陥があると思われるときは、本機器を動作させないでください。また本機器を動作させる前には、保護機能に欠陥がないか確認するようにしてください。
- **ガス中での使用**
可燃性、爆発性のガスまたは蒸気のある場所では、本機器を動作させないでください。そのような環境下で本機器を使用することは大変危険です。
- **ケースの取り外し**
当社のサービスマン以外は、ケースを外さないでください。本機器内には高電圧の箇所があり、危険です。
- **外部接続**
保護接地を確実に行ってから、測定対象や外部制御回路への接続を行ってください。
- **保護構造の損傷**
本書に記載のない操作を行うと、本機器の保護構造が損なわれることがあります。

ポータブルタイプ (付加仕様、/H5D)

- **電源**
付属の電源コードの最大定格電圧の範囲内であることを確認したうえで、電源コードを接続してください。
- **電源コードとプラグ**
感電や火災防止のため、電源コードは、当社から供給されたものをご使用ください。主電源プラグは、保護接地端子を備えた電源コンセントにだけ接続してください。保護接地線を備えていない延長用コードを使用すると、保護動作が無効になります。電源コードは本機器専用のものです。電源コードを他の機器に使用しないでください。
- **保護接地**
本機器の電源コードは接地線のある3極電源コードです。したがって、保護接地端子のある3極電源コンセントを使用してください。



注意

本機器はクラス A の製品です。家庭環境においては、無線妨害を生ずることがあり、その場合には使用者が適切な対策を講ずることが必要です。

■本製品の免責

- ・ 当社は、別途保証条項に定める場合を除き、当該製品に関していかなる保証も行いません。
- ・ 当該製品のご使用により、お客様または第三者が損害を被った場合、あるいは当社の予測できない当該製品の欠陥などのため、お客様または第三者が被った損害およびいかなる間接的損害に対しても、当社は責任を負いかねますのでご了承ください。

■ソフトウェアの取り扱い注意

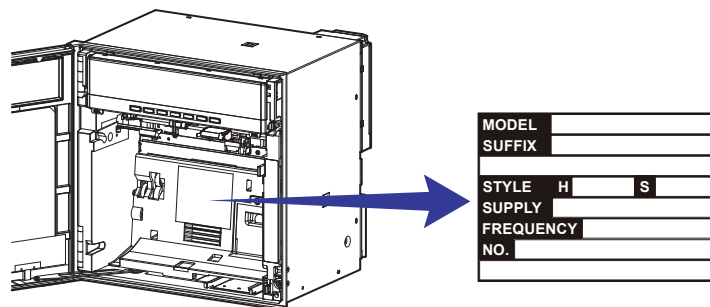
- ・ 当社は、別途保証条項に定める場合を除き、当該製品のソフトウェアに関していかなる保証も行いません。
- ・ 当該製品のソフトウェアは、特定された1台のコンピュータでご使用ください。
- ・ 別のコンピュータに対してご使用になる場合は、別途ご購入ください。
- ・ 当該製品のソフトウェアを、バックアップの目的以外でコピーすることは、固くお断りいたします。
- ・ 当該製品のソフトウェアの収められているオリジナルメディアは、大切に保管してください。
- ・ 当該製品のソフトウェアの逆コンパイル、逆アセンブルなど(リバースエンジニアリング)を行うことは、固くお断りいたします。
- ・ 当該製品のソフトウェアは、当社の事前の承認なしに、その全部または一部を譲渡、交換、転貸などによって第三者に使用させることは、固くお断りいたします。

梱包内容の確認

梱包箱を開けたら、ご使用前に以下のことを確認してください。万一、お届けした品の間違いや品不足、または外観に異常が認められる場合には、お買い求め先にご連絡ください。

形名を確認する

本体に銘板が貼ってあります。銘板に記載されている MODEL(形名)と SUFFIX(仕様コード)で、ご注文の品であることを確認してください。



形名と仕様コード

形名	基本仕様コード	付加仕様コード	記事
437101			μR20000 1 ペン記録計
437102			μR20000 2 ペン記録計
437103			μR20000 3 ペン記録計
437104			μR20000 4 ペン記録計
437106			μR20000 6 打点記録計
437112			μR20000 12 打点記録計
437118			μR20000 18 打点記録計
437124			μR20000 24 打点記録計
	-1		日本語
	-2		英 / 独 / 仏語、夏 / 冬時間
		/A1	警報 2 出力リレー付 ^{*1}
		/A2	警報 4 出力リレー付 ^{*1}
		/A3	警報 6 出力リレー付 ^{*1}
		/A4	警報 12 出力リレー付 ^{*1、*2}
		/A5	警報 24 出力リレー付 ^{*1、*2}
		/C3	RS-422A/485 通信インタフェース ^{*3}
		/C7	Ethernet(10BASE-T) 通信インタフェース ^{*3}
		/F1	FAIL、記録紙終了の検出および出力 ^{*2}
		/H2	押し締め入力端子 ^{*4}
		/H3	無反射ドアガラス
		/H5D	ポータブルタイプ UL、CSA 規格電源コード付き ^{*7}
		/M1	演算機能
		/N1	Cu10、Cu25 測温抵抗体入力
		/N2	3 線式チャンネル間絶縁 RTD ^{*4、*5}
		/N3	拡張入力 ^{*6}
		/P1	24V DC/AC 電源駆動 ^{*7}
		/R1	リモート制御入力 5 点
		/CC1	入力値補正
		/BT1	ヘッダー印字
		/EM1	SD メモリカード ^{*8}

*1 /A1、/A2、/A3、/A4、/A5 は同時に選択不可。/A5 は打点記録計で指定可。

*2 打点記録計では /A5 と /F1 は同時に選択不可。ペン記録計では /A4 と /F1 は同時に選択不可。

*3 /C3 と /C7 は同時に選択不可

*4 /H2 と /N2 は同時に選択不可

*5 打点記録計で指定可

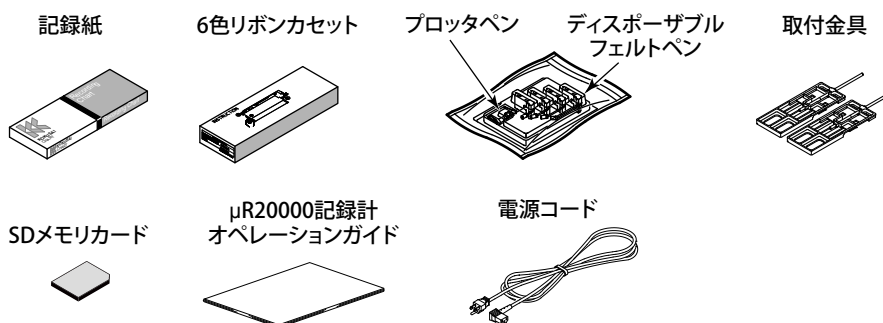
*6 Pt50 測温抵抗体、PR40-20、プラチネル熱電対など 14 種類入力。

*7 /H5D と /P1 は同時に選択不可。

*8 /C3 と /EM1 は同時に選択不可。

付属品

次の付属品が添付されています。品不足や損傷がないことを確認してください。



品名		1ペン	2ペン	3ペン	4ペン	打点
記録紙		1	1	1	1	1
6色リボンカセット		-	-	-	-	1
ディスプレイザブルフェルトペン	赤	1	1	1	1	-
	緑	-	1	1	1	-
	青	-	-	1	1	-
	赤紫	-	-	-	1	-
プロッタペン	紫	1	1	1	1	-
取付金具 (付加仕様、/H5D 以外に付加)		2	2	2	2	2
電源コード (付加仕様、/H5D に付加) A1006WD 最大定格電圧：125V		1	1	1	1	1
SD メモリカード 1GB (/EM1 に付加)		1	1	1	1	1
μR20000 記録計オペレーションガイド (IM 04P02B01-02)		1	1	1	1	1

アクセサリ (別売)

別売品のアクセサリとして、次のものがあります。ご注文されたときは、品不足や損傷がないことを確認してください。

アクセサリについてのお問い合わせやご注文は、お買い求め先までご連絡ください。

品名	形名 (部品番号)	数量	備考
記録紙	B9573AN	1	10 個入り
6色リボンカセット	B9906JA	1	
ディスプレイザブルフェルトペン	赤	B9902AM	1 3 個入り
	緑	B9902AN	1 3 個入り
	青	B9902AP	1 3 個入り
	赤紫	B9902AQ	1 3 個入り
プロッタペン	紫	B9902AR	1 3 個入り
取付金具	B9900BX	2	
シャント抵抗 ねじ端子 (標準) 用	415920	1	250 Ω ± 0.1%
	415921	1	100 Ω ± 0.1%
	415922	1	10 Ω ± 0.1%
シャント抵抗 押し締め端子 (/H2) 用	438920	1	250 Ω ± 0.1%
	438921	1	100 Ω ± 0.1%
	438922	1	10 Ω ± 0.1%
SD メモリカード	773001	1	1GB

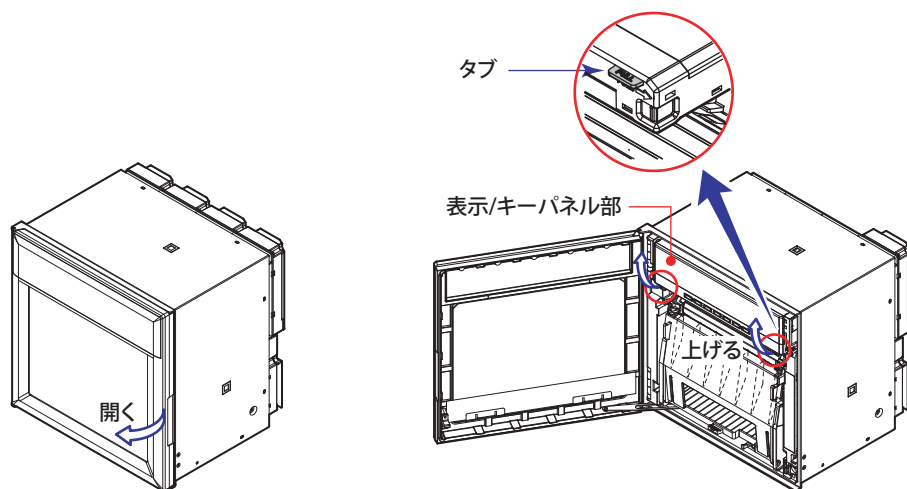
ソフトウェア (別売)

品名	形名	備考
設定ソフトウェア	RXA10-01	
	RXA10-02	シリアルコンバータ * 付き

* 通信機能が付加していない記録計にシリアルコンバータを装着すると、設定ソフトウェアを使用できます。SD メモリカード (付加仕様、/EM1) 付きの記録計には、シリアルコンバータを装着できません。

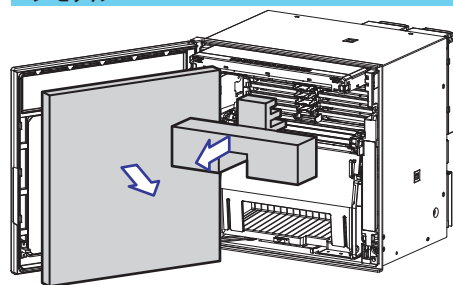
保護材を取り除く

ドアを開き、表示/キーパネル部の下部にある左右のタブに指をかけ、表示/キーパネル部を上を開きます。

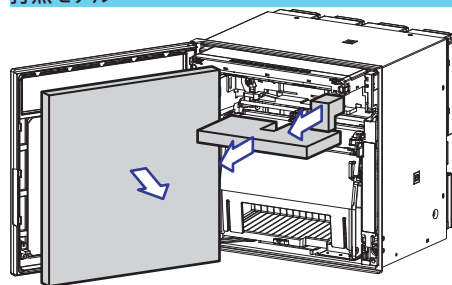


保護材をすべて取り外します。

ペンモデル



打点モデル



表示/キーパネル部を下に押しつけて閉じます。

このマニュアルの利用方法

このユーザーズマニュアルは、以下に示す第 1 章～第 12 章、付録、および索引で構成されています。

通信機能につきましては、「 μ R10000/ μ R20000 通信インタフェースユーザーズマニュアル」(IM 04P01B01-17)をご覧ください。

章	タイトルと内容
1	機能の説明と設定ガイド 記録計の機能説明と機能設定ガイドを掲載しています。操作内容がわからないときは、この章を参照してください。
2	お使いになる前に 記録計の設置方法および配線方法について説明しています。
3	各部の名称 / 運転操作 各部の名称と、日常の運転操作について説明しています。
4	機能設定に関する共通操作と設定メニュー 記録計の操作モード、キーによる設定操作の基本を説明しています。また、メニュー構成図、設定項目一覧を記載しています。
5	よく使う設定操作 (設定モード) 入力レンジ、アラーム、および記録紙送り速度の変更方法などを説明しています。
6	便利な機能の設定操作 (設定モード) チャンネルにタグ名を付けたり、印字するメッセージ文字列を設定する操作など、便利な機能の設定方法について説明しています。
7	機能を変更 / 追加する設定操作 (基本設定モード) センサーのバーンアウトを検知したり、記録紙への印字内容を変更するなど、機能を変更したり追加するための設定操作について説明しています。
8	表示の内容を変更する設定操作 アプリケーションに合った表示タイプを選択する操作方法について説明しています。
9	演算機能に関する操作 (付加仕様 /M1) 演算機能に関するすべての操作について説明しています。
10	トラブルシューティング エラーメッセージと、記録計のトラブルシューティング方法を説明しています。
11	保守 定期点検、校正、記録位置の調整方法、および推奨部品交換周期について説明しています。
12	仕様 記録計の仕様を記載しています。
付録	印字についての説明を記載しています。
索引	アルファベット順、五十音順の索引を記載しています。

Note

- このユーザーズマニュアルでは、表示 / 印字言語が日本語 (基本仕様コード「-1」) の場合について説明しています。
- 表示 / 印字言語の設定については、「7.14 表示 / 印字言語を変更する」をご覧ください。

このマニュアルで使用している記号

単位

K……………「1024」の意味です。使用例：768K バイト（ファイル容量）

k……………「1000」の意味です。

注記

このマニュアルでは、注記を以下のようなシンボルで区別しています。



本機器で使用しているシンボルマークで、人体への危険や機器の損傷の恐れがあることを示すとともに、その内容についてユーザーズマニュアルを参照する必要があることを示します。ユーザーズマニュアルでは、その参照ページに目印として、「警告」「注意」の用語と併しよに使用しています。

警告

取り扱いを誤った場合に、使用者が死亡または重傷を負う危険があるときに、その危険を避けるための注意事項が記載されています。

注意

取り扱いを誤った場合に、使用者が軽傷を負うか、または物的損害のみが発生する危険があるときに、それを避けるための注意事項が記載されています。

Note

本機器を取り扱ううえで重要な情報が記載されています。

操作説明ページで使用しているシンボル

第3～9章で操作を説明しているページでは、説明内容を区別するために、次のようなシンボルを使用しています。

太字は、操作キーまたは画面に表示される文字列を表します。

使用例：**レンジ**、**タンイ**

操作

数字で示す順序で各操作をしてください。ここでは、初めて操作することを前提に、手順を説明しています。操作内容によっては、すべての操作を必要としない場合があります。

解説

操作に関連する設定内容や限定事項について説明しています。ここでは、機能そのものについては、詳しく説明していません。機能についての詳しい説明は、第1章をご覧ください。

目次

はじめに.....	i
このマニュアルで対応している本体のバージョンと機能.....	ii
▲ 本機器を安全にご使用いただくために.....	iii
梱包内容の確認.....	vi
このマニュアルの利用方法.....	ix
第 1 章 機能の説明と設定ガイド	
1.1 記録計について.....	1-1
1.2 測定入力部.....	1-2
1.3 警報 (アラーム).....	1-7
1.4 記録.....	1-13
1.5 表示.....	1-24
1.6 演算機能 (付加仕様、/M1).....	1-26
1.7 FAIL/ 記録紙終了の検出および出力機能 (付加仕様、/F1).....	1-29
1.8 リモート制御機能 (付加仕様、/R1).....	1-30
1.9 その他の機能.....	1-32
1.10 機能設定ガイド.....	1-33
第 2 章 お使いになる前に	
2.1 使用上のご注意.....	2-1
2.2 設置.....	2-2
▲ 2.3 測定入力端子への配線.....	2-4
▲ 2.4 付加仕様端子への配線.....	2-8
▲ 2.5 電源の接続.....	2-13
▲ 2.6 電源スイッチを ON/OFF する.....	2-15
第 3 章 各部の名称 / 運転操作	
3.1 各部の名称.....	3-1
3.2 記録紙を取り付ける / 交換する.....	3-4
3.3 フェルトペン / プロッタペンを取り付ける / 交換する (ペンモデル).....	3-7
3.4 リボンカセットを取り付ける / 交換する (打点モデル).....	3-9
3.5 記録をスタートする / ストップする.....	3-11
3.6 表示画面を切り替える.....	3-12
3.7 測定値を印字する (マニュアルプリント).....	3-13
3.8 設定内容を印字する.....	3-14
3.9 アラームの印字バッファをクリアする.....	3-15
3.10 メッセージを印字する.....	3-16
3.11 定刻印字のレポートデータをリセットする.....	3-17
3.12 アラーム出力を解除する (アラーム ACK 操作).....	3-18
3.13 キーロックを有効にする / 解除する.....	3-19
第 4 章 機能設定に関する共通操作と設定メニュー	
4.1 運用モードについて.....	4-1
4.2 キー操作のしかた.....	4-2
4.3 メニュー構成 / 設定内容 / 初期値一覧.....	4-5

第 5 章 よく使う設定操作 (設定モード)

5.1	入力レンジを設定する	5-1
5.2	アラームを設定する	5-9
5.3	リニアスケールしたチャンネルの単位を設定する	5-12
5.4	記録紙送り速度を変更する	5-13
5.5	日付・時刻を設定する	5-14

第 6 章 便利な機能の設定操作 (設定モード)

6.1	記録周期を設定する (打点モデル)	6-1
6.2	フィルタを設定する (ペンモデル)	6-3
6.3	移動平均を設定する (打点モデル)	6-4
6.4	チャンネルごとの記録ゾーンを設定する (ゾーン記録)	6-5
6.5	部分圧縮拡大記録を設定する	6-6
6.6	アナログ記録 (打点モデル)/ 定刻印字をチャンネルごとに ON/OFF する	6-7
6.7	チャンネルごとにタグを設定する	6-8
6.8	メッセージ文字列を設定する	6-9
6.9	第 2 記録紙送り速度を設定する (リモート制御機能、/R1)	6-10
6.10	アラームディレイ時間を設定する	6-11
6.11	表示器の輝度 / 内部照明の明るさを設定する	6-12
6.12	測定入力信号にバイアスを付加する	6-13
6.13	入力値を補正する (付加仕様、/CC1)	6-14
6.14	開始印字および終了印字を設定する (付加仕様、/BT1)	6-16
6.15	メッセージフォーマットを設定する (付加仕様、/BT1)	6-20

第 7 章 機能を変更 / 追加する設定操作 (基本設定モード)

7.1	アラーム補助機能を変更する	7-1
7.2	A/D 変換器の積分時間を変更する	7-4
7.3	熱電対のバーンアウト検知機能を設定する	7-5
7.4	熱電対入力チャンネルの基準接点補償機能を設定する	7-6
7.5	チャンネルの打点色を変更する (打点モデル)	7-8
7.6	ペンの時間軸上のずれを補正して記録する (ペンモデル)	7-9
7.7	印字の ON/OFF を設定する (チャンネル / タグ印字の選択、チャンネル No. / アラーム / 記録スタート時 / 記録紙送り速度変更 / スケール / 記録色印字の ON/OFF)	7-10
7.8	定刻印字のインターバルと印字するデータの種類を設定する	7-12
7.9	バーグラフの表示方式を設定する	7-15
7.10	キーロックを設定する	7-16
7.11	移動平均機能を有効にする (打点モデル)	7-19
7.12	フィルタ機能を有効にする (ペンモデル)	7-20
7.13	部分圧縮拡大記録機能を有効にする	7-21
7.14	表示 / 印字言語を変更する	7-22
7.15	バイアス機能、ローカット機能、アラームディレイ機能、入力補正機能 (付加仕様、/CC1) を有効にする	7-23
7.16	時刻印字フォーマットを変更する	7-25
7.17	設定を初期化する	7-27
7.18	リモート制御入力端子に機能を割り付ける (付加仕様、/R1)	7-28
7.19	日付の印字 / 表示フォーマットを変更する	7-30
7.20	FUNC キーメニューの表示 / 非表示を選択する	7-31
7.21	設定モードメニューの表示 / 非表示を選択する	7-33
7.22	カスタマイズメニューを有効にする / 解除する	7-35
7.23	入力補正機能を設定する (付加仕様、/CC1)	7-38
7.24	開始印字および終了印字、メッセージフォーマットを有効にする (付加仕様、/BT1)	7-39

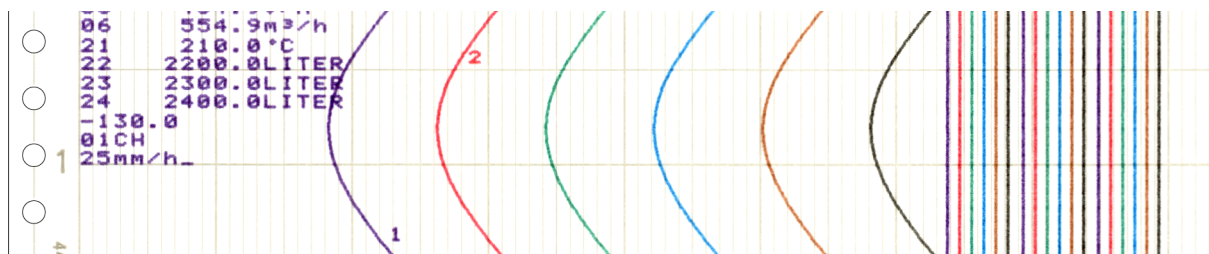
第 8 章	表示の内容を変更する設定操作		1
8.1	表示内容を変更するときのキー操作.....	8-1	
8.2	表示内容を変更する.....	8-3	
第 9 章	演算機能に関する操作 (付加仕様 /M1)		2
9.1	演算をスタートする / ストップする / リセットする.....	9-1	
9.2	演算式を設定する.....	9-2	
9.3	単位を設定する.....	9-9	3
9.4	演算式で使う定数を設定する.....	9-10	
9.5	アラームを設定する.....	9-11	
9.6	統計演算 (TLOG) で使うタイマを指定する.....	9-13	4
9.7	チャンネルごとの記録ゾーンを設定する (ゾーン記録).....	9-15	
9.8	部分圧縮拡大記録を設定する.....	9-16	
9.9	アナログ記録 (打点モデル) / 定刻印字 (TLOG タイマによる印字を含む) をチャンネルごとに ON/OFF する.....	9-17	5
9.10	チャンネルごとにタグを設定する.....	9-18	
9.11	アラームディレイ時間を設定する.....	9-19	
9.12	TLOG 演算 / 定期的な印字に使用するタイマを設定する.....	9-20	
9.13	チャンネルの打点色を変更する (打点モデル).....	9-23	6
9.14	記録ペンのチャンネル割り付けを変更する (ペンモデル).....	9-24	
9.15	定刻印字するレポートデータの種類を変更する.....	9-25	
9.16	バーグラフの表示方式を設定する.....	9-27	7
9.17	演算結果が異常な場合の処理方法を設定する.....	9-28	
第 10 章	トラブルシューティング		8
10.1	エラーメッセージ一覧.....	10-1	
10.2	トラブルシューティング方法.....	10-6	
第 11 章	保守		9
11.1	定期点検する.....	11-1	
11.2	清掃する.....	11-2	
11.3	内部照明の LED を交換する.....	11-3	
11.4	校正をする.....	11-4	
11.5	ペン位置を調整する (ペンモデル).....	11-6	10
11.6	打点位置を調整する (打点モデル).....	11-8	
11.7	推奨部品交換周期.....	11-10	
第 12 章	仕様		11
12.1	入力部の仕様.....	12-1	
12.2	アラーム機能の仕様.....	12-3	
12.3	記録機能の仕様.....	12-4	12
12.4	表示機能の仕様.....	12-7	
12.5	付加仕様.....	12-13	
12.6	一般仕様.....	12-18	
12.7	外形図.....	12-23	付
付録			索
付録 1	定刻印字と TLOG タイマによる印字 (付加仕様、/M1) について.....	付-1	
付録 2	定刻印字のインターバル.....	付-6	

索引

Blank

1.1 記録計について

μR20000 記録計では、直流電圧、1-5V 統一信号、熱電対、測温抵抗体、および接点や電圧による ON/OFF 信号をチャンネルに割り付けて測定できます。測定結果をペンまたは打点で、一定速度で送り出される記録紙に記録します。ペンモデルは 4 チャンネルまで、打点モデルは 24 チャンネルまで記録できます。



アラーム

チャンネルごとに上限アラーム、下限アラームなどの各種アラームを設定し、測定値を監視できます。アラーム出力リレー (付加仕様、/A1、/A2、/A3、/A4、/A5) でアラーム発生時に接点出力できます。

記録

測定結果を記録紙にペンまたは打点で記録します (アナログ記録)。記録紙送り速度は、ペンモデルの場合 5~12000mm/h、打点モデルの場合 1~1500mm/h から選択できます。アナログ記録のほかに、記録紙に測定値を数値で印字したり、アラーム発生 / 解除を記録したり、あらかじめ決めたメッセージを印字することもできます。また、記録計の設定内容を印字することもできます。

内部照明

記録紙の記録部分を見やすくするための照明が付いています。

表示

大型の表示器に測定値を数値やバーグラフで表示できます。また、アラームの状態や記録紙送り速度を表示することもできます。

通信機能

イーサネット通信インターフェース (付加仕様、/C7) または RS-422A/485 通信インターフェース (付加仕様、/C3) を使用すると、PC に記録計の測定値を出力したり、PC から記録計を操作できます。

通信機能については本書では説明していません。「μR10000/μR20000 通信インターフェースユーザーズマニュアル」(IM 04P01B01-17) をご覧ください。

その他の主な機能

演算機能 (付加仕様、/M1) を使うと、ペンモデルで 8、打点モデルで 24 の演算チャンネルで、四則演算から統計演算までの各種演算ができます。演算結果を記録できます。

リモート制御機能 (付加仕様、/R1) を使うと、専用端子に接点信号を入力することにより、記録のスタート / ストップなどの動作を実行できます。

FAIL / 記録紙終了の検出および出力機能 (付加仕様、/F1) を使うと、記録計の異常や記録紙切れを接点出力できます。

機能の設定方法については 1.10 節 (機能設定ガイド) をご覧ください。

1.2 測定入力部

入力部

測定チャンネル数と測定周期

測定チャンネルの入力信号を測定周期でサンプリングして測定値とします。

モデル	チャンネル数	測定周期
1 ペンモデル	1	125ms
2 ペンモデル	2	125ms
3 ペンモデル	3	125ms
4 ペンモデル	4	125ms
6 打点モデル	6	1s(ただし、A/D変換器の積分時間が100msのときは2.5s)
12 打点モデル	12	2.5s(ただし、A/D変換器の積分時間が100msのときは5s)
18 打点モデル	18	2.5s(ただし、A/D変換器の積分時間が100msのときは10s)
24 打点モデル	24	2.5s(ただし、A/D変換器の積分時間が100msのときは10s)

入力の種類 / 測定可能範囲および演算

下表の入力を測定できます。

入力種類	測定可能範囲
直流電圧	±20mV～±50Vの直流電圧
1-5V統一信号	下記の「1-5V統一信号」をご覧ください。
熱電対	R、S、B、K、E、J、T、N、W、L、U、WReの各タイプに対応した温度範囲
測温抵抗体	Pt100Ω、JPt100Ωの各タイプに対応した温度範囲
ON/OFF入力	接点入力：接点オープンがOFF(0)/接点クローズがON(1) 電圧入力：2.4V未満がOFF(0)/2.4V以上がON(1)。ただし±6V以内。

• 1-5V統一信号

1-5Vを目的に合った単位を持つ数値に変換し測定値とします。また、ローカット機能(0%入力以下を0%(スケール左端値)に固定する)を使用できます。

• 電流入力

入力端子にシャント抵抗を付け、電流信号を電圧信号に変換して測定します。測定できる範囲は、変換後の電圧信号が上記の「直流電圧」の範囲です。

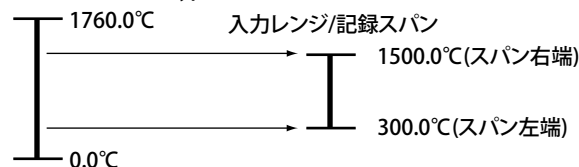
Note

電流入力のために、3種類(250Ω、100Ω、10Ω)のシャント抵抗(viページの「アクセサリ(別売)」を参照)が用意されています。たとえば、4～20mA入力のときは250Ωのシャント抵抗を使用して1～5Vに変換します。

• レンジ、測定可能範囲、記録スパン

入力の種類に合わせた「レンジ」が用意されています(熱電対Type Rなど)。レンジごとに測定可能範囲が決めています(熱電対Type Rの場合、0.0～1760.0℃)。測定可能範囲内の任意の範囲を入力レンジに指定して測定できます。入力レンジの測定値を記録紙に記録します。記録する測定値の範囲を記録スパンと呼びます。

測定可能範囲(熱電対Type Rの例)

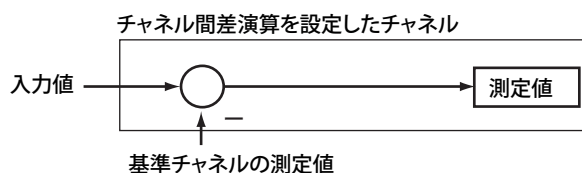


<参照先> 入力レンジの設定：5.1 節

機能の設定方法については1.10 節(機能設定ガイド)をご覧ください。

• チャンネル間差演算

チャンネル間差演算を設定したチャンネルの入力値から別のチャンネル(このチャンネルを「基準チャンネル」と呼びます)の測定値を引いた値を、そのチャンネルの測定値とします。基準チャンネルには、チャンネル間差演算を設定するチャンネルより若い番号のチャンネルを指定してください。チャンネル間差演算を設定するチャンネルは、自動的に基準チャンネルと同じレンジになります。

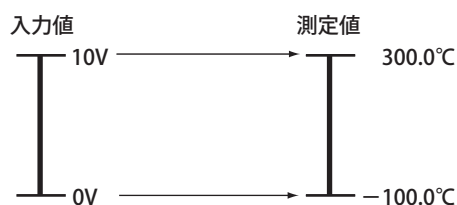


Note

入力種類が「直流電圧」「熱電対」または「測温抵抗体」のチャンネルを基準チャンネルに指定できます。ただし、スケーリングや開平演算を設定したチャンネルは基準チャンネルに指定できません。

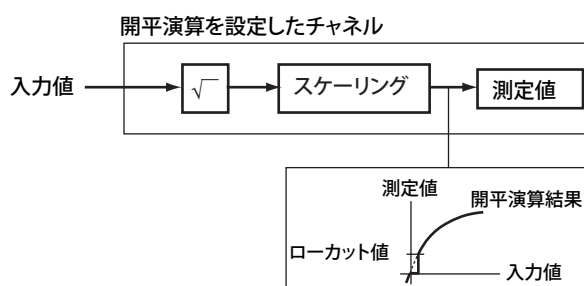
• スケーリング

入力値を目的に合った単位を持つ数値に変換し、そのチャンネルの測定値とします。



• 開平演算

入力種類が「直流電圧」の場合、入力値の平方根を計算し、演算結果を目的に合った単位を持つ数値に変換(スケーリング)して、そのチャンネルの測定値とします。また、ローカット機能(ある測定値以下を0%(スケール左端値)に固定する)を使用できます。



Note

本機器の開平演算は、下記の方式です。

$$F_x = (F_{max} - F_{min}) \sqrt{\frac{V_x - V_{min}}{V_{max} - V_{min}}} + F_{min}$$

ただし、 V_{min} (スパン左端値) < V_{max} (スパン右端値)

F_{min} (変換後のスケール左端値) < F_{max} (変換後のスケール右端値)

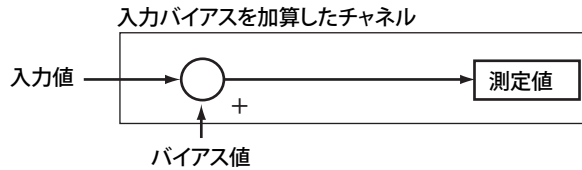
V_x は入力電圧、 F_x はスケーリング後の値

<参照先> 入力レンジの設定：5.1 節

機能の設定方法については 1.10 節 (機能設定ガイド) をご覧ください。

・ **バイアス**

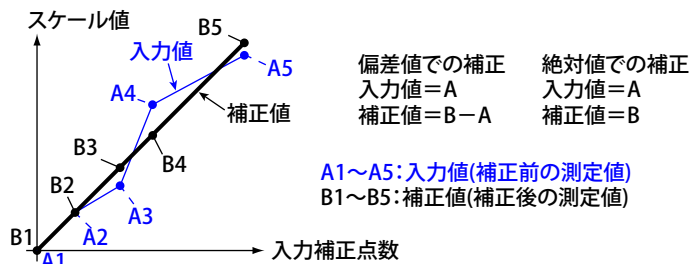
入力値に一定値 (バイアス値) を加算し、そのチャンネルの測定値とします。



<参照先> バイアスの設定：7.15 節、6.12 節

・ **入力値補正 (付加仕様、/CC1)**

折れ線近似を用い、入力値を補正した結果をそのチャンネルの測定値にします。2~16 点の任意の入力値に対し、補正値を設定できます。折れ点間は直線近似されます。補正値は偏差値または絶対値で設定できます。



<参照先> 入力値補正の設定：7.15 節、7.23 節、6.13 節

熱電対のバーンアウト検知

熱電対で温度測定する場合、熱電対が断線したときに、記録を右または左に振り切らせる機能です。1-5V 統一信号でも、この機能を使用できます。バーンアウト検知機能は、チャンネルごとに設定できます。

初期値はこの機能を「使用しない」に設定されています。

Note

1-5V 統一信号入力の場合、入力値が 0.2V 以下のときバーンアウトとなります。

<参照先> バーンアウト検知機能の設定：7.3 節

熱電対入力の基準接点補償

熱電対で温度測定する場合、記録計の基準接点補償機能を使用できます。外部の基準接点補償機能を使う場合は、補償電圧を設定します。チャンネルごとに設定できます。

初期値は「内部の基準接点補償機能を使用する」に設定されています。

Note

外部の基準接点補償機能を使用する場合は、適切な基準接点補償電圧を設定してください。たとえば、外部基準接点補償の基準接点温度が $T_0^{\circ}\text{C}$ の場合、 $T_0^{\circ}\text{C}$ の 0°C 基準の熱起電力を、基準接点補償電圧として設定します。



<参照先> 基準接点補償の設定：7.4 節

機能の設定方法については 1.10 節 (機能設定ガイド) をご覧ください。

入力信号のノイズ除去

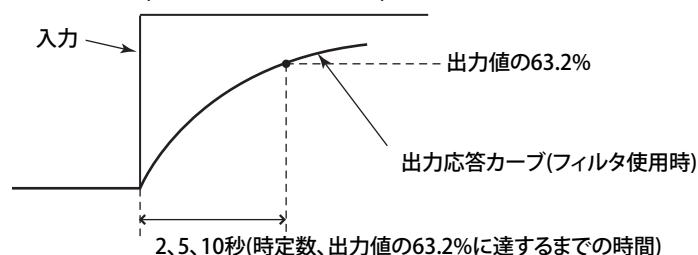
フィルタ / 移動平均

入力信号に乗っているノイズの影響を押さえる機能です。ペンモデルにはフィルタ機能が、打点モデルには移動平均機能が装備されています。測定チャンネルごとに設定できますが、「ON/OFF 入力」を設定したチャンネルでは動作しません。

• フィルタ (ペンモデル)

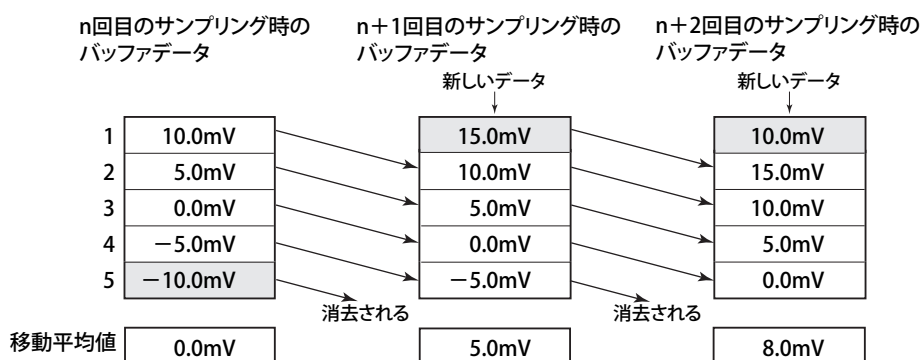
ローパスフィルタです。時定数は 2 秒、5 秒、または 10 秒から選択できます。

フィルタの効果(階段状入力に対する出力)



• 移動平均 (打点モデル)

測定周期で取り込まれた最新の m 個の値の平均値が、測定チャンネルの測定値となります。移動平均データ数 (m) を 2~16 から選択できます。下図は、移動平均データ数が「5」の場合の移動平均計算用バッファの動作を示す例です。



<参照先> フィルタの設定：7.12 節、6.2 節
移動平均の設定：7.11 節、6.3 節

A/D 変換器の積分時間

サンプリングしたアナログ信号を A/D 変換器でデジタル信号に変換します。A/D 変換器の積分時間を、電源の 1 サイクル当たりの時間またはその整数倍に設定すると、電源周波数ノイズの影響を効果的に押さえることができます。

A/D 変換器の積分時間は、モデルごとに下表のように選択できます。

形名	A/D 変換器の積分時間
ペンモデル	16.7ms(60Hz)、20ms(50Hz)、オートから選択
打点モデル	16.7ms(60Hz)、20ms(50Hz)、100ms、オートから選択

- ・「オート」の場合は、記録計が電源周波数を検知して、自動的に 16.7ms または 20ms のどちらかに切り替えます。
- ・ 24V DC/AC 電源 (付加仕様、/P1) 付きで、24V DC 電源を使用の場合、「オート」を選択すると「20ms(50Hz)」固定です。
- ・ 100ms は 16.7ms と 20ms の整数倍にあたり、50Hz/60Hz のどちらの周波数に対しても効果的に電源周波数ノイズの影響を押さえることができます。
- ・ 打点モデルの測定周期は、積分時間の設定値によって変わります (1-2 ページを参照)。

<参照先> A/D 変換器の積分時間の設定：7.2 節

1.3 警報 (アラーム)

測定データが所定の条件を満たしたときに、警報 (アラーム) を出す機能です。アラームの発生 / 解除を記録紙に記録できます。アラームの状態を表示できます。また、アラーム出力リレー (付加仕様、/A1、/A2、/A3、/A4、/A5) で接点信号を出力できます。

アラームの種類

アラーム設定点数

チャンネルごとに最大4つのアラームを設定できます。4つのアラーム設定を「レベル1」「レベル2」「レベル3」および「レベル4」と呼びます。レベル間で優先順位はありません。

アラーム条件

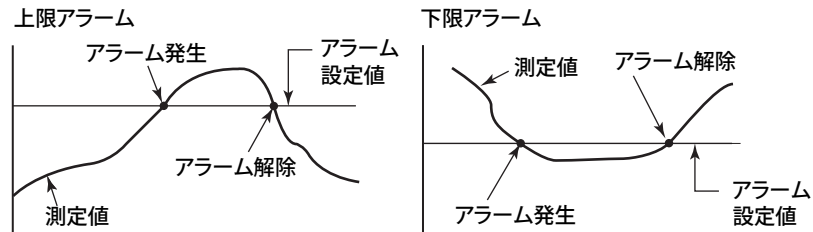
次の8つの条件から選択できます。() 内の英文字は、記録計で使用している、それぞれのアラームを表す記号です。

- **上限アラーム (H)**

測定値がアラーム設定値以上になるとアラームを発します。

- **下限アラーム (L)**

測定値がアラーム設定値以下になるとアラームを発します。



- **差上限アラーム (h)***

2つのチャンネルの入力値の差が設定値以上になるとアラームを発します。

- **差下限アラーム (l)***

2つのチャンネルの入力値の差が設定値以下になるとアラームを発します。

* チャンネル間差演算を設定したチャンネルで設定できます。

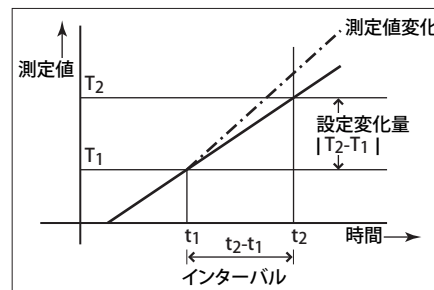
- **変化率上昇限アラーム (R)**

ある一定時間 (インターバル) の測定値の変化量をチェックして、測定値上昇方向の変化量が設定値以上になったときにアラームを発します。

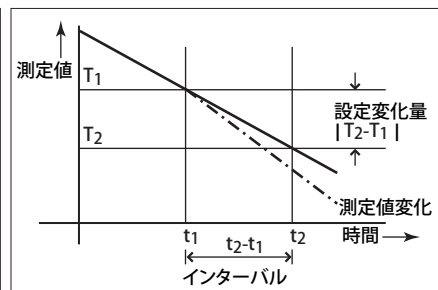
- **変化率下降限アラーム (r)**

ある一定時間 (インターバル) の測定値の変化量をチェックして、測定値下降方向の変化量が設定値以上になったときにアラームを発します。

変化率上昇限アラーム



変化率下降限アラーム



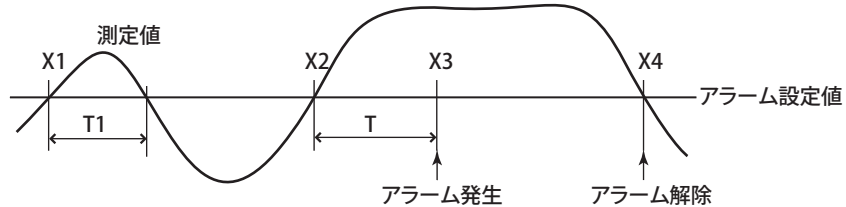
変化率アラームのアラーム値 (変化量) を絶対値で設定します。インターバルは次の式で求められ、サンプリング回数で設定します。

インターバル = 測定周期 × サンプリング回数

機能の設定方法については 1.10 節 (機能設定ガイド) をご覧ください。

- ディレイ上限アラーム (T)**
 測定値がアラーム設定値以上になっている状態が、設定した時間 (アラームディレイ時間) 継続するとアラームを発生します。
- ディレイ下限アラーム (t)**
 測定値がアラーム設定値以下になっている状態が、設定した時間 (アラームディレイ時間) 継続するとアラームを発生します。

ディレイ上限アラームの例 (T は設定したアラームディレイ時間)



- T1 は設定したアラームディレイ時間 (T) より短いためアラームは発生しません。
- 時刻 X2 で測定値はアラーム設定値を超え、アラームディレイ時間経過した時刻 X3 でアラームを発生します (アラーム発生時刻は、X3 の時刻)。
- 時刻 X4 で測定値がアラーム設定値より小さくなり、アラームが解除されます。

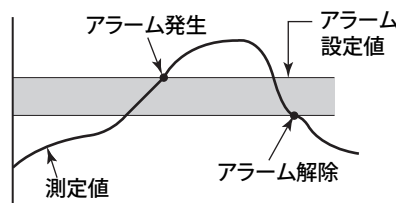
Note

- 停電が発生すると、アラーム検出動作はリセットされます。停電から復帰後、改めてアラーム検出動作を開始します。
- ディレイアラームが発生しているときにアラーム設定値を変更した場合、新しいアラーム設定値がアラーム条件を満たしていなければ、アラームは解除されます。

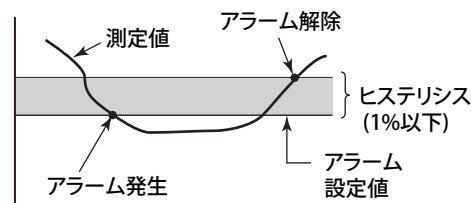
アラームヒステリシス

アラームを発生するときの設定値と解除するときの値に、差 (ヒステリシス) を設けることができます。上限アラーム (H) と下限アラーム (L) だけに適用されます。ヒステリシス幅として、記録スパンの 0.0%(Off)~1.0% の値を 0.1 ステップで設定できます。すべての上限アラーム、下限アラームに共通です。初期値はアラームヒステリシス幅「0.5%」に設定されています。

上限アラーム



下限アラーム



- <参照先> アラームの設定 : 5.2 節
 アラームディレイ機能の設定 : 7.15 節、6.10 節
 アラームヒステリシスの設定 : 7.1 節

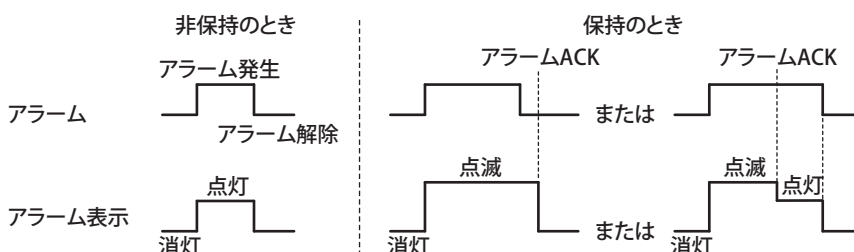
アラームの表示

アラームの状態を画面に表示できます。表示については 1.5 節をご覧ください。

表示の非保持 / 保持動作

アラームの表示方法として、アラーム発生条件が成立しなくなったときに、

- ・ 同時にアラーム表示を解除する (非保持)
- ・ アラーム出力解除 (アラーム ACK) 操作を実行するまでアラーム表示を保持する (保持) を選択できます。初期値は「非保持」に設定されています。



<参照先> 表示の非保持 / 保持動作の設定：7.1 節

アラームの記録

アラームの発生 / 解除を記録紙に記録します。1.4 節をご覧ください。

アラーム出力リレー (付加仕様、/A1、/A2、/A3、/A4、/A5)

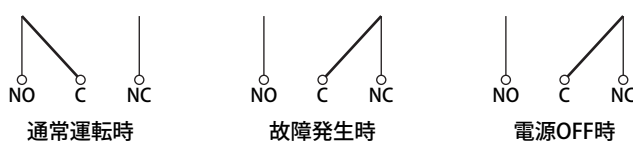
アラームが発生すると、アラーム出力リレーから接点信号を出力できます。出力リレー数は、2点 (/A1)、4点 (/A2)、6点 (/A3)、12点 (/A4)、または 24点 (/A5) です。記録計では、アラーム出力リレーを「I01」～「I06」、「I11」～「I16」、「I21」～「I26」、「I31」～「I36」で表します。

アラーム出力リレーに、次の機能を設定できます。

故障診断出力

アラーム出力リレー I01 に故障診断出力を割り付けることができます。

プロッタの動作 (ペンモデル) に異常があるとき、バーンアウトを検出したとき、または A/D 変換器に異常があるときにリレー出力します。出力リレー I01 は通常時励磁されていて異常検出時に非励磁になります (非励磁動作、非保持動作)。



NO: Normally Opened, C: Common, NC: Normally Closed

Note

故障診断出力が設定されているときは、I01 は故障診断出力専用のリレーとなります。

<参照先> 故障診断出力の設定：7.1 節

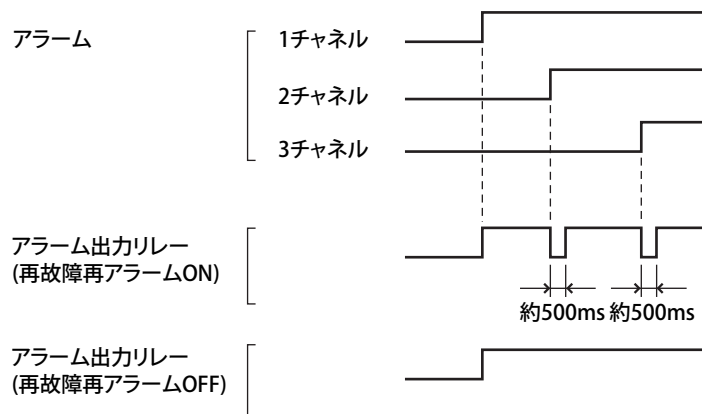
機能の設定方法については 1.10 節 (機能設定ガイド) をご覧ください。

再故障再アラーム

1つのアラーム出力リレーが、複数のアラームの出力先として設定されている場合、1回目のアラームでリレーが動作したあと、2回目以降のアラーム発生を知らせる機能です。2回目以降のアラームが発生したときは、出力リレーが一旦 (約500ms間) 非動作になります。

再故障再アラームの機能は、3つの出力リレー (I01、I02、I03 (付加仕様 /A1 の場合はI01 と I02)) だけに設定されます。

初期値は「再故障再アラームを使用しない」に設定されています。



Note

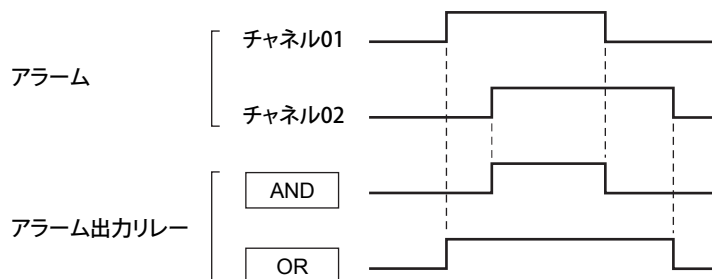
- 再故障再アラームの設定を行うと、I01～I03 は再故障再アラーム動作のリレーとなります。以下の「アラーム出力リレーの AND 動作 /OR 動作」や「アラーム出力リレーの非保持 / 保持動作」での設定に関わらず、I01～I03 は、OR 動作、非保持動作です。
- 故障診断出力が設定されているときは、I01 は故障診断出力となります。

<参照先> 再故障再アラームの設定：7.1 節

アラーム出力リレーの AND 動作 /OR 動作

1つのアラーム出力リレーが、複数のアラームの出力先として設定されている場合、以下のどちらの条件でアラーム出力リレーを動作させるかを選択できます。

- ・ AND： 設定されているすべてのアラームが同時に発せられているときに動作
- ・ OR： 設定されている少なくとも1つのアラームが発せられているときに動作



AND 動作にするアラーム出力リレーを「I01(先頭のリレー)から Ixx(xx はリレー番号)まで」のように設定します。

初期値は「AND リレーなし」に設定されています。

Note

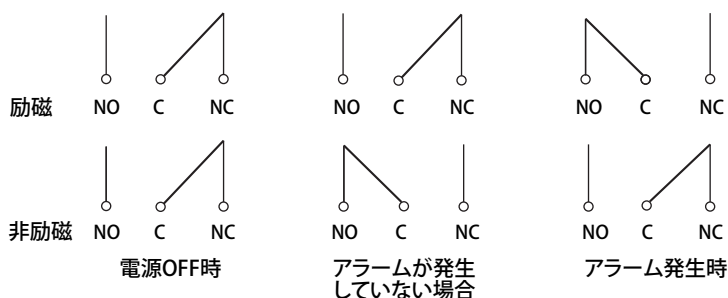
- ・ 再故障再アラームが設定されているときは、I01～I03 は OR 動作に固定です。AND を設定しても無効です。
- ・ 故障診断出力が設定されているときは、I01 は故障診断出力となります。AND を設定しても無効です。

<参照先> AND 動作の設定：7.1 節

アラーム出力リレーの励磁 / 非励磁動作

アラームが発せられたときに、アラーム出力リレーを励磁するか非励磁にするかを選択できます。非励磁を選択しておく、記録計の電源 OFF 時(含む停電)に、アラーム出力リレーはアラームが発せられたときと同じ状態になります。すべてのアラーム出力リレーに適用されます。

初期値は「励磁」に設定されています。



NO: Normally Opened, C: Common, NC: Normally Closed

Note

故障診断出力が設定されているときは、I01 は非励磁動作に固定です。

<参照先> アラーム出力リレーの励磁 / 非励磁動作の設定：7.1 節

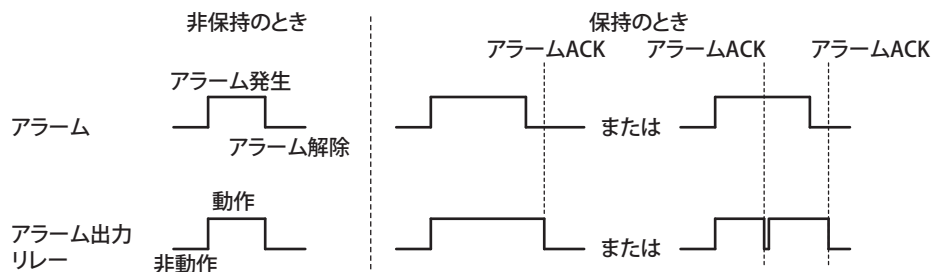
機能の設定方法については 1.10 節 (機能設定ガイド) をご覧ください。

アラーム出力リレーの非保持 / 保持動作

アラーム出力リレーの動作として、アラーム発生条件が成立しなくなったときに、

- ・ 同時にリレー出力を解除する (非保持)
 - ・ アラーム出力解除 (アラーム ACK) 操作を実行するまでリレー出力を保持する (保持)
- を選択できます。すべてのアラーム出力リレーに適用されます。

初期値は「非保持」に設定されています。



Note

- ・ 再故障再アラームが設定されているときは、I01～I03 は非保持に固定です。「保持」を設定しても無効です。
- ・ 故障診断出力が設定されているときは、I01 は非保持に固定です。「保持」を設定しても無効です。

<参照先> アラーム出力リレーの非保持 / 保持動作の設定：7.1 節

アラーム出力解除操作

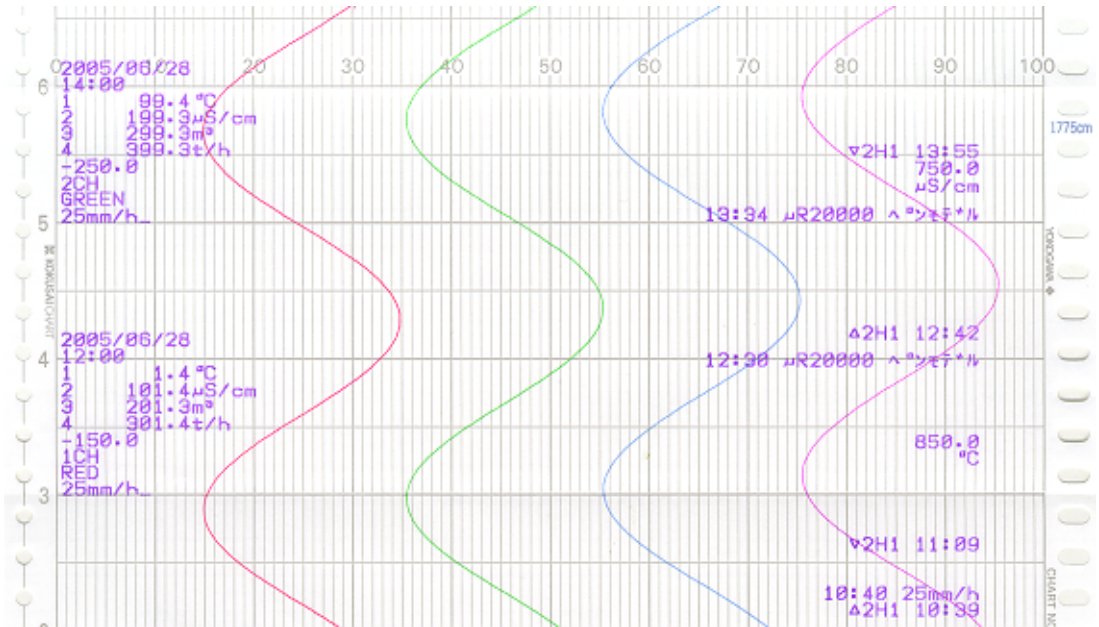
アラーム出力解除 (アラーム ACK) 操作は、アラーム表示またはアラーム出力リレーを「保持」に設定したとき、発生しているすべてのアラームのアラーム表示とリレー出力 (付加仕様、/A1、/A2、/A3、/A4、/A5) を解除する操作です。フロントパネルの操作キーで実行できます。

<参照先> アラーム出力解除操作：3.12 節

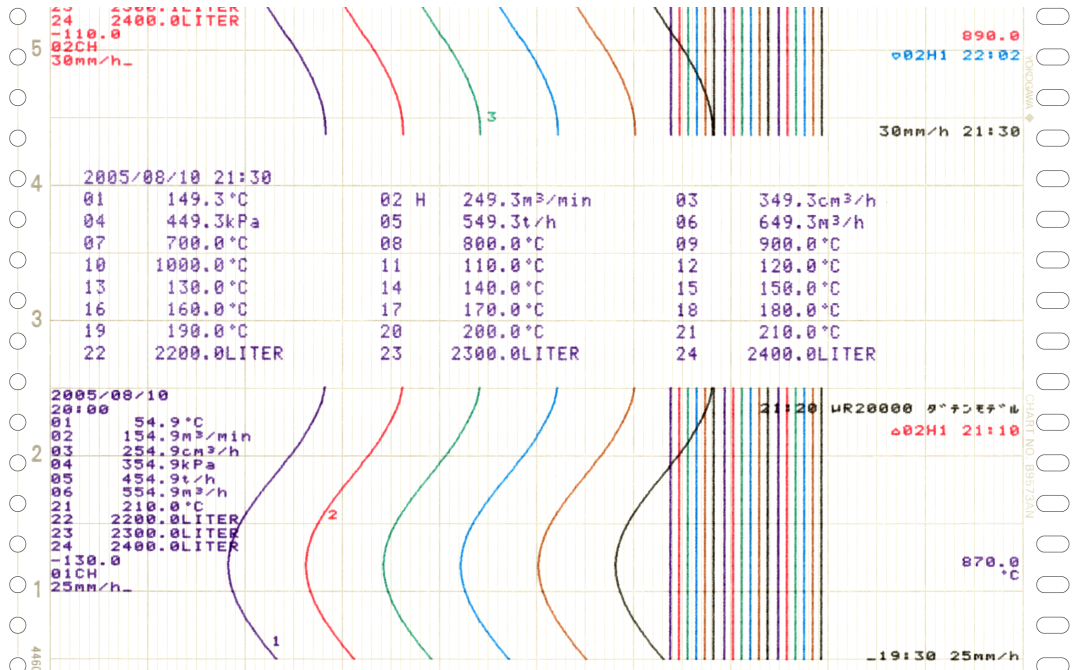
1.4 記録

一定速度で送り出される記録紙に、測定値をペンや打点で記録（アナログ記録）するとともに、各種情報を印字できます。

ペンモデルでの記録例



打点モデルでの記録例



機能の向上などにより、記録例は実際の記録と異なることがあります。

<参照先> 記録をスタート/ストップする：3.5 節

機能の設定方法については 1.10 節（機能設定ガイド）をご覧ください。

アナログ記録

測定値を 180mm 幅に記録します。

記録方法 (ペンモデル)

- ・ 測定周期ごとに測定値を更新して連続記録します。
- ・ 記録色は、チャンネル 01 から順に、赤、緑、青、赤紫です。

記録方法 (打点モデル)

- ・ 記録周期ごとに最新の測定値を打点で記録します。記録周期は 10 秒～90 秒の範囲です。記録紙送り速度に応じて、打点が重ならないように記録周期を自動調整して記録する方法と、常に最速の記録周期で記録する方法から選択できます。
- ・ 打点色は、チャンネル 01～06、07～12、13～18、および 19～24 の各 6 チャンネルごとに、若い番号から順に紫、赤、緑、青、茶、黒です。チャンネルの打点色を、この 6 色内で変更することができます。
- ・ チャンネルごとにアナログ記録する / しないを設定できます。

<参照先> 記録周期の設定：6.1 節
 チャンネルの打点色の変更：7.5 節
 チャンネルごとにアナログ記録する / しないの設定：6.6 節

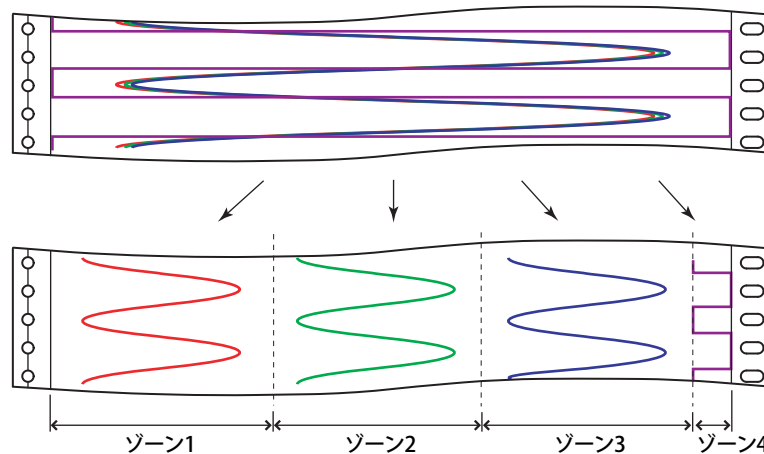
記録紙送り速度

ペンモデルでは 5～12000mm/h の範囲の 82 種類から選択できます。
 打点モデルでは 1～1500mm/h の記録紙送り速度を、1mm ステップで設定できます。
 初期値は「25mm/h」に設定されています。

<参照先> 記録紙送り速度の設定：5.4 節

ゾーン記録

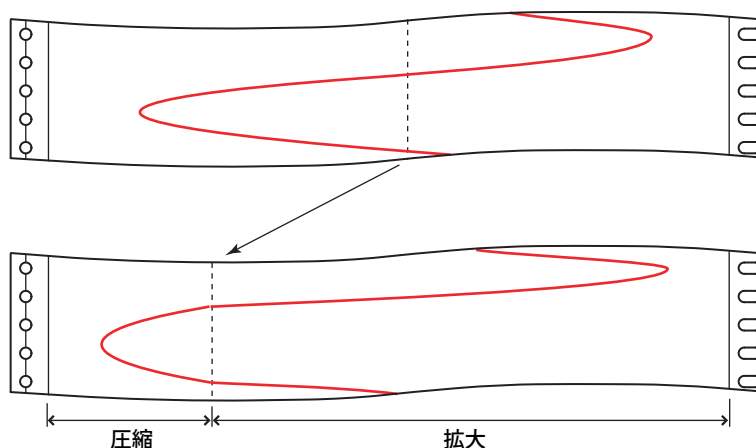
チャンネルごとに記録帯域 (ゾーン) を決めて記録します。記録結果が重なり、読み取りにくいときなどに利用すると便利です。



<参照先> ゾーン記録の設定：6.4 節

部分圧縮拡大記録

記録範囲の一部分を拡大して記録します。初期値は「部分圧縮拡大記録をしない」に設定されています。

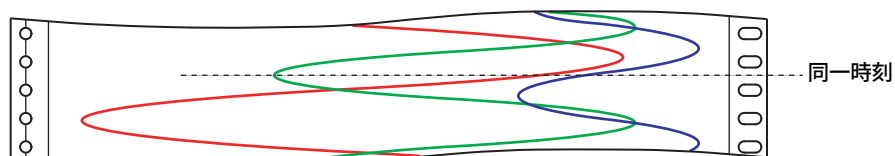


<参照先> 部分圧縮拡大記録の設定：7.13 節、6.5 節

ペン位相同期 (ペンモデル)

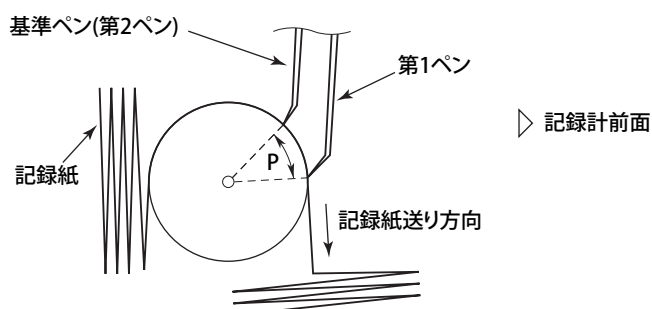
ペンの時間軸上のずれ (位相差) を補正して記録します。

2 ペン / 3 ペン / 4 ペン記録計の場合、各ペン間に時間軸上のずれ (位相差) があります。ペン位相同期を使用すると、このずれをなくして記録します。



下記は 2 ペンモデルの場合の説明です。

2 つのペンの記録は P の位相差分だけずれます。ペン位相同期を設定すると、第 1 ペンの測定値をメモリに記憶しておき、P に相当する長さだけ記録紙が送られたときに記録を開始します。



初期値はこの機能を「使用しない」に設定されています。

<参照先> ペン位相同期の設定：7.6 節
位相同期データの排出：1.4 節 ヘッダー印字 (付加仕様、/BT1)

機能の設定方法については 1.10 節 (機能設定ガイド) をご覧ください。

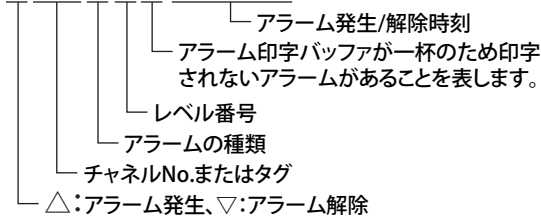
アラーム印字

アラームの発生 / 解除時にアラーム情報を印字します。

記録紙送り速度が次のときは印字しません。

ペンモデル：1600mm/h 以上、打点モデル：51mm/h 以上 (18 打点 /24 打点モデル)、
101mm/h 以上 (6 打点 /12 打点モデル)

△ O 1 H 2 * 1 0 : 0 0



- ・ 印字の条件を、アラーム発生時と解除時に印字 (初期値)、アラーム発生時だけ印字、印字しない、から選択できます。
- ・ アラーム印字中に新たに発生したアラームはバッファメモリに一時保存され、印字待ちになります。印字されるとバッファメモリから消去されます。
- ・ バッファに蓄積できるアラーム数は、ペンモデルで 8、打点モデルで 24 です。バッファが一杯のときに発生したアラームは印字しません。バッファが一杯で印字できないアラームがあるときは、バッファオーバーフローマークを印字します。
- ・ 時刻の印字フォーマットを選択できます。

タイプ	印字フォーマット
時分	1 0 : 0 0
時分秒	1 0 : 0 0 : 0 0
月日時分	1 1 / 0 9 1 0 : 0 0
月日時分秒	1 1 / 0 9 1 0 : 0 0 : 0 0
年月日時分秒	2 0 0 4 / 1 1 / 0 9 1 0 : 0 0 : 0 0

*年月日のフォーマットは指定によって変わります (次ページを参照)。

定刻印字

測定値などを決められたインターバルで印字します。

記録紙送り速度が次のときは印字しません。

ペンモデル:9mm/h 以下、1600mm/h 以上、打点モデル:9mm/h 以下、51mm/h 以上 (18 打点 /24 打点モデル)、101mm/h 以上 (6 打点 /12 打点モデル)

・ 印字内容 (詳細については、付録 1 をご覧ください)

- ・ 日付・時刻、タイムティック (日付・時刻の位置を記録紙上に示すマーク)、チャンネルごとの測定値とアラーム状態、チャンネルごとのスケール (スパン左端値と右端値) と記録色 (ペンモデル)、記録紙送り速度を印字できます。ペンモデルで位相同期を実行しているときは、位相同期マークを印字します。タイムティックが正しい位置に印字されなかったとき、ペンモデルではタイムティックキャンセルマーク (!) を印字します。
- ・ 測定値とアラーム状態は、印字するかしないかをチャンネルごとに設定できます。
- ・ スケールと記録色 (ペンモデル) は、印字するかしないかを設定できます。スケールは、記録帯域 (ゾーン) が 40mm 以上のときに印字できます。
- ・ チャンネルごとの測定値は、次の中からデータ種類を選択できます。
 - 瞬時値 (定刻印字したときの測定値)
 - AVE (インターバル間の測定値の平均値)
 - MIN (インターバル間の測定値の最小値)
 - MAX (インターバル間の測定値の最大値)
 - MIX (インターバル間の測定値の最小値、最大値、平均値)
 - SUM (インターバル間の測定値の積算値)

・ インターバル (詳細については、付録 2 をご覧ください)

印字インターバルを数値で設定する方法と、記録紙送り速度に連動して自動的に決定する方法があります。

機能の設定方法については 1.10 節 (機能設定ガイド) をご覧ください。

• 定刻印字の On/Off

定刻印字を実行するかしないかを選択できます。初期値は「記録紙送り速度に連動したインターバルで定刻印字を実行する」に設定されています。また、印字する測定値は「瞬時値」です。

マニュアルプリント

キー操作で現在の測定値とアラーム状態および演算モードが On の演算結果を印字できます。この操作を実行すると、アナログ記録は停止し、マニュアルプリント終了後再開します。

メッセージ印字

記録紙送り速度が次のときは印字しません。

ペンモデル：1600mm/h 以上、打点モデル：51mm/h 以上 (18 打点 /24 打点モデル)、
101mm/h 以上 (6 打点 /12 打点モデル)

あらかじめ設定したメッセージをキー操作で記録紙に印字できます。16 文字以内のメッセージを 5 つ設定できます。

- メッセージ印字中に別のメッセージ印字が実行されると、新たなメッセージはバッファメモリに一時保存され、印字待ちになります。印字されるとバッファメモリから消去されます。
- バッファに蓄積できるメッセージ数は 5 つです。バッファが一杯のときにメッセージ印字を実行しても印字しません。バッファが一杯で印字できないメッセージがあるときは、バッファオーバーフローマークを印字します。
- 時刻の印字フォーマットを選択できます。

記録紙送り速度を変更したときの印字

記録紙送り速度が次のときは印字しません。

ペンモデル：1600mm/h 以上、打点モデル：51mm/h 以上 (18 打点 /24 打点モデル)、
101mm/h 以上 (6 打点 /12 打点モデル)

- 記録紙送り速度を変更したときに、タイムティック (打点モデル)、変更日時、変更後の記録紙送り速度を印字します。「*」は印字されない記録紙送り速度変更があったことを表します。
- 時刻の印字フォーマットを選択できます。

記録スタート時の印字

記録紙送り速度が次のときは印字しません。

ペンモデル：1600mm/h 以上、打点モデル：51mm/h 以上 (18 打点 /24 打点モデル)、
101mm/h 以上 (6 打点 /12 打点モデル)

記録スタート時に、タイムティック (打点モデル)、時刻、記録紙送り速度を印字できます。「*」は印字されない記録スタートがあったことを表します。

- 記録スタート時に印字するかしないかを選択できます。初期値は、「印字しない」に設定されています。
- 時刻の印字フォーマットを選択できます。

日付の印字 / 表示フォーマットについて

日付の印字 / 表示フォーマットを下記の中から選択できます。すべての日付印字と表示器での日付表示に適用されます。ただし、測定値を含めたメッセージ印字 (付加仕様 / BT1) の日付印字のフォーマットは適用外です。

タイプ	印字 / 表示フォーマット
Y/M/D	2005/08/31
M/D/Y	08/31/2005
D/M/Y	31/08/2005
D. M. Y	31. 08. 2005
M. D. Y	Aug. 31. 2005

<参照先> 日付の印字 / 表示フォーマットの設定：7.19 節

機能の設定方法については 1.10 節 (機能設定ガイド) をご覧ください。

設定内容の印字

リスト1またはリスト2を印字できます。この操作を実行すると、アナログ記録は停止し、印字終了後再開します。

リスト1はチャンネルごとの入力レンジやアラームなど設定モードの設定内容です。

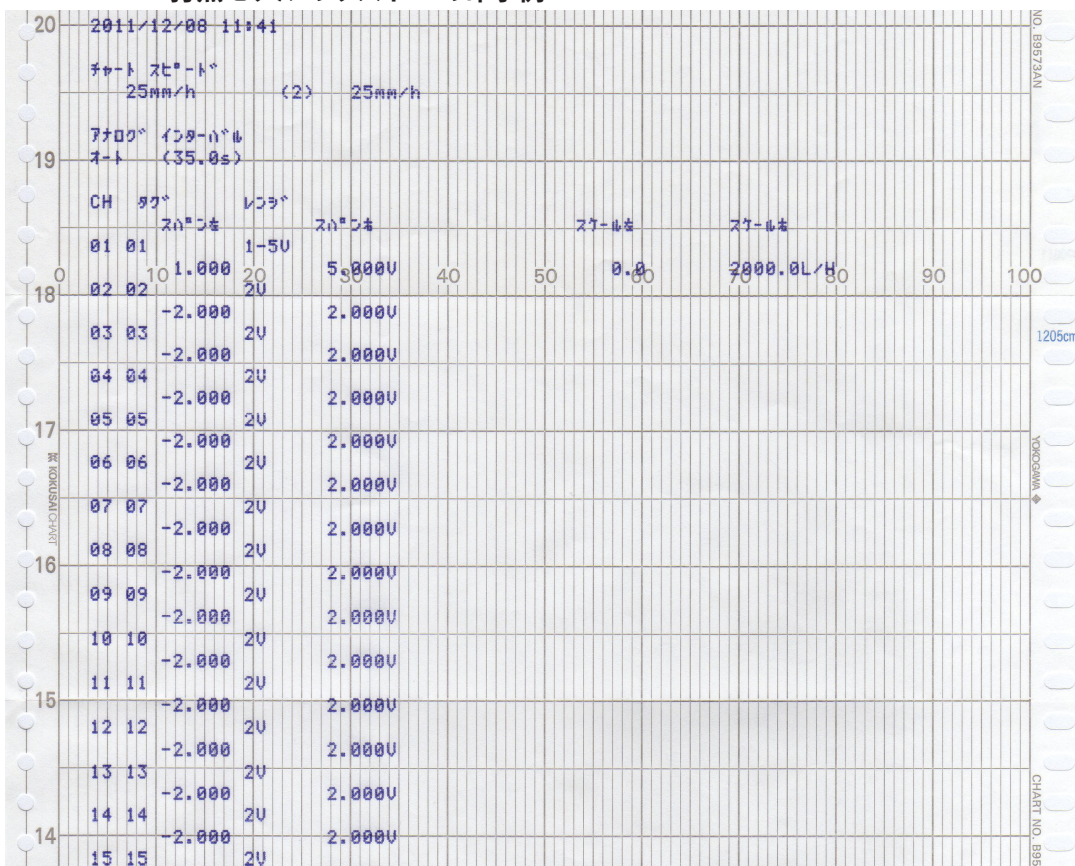
リスト2はアラーム出力リレーの動作や印字の方法など、基本設定モードの設定内容です。

• ペンモデルのリスト1の印字例

21	2005/06/27 18:38									
	チャートスピード* 25mm/h (2) 25mm/h									
20	CH	ゲイン	レンジ	スパン	スケール	スケール				
	01	01	-2.000	2V	2.000V					
	02	02	-2.000	2V	2.000V					
	03	03	-2.000	2V	2.000V					
19	04	04	-2.000	2V	2.000V					
18	CH	フィルタ	ローカット	(SQRT)	CH	フィルタ	ローカット	(SQRT)		
	01	10	20	30	02	50	60	70	80	90
	03		Off	40	04		Off	Off		100
17	CH	ゼロ	インシ	ソ	フ					
	01	On		0-180	0-180					
	02	On		0-180	0-180					
	03	On		0-180	0-180					
	04	On		0-180	0-180					
16	メ	1 = μR20000 PenModel				2 = μR20000 ^*ンモデル				
		3 =				4 =				
		5 =								
	リ	ナイブ*ショウメイ								
	4	2								

機能の向上などにより、印字例は実際の印字と異なることがあります。

・ 打点モデルのリスト 1 の印字例

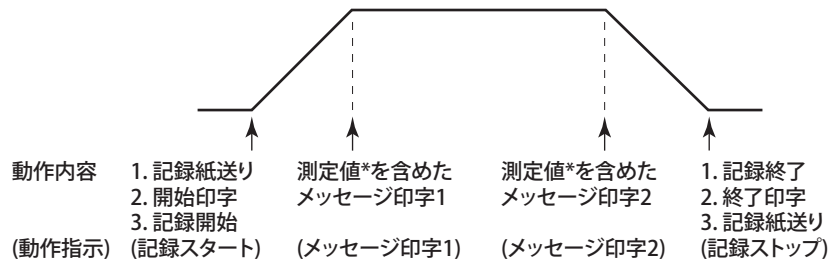


機能の向上などにより、印字例は実際の印字と異なることがあります。

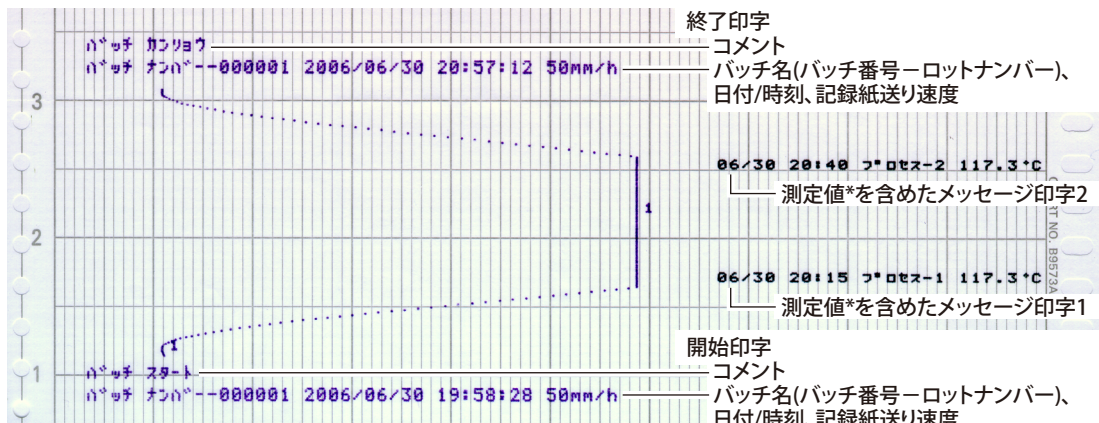
機能の設定方法については 1.10 節 (機能設定ガイド) をご覧ください。

ヘッダー印字 (付加仕様、/BT1)

記録をスタートすると開始印字を行い、記録を開始します。アナログ記録中、測定値*を含めたメッセージ印字(5種)ができます。記録をストップすると終了印字を行います。



・ 印字例 (打点モデル)



*:付加仕様、/M1付きのときは演算値を含めることも可能。

機能の向上などにより、印字例は実際の印字と異なることがあります。

開始印字、終了印字

記録スタート時に、「開始印字」または「開始印字 2」を印字します。また、記録ストップ時に、「終了印字」または「終了印字 2」を印字します。

印字 / 動作内容	説明	記事
コメント	64 文字×5 行以内を印字	
バッチ名		メイン表示部に表示可能
バッチ番号	26 文字以内を印字	
ロットナンバー	4 桁または 6 桁の数字を印字	記録ストップ時、自動的に+1 することが可能
日付 / 時刻	日付フォーマットは日付の印字 / 表示フォーマットの設定により印字	日付と時刻の個別 On/Off は不可
記録紙送り速度	そのときの記録紙送り速度を印字	
記録紙送り	開始印字前に 50mm 以内で記録紙を送り出し 終了印字後に 50mm 以内で記録紙を送り出し	1mm ステップ 1mm ステップ
位相同期データの排出	記録ストップしたとき、データが残っている部分 を記録可能。その部分を記録するとき、 記録紙送り速度を 450mm/h 固定に変更可能。	ペンモデルで位相同期が On のとき

バッチ名、日付 / 時刻、および記録紙送り速度は、印字する / しないを選択できます。初期値は、「印字する」に設定されています。

機能の設定方法については 1.10 節 (機能設定ガイド) をご覧ください。

・ 開始印字 / 開始印字 2 および終了印字 / 終了印字 2 の切り替え

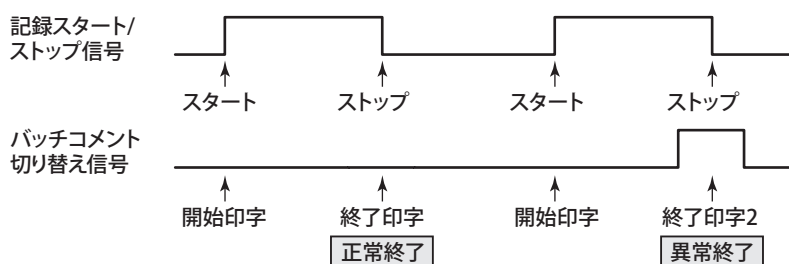
リモート制御機能 (付加仕様、/R1) と組み合わせ、印字内容を切り替えることができます。

例えば、処理が正常終了したときは、終了印字を行い、ロットナンバーを更新する。処理が異常終了したときは、終了印字 2 を行い、ロットナンバーは更新しないことができます。

「記録スタート / ストップ信号」が切り替わったときの、「バッチコメント切り替え信号」の状態により、次のように切り替わります。

記録スタート / ストップ信号状態	バッチコメント切り替え信号状態	
	レベル：0(オープン)	レベル：1(クローズ)
スタートのとき エッジ(立ち上がり)	開始印字	開始印字 2
ストップのとき エッジ(立ち下がり)	終了印字	終了印字 2

リモート制御信号

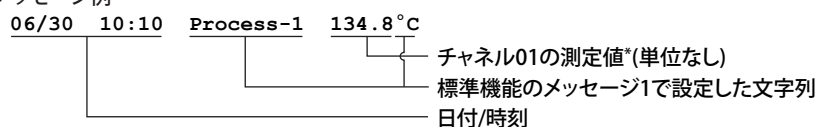


測定値*を含めたメッセージ印字

日付/時刻、標準機能のメッセージ文字列 (5 種、16 文字まで)、および測定値*の瞬時値を、設定したメッセージフォーマットに従って組み合わせて印字します。

- ・ 5 種、69 文字まで設定できます。
- ・ 設定した順に印字します。
- ・ 標準機能で設定されたメッセージ文字列は、先頭からの文字数で指定します。文字数を複数回指定すると、最初の指定で先頭から文字数分の文字列を使用します。2 回目以降は、続きから文字数分の文字列を使用します。また、たとえば、メッセージ 1 で設定した文字列は、メッセージフォーマット 1 で一度だけ使用できます。

メッセージ例



*: 付加仕様、/M1 付きのときは演算値を含めることも可能。

- <参照先>
- ヘッダー印字の設定：7.24 節、6.14 節
 - リモート制御入力端子に機能を割り付ける：7.18 節
 - メッセージ文字列を設定する：6.8 節
 - メッセージフォーマットを有効にする：7.24 節
 - メッセージフォーマットを設定する：6.15 節

SD メモリカード (付加仕様、/EM1)

SD メモリカードに測定データを保存し、保存したデータを記録紙に再生できます (記録紙への再生は打点モデルのみ)。当社のソフトウェア「ユニバーサルビューア」で保存したデータを扱うことができます。また、記録計の設定データを SD メモリカードに保存したり、SD メモリカード内の設定データを記録計に読み込んで適用したりできます。設定データは RXA10 設定ソフトウェアで編集できます。

「μR10000/μR20000 SD メモリカード (付加仕様、/EM1) ユーザーズマニュアル」(IM 04P01B01-03) を参照してください。

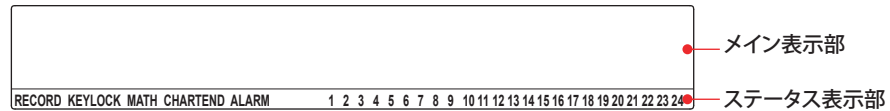
機能の設定方法については 1.10 節 (機能設定ガイド) をご覧ください。

1.5 表示

表示内容

メイン表示部

測定値やアラーム情報などを VFD(Vacuum Fluorescent Display) に表示できます。通常フォントで 30×2 行、大型フォントで 20 文字を表示できます。



各種表示タイプが用意されています。また、VFD の上段と下段に表示タイプを割り付けて表示することもできます。これらの表示タイプを画面 1～15 に登録し、運転中にキー操作で切り替えることができます。

ステータス表示部

メイン表示部の下にステータス表示部があります。下記の内容を点灯 / 消灯します。

- **RECORD**
記録をスタートすると点灯し、ストップすると消灯します。
- **ALARM 1 2 3 4 5 6 7 8 9 10 11 12 13 14 15 16 17 18 19 20 21 22 23 24**
番号は測定チャンネル No. です。アラーム発生時に点灯し、アラームが解除されると消灯します。
アラーム表示の動作を「保持」に設定しているときは、アラーム発生時に点滅し、アラーム出力解除 (アラーム ACK) 操作で点灯または消灯します。
- **MATH**
演算機能 (付加仕様、/M1) の演算をスタートすると点灯し、ストップすると消灯します。
- **KEYLOCK**
キーロック中に点灯し、キーロックを解除すると消灯します。
- **CHART END**
FAIL/ 記録紙終了の検出および出力機能 (付加仕様、/F1) 付きのモデルで、記録紙の残りが約2cm になると点灯します。

表示タイプ

下記の表示タイプが用意されています。

- 測定値を表示するもの
測定値は数値またはバーグラフで表示できます。表示するチャンネルを一定間隔で自動的に切り替えることができます。
バーグラフは、0～100% を 181 点で表示します。



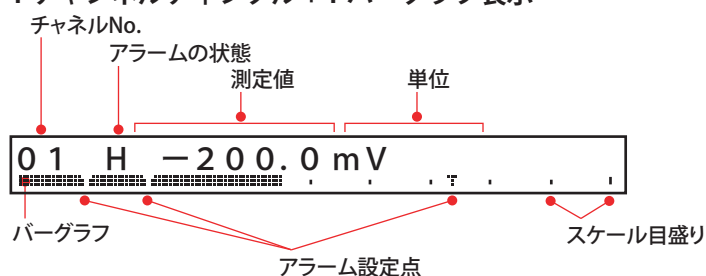
- アラームを表示するもの
- 日付・時刻と記録紙送り速度を表示するもの
- リモート制御入力とアラーム出力リレーの状態を表示するもの (付加仕様、/R1、/A □)
- ステータスを表示するもの
- システム表示
- バッチ名を表示するもの (付加仕様、/BT1)

メイン表示部の上段と下段に別々の表示タイプを割り付けて表示することもできます。

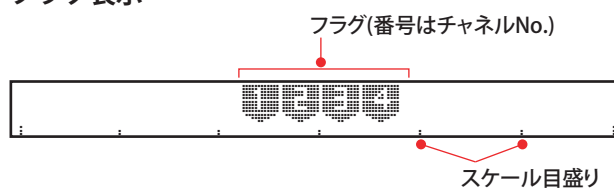
機能の設定方法については 1.10 節 (機能設定ガイド) をご覧ください。

いくつかの表示例を示します。表示タイプの詳細については、12.4 節の「表示機能の仕様」をご覧ください。

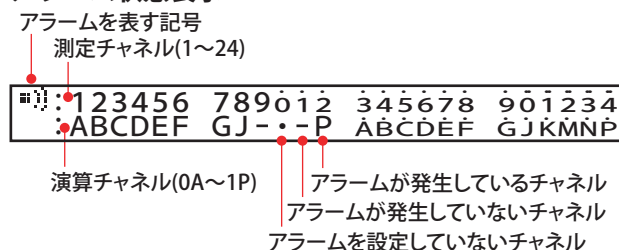
1 チャンネルデジタル+1 バーグラフ表示



フラグ表示



アラーム状態表示

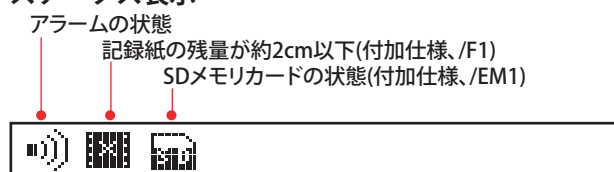


日付・時刻、記録紙送り速度表示

日付の表示フォーマットを指定できます(1-19 ページを参照)。



ステータス表示



- <参照先>
- 画面に表示タイプを割り付ける：第8章
 - 画面を切り替える：3.6 節
 - バーグラフの表示方法の設定：7.9 節
 - 日付のフォーマットの変更：7.19 節
 - 表示器の輝度の設定：6.11 節
 - 測定値の表示：12.4 節

機能の設定方法については 1.10 節 (機能設定ガイド) をご覧ください。

1.6 演算機能 (付加仕様、/M1)

演算機能

演算専用チャンネルにチャンネルの測定値や演算値などを変数とする演算式を記述して実行し、その演算値を記録することができます。演算は、測定周期ごとに行われます。

演算専用のチャンネル

下記の演算専用のチャンネルを使用できます。

モデル	チャンネル数	チャンネル名
ペンモデル	8	0A、0B、0C、0D、0E、0F、0G、0J
打点モデル	24	0A、0B、0C、0D、0E、0F、0G、0J、0K、0M、0N、0P、1A、1B、1C、1D、1E、1F、1G、1J、1K、1M、1N、1P

演算の種類

下表の中で、y は演算結果、X、n は、測定値や定数などです。

種類	演算式での記述	内容
四則演算	+、-、*、/	和・差・乗・除を求めます。
べき乗	**	べき乗を求めます。y = X ⁿ
平方根	SQR()	平方根を求めます。
絶対値	ABS()	絶対値を求めます。
常用対数	LOG()	常用対数を求めます。y = log ₁₀ x
e のべき乗	EXP()	定数 e のべき乗を求めます。y = e ^x
関係演算	.LT.、.LE.、.GT.、.GE.、.EQ.、.NE.	2つのデータの<、≤、>、≥、=、≠を判断して“0”、“1”で出力します。
論理演算	AND、OR、XOR、NOT	2つのデータのAND(論理積)、OR(論理和)、XOR(排他的論理和)や、任意のデータのNOT(論理否定)を求め、“0”、“1”で出力します。
TLOG 演算	TLOG.SUM()、TLOG.MAX()、TLOG.MIN()、TLOG.AVE()、TLOG.P-P()	指定したインターバルごとの、積算値(SUM)、最大値(MAX)、最小値(MIN)、平均(AVE)、または最大値 - 最小値(P-P)を求めます。インターバルを設定するタイムは3つあります。

演算に使用できるデータ

TLOG 演算では、測定チャンネルの測定値または演算チャンネルの演算値だけを使用できます。他の演算では、下記のすべてのデータを使用できます。

- **測定チャンネルの測定値**
チャンネル No. で指定します。スケーリングが設定されているチャンネルの場合は、スケーリング後の値が演算に使用されます。
- **演算チャンネルの演算値**
チャンネル No. で指定します。
- **定数 (K01~K30)**
K01~K30 に設定した値を定数として使用できます。
値の範囲 (有効数字は最大 5 桁) :
-9.9999E+29~-1.0000E-30、0、1.0000E-30~9.9999E+29
- **通信入力データ (ペンモデル : C01~C08、打点モデル : C01~C24)**
通信インタフェース (付加仕様、/C7、/C3) を使って設定するデータです。
値の範囲 (有効数字は最大 5 桁) :
-9.9999E+29~-1.0000E-30、0、1.0000E-30~9.9999E+29
通信入力データの設定方法については、「μR10000/μR20000 通信インタフェースユーザズマニュアル」(IM 04P01B01-17) をご覧ください。

機能の設定方法については 1.10 節 (機能設定ガイド) をご覧ください。

・ リモート制御入力端子の状態 (D01~D05、付加仕様、/R1)

リモート制御入力信号の状態 (「1」または「0」) を演算に使用することができます。演算式では、D01~D05(D ** の、** はリモート制御入力端子番号) で記述します。

<参照先> 演算式 / 定数 / 単位の設定 : 9.2 ~ 9.4 節
TLOG 演算のタイマの設定 : 9.6 節、9.12 節

演算における単位の扱い

演算では測定値 / 演算値を単位を除いた数値として扱います。たとえばチャンネル 01 の測定値が 20mV、チャンネル 02 の測定値が 20V のときに、01 + 02 の演算結果は 40 になります。

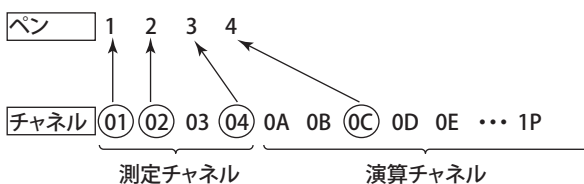
演算チャンネルの記録

アナログ記録

演算チャンネルごとに記録スパンを設定して記録紙上にアナログ記録できます。演算チャンネルの記録スパンは、小数点を除き -9999999~99999999 の範囲で設定できます。ゾーン記録、部分圧縮拡大記録ができます。

ペンのチャンネル割り付け (ペンモデル)

演算チャンネルを任意のペンに割り付けてアナログ記録ができます。ペンに割り付けてない測定チャンネルまたは演算チャンネルは、表示や印字だけができます。演算機能が付いていないモデルでは、ペンのチャンネル割り付けの変更はできません。



<参照先> 記録ペンのチャンネル割り付けの変更 : 9.14 節

チャンネルの打点色の変更 (打点モデル)

演算チャンネルの打点色を変更できます。チャンネルの打点色の初期値は下記のとおりです。

打点色	紫	赤	緑	青	茶	黒
演算チャンネル	0A	0B	0C	0D	0E	0F
	0G	0J	0K	0M	0N	0P
	1A	1B	1C	1D	1E	1F
	1G	1J	1K	1M	1N	1P

・ アナログ記録するチャンネル数と記録周期の最速値

アナログ記録するチャンネル数により、記録周期の最速値が下記のようにになります。アナログ記録しない測定チャンネルまたは演算チャンネルは、表示や印字だけができます。

アナログ記録するチャンネル数	記録周期の最速値
6 チャンネル以下	10 秒
7~12 チャンネル	15 秒
13~18 チャンネル	20 秒
19~24 チャンネル	30 秒
25~48 チャンネル	60 秒

<参照先> チャンネルの打点色の変更 : 9.13 節
チャンネルごとのアナログ記録する / しないの設定 : 9.9 節

機能の設定方法については 1.10 節 (機能設定ガイド) をご覧ください。

印字

各種印字を、測定チャンネルと同様に実行できます。

定刻印字タイマまたは2つの TLOG タイマを使用して、演算チャンネルの演算値を定周期で印字できます。TLOG タイマは、演算チャンネルだけで使用できます。TLOG タイマを使用して印字するときの印字内容については、付録1をご覧ください。

<参照先> 定刻印字の設定：7.8 節、9.6 節、9.15 節
TLOG タイマを使用して印字する設定：9.6 節、9.12 節

アラーム

各演算チャンネルに、最大4つのアラームを設定できます。

- ・ アラームの種類は、上限アラーム (H)、下限アラーム (L)、ディレイ上限アラーム (T)、およびディレイ下限アラーム (t) です。
- ・ アラームを発するときの設定値と解除するときの値に、差 (ヒステリシス) を設けることができます。上限アラーム (H) と下限アラーム (L) だけに適用されます。ヒステリシス幅は、記録スパンの 0.0%(Off)~1.0% の値を 0.1 ステップで設定できます。すべての上限アラーム、下限アラームに共通です。初期値はアラームヒステリシス幅「0%(Off)」に設定されています。

<参照先> アラームの設定：9.5 節
アラームディレイ機能の設定：7.15 節、9.11 節
アラームヒステリシスの設定：7.1 節

表示

演算チャンネルは測定チャンネルと同様に VFD で表示できます。

<参照先> バーグラフの表示方法の設定：9.16 節

演算のスタート / ストップ

操作キーで演算をスタート / ストップできます。

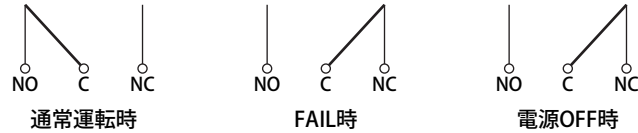
<参照先> 演算をスタート / ストップする：9.1 節

1.7 FAIL/ 記録紙終了の検出および出力機能 (付加仕様、/F1)

FAIL 出力

記録計の CPU に異常が発生したときに、リレー接点信号 (1 個) を出力します。リレーは、CPU が正常時には励磁されていて、CPU に異常が発生すると非励磁となります。したがって、電源 OFF 時 (含む停電時) もリレー出力を行います。リレーの動作は変更できません。

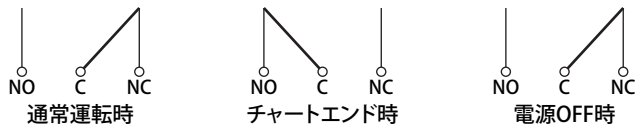
• FAIL リレー出力



NO: Normally Opened, C: Common, NC: Normally Closed

記録紙終了の出力

記録紙の残りが約2cm になると、記録を停止し、リレー接点信号 (1 個) を出力します。このときリレーは励磁されます。リレーの動作は変更できません。



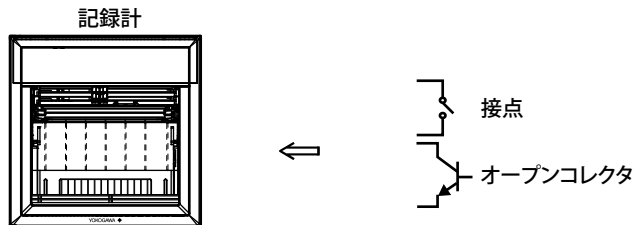
NO: Normally Opened, C: Common, NC: Normally Closed

機能の設定方法については 1.10 節 (機能設定ガイド) をご覧ください。

1.8 リモート制御機能 (付加仕様、/R1)

リモート制御入力端子にリモート信号 (接点またはオープンコレクタ信号) を入力することにより、指定した動作を行わせることができます。

リモート制御入力端子は5つあります。端子ごとに動作を割り付けることができます。



割り付けることができる機能

・ 記録スタート/ストップ

- ・ リモート入力信号：エッジ (立ち上がり/スタート、立ち下がり/ストップ)
- ・ 記録をスタート/ストップします。
- ・ すでにスタートしているときに、立ち上がり信号を入力しても無効です。ストップ中のとき、立ち下がり信号を入力しても無効です。

・ 記録紙速度の切り替え

- ・ リモート入力信号：レベル
- ・ レベル信号を与えている間は第2記録紙送り速度で記録紙を送ります。第2記録紙送り速度はあらかじめ設定しておきます。

・ メッセージ印字 1～メッセージ印字 5

- ・ リモート入力信号：トリガ
- ・ メッセージ 1～5 を記録紙に印字します。

・ マニュアルプリント

- ・ リモート入力信号：トリガ
- ・ マニュアルプリントを実行します。

・ アラーム出力解除 (アラーム ACK)

- ・ リモート入力信号：トリガ
- ・ 発生しているすべてのアラームに対してアラーム出力解除を実行します。アラーム表示または出力リレーの動作を「保持」に設定したときだけ有効です。

・ 時刻合わせ

- ・ リモート入力信号：トリガ
- ・ リモート信号入力時刻により、記録計の内部時計を最も近い正時に合わせます。

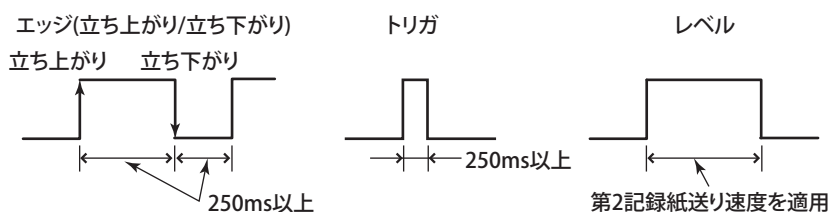
信号入力時刻	変更動作
00分00秒～01分59秒	分以下を切り捨てます。 例：10時01分50秒の場合10時00分00秒になります。
02分00秒～57分59秒	時刻は変更されません。
58分00秒～59分59秒	分以下を切り上げます。 例：10時59分50秒の場合11時00分00秒になります。

機能の設定方法については1.10節 (機能設定ガイド) をご覧ください。

- **演算スタート/ストップ (付加仕様、/M1)**
 - リモート入力信号：エッジ (立ち上がり/スタート、立ち下がり/ストップ)
 - 演算をスタート/ストップします。
 - 演算がスタートの状態のとき、立ち上がり信号を入力しても無効です。演算がストップの状態のとき、立ち下がり信号を入力しても無効です。
- **演算リセット (付加仕様、/M1)**
 - リモート入力信号：トリガ
 - 演算チャンネルの演算結果をリセットします。演算ストップ中のときに有効です。その他の場合は、リモート信号を入力しても無効です。
- **リモート記録優先 (付加仕様、/BT1)**
 - リモート入力信号：エッジ (立ち上がり/スタート、立ち下がり/ストップ)
 - 記録をスタート/ストップします。
 - リモート記録優先信号でスタートしたとき (リモート信号が立ち上がっているとき)、キー操作または通信によるストップは無効です。
- **バッチコメント切り替え (付加仕様、/BT1)**
 - リモート入力信号：レベル
 - リモート記録スタート/ストップまたはリモート記録優先で記録をスタートしたときの、バッチコメント切り替え信号の状態により、開始印字および開始印字 2、終了印字および終了印字 2 を切り替えます。
 - キー操作でスタート/ストップすると、バッチコメント切り替え信号は無効です。
- **データ保存スタート/ストップ (付加仕様、/EM1)**
 - リモート入力信号：エッジ (立ち上がり：スタート、立ち下がり：ストップ)
 - データ保存をスタート/ストップします。
 - データ保存中に立ち上がり信号を入力しても無効です。データ保存していないときに立ち下がり信号を入力しても無効です。

リモート信号 (エッジ、トリガ、レベル)

上記の動作は、リモート信号の立ち上がり/立ち下がり (エッジ)、250ms 以上の ON 信号 (トリガ)、または ON/OFF 信号 (レベル) で実行されます。



接点入力の場合、接点がオープン→クローズのときリモート信号が立ち上がり、接点がクローズ→オープンのとき立ち下がります。オープンコレクタ信号の場合、コレクタの信号 (リモート制御入力端子の電圧レベル) が Hi→Lo のときリモート信号が立ち上がり、逆の場合に立ち下がります。

<参照先> リモート制御入力端子に機能を割り付ける：7.18 節
第 2 記録紙送り速度の設定：6.9 節

1.9 その他の機能

キーロック

キー操作を禁止する機能です。キーロックを有効にしておくと、キーを押しても動作しません。キーロックを解除するときはパスワードを入力します。

キーロックの対象

下記のキーを、キーロックの対象とするかしないかを個別に設定できます。



FUNC キーの場合、FUNC キーの各機能をキーロックの対象とするかしないかを個別に設定できます。

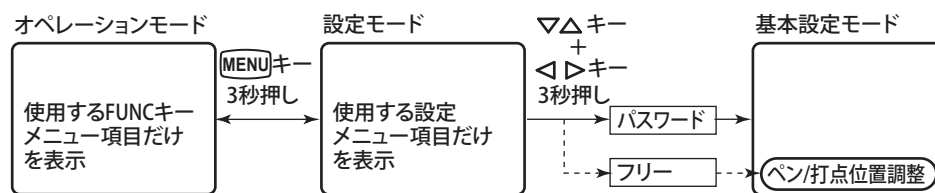
FUNC キーの機能：アラーム ACK 実行、演算スタート/ストップ（付加仕様、/M1）、マニュアルプリント/設定内容の印字、メッセージ印字、印字バッファクリア、定刻印字のレポートデータ（平均値など）のリセット、ペン交換（ペンモデル）、リボンカセット交換（打点モデル）、データ保存スタート/ストップ（付加仕様、/EM1）、データ再生スタート/ストップ（付加仕様、/EM1）、SD メモリカードの取り出し（付加仕様、/EM1）

<参照先> キーロックの設定：7.10 節
キーロックを使う：3.13 節

カスタマイズメニュー

使用するメニューだけを表示するように、メニューを変更できます。（バージョン 1.31 以降）

- ・ FUNC キーメニューに、使用する項目だけを表示する。
- ・ 設定モードのメニューに、使用する項目だけを表示する。
- ・ 基本設定モードをロックする（基本設定モードに入るときパスワードを使う）。ただし、「ペン位置調整」（ペンモデル）、「打点位置調整」（打点モデル）は、パスワードなしで使用できるように設定できます。



<参照先> FUNC キーメニューの選択：7.20 節
設定モードメニューの選択：7.21 節
カスタマイズメニューを有効にする/解除する：7.22 節

言語

表示/印字言語を、日本語、英語、ドイツ語、またはフランス語から選択することができます。

- ・ 日本語： アルファベット、数字、カタカナ、記号
 - ・ 英語： アルファベット、数字、記号
 - ・ ドイツ語： アルファベット（ドイツ語）、数字、記号
 - ・ フランス語： アルファベット（フランス語）、数字、記号
- *：ドイツ語、フランス語対応はバージョン 1.21 以降

<参照先> 言語の変更：7.14 節

機能の設定方法については 1.10 節（機能設定ガイド）をご覧ください。

1.10 機能設定ガイド

記録計の各機能を使用するために必要な設定について説明しています。使用したい機能の項を読み、操作してください。

Note

ここでは、その項目に関連するすべての設定内容について書いてあります。設定内容が初期値と一致する場合は、設定し直す必要はありません。

項目	説明	参照節
日付・時刻の設定	設定モードの ジコク で設定します。	5.5
設定値の初期化	基本設定モードの ショキ_カ で、設定モード、基本設定モードの設定内容を初期値に戻します。	7.17

測定入力関連

項目	説明	参照節
熱電対、測温抵抗体、直流電圧のレンジ、スパン	設定モードの レンジ で設定します。	5.1
1-5V 統一信号	<ul style="list-style-type: none"> レンジ、スパン、スケール 設定モードのレンジで設定します。 単位 スケール後の単位は、設定モードのタンイで設定します。 ローカット 基本設定モードのカクチョウ_キノウ>ツイカ_キノウ>1-5 Vローカットで、ローカット機能の有効/無効を設定します。 有効を設定した場合、設定モードのレンジ設定でローカットの On/Off を設定します。 無効を設定した場合、レンジ設定にローカットの項目は表示されません。 	5.1 5.3 7.15
スケールリング	<ul style="list-style-type: none"> レンジ、スパン、スケール 設定モードのレンジで設定します。 単位 スケール後の単位は、設定モードのタンイで設定します。 	5.1 5.3
開平演算	<ul style="list-style-type: none"> レンジ、スパン、スケール 設定モードのレンジで設定します。 単位 スケール後の単位は、設定モードのタンイで設定します。 ローカット 基本設定モードのカクチョウ_キノウ>ツイカ_キノウ>SQRT ローカットで、ローカット機能の有効/無効を設定します。 有効を設定した場合、設定モードのレンジ設定でローカット_テンを設定します。 無効を設定した場合、レンジ設定にローカットの項目は表示されません。 	5.1 5.3 7.15
使用しないチャンネルの設定	設定モードの レンジ>スキップ に設定すると、対象チャンネルのアナログ記録(打点モデル)および定刻印字を印字しません。	5.1
バイアス	基本設定モードの カクチョウ_キノウ>ツイカ_キノウ>バイアス で、バイアス機能の有効/無効を設定します。 有効を設定した場合、設定モードの バイアス で入力に加算するバイアス値を設定します。 無効を設定した場合、 バイアス の項目は表示されません。	7.15 6.12
バーンアウト検知機能(熱電対入力/1-5V 統一信号入力)	基本設定モードの バーンアウト でチャンネルごとのバーンアウト検知機能を設定します。	7.3
熱電対入力の基準接点補償	基本設定モードの RJC で記録計の基準接点補償機能を使用するか、外部の基準接点補償機能を使用するかを設定します。	7.4
フィルタ(ペンモデル)	基本設定モードの フィルタ で、フィルタ機能の有効/無効を設定します。 有効を設定した場合、設定モードの ソノタ>フィルタ でフィルタの時定数を設定します。 無効を設定した場合、 ソノタ>フィルタ の項目は表示されません。	7.12 6.2
移動平均(打点モデル)	基本設定モードの イドウ_ヘイキン で、移動平均機能の有効/無効を設定します。 有効を設定した場合、設定モードの ソノタ>イドウ_ヘイキン で移動平均のサンプリング回数を設定します。 無効を設定した場合、 ソノタ>イドウ_ヘイキン の項目は表示されません。	7.11 6.3
A/D 変換器の積分時間	基本設定モードの A/D セキブン で、A/D 変換器の積分時間を設定します。	7.2

1.10 機能設定ガイド

アラーム関連

項目	説明	参照節
チャンネルごとのアラーム	設定モードの アラーム で設定します。	5.2
ディレイ上限アラーム / ディレイ下限アラーム	<ul style="list-style-type: none"> アラームタイプ 基本設定モードのカクチョウ_キノウ>ツイカ_キノウ>アラーム ディレイで、アラームディレイ機能の有効 / 無効を設定します。 有効を設定した場合、設定モードのアラーム>タイプでディレイ上限アラーム / ディレイ下限アラームを選択できるようになります。 無効を設定した場合、アラームディレイは選択できません。 アラームディレイ時間 設定モードのソノタ>アラーム ディレイでアラームディレイ時間を設定します。 	7.15 5.2 6.10
変化率上昇限アラーム / 変化率下降限アラーム	設定モードの アラーム で、チャンネルに変化率アラームを設定します。 基本設定モードの アラーム>ジョウショウゲン で変化率上昇限アラームのインターバルを、 アラーム>カコウゲン で変化率下降限アラームのインターバルを設定します。	5.2 7.1
アラーム解除操作 (アラーム ACK) を使う	<ul style="list-style-type: none"> リレーの動作、表示動作 基本設定モードのアラーム>リレー_ホジで「ホジ 出力」を、アラーム>ヒョウジで「ホジ」を設定します。 アラーム出力解除操作 オペレーションモードのFunc >アラーム ACKでアラーム出力解除を実行できます。 	7.1 3.12
上限アラーム / 下限アラームのアラーム発生 / 解除の値に差 (ヒステリシス) を設ける	基本設定モードの アラーム>ソクテイ ヒステリシス で測定チャンネルの上限アラーム / 下限アラームに適用するヒステリシスを設定します。同じく、 アラーム>エンザン ヒステリシス で演算チャンネル (付加仕様、/M1) の上限アラーム / 下限アラームに適用するヒステリシスを設定します。	7.1
アラーム出力リレーの動作を変更する	基本設定モードの アラーム>リレー で「ヒ_レイジ出力」を選択すると、通常時にアラーム出力リレーは励磁されていて、アラーム発生時に出力リレーが非励磁になります。	7.1
故障診断出力	基本設定モードの アラーム>コショウシンダン出力 で設定します。	7.1

記録関連

項目	説明	参照節
記録紙送り速度	設定モードの チャートスピード で設定します。	5.4
アナログ記録の ON/OFF (打点モデル)	設定モードの ソノタ>キロク On/Off で、測定チャンネルごとにアナログ記録するかしないかを設定します。	6.6
測定チャンネルの打点色 (打点モデル)	基本設定モードの カラー で測定チャンネルの打点色を設定します。	7.5
時間軸上のペンのずれを補正して記録 (位相同期、ペンモデル)	設定モードの ソノタ>イソウ ドウキ で、位相同期の On/Off を設定します。	7.6
記録範囲を設定して記録 (ゾーン記録)	設定モードの ソノタ>ゾーンキロク でチャンネルごとの記録ゾーンを設定します。	6.4
部分圧縮拡大記録	基本設定モードの カクダイ で、部分圧縮拡大記録の有効 / 無効を設定します。	7.13
	有効を設定した場合、設定モードの ソノタ>ブブン_カクダイ で表示方法を設定します。	6.5
	無効を設定した場合、 ソノタ>ブブン_カクダイ は表示されません。	

項目	説明	参照節
定刻印字		
	<ul style="list-style-type: none"> ・ 印字する測定値のタイプ / 定刻印字をしない 基本設定モードのテイコクインジ 1で、印字する測定値のタイプを設定します。 ここでは、瞬時値、レポート (統計演算値)、または定刻印字をしない、から選択できます。 ・ レポートを選択した場合、基本設定モードのテイコクインジ 2で、レポートデータのタイプを選択します。 ・ 印字インターバル 基本設定モードのテイコクインジ 1で、定刻印字のインターバルを設定します。 ・ チャンネルごとの定刻印字の On/Off 設定モードのソノタ>キロク On/Offで、測定チャンネルごとに定刻印字するかしないかを設定します。 ・ スケール印字、ペン色 (ペンモデル) 基本設定モードのインジ>スケール_インジで、スケール印字の On/Off を設定します。 基本設定モードのインジ>ペンカラー_インジで、記録色の印字の On/Off を設定します (ペンモデル)。 	7.8 7.8 7.8 6.6 7.7
タグの印字	<ul style="list-style-type: none"> ・ チャンネル印字 / タグ印字の選択 基本設定モードのインジ>チャンネル / タグで、印字にチャンネル No. を使うかタグを使うかを設定します。 ・ タグの設定 設定モードのソノタ>タグで、タグ名を設定します。 	7.7 6.7
タグ名の表示	データ表示設定モードの ガメン>画面番号> 1 チャンネルデジタル (タグ)、2チャンネルデジタル (タグ)、1チャンネルデジタル+1チャンネルバーグラフ (タグ)、または1チャンネルデジタル+4チャンネルバーグラフ (タグ) (ペンモデル) を選択します。	8.2
アラーム発生 / 解除の印字	<ul style="list-style-type: none"> ・ 印字の On/Off 基本設定モードのインジ>アラーム_インジで、アラーム発生 / 解除を印字、アラーム発生だけを印字、印字しないから選択します。 ・ 時刻印字フォーマット 基本設定モードのカクチョウ_キノウ>ジコク_インジ>アラームで、アラーム発生 / 解除を印字するときの時刻印字フォーマットを設定します。 	7.7 7.16
記録スタート時の印字	<ul style="list-style-type: none"> ・ 印字の On/Off 基本設定モードのインジ>RCD On インジで、記録スタート時の印字をするかしないかを設定します。 ・ 時刻印字フォーマット 基本設定モードのカクチョウ_キノウ>ジコク_インジ>キロク カイシで、時刻印字フォーマットを設定します。 	7.7 7.16
記録紙送り速度変更時の印字	<ul style="list-style-type: none"> ・ 印字の On/Off 基本設定モードのインジ>チャートスピードで、記録紙送り速度を変更したときに新しい記録紙送り速度を印字するかしないかを設定します。 ・ 時刻印字フォーマット 基本設定モードのカクチョウ_キノウ>ジコク_インジ>CS ヘンコウで、時刻印字フォーマットを設定します。 	7.7 7.16
メッセージの印字	<ul style="list-style-type: none"> ・ メッセージ文字列の設定 設定モードのソノタ>メッセージで印字する文字列を設定します。 ・ 時刻印字フォーマット 基本設定モードのカクチョウ_キノウ>ジコク_インジ>メッセージで、時刻印字フォーマットを設定します。 ・ メッセージの印字実行 オペレーションモードのFunc >メッセージで、メッセージの印字を実行します。 	6.8 7.16 3.10
日付のフォーマット	基本設定モードの ヒツケ シュルイ>シュルイ で、日付の印字 / 表示フォーマットを設定します。	7.19
SD メモリカード (付加仕様、/EM1)	設定モードの ソノタ>データ_セーブ でデータ保存スタート / ストップの方法を設定します。 ソノタ>データ_サイセイ で、打点モデルで保存データを記録紙に再生するときの記録計の設定について設定します。	IM04P 01B01- 03

1.10 機能設定ガイド

表示関連

項目	説明	参照節
表示器の輝度	設定モードの ソノタ>キドセッテイ>VFD で、表示器の輝度を設定します。	6.11
バーグラフの表示方法	基本設定モードの バーグラフ で、バーグラフの表示方法を設定します。	7.9
表示タイプ	データ表示設定画面で表示タイプを ガメン に割り付けます。	8章
日付のフォーマット	「記録関連」の「日付のフォーマット」と同じです。	7.19

その他

項目	説明	参照節
キーロック	<ul style="list-style-type: none"> 対象キー、パスワード 基本設定モードのキーロックで、キーロックするキーやパスワードを設定します。 キーロックの実行 オペレーションモードのFunc >キーロックで、キーロックの有効/無効を設定します。 	7.10 3.13
カスタマイズメニュー	<ul style="list-style-type: none"> FUNC キーの表示メニューを選択 基本設定モードのメニュー セレクト>ファンクションで表示するメニューの On/Off を設定します。 設定モードの表示メニューを選択 基本設定モードのメニュー セレクト>セットモードで表示するメニューの On/Off を設定します。 カスタマイズメニューの実行 基本設定モードのカスタマイズで有効/無効を設定します。 有効を設定した場合、メニュー選択で On が設定されたメニューだけが表示され、基本設定モードをロックします。 無効を設定した場合、すべてのメニューを表示し、基本設定モードをロック解除します。 	7.20 7.21 7.22
言語	基本設定モードの ゲンゴ で、表示/印字に使用する言語を設定します。	7.14
内部照明の明るさ	設定モードの ソノタ>キドセッテイ>ナイブショウメイ で内部照明の明るさを設定します。	6.11

演算機能 (付加仕様、/M1)

項目	説明	参照節
演算式と記録スパン	設定モードの エンザン>エンザンシキ で、チャンネルごとの演算式と記録スパンを設定します。	9.2
TLOG 演算	TLOG 演算を設定したときは、基本設定モードの エンザン>タイマ (TLOG) で、タイマの動作を設定します。	9.12
	設定モードの エンザン>TLOG >タイマ バンゴウ で、使用するタイマを演算チャンネルごとに設定します。	9.6
単位	設定モードの エンザン>タンイ で、チャンネルごとの単位を設定します。	9.3
定数	設定モードの エンザン>テイスウ で、演算式に使う定数を設定します。	9.4
アラーム	設定モードの エンザン>アラーム で、チャンネルごとのアラームを設定します。	9.5
	<ul style="list-style-type: none"> ディレイ上限アラーム/ディレイ下限アラーム アラームタイプ 基本設定モードのカクチョウ_キノウ>ツイカ_キノウ>アラーム ディレイで、アラームディレイ機能の有効/無効を設定します(測定チャンネルと共通)。 有効を設定した場合、設定モードのエンザン>アラーム>タイプでディレイ上限アラーム/ディレイ下限アラームを選択できるようになります。 無効を設定した場合、アラームディレイは選択できません。 アラームディレイ時間 設定モードのエンザン>ソノタ>アラーム_ディレイでアラームディレイ時間を設定します。 	7.15 9.11
記録範囲を設定して記録 (ゾーン記録)	設定モードの エンザン>ソノタ>ゾーンキロク でチャンネルごとの記録ゾーンを設定します。	9.7
部分圧縮拡大記録	基本設定モードの カクダイ で、部分圧縮拡大記録の有効/無効を設定します。	7.13
	有効を設定した場合、設定モードの エンザン>ソノタ>ブブン_カクダイ で表示方法を設定します。	9.8
	無効を設定した場合、 エンザン>ソノタ>ブブン_カクダイ は表示されません。	
打点色の変更 (打点モデル)	基本設定モードの カラー で、演算チャンネルの打点色を設定します。	9.13
記録ペンの割り付け (ペンモデル)	記録ペンに測定チャンネル/演算チャンネルを割り付けます。	9.14

項目	説明	参照節
アナログ記録の ON/OFF(打点モデル)	設定モードの エンザン>ソノタ>キロク _ On/Off >アナログ で、演算チャンネルごとにアナログ記録するかしないかを設定します。	9.9

定刻印字

- ・ 印字する演算値のタイプ / 定刻印字をしない測定チャンネルと共通です。 7.8
- ・ レポートを選択した場合、基本設定モードの**エンザン>テイコクインジ 2**で、レポートデータのタイプを選択します。 9.15
- ・ 印字インターバル
設定モードの**エンザン>TLOG>タイマ_パンゴウ**でテイコクを選択します。インターバルは測定チャンネルと共通です。 7.8
- ・ チャンネルごとの定刻印字の On/Off
設定モードの**エンザン>ソノタ>キロク _ On/Off >テイコク_インジ**で、演算チャンネルごとに定刻印字するかしないかを設定します。 9.9
- ・ スケール印字、記録色 (ペンモデル) 測定チャンネルと共通です。 7.7

TLOG タイマによる印字

- ・ 基本設定モードの**エンザン>タイマ (TLOG)**で、印字のインターバルを設定します。 9.12
- ・ 基本設定モードの**エンザン>タイマ (TLOG) >インジ**で、印字 On を設定します。 9.12
- ・ 設定モードの**エンザン>ソノタ>キロク _ On/Off >テイコク_インジ**で、演算チャンネルごとに印字するかしないかを設定します。 9.9
- ・ 設定モードの**エンザン>TLOG>タイマ_パンゴウ**で、使用するタイマを演算チャンネルごとに設定します。 9.6
- ・ スケール印字、記録色 (ペンモデル) 定刻印字と共通です。 7.7

アラーム発生 / 解除の印字	測定チャンネルと共通です。	7.7
タグ	・ チャンネル / タグの選択 測定チャンネルと共通です。 ・ タグ名 設定モードの エンザン>ソノタ>タグ で、タグ名を設定します。	7.7 9.10
バーグラフの表示方法	基本設定モードの エンザン>バーグラフ で、バーグラフの表示方法を設定します。	9.16
演算結果が異常のときの処理方法	基本設定モードの エンザン>イジョウ_ショリ で、演算結果が異常のときの処理方法を設定します。	9.17

リモート制御機能 (付加仕様、/R1)

項目	説明	参照節
リモート制御機能	<ul style="list-style-type: none"> リモート制御入力端子に機能を割り付け 基本設定モードのリモートで、リモート制御入力端子に割り付ける機能を設定します。 	7.18
	<ul style="list-style-type: none"> 第2記録紙送り速度 「記録紙送り速度の切り替え」を割り当てた場合、設定モードのソノタ>チャートスピード2で第2記録紙送り速度を設定します。 	6.9
	<ul style="list-style-type: none"> 開始印字および開始印字2、終了印字および終了印字2の切り替え (付加仕様、/BT1) 「バッチコメント切り替え」を割り当てた場合 基本設定モードのバッチ>バッチコメント2で開始印字2、終了印字2の有効/無効を設定します。 	7.24
	<ul style="list-style-type: none"> 有効を設定した場合、設定モードのバッチ>ショウサイセッテイ>カイン2およびシュウリョウ2を設定します。 	6.14
	<ul style="list-style-type: none"> 無効を設定した場合、設定モードのバッチ>ショウサイセッテイ>カイン2およびシュウリョウ2の項目は表示されません。 	

入力値補正 (付加仕様、/CC1)

項目	説明	参照節
入力補正機能	<ul style="list-style-type: none"> 基本設定モードのカクチョウ_キノウ>ツイカキノウ>入力ホセイで入力補正の有効/無効を設定します。 	7.15
	<ul style="list-style-type: none"> 有効を設定した場合、 基本設定モードの入力ホセイで、チャンネルごとに補正方法および補正点数を設定します。 	7.23
	<ul style="list-style-type: none"> 設定モードの入力ホセイで、チャンネルごとに入力値 (補正点) および補正値を設定します。 	6.13
	<ul style="list-style-type: none"> 無効を設定した場合、入力ホセイの項目は表示されません。 	

ヘッダー印字 (付加仕様、/BT1)

項目	説明	参照節
開始印字 / 終了印字の設定	<ul style="list-style-type: none"> 基本設定モードのバッチで開始印字、終了印字の有効/無効を設定します。有効を設定した場合、ロットナンバーを4桁、6桁、またはOFFから選択します。 	7.24
	<ul style="list-style-type: none"> 有効を設定した場合、 設定モードのバッチ>バッチバンゴウでバッチ番号を設定します。 設定モードのバッチ>ロットナンバーでロットナンバーを設定します。 設定モードのバッチ>ショウサイセッテイ>カイン、シュウリョウを設定します。 	6.14
	<ul style="list-style-type: none"> 無効を設定した場合、基本設定モードのバッチ>ロットナンバー、設定モードのバッチの項目は表示されません。 	
開始印字および開始印字2、終了印字および終了印字2の切り替え (付加仕様、/R1)	<ul style="list-style-type: none"> 切り替えの設定 リモート制御入力端子に「バッチコメント切り替え」を割り当てます。 基本設定モードのバッチ>バッチコメント2で開始印字2、終了印字2の有効/無効を設定します。 	7.18 7.24
	<ul style="list-style-type: none"> 有効を設定した場合、設定モードのバッチ>ショウサイセッテイ>カイン2およびシュウリョウ2を設定します。 	6.14
	<ul style="list-style-type: none"> 無効を設定した場合、設定モードのバッチ>ショウサイセッテイ>カイン2およびシュウリョウ2の項目は表示されません。 	
	<ul style="list-style-type: none"> 切り替えの実行 リモート制御入力端子に割り付けた、「記録スタート/ストップ」または「リモート記録優先」信号の立ち上がり/立ち下がりのときの、「バッチコメント切り替え」信号の状態により切り替わります。 	1.4
測定値を含めたメッセージの印字	<ul style="list-style-type: none"> メッセージ文字列の設定 設定モードのソノタ>メッセージで印字する文字列を設定します。 	6.8
	<ul style="list-style-type: none"> メッセージフォーマットの設定 基本設定モードのバッチ>MSGフォーマットでメッセージフォーマットの有効/無効の設定をします。 	7.24
	<ul style="list-style-type: none"> 有効を設定した場合、設定モードのバッチ>MSGフォーマット>メッセージNo.に、メッセージフォーマットを設定します。 	6.15
	<ul style="list-style-type: none"> 無効を設定した場合、バッチ>MSGフォーマットの項目は表示されません。 	
	<ul style="list-style-type: none"> メッセージの印字実行 オペレーションモードのFunc>メッセージで、メッセージの印字を実行します。 	3.10

2.1 使用上のご注意

ここでは、記録計をお使いになるときの注意事項について説明しています。ご使用前に必ずお読みください。

取り扱い上の注意

- ・ 本機器は、多くのプラスチック部品を使用しています。清掃するときは、乾いた柔らかい布でから拭きしてください。清掃にベンジンやシンナーなどの有機溶剤を使用しないでください。変色や変形の原因になります。
- ・ 帯電したものを信号端子に近づけないでください。故障の原因になります。
- ・ ドアガラス、表示部、操作キー部などに揮発性薬品をかけたり、ゴムやビニール製品を長時間接触したまま放置しないでください。故障の原因になります。
- ・ 使用しないときは、必ず電源スイッチをお切りください。
- ・ 本体から煙が出ている、異臭がする、異音がするなどの異状が認められたときは、直ちに電源スイッチを OFF にするとともに、電源の供給をやめてください。異状が認められたときは、お買い求め先までご連絡ください。

2.2 設置

設置場所

屋内の次のような場所に設置してください。設置場所の環境について、「12.6 一般仕様」に記載しています。

- **計装パネル**

本機器は計装パネルに設置されるように設計されています。なお、ポータブルタイプ(付加仕様、/H5D)は、卓上型として使用するよう設計されています。

- **風通しの良い場所**

本機器内部の温度上昇を防ぐため、風通しの良い場所に設置してください。複数配置する場合のパネルカット寸法は、12.7節をご覧ください。また、他の機器を隣接する場合もこのパネルカット寸法に準じて、機器間の隙間は十分取ってください。ポータブルタイプ(付加仕様、/H5D)では、左右側面、上面、および背面から50mm以上のスペースを確保することを推奨します。

- **機械的振動の少ない場所**

機械的振動の少ない場所を選んで設置してください。機械的振動の多い場所に本機器を設置すると、振動が機構部に悪い影響を与えるばかりでなく、正常な記録ができない場合があります。

- **水平な場所**

本機器を設置する際、左右いずれにも傾かず、水平になるようにしてください(ただし、後方0~30度までの傾斜角での取り付けは可能です)。

Note

- 温度、湿度の低い場所から高い場所に移動したり、急激な温度変化があると、結露することがあります。また、熱電対入力ときは、測定誤差を生じます。このようなときは、周囲の環境に1時間以上慣らしてから使用してください。
- 周囲の温湿度が急激に変化すると、記録紙送りに障害が発生することがあります。

次のような場所には設置しないでください。

- **屋外**

- **直射日光の当たる場所や熱器具の近く**

なるべく温度変化が少なく、常温(23℃)に近い場所を選んで設置してください。直射日光の当たる場所や熱器具の近くに置くと、内器に悪い影響を与えます。

- **油煙、湯気、湿気、ほこり、腐食性ガスなどの多い場所**

油煙、湯気、湿気、ほこり、腐食性ガスなどは、本機器に悪い影響を与えます。これらが多い場所に、本機器を設置することは避けてください。

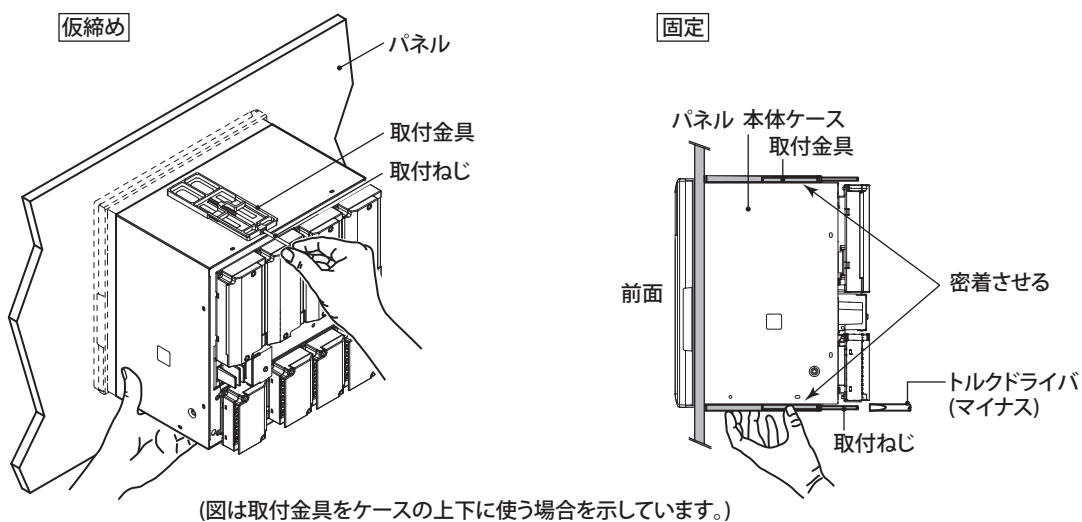
- **電磁界発生源の近く**

磁気を発生する器具や磁石を、本機器に近づけることは避けてください。本機器を強い電磁界発生源の近くで使用すると、電磁界が測定誤差の原因になる場合があります。

設置方法

記録計を取り付ける計装パネルは、厚さ 2mm 以上、26mm 以下の鋼板を使用してください。

1. パネル前面から記録計を挿入します。
2. 付属の取付金具を用い、パネルに記録計を取り付けます。
 - ・ ケースの上下か左右どちらかに取付金具 2 つを使います (ケースの取付金具用穴をふさいでいるシールをはがしてから行ってください)。
 - ・ パネル取付金具用ねじの適正締め付けトルクは、 $0.7\sim 0.9\text{N}\cdot\text{m}$ です。
 - ・ 下記の手順に従って取り付けてください。
 - ・ 最初に 2 つの取付金具を取り付けて取付ねじを仮締めします。
 - ・ 次に適正トルクで取付ねじを締め付けて本体を固定します。このとき、本体がパネルにほぼ直角になった状態からは、取付金具を本体ケースに密着させて取付ねじを締め付けてください。



注 意

適正締め付けトルク以上で締め付けると、ケースの変形、ブラケットの破損を生じる恐れがあります。

外形図およびパネルカット図は、12.7 節をご参照ください。

2.3 測定入力端子への配線

測定入力信号線の配線時の一般的な注意



警告

配線時は、感電防止のため、電源の供給元が OFF になっていることを確認してください。



注意

- 本機器の入力端子は本機器専用です。故障の原因となりますので、 μ R1000、 μ R1800 など旧機種の入力端子を接続しないでください。
- 本機器に配線された入出力信号線に大きな引っ張り力が働くと、本機器の端子や信号線を破損することがあります。本機器の端子に直接引っ張り力が加からないようにすべての配線コードは設置パネルの背面に固定してください。
- 各入力端子には、以下の値を超えた電圧を加えないでください。本機器が損傷することがあります。
 - ・ 最大入力電圧
200mVDC 以下の電圧レンジ、熱電対、測温抵抗体、および DI： ± 10 VDC
上記以外のレンジ： ± 60 VDC
 - ・ 最大コモンモード電圧
 ± 60 VDC (測定カテゴリ II 条件下にて)
- 本機器は、設置カテゴリ II の製品です。

配線時の注意

入力信号線を配線するときには、次のことにご注意ください。

入力信号線を端子に接続する際は、絶縁スリーブ圧着端子 (4mm ねじ用) のご使用を推奨します。ただし、押し締め端子 (H2) には使用できません。



絶縁スリーブ圧着端子(4mmねじ用)

押し締め端子 (H2) の場合、下記の電線を推奨します。

- ・ 導体断面積 単線： $0.14\text{mm}^2 \sim 1.5\text{mm}^2$ 、撚り線： $0.14\text{mm}^2 \sim 1.0\text{mm}^2$
- ・ 被覆むき長さ：約5mm

測定回路にノイズを混入させないように配慮してください。

- ・ 測定回路は、電源供給線 (電源回路) や接地回路から離してください。
- ・ 測定対象はノイズ源でないことが望ましいのですが、やむをえない場合は測定対象と測定回路を絶縁してください。また測定対象は接地してください。
- ・ 静電誘導によるノイズに対しては、シールド線が有効です。シールドは必要に応じて本機器の接地端子に接続します (二点接地にならないようご注意ください)。
- ・ 電磁誘導によるノイズに対しては、測定回路配線を短い等間隔で撚りあわせて配線すると比較的効果があります。
- ・ 保護接地端子は、必ず低い接地抵抗で接地してください。

熱電対入力で、本機器の基準接点補償を使用する場合、端子部の温度を安定させるよう配慮してください。

- ・ 端子カバーは必ず装着してください。
- ・ 放熱効果の大きい太い線は使用しないでください (断面積 0.5mm^2 以下を推奨します)。
- ・ 外気温の変化が起きないようにしてください。特に近くにあるファンの ON/OFF などは、大きな温度変化を生じます。

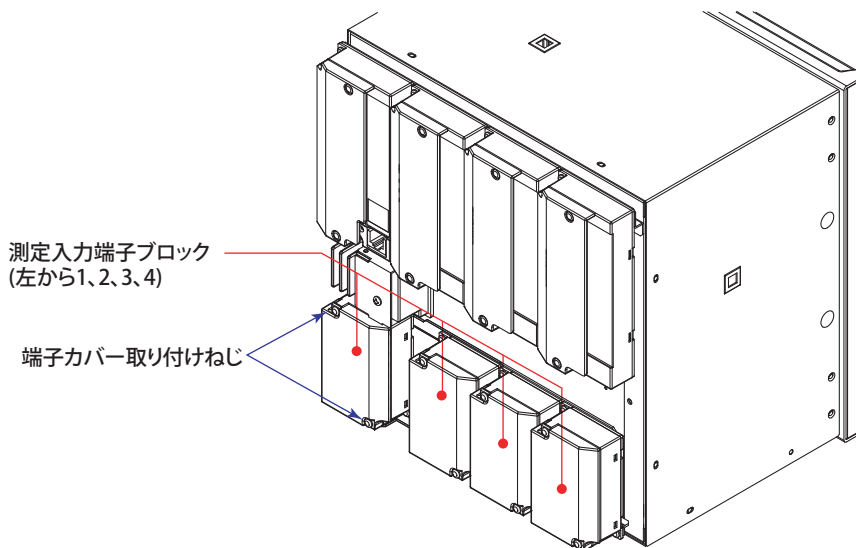
入力配線を他の機器と並列に接続すると互いに測定値に影響を与えることがあります。

やむをえず並列接続するときは、

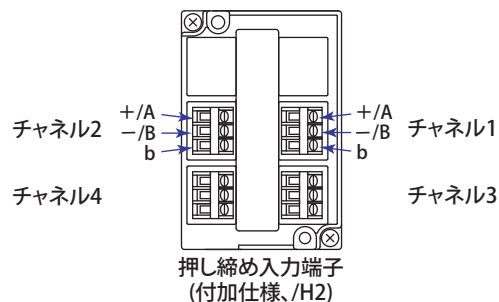
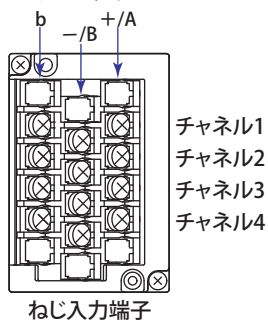
- ・ パーンアウト検知機能の設定は OFF にしてください。
- ・ それぞれの機器は同一点に接地してください。
- ・ 運転中に一方の機器の電源 ON/OFF は行わないでください。他方の機器に悪影響を及ぼすことがあります。
- ・ 測温抵抗体は並列接続できません。

測定入力端子の配置

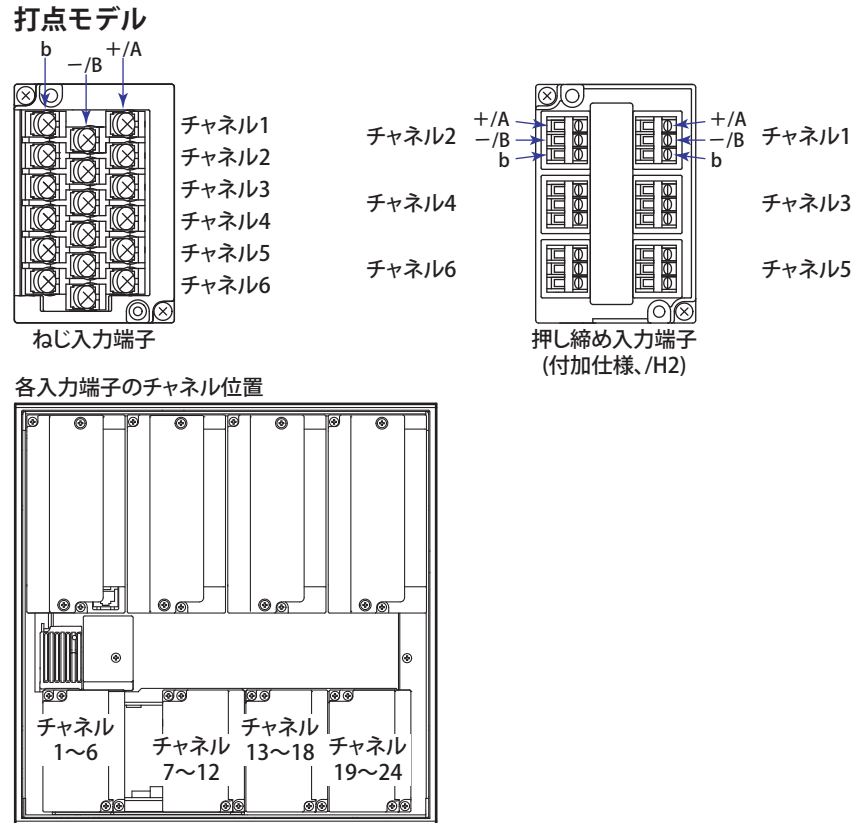
リアパネルにある測定入力端子ブロックには、専用の端子カバーがねじ止めされています。カバーには、端子配置を示すシールが貼り付けてあります。



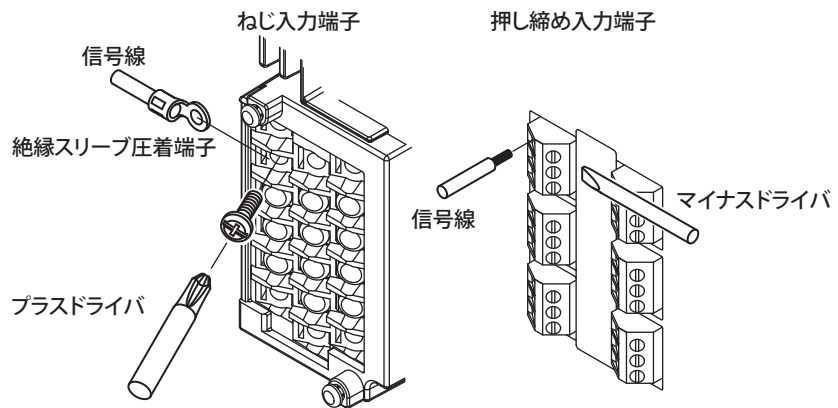
ペンモデル



2.3 測定入力端子への配線



1. 本機器の電源を OFF にして、端子カバーを取り外します。
2. 信号線を端子に配線します。



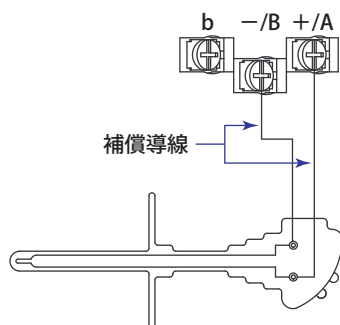
Note

押し締め端子 (H2) の場合、線径が 0.3mm 以下の単線の電線を使用すると、電線が端子に確実に締め付けられないことがあります。押し締め端子に接続する導体部分を 2 つ折りにするなどして、確実に締め付けられるようにしてください。

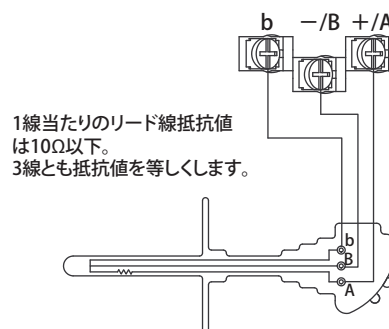
3. 端子カバーを取り付け、ねじで固定します。
ねじの適正締め付けトルクは、0.6N・m です。

測定入力配線

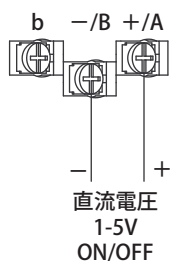
熱電対入力



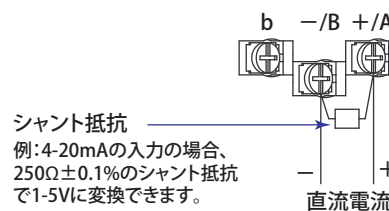
測温抵抗体入力



直流電圧入力、1-5V入力、ON/OFF入力



直流電流入力

**Note**

打点モデルの測温抵抗体用入力端子の端子 A と端子 B は、それぞれチャンネルごとに絶縁されていますが、端子 b は全チャンネル内部で短絡されています。3 線式チャンネル間絶縁 RTD(付加仕様、/N2) を指定した場合は、端子 b もチャンネルごとに絶縁されています。

2.4 付加仕様端子への配線

入出力信号線の配線時の一般的な注意



警告

- 配線時は、感電防止のため、電源の供給元が OFF になっていることを確認してください。
- 出力端子に、30VAC/60VDC 以上の電圧がかかるときは、すべての出力端子に、緩んでも抜けない丸型の絶縁被覆付き圧着端子で信号線を接続してください。また、30VAC/60VDC 以上の電圧がかかる信号線は 2 重絶縁 (耐電圧性能 3000VAC 以上) 線、その他の信号線は基礎絶縁 (耐電圧性能 1500VAC 以上) 線を使用してください。感電防止のため、接続後、端子カバーを取り付け、端子に手で触れないようにしてください。



絶縁スリーブ圧着端子(4mmねじ用)



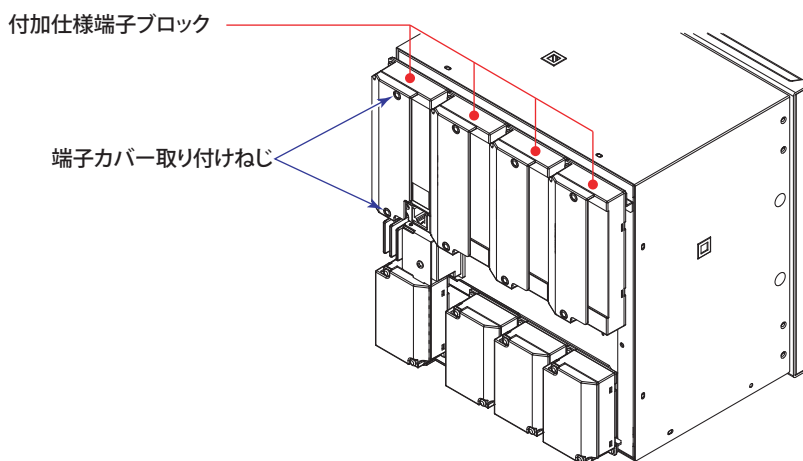
注意

- 本機器の付加仕様端子は本機器専用です。故障の原因となりますので、 μ R1000、 μ R1800 など旧機種 of 付加仕様端子を接続しないでください。
- 火災防止のため、信号線には温度定格 70°C 以上のものを使用してください。
- 本機器に配線された入出力信号線に大きな引っ張り力が働くと、本機器の端子や信号線を破損することがあります。本機器の端子に直接引っ張り力が加からないようにすべての配線コードは設置パネルの背面に固定してください。
- アラーム / FAIL / 状態出力端子への接続は、以下の回路電圧でご使用ください。
 - ・ 接続先が主電源回路 (電源 1 次側) のとき: 150V 以下
 - ・ 接続先が主電源回路から派生した回路 (電源 2 次側) のとき: 250V 以下 (主電源回路は 300V 以下で絶縁トランスを使用してください。)

付加仕様端子の配置

リアパネルに、下図のように付加仕様端子ブロックが配置されています。
付加仕様端子ブロックは、アラーム出力リレー (付加仕様コード : /A1、/A2、/A3、/A4、/A5)、FAIL/ 記録紙終了の検出および出力 (付加仕様コード : /F1)、リモート制御機能 (付加仕様コード : /R1)、RS-422A/485 通信インターフェース (付加仕様コード : /C3)*、Ethernet(10BASE-T) 通信インターフェース (付加仕様コード : /C7)* など、入出力が必要な付加仕様を搭載しているときだけ装着されています。付加仕様端子ブロックには、専用の端子カバーがねじ止めされています。端子ブロックには、端子配置を示すシールが貼り付けてあります。

* 端子やコネクタの配置と接続方法については、「 μ R10000/ μ R20000 通信インターフェース ユーザーズマニュアル」(IM04P01B01-17) をご覧ください。

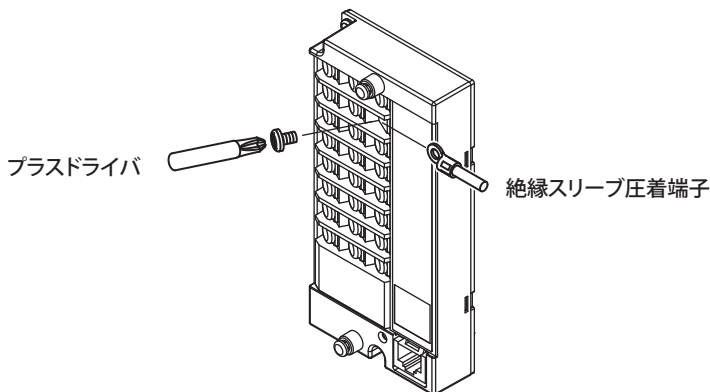


2.4 付加仕様端子への配線

/A1	/A1/F1	/A1/R1	/A1/F1/R1	/F1	/R1
/A2	/A2/F1	/A2/R1	/A2/F1/R1	/F1/R1	
/A3	/A3/R1	/A3/F1	/A3/F1/R1		
/A4	/A4/R1				
/A4/F1/R1				<p>CE :チャートエンド(記録紙終了) 網掛け :通信インタフェース(付加仕様、/C3、/C7)の端子またはコネクタが配置されます。接続方法については、「μR10000/μR20000通信インタフェースユーザーズマニュアル」(IM 04P01B01-17)をご覧ください。</p>	

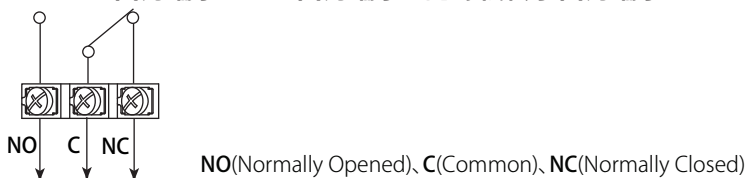
配線方法

1. 本機器の電源を OFF にして、端子カバーを取り外します。
2. 入出力線を端子に配線します。



3. 端子カバーを取り付け、ねじで固定します。
ねじの適正締め付けトルクは、0.6N・m です。

アラーム出力端子 / FAIL 出力端子 / 記録紙終了出力端子

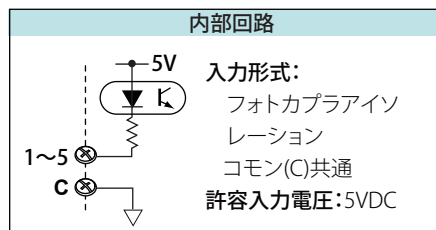
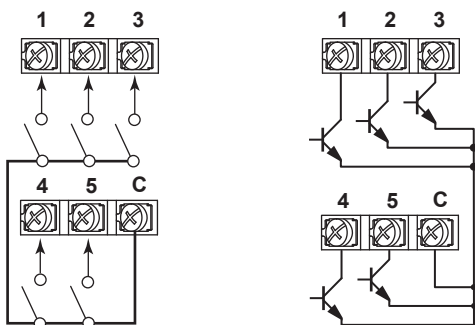


・ リレー接点出力の仕様

出力形態：リレー接点
 接点定格：250VAC(50/60Hz)/3A、250VDC/0.1A(抵抗負荷)
 耐電圧：1500VAC(50/60Hz)、1分間(出力端子 - アース間)

リモート制御入力端子

・リレー接点入力(無電圧接点) ・トランジスタ入力(オープンコレクタ)



C端子は「-COM」(マイナスコモン)です。

1~5(リモート制御入力端子)、C(Common)

・ リレー接点入力 / トランジスタ入力の仕様

入力信号：・ 無電圧接点：接点閉 /200Ω 以下、接点開 /100kΩ 以上
 ・ オープンコレクタ：ON 電圧 /0.5V 以下 (30mADC)、OFF 時漏れ電流
 0.25mA 以下
 耐電圧：500VDC 1分間(入力端子 - アース間)

Note

リモート制御入力端子への配線には、ノイズ低減の目的で、シールド線を使用してください。
 シールドは本機器の接地端子に接続してください。

2.5 電源の接続

電源配線時の注意

電源を配線するときには、次の警告をお守りください。これらを守らないと、感電の危険や機器を損傷する恐れがあります。



警告

パネルマウントタイプ

- 感電防止のため、電源の供給元が OFF になっていることを確認してください。
- 火災防止のため、電線は、600V ビニル絶縁電線 (AWG20~16、JISC3307) と同等以上の性能の電線またはケーブルをご使用ください。
- 電源投入前に、保護接地端子を低い接地抵抗で必ず接地してください。
- 電源配線および保護接地配線には、絶縁スリーブ圧着端子 (4mm ねじ用) を使用してください。
- 感電防止のため、電源配線のカバー (透明) は必ず閉めてください。
- 電源ラインには、本機器を主電源から切り離すためのスイッチ (両切りタイプ) を設けてください。またスイッチには本機器の電源切断装置としての表示と ON/OFF の表示を付けてください。
スイッチ仕様 定常電流定格: 1A 以上 (P1 以外)、3A 以上 (付加仕様、/P1)
突入電流定格: 60A 以上 (P1 以外)、70A 以上 (付加仕様、/P1)
IEC60947-1、3 適合品
- 電源ラインには、ヒューズを接続してください。
2A~15A(/P1 以外)、4A~15A(付加仕様、/P1)
- 接地ラインには、スイッチおよびヒューズは入れないでください。

ポータブルタイプ (付加仕様、/H5D)

- 供給電源の電圧が、本機器の定格電源電圧に合っていることを確認したうえで、電源コードを接続してください。
- ポータブルタイプの電源スイッチが OFF になっていることを確認してから、電源コードを接続してください。
- 感電や火災防止のため、電源コードは必ず当社からご購入のポータブルタイプ用のものをご使用ください。
- 感電防止のため必ず保護接地を行ってください。ポータブルタイプの電源コードは、保護接地端子のある 3 極電源コンセントに接続してください。
- 保護接地線のない延長用コードは使用しないでください。保護動作が無効になります。

下記の、本機器の電源条件を満たす電源をご使用ください。

項目	電源仕様 (/P1 以外)	電源仕様 (付加仕様、/P1)
定格電源電圧	100~240VAC	24V DC/AC
使用電源電圧範囲	90 ~ 264VAC	21.6V~26.4V DC/AC
定格電源周波数	50/60Hz	50/60Hz(AC の場合)
電源周波数許容範囲	50/60Hz±2%	50/60Hz±2%(AC の場合)
最大消費電力	55VA	35VA(DC の場合)、45VA(AC の場合)

Note

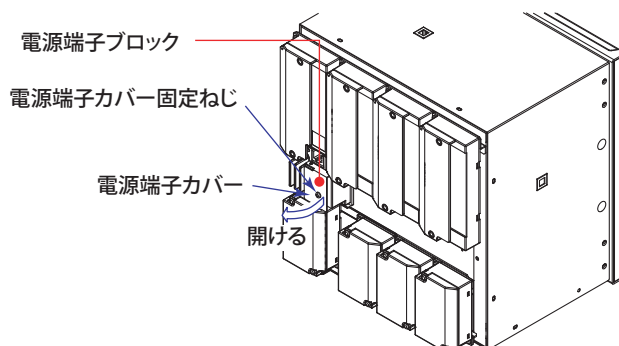
132~180VAC の電源電圧を使用した場合、測定精度が影響を受ける場合がありますので、この電圧でのご使用は避けてください。

配線方法

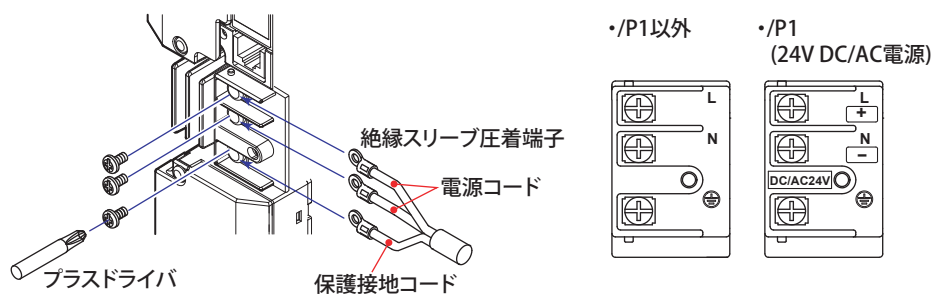
パネルマウントタイプ

リアパネルに、電源端子と保護接地端子が配置されています。

1. 本機器の電源スイッチを OFF にし、電源端子カバー (透明) を開けます。



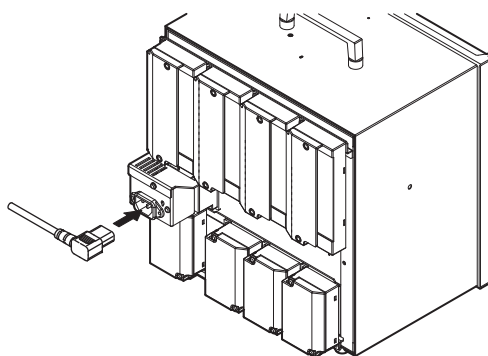
2. 電源コードと保護接地コードを電源端子に配線します。
丸形の絶縁スリーブ圧着端子 (4mm ねじ用) を使用してください。



3. 電源端子カバー (透明) を閉めて、ねじで固定します。
ねじの適正締め付けトルクは、 $0.6\text{N}\cdot\text{m}$ です。

ポータブルタイプ (付加仕様、/H5D)

1. 本機器の電源が OFF であることを確認します。
2. 本機器のリアパネルの電源コネクタに、付属品の電源コードのプラグを接続します。



3. 前ページの表の条件を満たす電源コンセントで、供給電源の電圧が付属の電源コードの最大定格電圧の範囲内であることを確認したうえで、電源コードのもう一方のプラグを電源コンセントに接続します。
電源コンセントは、保護接地を備えた 3 極コンセントを使用してください。

2.6 電源スイッチを ON/OFF する



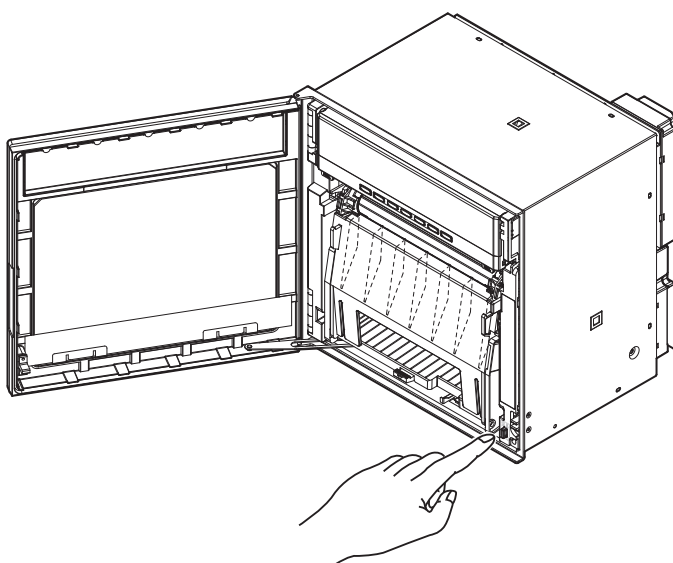
注 意

電源スイッチを ON にする前に以下の点をご確認ください。

- ・ 電源コード / 電線が本機器に正しく接続されている
- ・ 正しい電源に接続されている (2.5 節を参照)

電源スイッチはドアを開けた内側の右下にあります。

電源スイッチはプッシュボタンです。一度押すと ON になり、もう一度押すと OFF になります。



電源スイッチを ON にすると、自己診断プログラムが数秒間動作したあと、操作できる状態になります。

Note

- ・ 入力配線を他の機器と並列接続している場合、運転中に、本機器および他の機器の電源スイッチを ON/OFF しないでください。測定値に影響を与える場合があります。
- ・ 電源スイッチを ON にしても表示器に何も表示されないときは、電源スイッチを OFF にした後、確認事項を再度確認してください。確認後、電源スイッチを ON にしても変わらないときは故障とされます。お買い求め先に修理をお申し付けください。
- ・ 画面にエラーメッセージが表示された場合は、「第10章 トラブルシューティング」に従って処置を行ってください。
- ・ 電源スイッチを ON にして、30 分以上のウォームアップ時間が経過してから、測定を開始してください。

日付・時刻を確認する

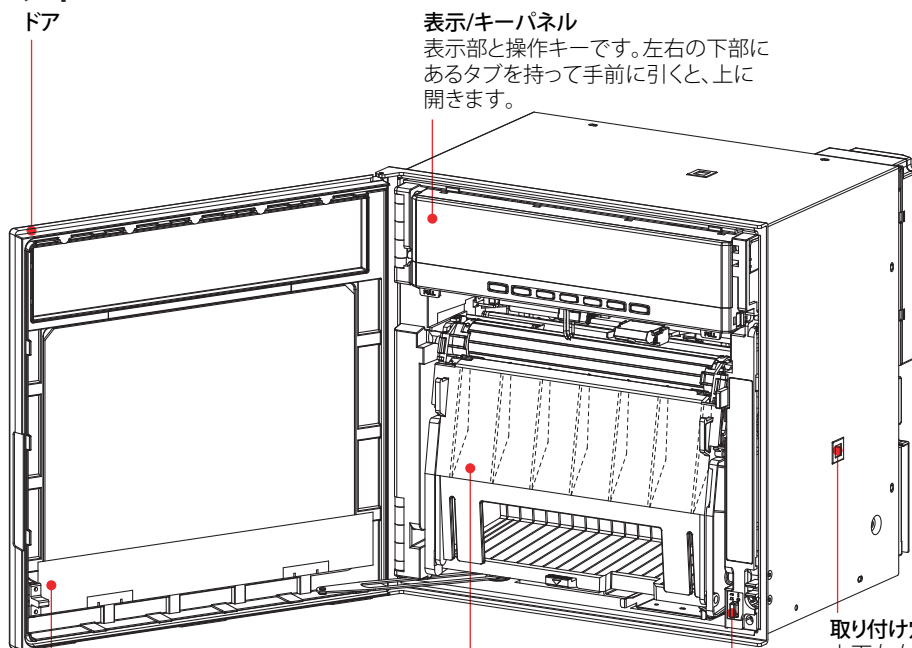
[DISP]キーを何回か押すと表示部に日付・時刻が表示されます。日付・時刻を修正する場合は、下記の参照先をご覧ください。

<参照先> 日付・時刻を設定する：5.5 節

Blank

3.1 各部の名称

フロント ドア



表示/キーパネル
表示部と操作キーです。左右の下部にあるタブを持って手前に引くと、上に開きます。

タグプレート
チャンネル名を記入できます。

チャートカセット
記録紙を装填します。

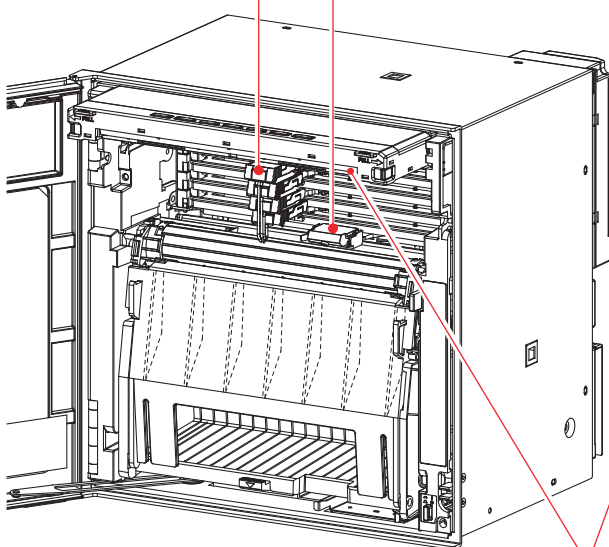
取り付け穴
上下左右の側面に1つずつあります。シールで塞がれています。

電源スイッチ
スイッチを押すたびに電源がON/OFFします。

ペンモデル

記録ペン
測定値を記録します。

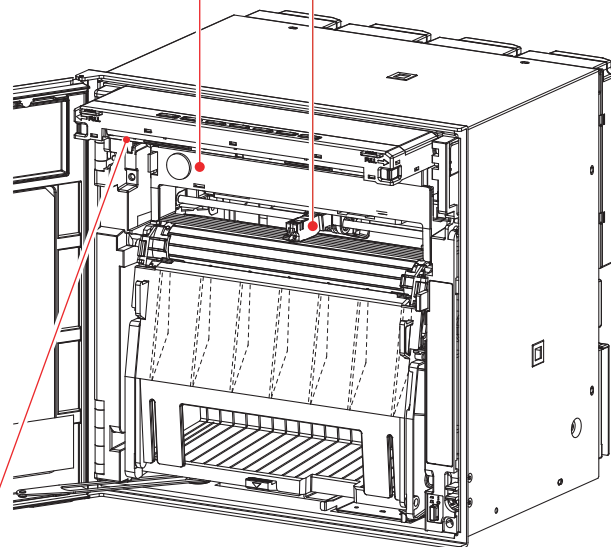
プロッタペン
各種情報を印字します。



打点モデル

インクリボン
6色のインクです。

打点キャリッジ
測定値を記録したり、各種情報を印字します。



表示/キーパネル(次ページをご覧ください)
表示/キーパネルの下部に内部照明がついています。記録紙の記録部分を照らします。

表示 / キーパネル部

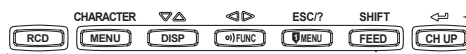
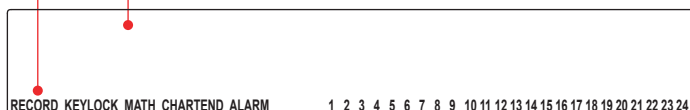
ステータス表示部

下記の内容を表示します。

- RECORD 測定値を記録中に点灯します。
- KEY LOCK キーロックが有効になっているときに点灯します。
- MATH 演算機能(付加仕様、/M1)の演算を実行中のときに点灯します。
- CHART END 記録紙切れのときに点灯します(付加仕様、/F1)。
- ALARM 1~24 ... チャンネル1~24にアラームが発生しているときに点灯します。

メイン表示部

横181ドット×縦16ドットの画面で測定値を表示します。
機能設定時には設定画面を表示します。



7個のキーがあります。
RCD以外のキーは、機能設定時またはFUNCキー/DISP MENUキーを押したときにキーの上側に書いてある文字や記号の機能になります。

<機能設定時、FUNCキー/DISP MENUキーを押したとき>

CHARACTERキー

文字を入力するときに文字種を切り替えます。SHIFTキーと同時に押すと文字種が逆回りで切り替わります。

UP/DOWNキー

設定項目や設定値を切り替えます。SHIFTキーと同時に押すと、設定項目や選択肢が逆回りで切り替わります。

LEFT/RIGHTキー

数値や文字を入力するときにカーソルを右に移動します。SHIFTキーと同時に押すとカーソルが左に移動します。

ESCキー

操作をキャンセルします。SHIFTキーと同時に押すと設定項目についてのコメントの表示/非表示が切り替わります。

SHIFTキー

▽△キー、<▷キー、CHARACTERキー、またはESCキーと一緒に使います。

ENTERキー 設定項目や設定値を確定します。



<通常の運転時>

CH UPキー

表示チャンネルを切り替えます。
(マニュアル切り替え設定時)

FEEDキー

記録紙を送ります。

DISP MENUキー

3秒間押すと、データ表示設定画面に切り替わります。データ表示設定画面を終了するときも、3秒間押します。

FUNCキー

マニュアルプリント、メッセージ印字などを実行するときに使います。

DISPキー

メイン表示部の画面を切り替えます。

MENUキー

3秒間押すと、設定モードに入ります。設定モードを終了するときも、3秒間押します。

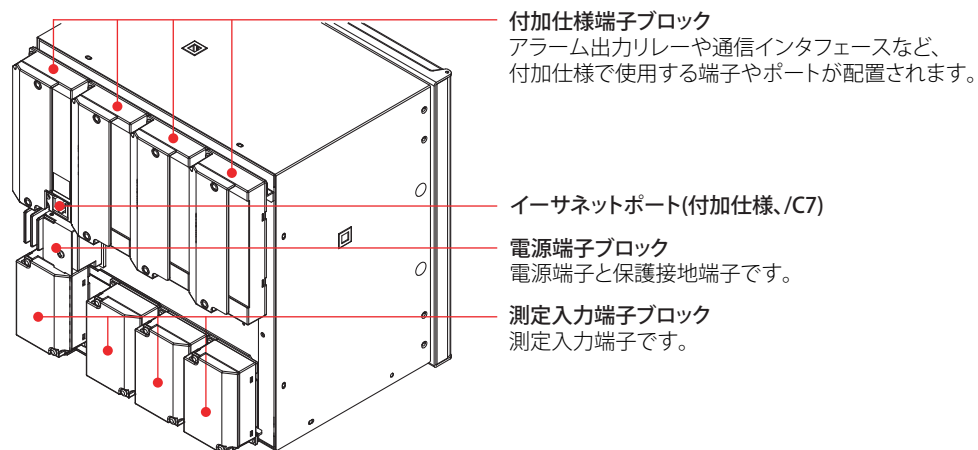
RCDキー

記録をスタート/ストップします。

Note

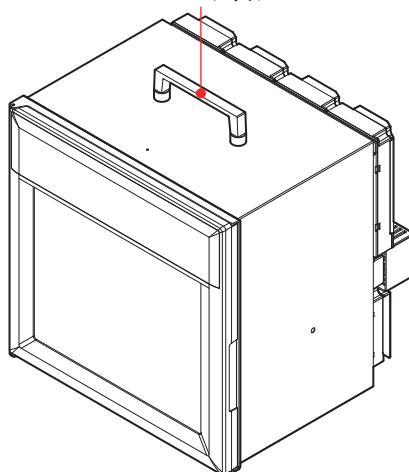
このマニュアルでは、SHIFT キーを押しながら別のキーを押す操作を、たとえば「SHIFT + ▽△キー」と表します。

リアパネル

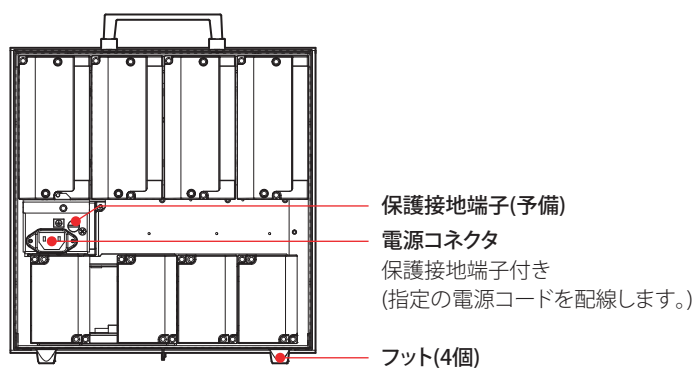


ポータブルタイプ (付加仕様、/H5D)

ハンドル



リアパネル



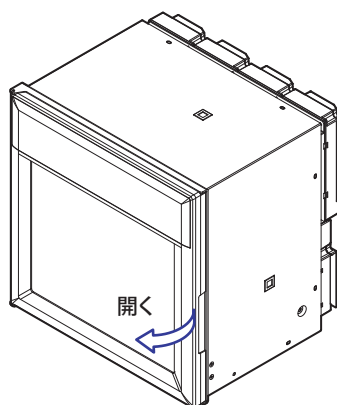
3.2 記録紙を取り付ける / 交換する

注 意

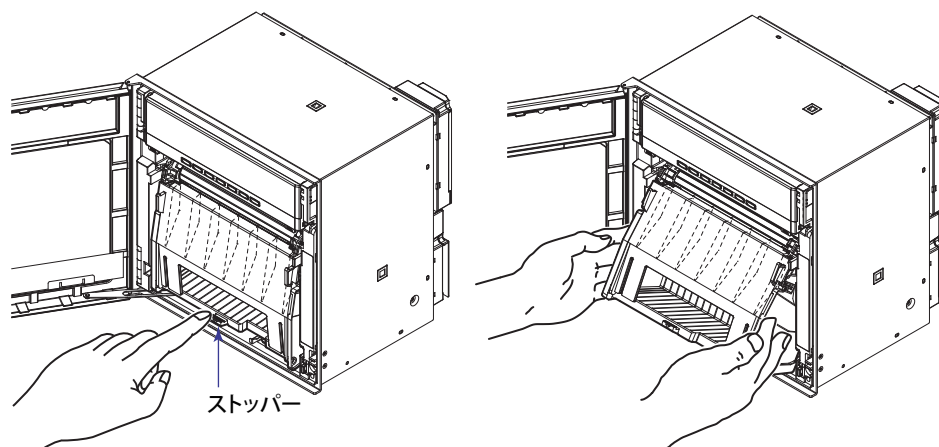
- 記録紙ガイドを開いたままチャートカセットを取り付け / 取り外ししないでください。ストッパ部を破損する恐れがあります。
- 打点モデルで記録紙がない状態で記録 / 印字し続けると、チャートカセットのプラテン (記録時に紙を支える円筒状の部分) が傷つくことがあります。記録紙は早めに交換してください。
- チャートカセットを取り付けるとき、ストッパがかかる音がするまで、チャートカセットを押し込んでください。チャートカセットがストッパで固定されていないと、正しく記録できません。

記録紙を取り付ける

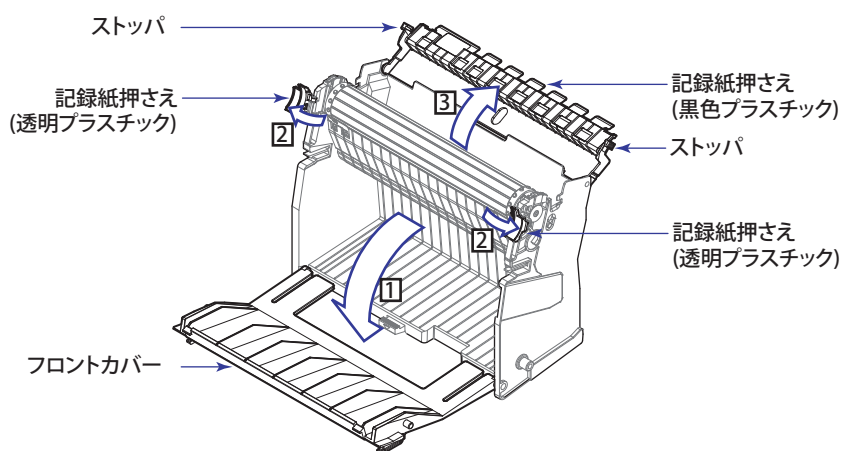
1. ドアを開きます。
記録中のときは[RCD]キーを押して記録を停止してください。



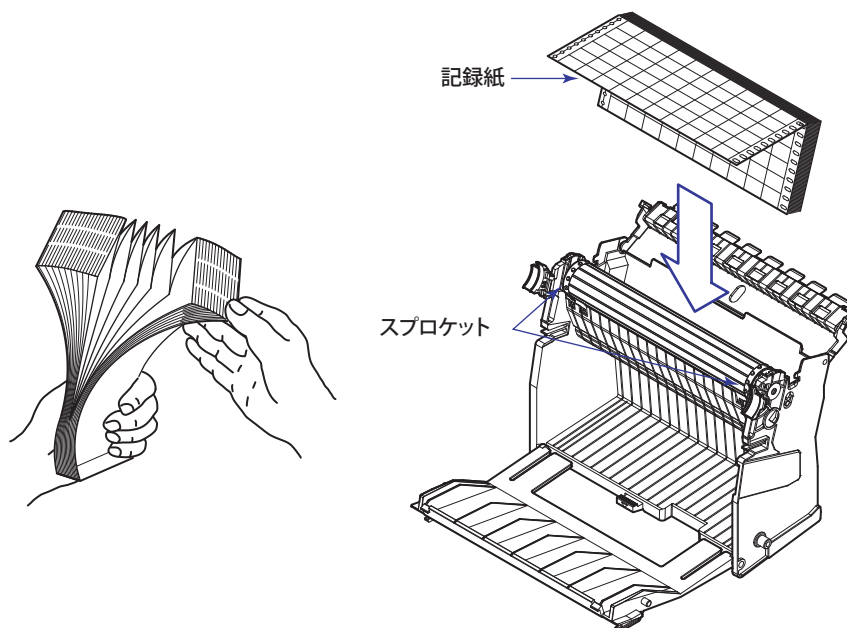
2. チャートカセットを取り出します。
中央のストッパを軽く押さえると、チャートカセットの下部が前に出てきます。チャートカセットを軽く持ち上げるように手前に引き、本体から外します。



3. フロントカバー、スプロケット部の記録紙押さえ(透明プラスチック)、記録紙押さえ(黒色プラスチック)を開きます。記録紙押さえ(黒色プラスチック)は、両側のストッパーを軽く押さえて開きます。

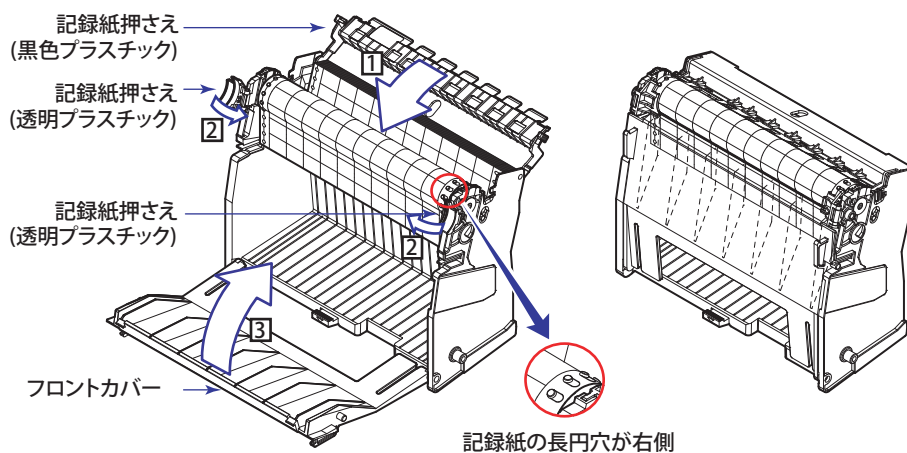


4. 記録紙を取り付けます。
記録紙はよくさばいてください。
記録紙の角穴に、スプロケットの歯が正しく入るようにします。記録紙の方向を間違えないようにしてください。

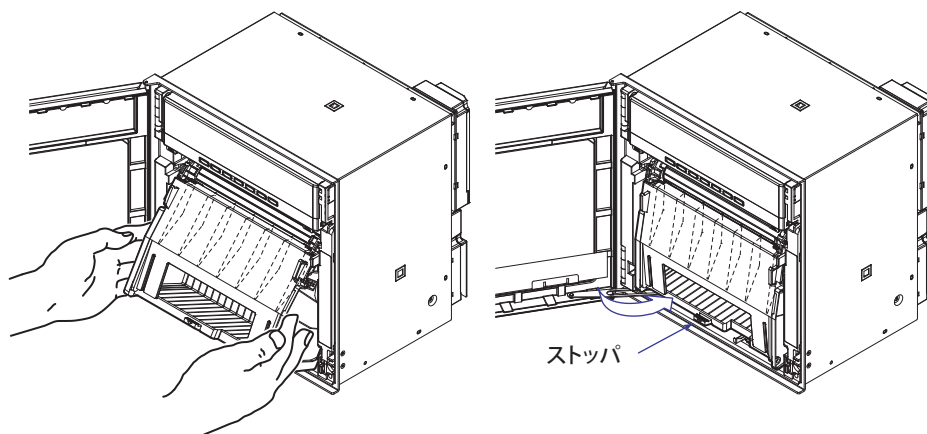


3.2 記録紙を取り付ける / 交換する

5. 記録紙押さえを元に戻し、フロントカバーを閉じます。



6. チャートカセットを本体に取り付けます。
スプロケット部の左右の突起を本体のガイド溝の位置にして、チャートカセット全体を押し込みます。チャートカセットがストッパで固定されるまで、チャートカセットを押し込んでください。



記録紙を送り出す

7. **FEED**キーを押し、記録紙を2折れ以上記録紙受け部に送り出し、記録紙が順調に送られることを確認してください。
記録紙が順調に送られないときは、記録紙を取り付けなおしてください。

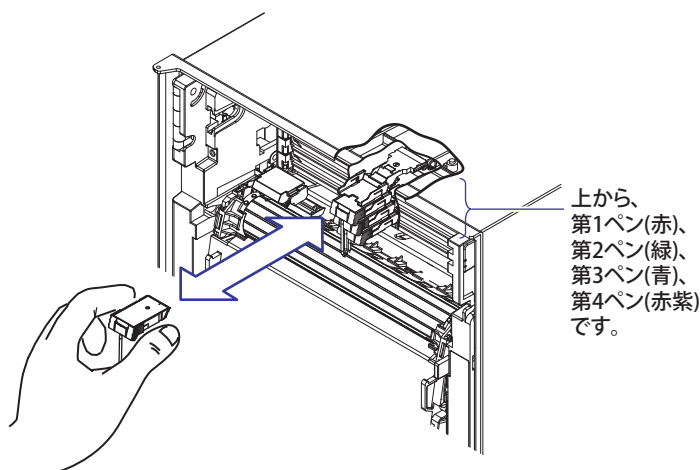
3.3 フェルトペン/プロッタペンを取り付ける / 交換する (ペンモデル)

注 意

- チャートカセットを取り外してからペンを交換してください。ペン先をチャートカセットに押しつけると、ペン先の変形の原因になります。
- ペンの先端をつかまないでください。ペンの先端に力を加えると変形の原因になります。
- 内部機構保護のため、ペンホルダを無理に左右に移動させないでください。
- ペンキャップを付けたままペンを装着しないでください。ペンが損傷することがあります。
- ペンキャップは、同じインク色のペンに付いていたものを使用してください。異色のペンに付いていたキャップを使用すると、キャップ内に付着しているインクがペン先から吸い込まれ、インクが変色することがあります。
- ペンを取り付ける / 交換する際は、インクが目や口に入ったり、皮膚に付着しないように注意してください。
もしインクが目や口に入った場合は、すぐに水で洗い流してください。また皮膚に付着した場合は、すぐに水と石鹸で洗い流してください。万一、体に異常がある場合は、ただちに医師にご相談してください。

フェルトペンの交換

1. ドアを開けます。
記録中のときは[RCD]キーを押して記録を停止してください。
2. 表示 / キーパネル部を開きます。
左右のタブを持って手前に引くと上に開きます。
3. フェルトペンのカートリッジ部をつまみ、ペンホルダから引き抜きます。
ペン / ペンホルダが交換しにくい位置にあるときは、次ページの「ペン / ペンホルダが交換しにくい位置にあるとき」を参照してください。
4. 新しいフェルトペンのキャップを取り外し、ペンホルダにしっかり差し込みます。



5. 表示 / キーパネル部を元に戻します。

3.3 フェルトペン/プロッタペンを取り付ける/交換する(ペンモデル)

ペン/ペンホルダが交換しにくい位置にあるとき

ペン/ペンホルダが交換しにくい位置にあるときは、下記の方法でペンを交換しやすい位置に移動できます。

1. 電源スイッチを ON にし、**FUNC** キーを押します。
2. **DISP** キーを数回押してペン_コウカンを表示します。

Func : ペン_コウカン

3. **CH UP** キーを押します。
ペン/ペンホルダが中央付近に移動し、コウカン_カイジヨの表示になります。

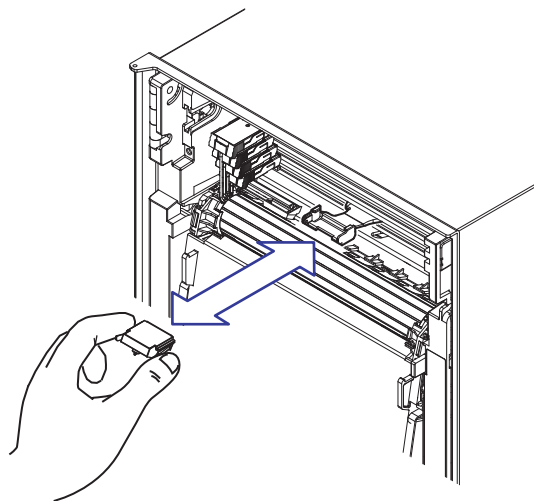
Note

ペン移動の際、記録紙上に線が書かれます。

4. ペンを交換します。
5. 表示/キーパネル部を元に戻し、**CH UP** キーを押します。
測定画面に戻ります。

プロッタペンの交換

1. ドアを開けます。
記録中のときは**RCD** キーを押して記録を停止してください。
2. 表示/キーパネル部を開きます。
3. プロッタペンのカートリッジ部をつまみ、ペンホルダから引き抜きます。
4. 新しいプロッタペンのキャップを取り外し、ペンホルダにしっかりと差し込みます。



5. 表示/キーパネル部を元に戻します。

3.4 リボンカセットを取り付ける / 交換する (打点モデル)

注 意

- リボンカセットが正しく取り付けられていないと、記録色が変わったり、リボンが損傷することがあります。
- 打点キャリッジに上方向の力を加えないでください。キャリッジの位置がずれて正しく記録できないことがあります。
- リボンカセットを取り付ける / 交換する際は、インクが目や口に入ったり、皮膚に付着しないように注意してください。
もしインクが目や口に入った場合は、すぐに水で洗い流してください。また皮膚に付着した場合は、すぐに水と石鹸で洗い流してください。万一、体に異常がある場合は、ただちに医師にご相談してください。

1. ドアを開けます。
記録中のときは **RCD** キーを押して記録を停止してください。
2. **FUNC** キーを押します。
3. **▽△ (DISP)** キーを数回押して **リボンコウカン** を表示します。

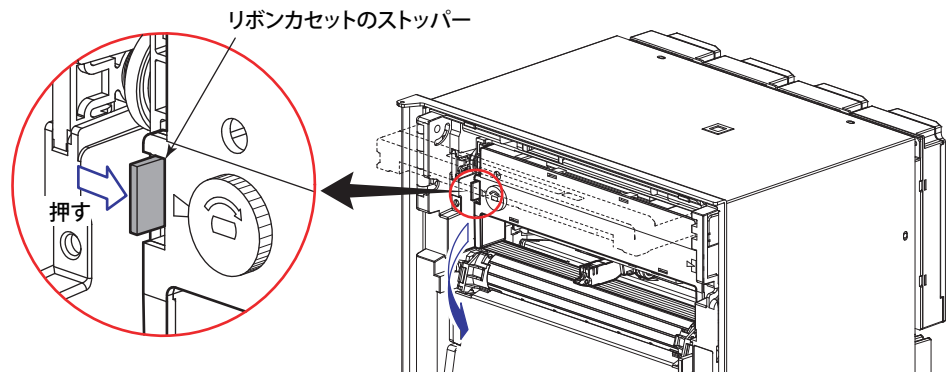
Func : **リボンコウカン**

4. **⇐ (CH UP)** キーを押します。
打点キャリッジが中央付近に移動し、**コウカン_カイジョ** の表示になります。
5. 表示 / キーパネル部を開きます。
左右のタブを持って手前に引くと上に開きます。

Note

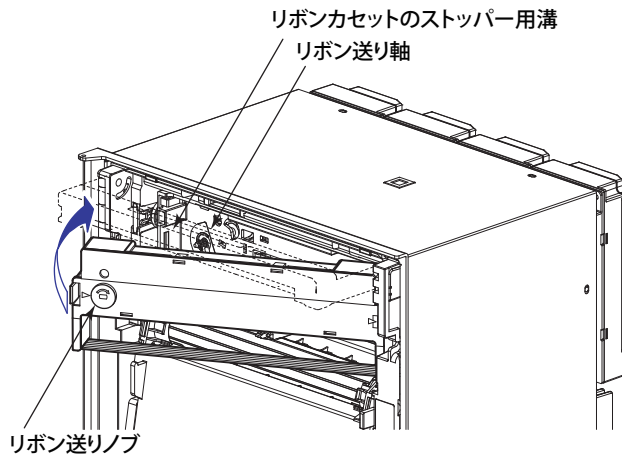
記録計の電源が OFF の場合は、打点キャリッジをつまんで中央付近に移動します。

6. 装着されているリボンカセットを外します。
リボンカセットのストッパーを右に押し、そのままリボンカセットを手前に引いて外します。



3.4 リボンカセットを取り付ける / 交換する (打点モデル)

- 新しいリボンカセットを取り付けます。
最初に右側を、次に左側をカセットホルダに押し込みます。カセットがストッパーで固定されていることを確認してください。リボンカセットが入りにくい場合は、リボンカセットのリボン送りノブをノブに書いてある矢印方向に回し、カセットのリボン送り穴とホルダのリボン送り軸の位置あわせを行ってください。



- リボンカセットのリボン送りノブを矢印方向に半回転以上回します。リボンが送られることを確認してください。また、リボンがゆるんでいるときは、ノブを矢印方向に回してたるみをとります。
- 表示 / キーパネル部を元に戻し、**CH UP** キーを押します。測定画面に戻ります。

3.5 記録をスタートする / ストップする

記録紙送りをスタート / ストップする操作、記録結果を確認する操作です。

操 作

記録をスタートする

[RCD]キーを押すと記録紙送りが開始されます。
ステータス表示部に「RECORD」が表示されます。

Note

FAIL/ 記録紙終了の検出および出力機能 (付加仕様、/F1) 付きのモデルは、記録紙が取り付いていない、または残り少ないと、RCD キーを押しても記録紙送りが開始されません。新しい記録紙を取り付けてから、RCD キーを押してください。

記録をストップする

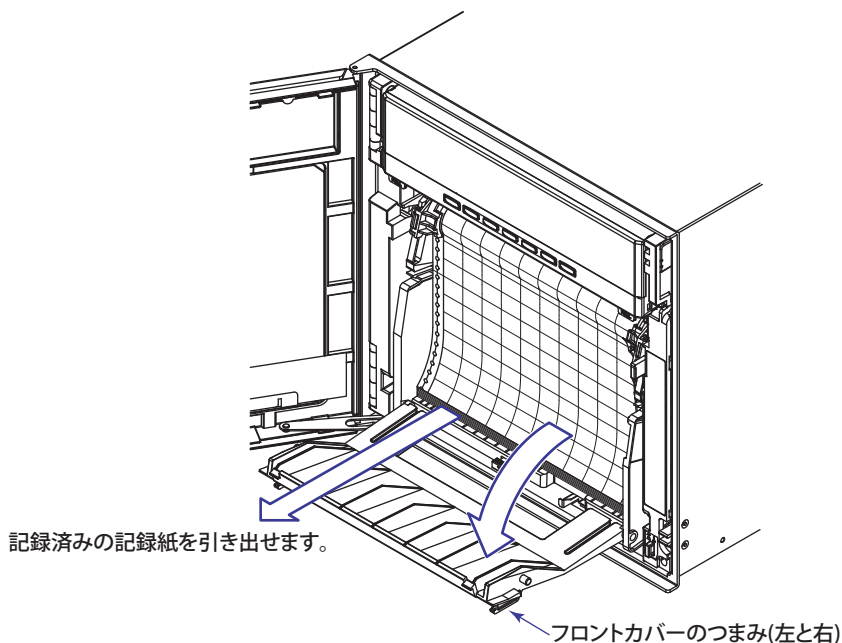
記録中に**[RCD]**キーを押すと記録紙送りが停止されます。
ステータス表示部の「RECORD」が消えます。

手動で記録紙を送る

[FEED]キーを押している間だけ、記録紙を送ります。

記録結果を見る

チャートカセットのフロントカバーのつまみを手前に引いてフロントカバーを開けると、記録済み記録紙を引き出して広げることができます。



<参照先> 記録紙送り速度の変更：5.4 節

3.6 表示画面を切り替える

表示画面を切り替える操作です。
表示の内容を変更する場合は、第8章をご覧ください。

操 作

表示画面を切り替える

[DISP]キーを押すたびに表示画面が切り替わります。
画面 01～15 を昇順で切り替えます。「スキップ」を設定した画面は飛ばします。

チャンネルの自動切り替え

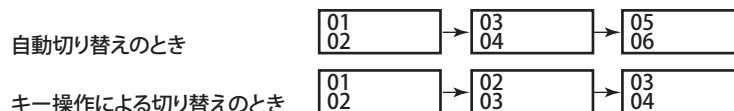
測定値や演算値を表示している画面では、表示チャンネルを昇順で自動的に切り替えます。
切り替え間隔は 1s、2s、3s、4s、または 5s です。
「スキップ」の測定チャンネルと「OFF」の演算チャンネルは表示しません。

キー操作で表示チャンネルを切り替える

マニュアル切り替えを選択すると、**[CHUP]**キーを押すたびにチャンネルが昇順で切り替わります。すべてのチャンネルを順番に表示します。

Note

2チャンネルデジタル表示の場合、チャンネル自動切り替えとキー操作による切り替えでは動作が異なります。



3.7 測定値を印字する (マニュアルプリント)

全チャンネルの測定値および演算モードが On の演算結果を印字します。

操 作

マニュアルプリントをスタートする

1. **FUNC**キーを押します。
2. **▽△**キーで**プリント**を選択し、**←**キーを押します。

Func : **プリント**

3. **マニュアル スタート**を表示した状態で、**←**キーを押します。
マニュアルプリントがスタートします。測定画面に戻ります。

プリント : **マニュアル スタート**

マニュアルプリントの印字例は、1-16 ページの「印字」をご覧ください。

Note

- ・ マニュアルプリントを実行するとアナログ記録は中断しますが、測定 / アラーム検出は継続しています。
- ・ マニュアルプリントを終了するとアナログ記録を再開します。
- ・ マニュアルプリント中にアラームが発生したときは、アナログ記録の再開後にアラーム印字します。

マニュアルプリントを途中でストップする

マニュアルプリントを途中でストップするときの操作です。

1. **FUNC**キーを押します。
2. **▽△**キーで**プリント**を選択し、**←**キーを押します。
3. **マニュアル ストップ**を表示した状態で、**←**キーを押します。
マニュアルプリントがストップします。測定画面に戻ります。

プリント : **マニュアル ストップ**

* **◀▶**キー、**▽△**キーを **SHIFT**キーと同時に押すと、単独押しの場合の逆の動作になります。

3.8 設定内容を印字する

設定内容を記録紙に印字する操作です。リスト1とリスト2があります。

リスト1：設定モードの内容(チャンネルごとの入力レンジなど)の印字

リスト2：基本設定モードの内容の印字

Note

- ・ 印字には数分から数十分かかります。
- ・ 印字を実行するとアナログ記録は中断しますが、測定 / アラーム検出は継続しています。
- ・ 印字を終了するとアナログ記録を再開します。
- ・ 印字中にアラームが発生したときは、アナログ記録の再開後にアラーム印字します。

操 作

リスト1の印字をスタートする

1. **FUNC**キーを押します。
2. **▽△**キーで**プリント**を選択し、**←**キーを押します。
3. **▽△**キーで**リスト1 スタート**を表示し、**←**キーを押します。
リスト1の印字がスタートします。測定画面に戻ります。

プリント：リスト1 スタート

リスト1の印字を途中でストップする

1. **FUNC**キーを押します。
2. **▽△**キーで**プリント**を選択し、**←**キーを押します。
3. **▽△**キーで**リスト1 ストップ**を表示し、**←**キーを押します。
リスト1の印字がストップします。測定画面に戻ります。

プリント：リスト1 ストップ

リスト2の印字をスタートする

1. **FUNC**キーを押します。
2. **▽△**キーで**プリント**を選択し、**←**キーを押します。
3. **▽△**キーで**リスト2 スタート**を表示し、**←**キーを押します。
リスト2の印字がスタートします。測定画面に戻ります。

プリント：リスト2 スタート

リスト2の印字を途中でストップする

1. **FUNC**キーを押します。
2. **▽△**キーで**プリント**を選択し、**←**キーを押します。
3. **▽△**キーで**リスト2 ストップ**を表示し、**←**キーを押します。
リスト2の印字がストップします。測定画面に戻ります。

プリント：リスト2 ストップ

* **◀▶**キー、**▽△**キーを **SHIFT**キーと同時に押すと、単独押しの場合の逆の動作になります。

3.9 アラームの印字バッファをクリアする

印字待ちのアラーム情報はバッファメモリに一時保存されます。バッファ内のアラーム情報を一括して消去する操作です。必要のないアラーム印字を実行せずに済みます。

操 作

1. **FUNC**キーを押します。
2. **▽△**キーで**バッファ クリア**を選択し、**←**キーを押します。

Func : バッファ クリア

3. **▽△**キーで**アラーム**を選択し、**←**キーを押します。
アラーム印字バッファ内のデータが消去されます。測定画面に戻ります。

バッファ クリア : アラーム

* **◀▶**キー、**▽△**キーを **SHIFT**キーと同時に押すと、単独押しの場合の逆の動作になります。

3.10 メッセージを印字する

あらかじめ設定した文字列を記録紙に印字する操作です。文字列の設定操作については、6.8節をご覧ください。

Note

- ・メッセージはアナログ記録中だけ印字できます。ただし、アナログ記録の ON/OFF にかかわらず、印字待ちのメッセージはバッファメモリに一時保存されます。
- ・記録紙送り速度が、ペンモデルで 1600mm/h 以上、6 打点 /12 打点モデルで 101mm/h 以上、18 打点 /24 打点モデルで 51mm/h 以上のときはメッセージ印字を行いません。

操 作

メッセージを印字する

1. **FUNC** キーを押します。
2. **▽△** キーでメッセージを選択し、**←** キーを押します。

Func : **メッセージ**

3. **▽△** キーでメッセージの番号を選択し、**←** キーを押します。
メッセージの印字がスタートします。測定画面に戻ります。

メッセージ : **1 プリント**

← 設定されている
メッセージが表示されま

メッセージの印字バッファをクリアする

印字待ちのメッセージはバッファメモリに一時保存されます。バッファ内のメッセージを消去する操作です。

1. **FUNC** キーを押します。
2. **▽△** キーで **バッファ クリア** を選択し、**←** キーを押します。
3. **▽△** キーで **メッセージ** を選択し、**←** キーを押します。
印字バッファ内のメッセージが消去されます。測定画面に戻ります。

バッファ クリア : **メッセージ**

* **◀▶** キー、**▽△** キーを **SHIFT** キーと同時に押すと、単独押しの場合の逆の動作になります。

3.11 定刻印字のレポートデータをリセットする

定刻印字でレポートデータ(平均値、最小値、最大値、または積算値)を印字することになっている場合、それまでの演算値をリセットする操作です。

操 作

レポートデータをリセットする

1. **FUNC**キーを押します。
2. **▽△**キーで**テイコク インジ**を選択し、**←**キーを押します。

Func: **テイコク_インジ**

3. **▽△**キーで**リセット**を選択し、**←**キーを押します。
レポートデータがリセットされ、その時点から新たにレポートデータの演算を開始します。
測定画面に戻ります。

テイコク_インジ: **リセット**

* **◀▶**キー、**▽△**キーを **SHIFT**キーと同時に押すと、単独押しの場合の逆の動作になります。

3.12 アラーム出力を解除する (アラーム ACK 操作)

アラームの表示または出力リレー (付加仕様、/A1、/A2、/A3、/A4、/A5) を「保持」動作に設定したときに、アラームの表示またはリレー出力を解除する操作です。

操 作

アラーム出力を解除する

1. **FUNC**キーを押します。
2. **アラーム ACK** を表示した状態で、**←**キーを押します。
アラームの表示またはリレー出力が解除されます。測定画面に戻ります。

Func : **アラームACK**

解 説

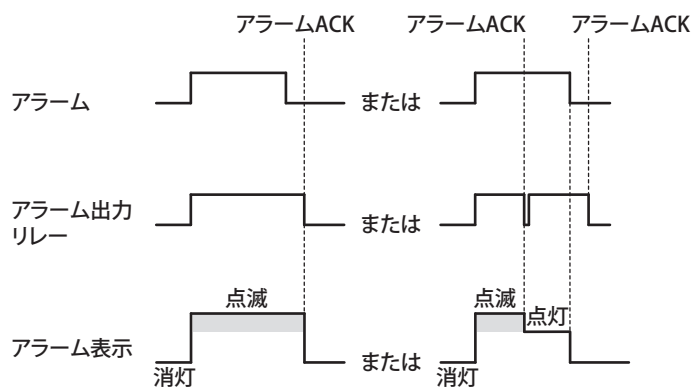
アラーム出力リレーの動作

- ・ アラームが解除されているとき
アラーム ACK 操作と同時にアラーム出力が解除されます。
- ・ アラームが発生中のとき
アラーム ACK 操作後もアラーム出力を保持します。アラーム解除後、再度アラーム ACK 操作を実行すると、アラーム出力が解除されます。

表示 (ステータス表示部)

アラームが発生すると点滅表示します。

- ・ アラームが解除されているとき
アラーム ACK 操作と同時にアラーム表示が消灯します。
- ・ アラームが発生中のとき
アラーム ACK 操作後は点灯表示します。アラーム解除と同時にアラーム表示が消灯します。



3.13 キーロックを有効にする / 解除する

キーロック機能を使う設定になっているときに、キーロックを有効にしたり、キーロックを解除する操作です。

Note

DISPキー、**CH UP**キーはキーロックの対象となりません。

操 作

キーロックを有効にする

1. **FUNC**キーを押します。
2. **▽△**キーで**キーロック**を選択し、**↵**キーを押します。
キーロックが有効になります。測定画面に戻ります。

Func : **キーロック**

キーロックを解除する

Note

キーロックを解除するときはパスワードが必要です。

1. **FUNC**キーを押します。
2. **▽△**キーで**キーロック**を選択し、**↵**キーを押します。
3. キーロックを解除するパスワードを入力します。パスワードの数値は「*」で表示されます。
▽△キーを押すと数値が昇順で変わります。
SHIFT+▽△キーで数値が降順で変わります。
◀▶キーを押すとカーソルが右に移動します。
SHIFT+◀▶キーでカーソルが左に移動します。

パスワード : *****

4. **↵**キーを押します。
キーロックが解除されます。測定画面に戻ります。

<参照先> パスワードを変更する：7.10 節

* **◀▶**キー、**▽△**キーを **SHIFT**キーと同時に押すと、単独押しの場合の逆の動作になります。

Blank

4.1 運用モードについて

記録計には、3つのモードがあります。

オペレーションモード

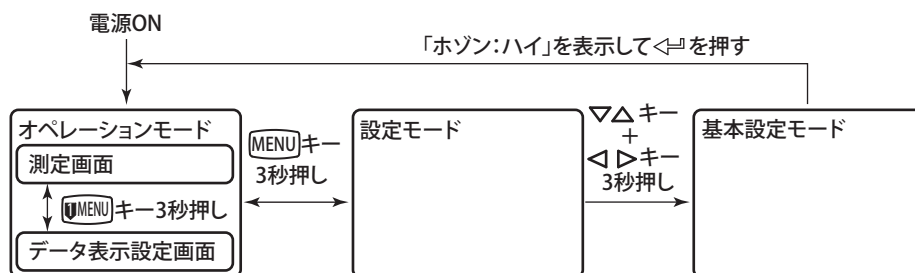
運転操作を行うモードです。電源 ON でこのモードに入ります。このモードで実行できる操作は、第3章で説明しています。データ表示設定画面については、第8章で説明しています。

設定モード

入力レンジ、アラーム、記録紙送り速度などを設定するモードです。記録中に設定を変更できます。ただし、演算（付加仕様、/M1）を実行中は、測定チャンネルの入力レンジと演算チャンネルの演算式、単位、定数、TLOG 設定は変更できません。このモードで実行できる操作は、第5章と第6章で説明しています。

基本設定モード

熱電対のバーンアウト検知機能、アラーム出力リレーの動作など、記録計の基本仕様を設定するモードです。記録中または演算（付加仕様、/M1）を実行中はこのモードに入れません。このモードでは測定、記録、アラーム検出はできません。このモードで実行できる操作は、第7章で説明しています。



4.2 キー操作のしかた

表示 / キーパネルの操作キーで設定を変更するときの、基本的な操作を説明しています。機能は設定モードまたは基本設定モードで設定します。

設定モードに入る

MENUキーを3秒間押します。

設定モードの画面が表示されます。上段は設定項目、下段はコメントです。

設定項目の点滅している部分が操作対象です。このマニュアルでは、操作対象の部分を網掛けで表示しています。

設定項目 → セッテイ: レンジ ← 操作対象が点滅します。
コメント → 入力レンジ キロク_スパン セッテイ

操作キーが、各キーの上側に書いてある文字や記号の機能になります。



設定モードを終了する (オペレーションモードに戻る)

MENUキーを3秒間押します。

オペレーションモードに戻ります。

基本設定モードに入る

基本設定モードには設定モードから入ります。

MENUキーを3秒間押して設定モードに入ります。次に **▽△** (**DISP**) キーと **◀▶** (**FUNC**) キーを同時に3秒間押します。

基本設定モードの画面が表示されます。上段は設定項目、下段はコメントです。

設定項目の点滅している部分が操作対象です。このマニュアルでは、操作対象の部分を網掛けで表示しています。

設定項目 → キホンセッテイ: アラーム ← 操作対象が点滅します。
コメント → アラーム ホゾノ キノウ

基本設定モードを終了する (オペレーションモードに戻る)

基本設定モードで設定内容を変更したあとで、オペレーションモードに戻る操作です。

ESC/?キーを何回か押して **キホンセッテイ:** の画面に戻ります。

▽△キーまたは **SHIFT+▽△**キーで **シュウリョウ** (終了) を選択し、**◀▶**キーを押します。

設定保存の画面が表示されます。

キホンセッテイ: シュウリョウ
セッテイ / ホゾノ (End)

▽△キーで **ハイ (Store)** を選択し **◀▶**キーを押すと、設定を有効にしてオペレーションモードに戻ります。 **イイエ (Abort)** を選択して **◀▶**キーを押すと、設定を無効にしてオペレーションモードに戻ります。

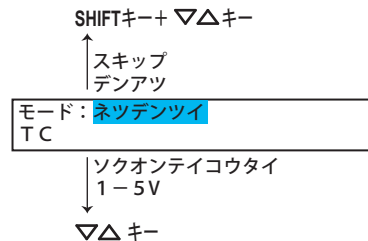
ホゾノ: ハイ (Store)
ホゾノ_コ デンゲン On ヒョウジ

設定内容を変更する

Note

コメントには、設定項目の説明や設定値の範囲など、設定時に役立つ情報が表示されます。コメントを読んで操作してください。

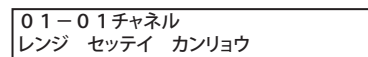
▽△キーを押すたびに選択肢が変わります。SHIFTキーを押しながら▽△キーを押すと、選択肢が逆回りで変わります。



このマニュアルでは、SHIFTキーを押しながら別のキーを押す操作を、たとえば「SHIFT+▽△キー」と表します。

設定項目や選択肢を選択したら←キーを押します。次の画面に切り替わります。

セッテイ カンリョウ (設定完了) の画面が表示されると、変更内容が確定します。



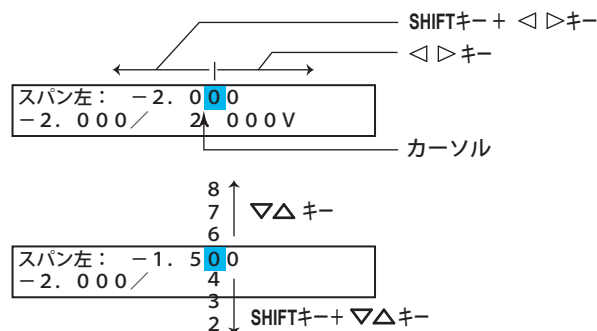
ESC キーの使い方

ESC/? (MENU) キーを押すと、操作がキャンセルされ、ひとつ上位のメニューに戻ります。セッテイ カンリョウ (設定完了) の画面を表示する前にESC/? (MENU) キーを押すと、それまでの変更内容は破棄されます。

SHIFTキーを押しながらESC/? (MENU) キーを押すと、画面の下半分に表示されるコメントの表示 / 非表示を切り替えることができます。

数値を入力する

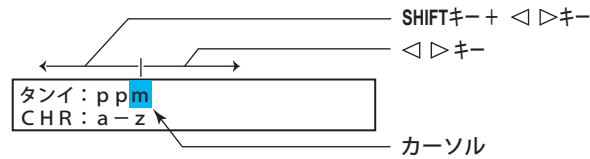
◀▶キーまたはSHIFT+◀▶キーでカーソルを移動します。▽△キーまたはSHIFT+▽△キーで数値を変更します。この操作を繰り返して数値を設定します。



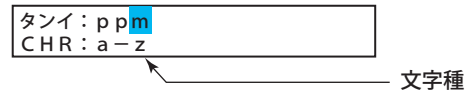
←キーを押すと設定値が確定し、次の画面が表示されます。

文字を入力する

◀▷キーまたはSHIFT+◀▷キーでカーソルを移動します。

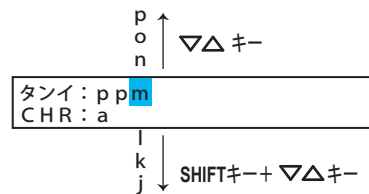


CHARACTERキーまたはSHIFT+CHARACTERキーで文字種を選択します。▽△キーまたはSHIFT+▽△キーで文字を選択します。この操作を繰り返して文字を設定します。



文字種はアルファベット大文字 (A-Z)、アルファベット小文字 (a-z)、数字 (0-9)、記号 (%、-, カタカナ (ア-ン、` ° ア-ヨ) の順で切り替わります。

A-Z	A～Z、スペース	%、-	%、#、°、@、+、-、*、/、(、)、μ、Ω、 ² 、 ³ 、.. スペース
a-z	a～z、スペース	ア-ン	ア～ン、スペース
0-9	0～9、スペース	` ° ア-ヨ	`、°、一、ア～オ、ツ、ヤ、ユ、ヨ、スペース

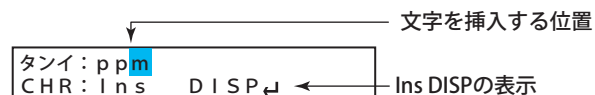


⏎キーを押すと設定値が確定し、次の画面が表示されます。

文字の挿入

◀▷キーまたはSHIFT+◀▷キーで、文字を挿入する場所にカーソルを移動します。

CHARACTERキーまたはSHIFT+CHARACTERキーで、Ins DISPを表示し、▽△キーを押すと、一文字分のスペースが挿入されます。文字を入力します。



1文字の消去

◀▷キーまたはSHIFT+◀▷キーで消去する文字にカーソルを移動します。

CHARACTERキーまたはSHIFT+CHARACTERキーで Del DISPを表示して▽△キーを押すと、文字が消去されます。

文字列全体の消去

CHARACTERキーまたはSHIFT+CHARACTERキーで Clear DISPを表示して▽△キーを押すと、文字列全体が消去されます。

文字列のコピー & ペースト

コピー元の文字列を表示します。

CHARACTERキーまたはSHIFT+CHARACTERキーで Copy DISPを表示して▽△キーを押すと、文字列がメモリに保存されます。

貼り付け先を表示します。

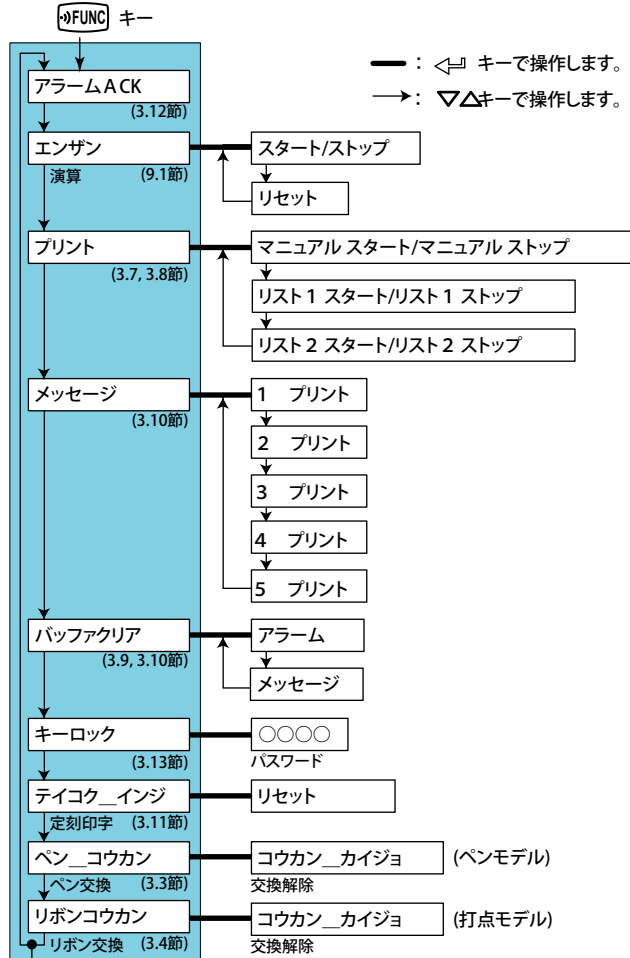
CHARACTERキーまたはSHIFT+CHARACTERキーで Paste DISPを表示して▽△キーを押すと、文字列が貼り付けられます。

4.3 メニュー構成 / 設定内容 / 初期値一覧

FUNC キーによる操作メニュー (オペレーションモード)

→FUNC キーでの操作項目です。() 内は参照先です。

記録計バージョン:1.4x



SDメモリーカード(付加仕様、/EM1)の場合、「データ_セーブ」、「データ_サイセイ」、「SDカード」(トリダシ)のメニューが追加されます。

アラーム ACK

アラーム出力解除操作です。アラームの表示またはリレー出力が「保持」動作に設定されているときだけ操作できます。

演算 (演算機能 (付加仕様、/M1) 付きのモデル)

演算をスタート/ストップします。

プリント

マニュアルプリントや設定値の印字 (リスト 1、リスト 2) をスタート/ストップします。

メッセージ

メッセージを印字します。

バッファクリア

アラーム印字用のバッファ内の印字待ちデータ、メッセージ印字用のバッファ内の印字待ちデータを消去します。

キーロック

キーロックの有効 / 解除操作を行います。キーロックを使用する設定になっているときに操作できます。

定刻印字

定刻印字でレポートデータ (平均値など) を印字する設定になっているときに、それまでの演算値をリセットします。

ペン交換 (ペンモデル)

ペンモデルで記録ペンを交換しやすい位置に移動します。

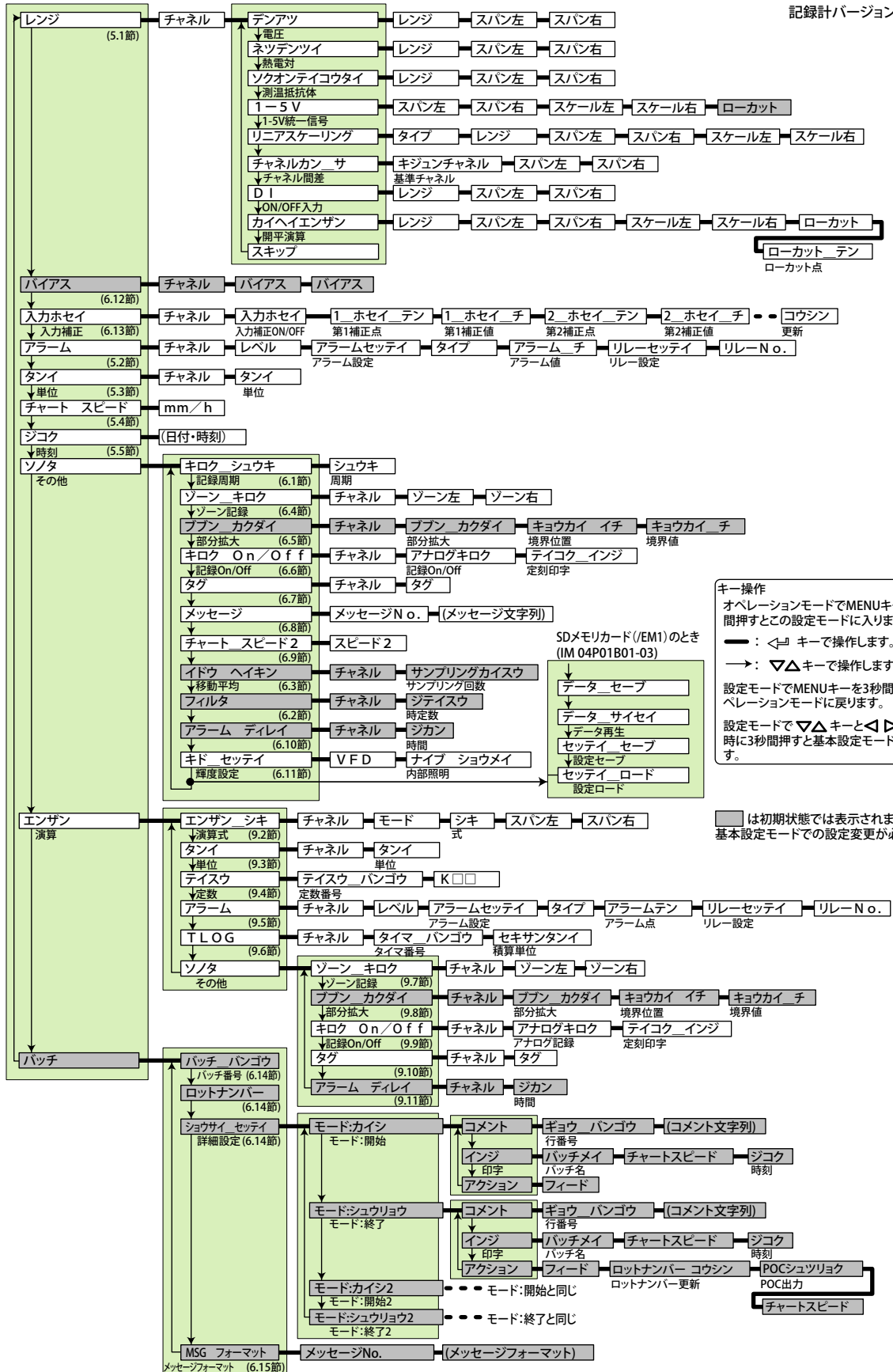
リボン交換 (打点モデル)

打点モデルでリボンカセットを交換するとき、打点キャリッジを中央付近に移動します。

設定モードのメニュー構成

設定モードの設定項目です。()内は参照先です。

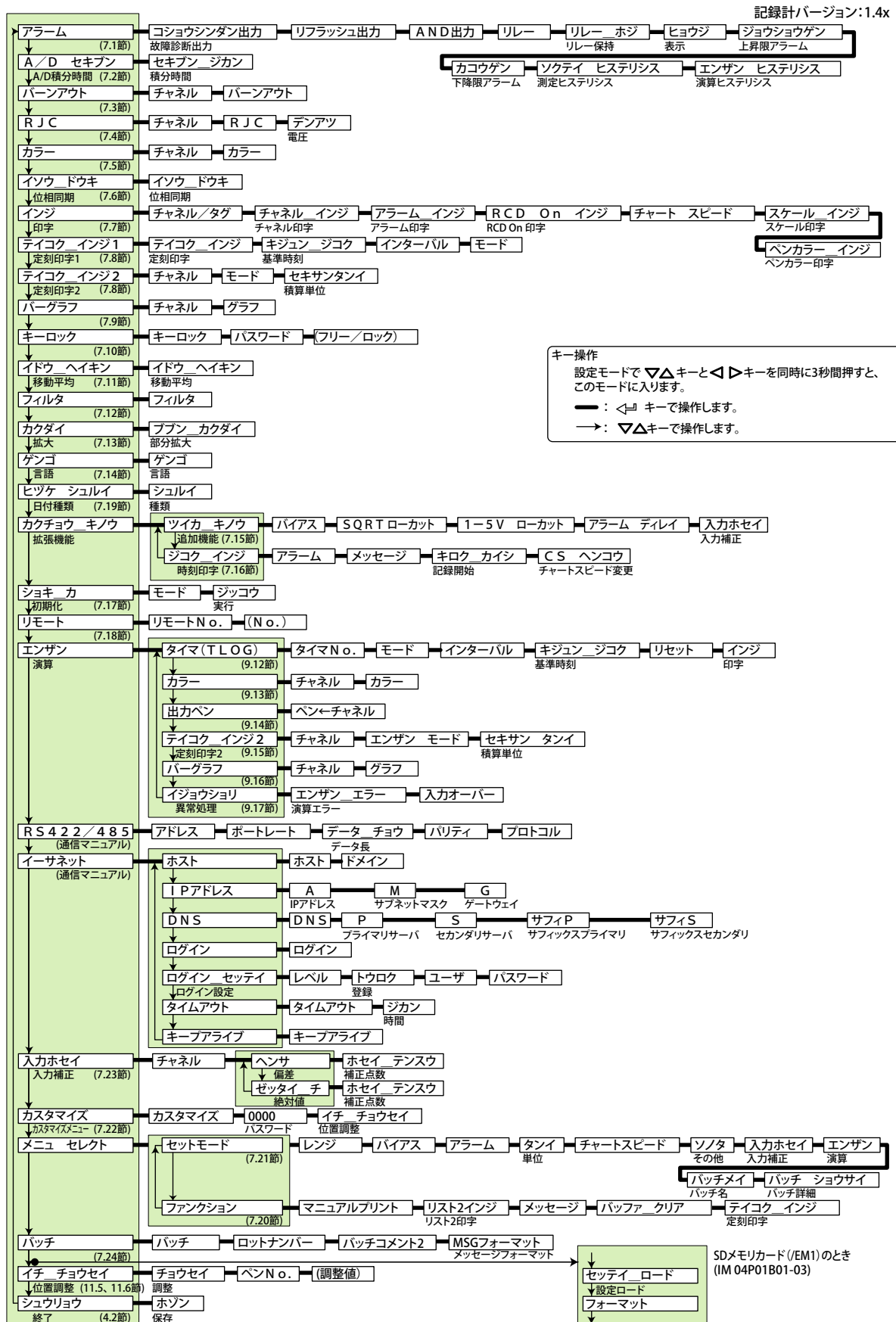
記録計バージョン:1.4x



4
機能設定に関する共通操作と設定メニュー

基本設定モードのメニュー構成

基本設定モードの設定項目です。()内は参照先です。



設定モードの設定項目と初期値一覧 (記録計バージョン: 1.4x)

*印の項目は初期状態では表示されません。基本設定モードでの設定変更が必要です。

設定項目	ペン / 打点	設定範囲または選択肢	初期値
レンジ > チャンネル	-	01 ~ 24	01
> モード	-	電圧 / 熱電対 / 測温抵抗体 / 1-5V / スケーリング / チャンネル間差 / DI / 開平演算 / スキップ	電圧
> モード > レンジ	-	20mV/60mV/200mV/2V/6V/20V/50V/1-5V/R/S/B/K/E/J/T/N/W/L/U/WRe/Pt/JPt/ 電圧 / 接点 / (付加仕様 / N1、/N3 の選択肢)	2V
* バイアス > チャンネル	-	01 ~ 24	01
* > バイアス	-	On/Off	Off
* > バイアス	-	測定可能範囲幅またはスケーリング幅の ± 10%	-
入力補正 (付加仕様、/CC1)			
入力補正 > チャンネル	-	01~24	01
> 入力補正	-	On/Off	Off
> 補正点	-	レンジの範囲内	-
> 補正值	-	レンジの範囲内	-
> 更新	-	(偏差のときは補正点+補正值)	はい
アラーム > チャンネル	-	01~24	01
> レベル	-	1/2/3/4	1
> アラーム設定	-	On/Off	Off
> タイプ	-	H/L/h/l/R/r (* /T/t)	H
> アラーム値	-	アラームタイプによる	-
> リレー設定	-	On/Off	Off
> リレー No.	-	I01~I06、I11~I16、I21~I26、I31~I36	I01
単位 > チャンネル	-	01~24	01
> 単位	-	6文字以内	空白
チャートスピード	ペンモデル	82種類	25mm/h
	打点モデル	1~1500mm/h	25mm/h
時刻	-	年月日時分秒	-
その他 > 記録周期	打点モデル	オート / 最高速	オート
> ゾーン記録 > チャンネル	-	01~24	01
> ゾーン記録 > ゾーン左、右	-	記録スパンの範囲内 (mm)	左: 0、右: 180
* > 部分拡大 > チャンネル	-	01~24	01
* > 部分拡大 > 部分拡大	-	On/Off	Off
* > 部分拡大 > 境界位置	-	1~99%	50
* > 部分拡大 > 境界値	-	記録スパンの範囲内	-
> 記録 On/Off > チャンネル	-	01~24	01
> 記録 On/Off > アナログ記録	打点モデル	On/Off	On
> 記録 On/Off > 定刻印字	-	On/Off	On
> タグ > チャンネル	-	01~24	01
> タグ > タグ	-	7文字以内	01~24
> メッセージ > メッセージ No.	-	1~5	1
> メッセージ > メッセージ文字列	-	16文字以内	空白
> チャートスピード 2	ペンモデル	82種類	25mm/h
	打点モデル	1~1500mm/h	25mm/h
* > 移動平均 > チャンネル	打点モデル	01~24	01
* > 移動平均 > サンプリング回数	打点モデル	Off、2~16	Off
* > フィルタ > チャンネル	ペンモデル	01~24	01
* > フィルタ > 時定数	ペンモデル	Off/2s/5s/10s	Off
* > アラームディレイ > チャンネル	-	01~24	01
* > アラームディレイ > 時間	-	0~3600s	10s
> 輝度設定 > VFD	-	1/2/3/4/5/6/7/8	4
> 輝度設定 > 内部照明	-	1/2/3/4	2
SDメモ리카ード (付加仕様、/EM1)			
その他 > データセーブ > 開始、停止	-	FUNCメニュー / キロク / バッチ	FUNCメニュー
> データ再生 > モード	打点モデル	セーブ時設定 / 現在設定	セーブ時設定
> 設定セーブ > ファイル	-	17文字以内	-
> 設定ロード > ファイル	-	検索テキスト	-
演算 (付加仕様、/M1)			
演算 > 演算式 > チャンネル	-	0A/0B/0C/0D/0E/0F/0G/0J/0K/0M/0N/0P/1A/1B/1C/1D/1E/1F/1G/1J/1K/1M/1N/1P	0A
> 演算式 > モード	-	On/Off	Off

4.3 メニュー構成 / 設定内容 / 初期値一覧

設定項目	ペン / 打点	設定範囲または選択肢	初期値
> 演算式 > 式	-	120 文字以内	01
> 単位 > チャネル	-	0A/0B/0C/0D/0E/0F/0G/0J/0K/0M/0N/0P/1A/1B/1C/1D/1E/1F/1G/1J/1K/1M/1N/1P	0A
> 単位 > 単位	-	6 文字以内	空白
> 定数 > 定数番号	-	K01~K30	K01
> アラーム > チャネル	-	0A/0B/0C/0D/0E/0F/0G/0J/0K/0M/0N/0P/1A/1B/1C/1D/1E/1F/1G/1J/1K/1M/1N/1P	0A
> アラーム > レベル	-	1/2/3/4	1
> アラーム > アラーム設定	-	On/Off	Off
> アラーム > タイプ	-	H/L (* /T/t)	H
> アラーム > アラーム値	-	小数点を除き -9999999~99999999 の範囲内	-
> アラーム > リレー設定	-	On/Off	Off
> アラーム > リレー No.	-	I01~I06、I11~I16、I21~I26、I31~I36	I01
> TLOG > チャネル	-	0A/0B/0C/0D/0E/0F/0G/0J/0K/0M/0N/0P/1A/1B/1C/1D/1E/1F/1G/1J/1K/1M/1N/1P	0A
> TLOG > タイマ番号	-	定刻 /1/2	定刻
> TLOG > 積算単位	-	なし /s /min /h /day	なし
> その他 > ゾーン記録 > チャネル	-	0A/0B/0C/0D/0E/0F/0G/0J/0K/0M/0N/0P/1A/1B/1C/1D/1E/1F/1G/1J/1K/1M/1N/1P	0A
> その他 > ゾーン記録 > ゾーン左、右	-	記録スパンの範囲内 (mm)	左 : 0、右 : 180
* > その他 > 部分拡大 > チャネル	-	0A/0B/0C/0D/0E/0F/0G/0J/0K/0M/0N/0P/1A/1B/1C/1D/1E/1F/1G/1J/1K/1M/1N/1P	0A
* > その他 > 部分拡大 > 部分拡大	-	On/Off	Off
* > その他 > 部分拡大 > 境界位置	-	1~99%	50
* > その他 > 部分拡大 > 境界値	-	記録スパンの範囲内	-
> その他 > 記録 On/Off > チャネル	-	0A/0B/0C/0D/0E/0F/0G/0J/0K/0M/0N/0P/1A/1B/1C/1D/1E/1F/1G/1J/1K/1M/1N/1P	0A
> その他 > 記録 On/Off > アナログ記録	打点モデル	On/Off	On
> その他 > 記録 On/Off > 定刻印字	-	On/Off	On
> その他 > タグ > チャネル	-	0A/0B/0C/0D/0E/0F/0G/0J/0K/0M/0N/0P/1A/1B/1C/1D/1E/1F/1G/1J/1K/1M/1N/1P	0A
> その他 > タグ > タグ	-	7 文字以内	0A~1P
* > その他 > アラームディレイ > チャネル	-	0A/0B/0C/0D/0E/0F/0G/0J/0K/0M/0N/0P/1A/1B/1C/1D/1E/1F/1G/1J/1K/1M/1N/1P	0A
* > その他 > アラームディレイ > 時間	-	0~3600s	10s
バッチ (付加仕様、/BT1)			
* バッチ > バッチ番号	-	26 文字以内	空白
* > ロットナンバー	-	0000~9999 または 000000~999999	0000 または 000000
* > 詳細設定 > 開始 > コメント > 行番号	-	1/2/3/4/5	1
* > 詳細設定 > 開始 > コメント > (コメント)	-	64 文字以内	空白
* > 詳細設定 > 開始 > 印字 > バッチ名	-	On/Off	On
* > 詳細設定 > 開始 > 印字 > チャートスピード	-	On/Off	On
* > 詳細設定 > 開始 > 印字 > 時刻	-	On/Off	On
* > 詳細設定 > 開始 > アクション > フィード	-	0~50mm	0mm
* > 詳細設定 > 終了 > コメント > 行番号	-	1/2/3/4/5	1
* > 詳細設定 > 終了 > コメント > (コメント)	-	64 文字以内	空白
* > 詳細設定 > 終了 > 印字 > バッチ名	-	On/Off	On
* > 詳細設定 > 終了 > 印字 > チャートスピード	-	On/Off	On
* > 詳細設定 > 終了 > 印字 > 時刻	-	On/Off	On
* > 詳細設定 > 終了 > アクション > フィード	-	0~50mm	0mm
* > 詳細設定 > 終了 > アクション > ロットナンバー更新	-	On/Off	On
* > 詳細設定 > 終了 > アクション > POC 出力	ペンモデル	On/Off	Off
* > 詳細設定 > 終了 > アクション > スピード	ペンモデル	チャートスピード、450mm/h	チャートスピード
* > 詳細設定 > 開始 2...開始と同じ			
* > 詳細設定 > 終了 2...終了と同じ			
* > MSG フォーマット > メッセージ No.	-	1/2/3/4/5	1
* > MSG フォーマット > (MSG フォーマット)	-	69 文字以内	H:M L16

基本設定モードの設定項目と初期値一覧 (記録計バージョン: 1.4x)

設定項目	ペン / 打点	設定範囲または選択肢	初期値
アラーム > 故障診断出力	-	On/Off	Off
> リフレッシュ出力	-	On/Off	Off
> AND 出力	-	なし / I01/I01 ~ I02/I01 ~ I03/I01 ~ I04/ I01 ~ I05/I01 ~ I06/I01 ~ I11/I01 ~ I12/ I01 ~ I13/I01 ~ I14/I01 ~ I15/I01 ~ I16/ I01 ~ I21/I01 ~ I22/I01 ~ I23/I01 ~ I24/ I01 ~ I25/I01 ~ I26/I01 ~ I31/I01 ~ I32/ I01 ~ I33/I01 ~ I34/I01 ~ I35/I01 ~ I36	なし
> リレー	-	励磁 / 非励磁	励磁出力
> リレー保持	-	保持 / 非保持	非保持出力
> 表示	-	保持 / 非保持	非保持
> 上昇限	-	01 ~ 15	01
> 下降限	-	01 ~ 15	01
> 測定ヒステリシス	-	Off/0.1% ~ 1.0%	0.5%
> 演算ヒステリシス	-	Off/0.1% ~ 1.0%	Off
A/D 積分 > 積分時間	打点モデル ペンモデル	オート / 50Hz/60Hz/100ms オート / 50Hz/60Hz	オート オート
バーンアウト > チャンネル	-	01 ~ 24	01
> バーンアウト	-	Off/ アップスケール / ダウンスケール	Off
RJC > チャンネル	-	01 ~ 24	01
> RJC	-	内部 / 外部	内部
> RJC > 電圧	-	-20000 ~ 20000μV	0μV
カラー > チャンネル	打点モデル	01 ~ 24	01
> カラー	打点モデル	紫 / 赤 / 緑 / 青 / 茶 / 黒	01, 07, 13, 19 : 紫 02, 08, 14, 20 : 赤 03, 09, 15, 21 : 緑 04, 10, 16, 22 : 青 05, 11, 17, 23 : 茶 06, 12, 18, 24 : 黒
位相同期 > 位相同期	ペンモデル	On/Off	Off
印字 > チャンネル / タグ	-	チャンネル / タグ	チャンネル
> チャンネル印字	打点モデル	On/Off	On
> アラーム印字	-	On1/On2/Off	On1
> RCD On 印字	-	On/Off	Off
> チャートスピード	-	On/Off	On
> スケール印字	-	On/Off	On
> ペンカラー印字	ペンモデル	On/Off	On
定刻印字 1 > 定刻印字	-	オート / マニュアル	オート
> 基準時刻	-	0 ~ 23 時 (1 時間ごと)	00:00
> インターバル	-	10min/15min/20min/30min/1h/2h/3h/4h/6h/ 8h/12h/24h	1h
> モード	-	瞬時値 / レポート / Off	瞬時値
定刻印字 2 > チャンネル	-	01 ~ 24	01
> モード	-	AVE/MIX/SUM/MIN/MAX/INST	AVE
> 積算単位	-	なし / s /min /h /day	なし
バーグラフ > チャンネル	-	01 ~ 24	01
> グラフ	-	標準 / センターゼロ	標準
キーロック > キーロック	-	なし / 有効	なし
> パスワード	-	4 桁以内の数字とスペース	空白
> RCD	-	フリー / ロック	フリー
> Feed	-	フリー / ロック	フリー
> Menu	-	フリー / ロック	フリー
> Disp Menu	-	フリー / ロック	フリー
> Alarm ACK	-	フリー / ロック	フリー
> FUNC 演算	-	フリー / ロック	フリー
> FUNC プリント	-	フリー / ロック	フリー
> FUNC メッセージ	-	フリー / ロック	フリー
> FUNC 印字クリア	-	フリー / ロック	フリー
> FUNC 定刻印字	-	フリー / ロック	フリー
> FUNC ペン交換	ペンモデル	フリー / ロック	フリー
> FUNC リボン交換	打点モデル	フリー / ロック	フリー

4.3 メニュー構成 / 設定内容 / 初期値一覧

設定項目	ペン / 打点	設定範囲または選択肢	初期値
> FUNC データセーブ	-	フリー / ロック	フリー
> FUNC データ再生	打点モデル	フリー / ロック	フリー
> FUNC SD 取り出し	-	フリー / ロック	フリー
移動平均 > 移動平均	打点モデル	なし / 有効	なし
フィルタ > フィルタ	ペンモデル	なし / 有効	なし
拡大 > 部分拡大	-	なし / 有効	なし
言語 > 言語	-	日本語 / 英語 / ドイツ語 / フランス語	日本語
日付種類 > 種類	-	Y/M/D M/D/Y D/M/Y D.M.Y M.D.Y	Y/M/D
拡張機能 > 追加機能 > バイアス	-	なし / 有効	なし
> 追加機能 > SQRT ローカット	-	なし / 有効	有効
> 追加機能 > 1-5V ローカット	-	なし / 有効	なし
> 追加機能 > ディレイアラーム	-	なし / 有効	なし
> 追加機能 > 入力補正	-	なし / 有効	有効
> 時刻印字 > アラーム	-	HH:MM, HH:MM:SS, M/D H:M, M/D H:M:S, YMD H:M:S	HH:MM
> 時刻印字 > メッセージ	-	HH:MM, HH:MM:SS, M/D H:M, M/D H:M:S, YMD H:M:S、 なし	HH:MM
> 時刻印字 > 記録開始	-	HH:MM, HH:MM:SS, M/D H:M, M/D H:M:S, YMD H:M:S	HH:MM
> 時刻印字 > CS 変更	-	HH:MM, HH:MM:SS, M/D H:M, M/D H:M:S, YMD H:M:S	HH:MM
初期化 > モード	-	設定 + 基本設定 / 設定	設定 + 基本設定
> モード > 実行	-	はい / いいえ	いいえ
リモート (付加仕様、/R1)	-		
リモート > リモート No.	-	1/2/3/4/5	1
> リモート No. > No.	-	記録スタートストップ / チャートスピード / 時刻合わせ / 演算スタートストップ (/M1) / 演算リセット (/M1) / マニュアルプリント / アラーム ACK / メッセージ 1 / メッセージ 2 / メッセージ 3 / メッセージ 4 / メッセージ 5 / リモート記録優先 (/BT1) / バッチコメント切り替え (/BT1) / データセーブ On/Off (/EM1) / なし (/M1、/BT1、/EM1 : 付加仕様	記録スタート ストップ
演算 (付加仕様、/M1)	-		
演算 > タイマ (TLOG) > タイマ No.	-	1/2	1
> タイマ (TLOG) > モード	-	Off/ 相対時間 / 絶対時刻	絶対時刻
> タイマ (TLOG) > インターバル (相対)	-	10min ~ 24h(1 分ごと)	01:00
> タイマ (TLOG) > インターバル (絶対)	-	10min/12min/15min/20min/30min/1h/2h/ 3h/4h/6h/8h/12h/24h	1h
> タイマ (TLOG) > 基準時刻 (絶対)	-	0 ~ 23 時 (1 時間ごと)	00:00
> タイマ (TLOG) > リセット	-	On/Off	On
> タイマ (TLOG) > 印字	-	On/Off	On
> カラー > チャンネル	打点モデル	0A/0B/0C/0D/0E/0F/0G/0J/0K/0M/0N/0P/1A/ 1B/1C/1D/1E/1F/1G/1J/1K/1M/1N/1P	0A
> カラー > カラー	打点モデル	紫 / 赤 / 緑 / 青 / 茶 / 黒	紫 : 0A/0G/1A/1G 赤 : 0B/0J/1B/1J 緑 : 0C/0K/1C/1K 青 : 0D/0M/1D/1M 茶 : 0E/0N/1E/1N 黒 : 0F/0P/1F/1P
> 出力ペン > ペン ← チャンネル	ペンモデル	ペン : 1 ~ 4、チャンネル : 01 ~ 04/0A ~ 0J	1 ペン : 01、 2 ペン : 02、 3 ペン : 03、 4 ペン : 04
> 定刻印字 2 > チャンネル	-	0A/0B/0C/0D/0E/0F/0G/0J/0K/0M/0N/0P/1A/ 1B/1C/1D/1E/1F/1G/1J/1K/1M/1N/1P	0A
> 定刻印字 2 > 演算モード	-	AVE/MIX/SUM/MIN/MAX/INST	AVE
> 定刻印字 2 > 積算単位	-	なし /s /min /h /day	なし
> バーグラフ > チャンネル	-	0A/0B/0C/0D/0E/0F/0G/0J/0K/0M/0N/0P/1A/ 1B/1C/1D/1E/1F/1G/1J/1K/1M/1N/1P	0A
> バーグラフ > グラフ	-	標準 / センターゼロ	標準
> 異常処理 > 演算エラー	-	+オーバー / -オーバー	+オーバー
> 異常処理 > 入力オーバー	-	スキップ / リミット	スキップ
RS-422/485(付加仕様、/C3)	-		
RS-422/485 > アドレス	-	1~32	1

設定項目	ペン / 打点	設定範囲または選択肢	初期値
> ボーレート	-	1200/2400/4800/9600/19200/38400	9600
> データ長	-	7/8	8
> パリティ	-	Odd/Even/None	Even
> プロトコル	-	NORMAL/MODBUS	NORMAL
イーサネット (付加仕様、/C7)			
イーサネット > ホスト > ホスト	-	64 文字以内	空白
> ホスト > ドメイン	-	64 文字以内	空白
> IP アドレス > A	-	IP アドレス	0.0.0.0
> IP アドレス > M	-	IP アドレス (サブネットマスク)	0.0.0.0
> IP アドレス > G	-	IP アドレス (デフォルトゲートウェイ)	0.0.0.0
> DNS > DNS	-	On/Off	Off
> DNS > P	-	IP アドレス (プライマリ DNS サーバ)	0.0.0.0
> DNS > S	-	IP アドレス (セカンダリ DNS サーバ)	0.0.0.0
> DNS > サフィックス P	-	プライマリドメインサフィックス	空白
> DNS > サフィックス S	-	セカンダリドメインサフィックス	空白
> ログイン > ログイン	-	なし / あり	なし
> ログイン設定 > レベル	-	管理者 / ユーザ 1 ~ ユーザ 6	管理者
> ログイン設定 > 登録	-	On/Off	管理者 : On ユーザ 1 : On 他のユーザ : Off
> ログイン設定 > ユーザ	-	16 文字以内	管理者 : admin ユーザ 1 ~ 6 :
> ログイン設定 > パスワード	-	4 文字以内	管理者 : 0 ユーザ 1 ~ 6 : 1 ~ 6
> タイムアウト > タイムアウト	-	On/Off	Off
> タイムアウト > 時間	-	1 ~ 120 分	1 分
> キーブアライブ > キーブアライブ	-	On/Off	On
入力補正 (付加仕様、/CC1)			
入力補正 > チャンネル	-	01~24	01
> モード	-	偏差 / 絶対値	偏差
> 補正点数	-	2/3/4/5/6/7/8/9/10/11/12/13/14/15/16	2
カスタマイズ > カスタマイズ	-	なし / 有効	なし
> パスワード	-	4 桁以内の数字とスペース	空白
> 位置調整	-	On/Off	Off
メニュー セレクト			
> セットモード > レンジ	-	On/Off	On
> セットモード > バイアス	-	On/Off	On
> セットモード > アラーム	-	On/Off	On
> セットモード > 単位	-	On/Off	On
> セットモード > チャートスピード	-	On/Off	On
> セットモード > その他	-	On/Off	On
> セットモード > 入力補正	-	On/Off	On
> セットモード > 演算	-	On/Off	On
> セットモード > バッチ名	-	On/Off	On
> セットモード > バッチ詳細	-	On/Off	On
> ファンクション > マニュアルプリント	-	On/Off	On
> ファンクション > リスト 2 印字	-	On/Off	On
> ファンクション > メッセージ	-	On/Off	On
> ファンクション > バッファクリア	-	On/Off	On
> ファンクション > 定刻印字	-	On/Off	On
> ファンクション > データセーブ	-	On/Off	On
> ファンクション > データ再生	打点モデル	On/Off	On
> ファンクション > SD カード取り出し	-	On/Off	On
バッチ (付加仕様、/BT1)			
バッチ > バッチ	-	なし / 有効	なし
> ロットナンバー	-	4/6/なし	4
> バッチコメント 2	-	なし / 有効	なし
> MSG フォーマット	-	なし / 有効	なし
SD メモリカード (付加仕様、/EM1)			
設定ロード > ファイル	-	検索テキスト	-
設定ロード > モード	-	基本設置 + 設定 / 基本設定	基本設定 + 設定
フォーマット > ラベル	-	11 文字以内	-
フォーマット > 実行	-	はい	はい

4.3 メニュー構成 / 設定内容 / 初期値一覧

設定項目	ペン / 打点	設定範囲または選択肢	初期値
記録位置調整			
位置調整 > 調整	打点モデル	ヒステリシス / ゼロ / スパン	ヒステリシス
	ペンモデル	ゼロ / スパン	ゼロ
> 調整ペン No.	ペンモデル	1/2/3/4	1
保存			
終了 > 保存	-	はい / いいえ	はい

5.1 入力レンジを設定する

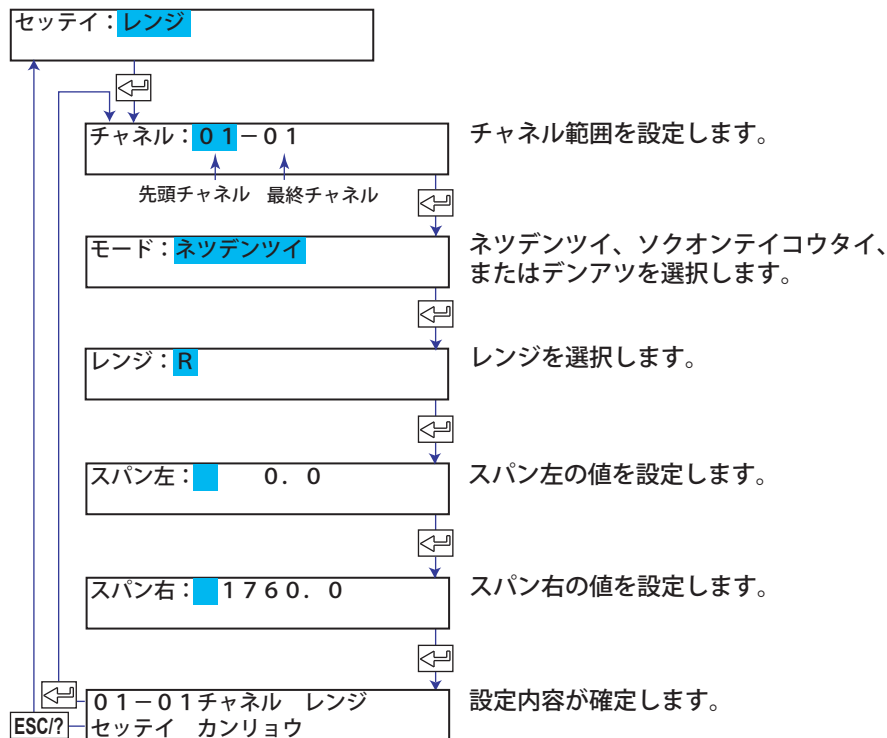
測定チャンネルごとに入力レンジを設定します。使用しないチャンネルには「スキップ」を設定します。

- ・ 演算機能 (付加仕様、/M1) 付きで演算がスタートしているときは、入力レンジの変更はできません。
- ・ 入力レンジを変更したときは、バイアス、アラーム、部分圧縮拡大記録、入力補正を設定し直してください。

操 作

熱電対、測温抵抗体、直流電圧

1. **MENU**キーを3秒間押し、設定モードに入ります。
2. **レンジ**を表示した状態で、**←**キーを押します。
3. 各項目を設定し、**←**キーを押します。
設定値は**▽△**キーまたは**SHIFT+▽△**キーで選択します。
数値や文字の入力方法については4.2節をご覧ください。
操作の途中で**ESC/?**キーを押すと、それまでの設定内容を無効にして上位のメニューに戻ります。
4. 設定完了の画面が表示されたら、
他のチャンネルを設定するときは、**←**キーを押します。
この設定を終了するときは、**ESC/?**キーを押します。
5. オペレーションモードに戻るときは**MENU**キーを3秒間押します。



5.1 入力レンジを設定する

説明

• レンジ、スパン左 / スパン右の設定可能範囲

レンジ、スパン左 / スパン右は、下記の範囲で設定できます。スパン左とスパン右は同じ値には設定できません。

直流電圧

レンジ	スパン設定可能範囲
20mV	-20.00~20.00mV
60mV	-60.00~60.00mV
200mV	-200.0~200.0mV
2V	-2.000~2.000V
6V	-6.000~6.000V
20V	-20.00~20.00V
50V	-50.00~50.00V

熱電対

レンジ	スパン設定可能範囲
R	0.0~1760.0°C
S	0.0~1760.0°C
B	0.0~1820.0°C
K	-200.0~1370.0°C
E	-200.0~800.0°C
J	-200.0~1100.0°C
T	-200.0~400.0°C
N	0.0~1300.0°C
W	0.0~2315.0°C
L	-200.0~900.0°C
U	-200.0~400.0°C
WRe	0.0~2400.0°C

測温抵抗体

レンジ	スパン設定可能範囲
PT(Pt100)	-200.0~600.0°C
JPT(JPt100)	-200.0~550.0°C

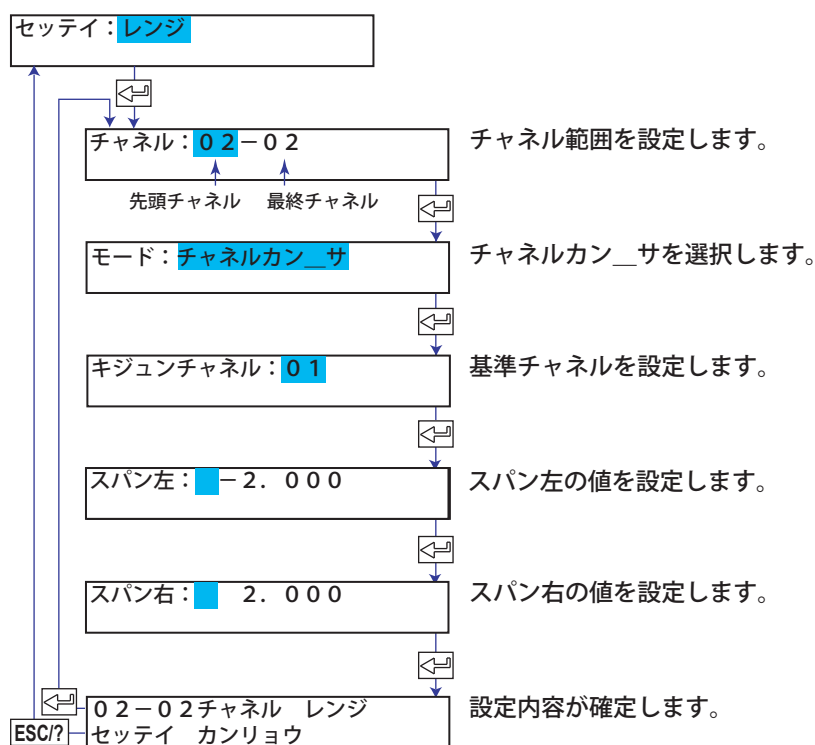
付加仕様 /N1

選択肢	入力種類
Cu1	Cu10 (GE)
Cu2	Cu10 (L&N)
Cu3	Cu10 (WEED)
Cu4	Cu10 (BAILEY)
Cu5	Cu10: a = 0.00392 at 20°C
Cu6	Cu10: a = 0.00393 at 20°C
Cu25	Cu25*: a = 0.00425 at 0°C

付加仕様 /N3

選択肢	入力種類	記事
PR	PR40-20	熱電対
PLATI	PLATINEL	
NiMo	NiNiMo	
W/WRe	W/WRe26	
N2	Type N (AWG14)	
Kp	Kp vs Au7Fe	
Pt4	Pt25	測温抵抗体
Pt3	Pt50	
Ni1	Ni100 (SAMA)	
Ni2	Ni100 (DIN)	
Ni3	Ni120	
J263	J263*B	
Cu8	Cu53	
Cu9	Cu100: a = 0.00425 at 0°C	

チャンネル間差演算



説明

• 基準チャンネル

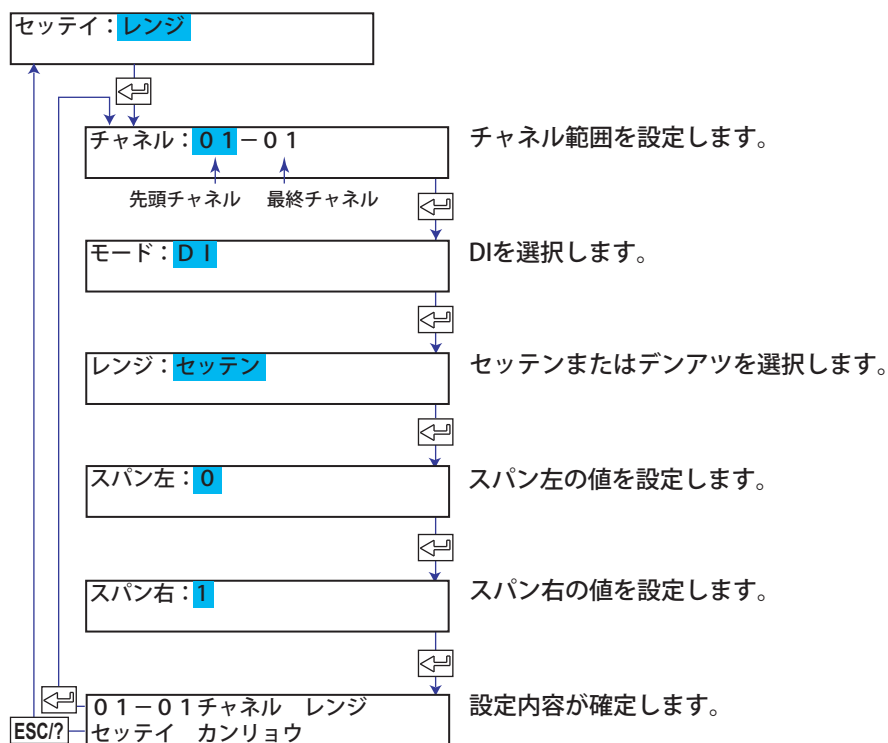
基準チャンネルには設定中のチャンネルより若い番号のチャンネルを設定してください。

• スパン左、スパン右

レンジは基準チャンネルと同じになります。スパン左/スパン右は、下記の範囲で設定できます。スパン左とスパン右は同じ値には設定できません。

種類	レンジ	スパン 設定可能範囲
直流電圧	20mV	-20.00~20.00mV
	60mV	-60.00~60.00mV
	200mV	-200.0~200.0mV
	2V	-2.000~2.000V
	6V	-6.000~6.000V
	20V	-20.00~20.00V
	50V	-50.00~50.00V
	熱電対	R
S		-1760.0~1760.0°C
B		-1820.0~1820.0°C
K		-1570.0~1570.0°C
E		-1000.0~1000.0°C
J		-1300.0~1300.0°C
T		-600.0~600.0°C
N		-1300.0~1300.0°C
W		-1999.9~2315.0°C
L		-1100.0~1100.0°C
U		-600.0~600.0°C
WRe	-1999.9~2400.0°C	
測温抵抗体	PT(Pt100)	-800.0~800.0°C
	JPT(JPt100)	-750.0~750.0°C

ON/OFF 入力



説明

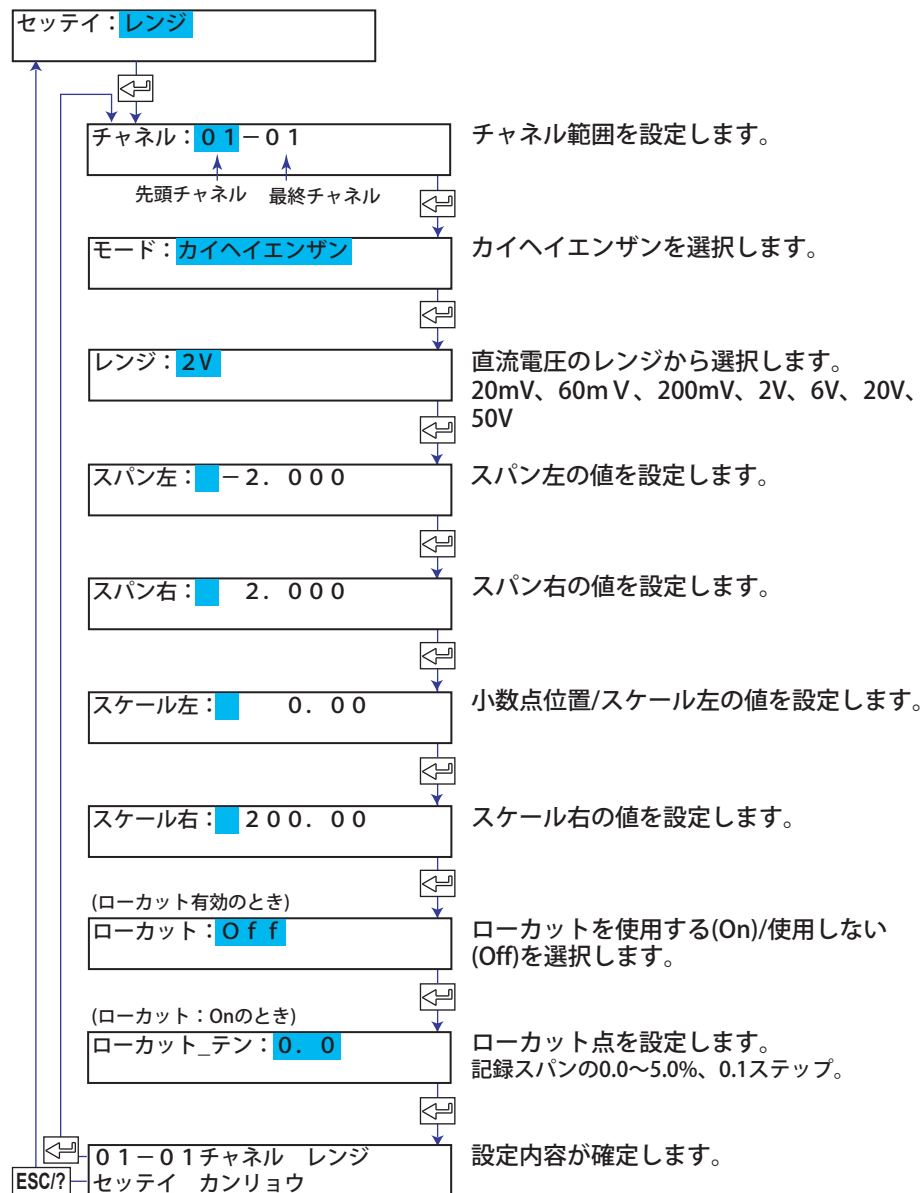
• レンジ、スパン左 / スパン右の設定可能範囲

レンジ、スパン左 / スパン右は、下記の範囲で設定できます。スパン左とスパン右は同じ値には設定できません。

レンジ	スパン設定可能値
電圧	0：2.4V 未満、1：2.4V 以上、ただし±6V 以内
接点	0：オープン、1：クローズ

Note

- スケール値の表示 / 印字可能範囲は、小数点を除き -19999~30000 です。
- スケール左の値を「-20000」(小数点を除く)に設定した場合、ローカット時の値は「- Over」と表示されます。

開平演算**説明**

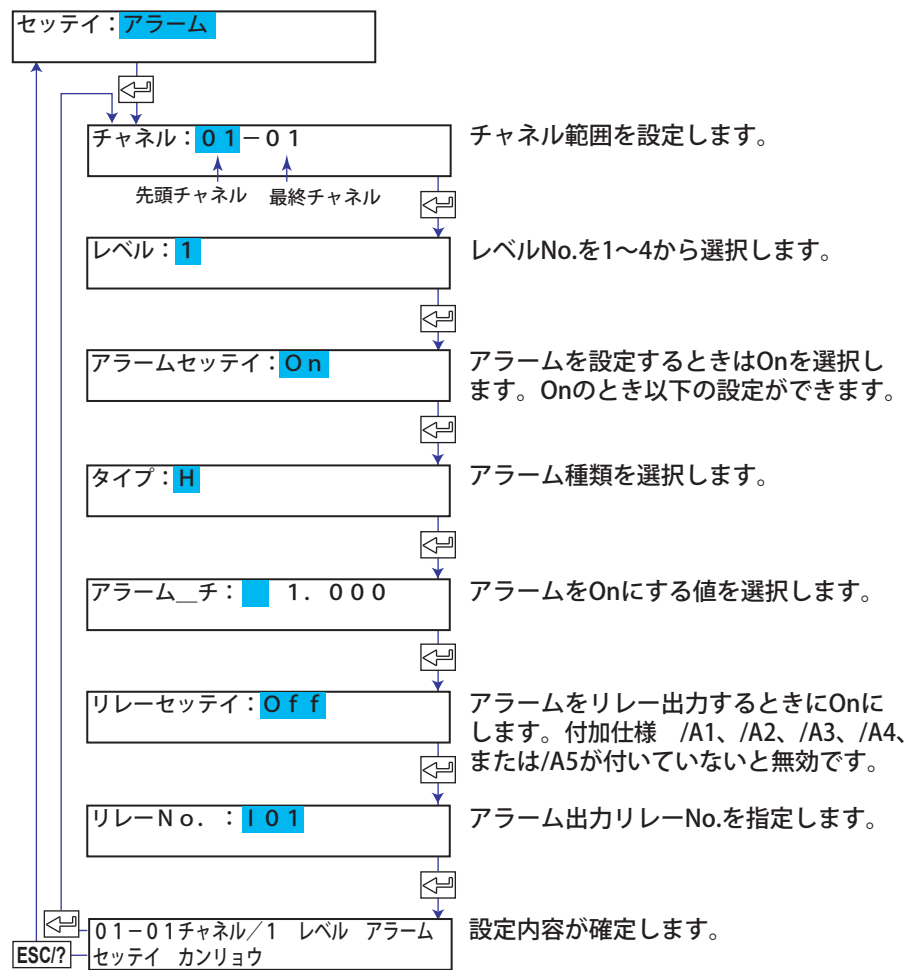
- 開平演算できる入力種類**
 直流電圧入力の際に開平演算できます。
- スパン左、スパン右**
 直流電圧レンジのスパン設定可能範囲と同じです。
 スパン左 < スパン右 となるように設定してください。

5.2 アラームを設定する

チャンネルごとにアラームを設定します。
入力レンジを変更したときは、アラームを設定し直してください。

操 作

1. **MENU**キーを3秒間押し、設定モードに入ります。
2. **▽△**キーまたは**SHIFT+▽△**キーで**アラーム**を表示し、**<**キーを押します。
3. 各項目を設定し、**<**キーを押します。
設定値は**▽△**キーまたは**SHIFT+▽△**キーで選択します。
数値や文字の入力方法については4.2節をご覧ください。
操作の途中で**ESC/?**キーを押すと、それまでの設定内容を無効にして上位のメニューに戻ります。
4. 設定完了の画面が表示されたら、
他のチャンネルを設定するときは、**<**キーを押します。
この設定を終了するときは、**ESC/?**キーを押します。
5. オペレーションモードに戻るときは**MENU**キーを3秒間押します。



解 説

チャンネル範囲

同時に複数チャンネルのアラームを設定できるのは、それらのチャンネルが同一レンジ(たとえば、チャンネル01とチャンネル02がともに「2V」レンジ)の場合だけです。スケーリングを設定しているチャンネルの場合、同一レンジ、同一スパン値、かつ同一スケーリング値のときだけです。

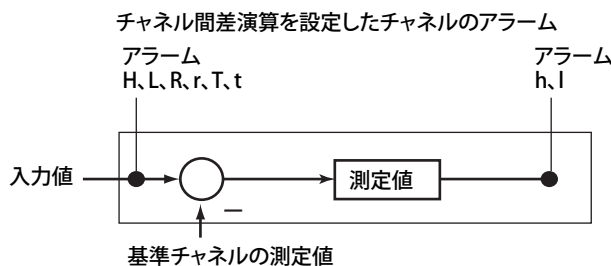
アラームタイプ

記号	名前	記事
H	上限アラーム	
L	下限アラーム	
チャンネルカン_サ_H	差上限アラーム	チャンネル間差演算を設定したチャンネルで設定できません。
チャンネルカン_サ_L	差下限アラーム	チャンネル間差演算を設定したチャンネルで設定できません。
ヘンカリツ_H	変化率上昇限アラーム	
ヘンカリツ_L	変化率下降限アラーム	
ディレイ_H	ディレイ上限アラーム*	
ディレイ_L	ディレイ下限アラーム*	

* アラームディレイ機能を有効にしたときだけ選択できます。7.15節をご覧ください。

Note

チャンネル間差を設定したチャンネルの場合、下図の値についてアラームを検出できます。



変化率上昇限アラーム/変化率下降限アラームを設定したときは、変化率を計算するインターバルを設定してください。

ディレイ上限アラーム/ディレイ下限アラームを設定したときは、ディレイ時間を設定してください。

<参照先> 変化率上昇限アラーム/変化率下降限アラームのインターバルを設定：7.1節
 ディレイ上限アラーム/ディレイ下限アラームのディレイ時間を設定：6.10節
 アラームディレイ機能を有効にする：7.15節
 アラームヒステリシスを設定：7.1節

アラーム値

- **上限アラーム / 下限アラーム、ディレイ上限アラーム / ディレイ下限アラームの場合**

下記の値を設定できます。

- 直流電圧、熱電対、測温抵抗体入力するとき：レンジの測定可能範囲内の値（例：2Vレンジでは-2.000~2.000V）。
- ON/OFF 入力 (DI) のとき：「0」または「1」。
- リニアスケールリングのとき (1-5V、スケールリング、開平演算)：スケールリングスパンの-5~105%内の値。ただし、-20000~30000の範囲内（小数点を除く）。

Note

スケール左の値を「-20000」（小数点を除く）に設定したチャンネルの場合、アラーム値に「-20000」を設定しても無効です。「-19999」以上の値を設定してください。

- **差上限アラーム / 差下限アラームの場合**

測定可能範囲の値を設定できます。測定可能範囲とは、5-4 ページの表の「スパン設定可能範囲」です。

- **変化率上昇限アラーム / 変化率下降限アラームの場合**

1digit 以上の値を設定できます。1digit とは、たとえば、2Vレンジ（測定可能範囲：-2.000~2.000V）では、「0.001」に当たります。設定可能な最大値は測定可能範囲幅です（「2V」レンジの場合、4.000V）。

ON/OFF 入力の場合は、「1」だけを設定できます。

リレー No.

選択できるリレー No. は下記のとおりです。

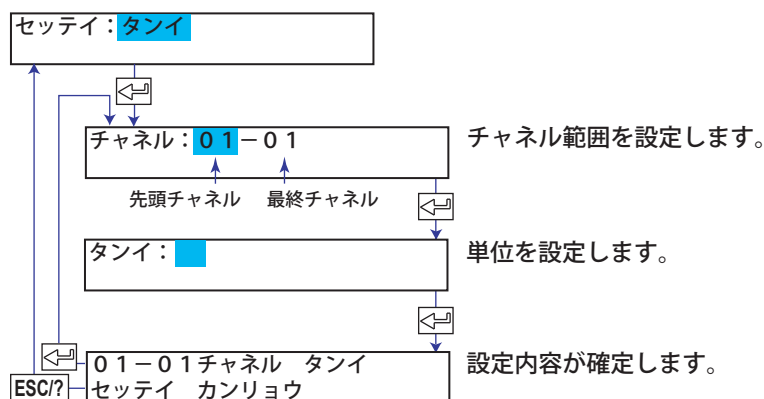
- 付加仕様 /A1 では、I01、I02
- 付加仕様 /A2 では、I01~I04
- 付加仕様 /A3 では、I01~I06
- 付加仕様 /A4 では、I01~I06、I11~I16
- 付加仕様 /A5 では、I01~I06、I11~I16、I21~I26、I31~I36

5.3 リニアスケーリングしたチャンネルの単位を設定する

入力レンジを「リニアスケーリング」「1-5V 統一信号」「開平演算」に設定したチャンネルの単位を設定します。

操 作

1. **MENU**キーを3秒間押し、設定モードに入ります。
2. **▽△**キーまたは**SHIFT+▽△**キーで**タンイ**を表示し、**↵**キーを押します。
3. 各項目を設定し、**↵**キーを押します。
設定値は**▽△**キーまたは**SHIFT+▽△**キーで選択します。
数値や文字の入力方法については4.2節をご覧ください。
操作の途中で**ESC/?**キーを押すと、それまでの設定内容を無効にして上位のメニューに戻ります。
4. 設定完了の画面が表示されたら、他のチャンネルを設定するときには、**↵**キーを押します。
この設定を終了するときには、**ESC/?**キーを押します。
5. オペレーションモードに戻るときは**MENU**キーを3秒間押します。



解 説

単位に使用できる文字

単位は6文字以下で設定します。

使用できる文字は下記のとおりです。

アルファベット、数字、記号(%、#、°、@、+、-、*、/、(、)、μ、Ω、²、³、.)、およびスペース

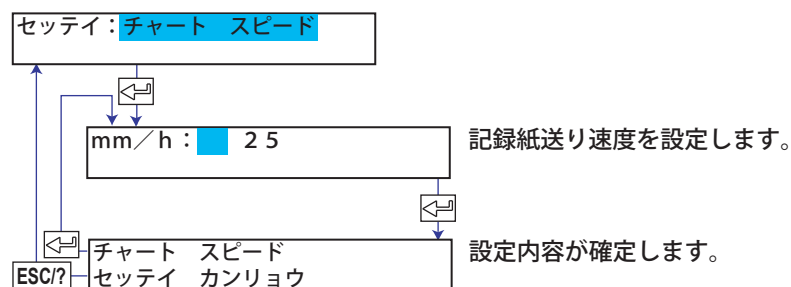
<参照先> 単位文字列を入力する：μ R20000 記録計オペレーションガイド p.25

5.4 記録紙送り速度を変更する

記録紙送り速度を変更します。

操 作

1. **MENU**キーを3秒間押し、設定モードに入ります。
2. **▽△**キーまたは**SHIFT+▽△**キーで**チャート スピード**を表示し、**←**キーを押します。
3. 記録紙送り速度を設定し、**←**キーを押します。
設定値は**▽△**キーまたは**SHIFT+▽△**キーで選択します。
数値や文字の入力方法については4.2節をご覧ください。
操作の途中で**ESC/?**キーを押すと、それまでの設定内容を無効にして上位のメニューに戻ります。
4. 設定完了の画面が表示されたら、
設定内容を修正するときは、**←**キーを押します。
この設定を終了するときには、**ESC/?**キーを押します。
5. オペレーションモードに戻るときは**MENU**キーを3秒間押します。



解 説

記録紙送り速度

・ ペンモデル

下記の82種類の中から選択できます。

ペンモデルの記録紙送り速度 (単位 mm/h)

5	6	8	9	10	12	15	16	18	20
24	25	30	32	36	40	45	48	50	54
60	64	72	75	80	90	96	100	120	125
135	150	160	180	200	225	240	250	270	300
320	360	375	400	450	480	500	540	600	675
720	750	800	900	960	1000	1080	1200	1350	1440
1500	1600	1800	2000	2160	2250	2400	2700	2880	3000
3600	4000	4320	4500	4800	5400	6000	7200	8000	9000
10800	12000								

・ 打点モデル

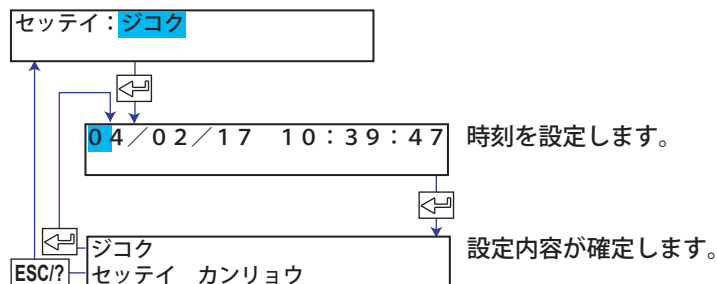
1~1500mm/hの範囲の値を1mmステップで設定できます。

5.5 日付・時刻を設定する

日付・時刻を設定します。

操 作

1. **MENU**キーを3秒間押し、設定モードに入ります。
2. **▽△**キーまたは**SHIFT+▽△**キーで**ジコク**を表示し、**↵**キーを押します。
3. 日付・時刻を設定し、**↵**キーを押します。
設定値は**▽△**キーまたは**SHIFT+▽△**キーで選択します。
数値や文字の入力方法については4.2節をご覧ください。
操作の途中で**ESC/?**キーを押すと、それまでの設定内容を無効にして上位のメニューに戻ります。
4. 設定完了の画面が表示されたら、
設定内容を修正するときは、**↵**キーを押します。
この設定を終了するときは、**ESC/?**キーを押します。
5. オペレーションモードに戻るときは**MENU**キーを3秒間押します。



解 説

日付・時刻

年は西暦年の下2桁で設定します。

年に80~99を設定すると、1980年~1999年の意味になります。

入力できる値は下記の通りです。この範囲外の値を入力したり、存在しない日付を入力するとエラーとなり、日付・時刻は変更されません。

月：01～12、日：01～31、時：00～23、分：00～59、秒：00～59

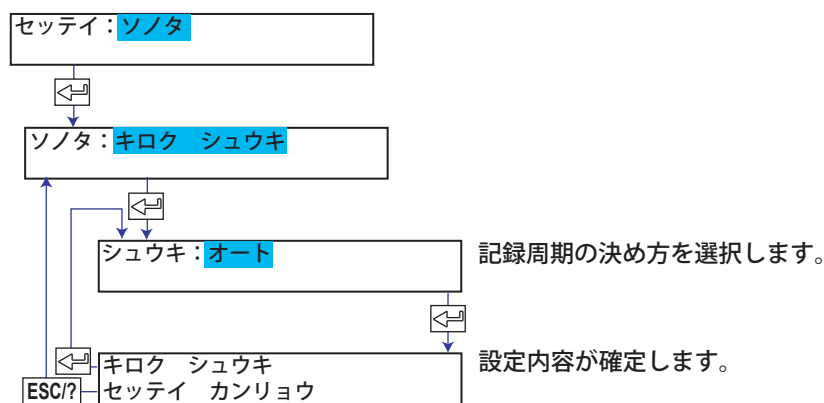
<参照先> 日付の印字/表示フォーマットを変更する：7.19節

6.1 記録周期を設定する (打点モデル)

打点モデルのアナログ記録周期 (打点周期) を設定します。

操 作

1. **MENU**キーを3秒間押し、設定モードに入ります。
2. **▽△**キーまたは**SHIFT+▽△**キーで**ソノタ**を表示し、**←**キーを押します。
3. **▽△**キーまたは**SHIFT+▽△**キーで**キロク シュウキ**を表示し、**←**キーを押します。
4. 記録周期を設定し、**←**キーを押します。
設定値は**▽△**キーまたは**SHIFT+▽△**キーで選択します。
数値や文字の入力方法については4.2節をご覧ください。
操作の途中で**ESC/?**キーを押すと、それまでの設定内容を無効にして上位のメニューに戻ります。
5. 設定完了の画面が表示されたら、
設定内容を修正するときは、**←**キーを押します。
この設定を終了するときには、**ESC/?**キーを押します。
6. オペレーションモードに戻るときは**MENU**キーを3秒間押します。



解 説

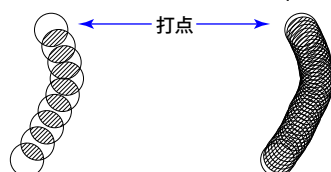
記録周期

オート: 打点どうしが何度も重ならないように、記録紙送り速度に応じて10秒~90秒の範囲でアナログ記録周期が決められます。記録周期はシステム表示(12-9ページを参照)で確認できます。

サイコウソク (最高速): アナログ記録周期は、記録するチャンネル数により変わります(下表を参照)。演算機能(付加仕様、/M1)付きのモデルの場合には、アナログ記録する「測定チャンネル+演算チャンネル」の数によって記録周期が変わります。

記録するチャンネル数	記録周期
6以下	10秒
7~12	15秒
13~18	20秒
19~24	30秒
25~48	60秒

オートの場合 サイコウソク(最高速)の場合



記録紙上の打点の間隔は、記録紙送り速度によって変わります。

6.1 記録周期を設定する(打点モデル)

記録周期がオートの場合の打点周期の計算例

μ R20000 24 打点モデル

A/D 積分時間：オート

記録紙送り速度：23 mm/h

記録するチャンネル数：24 チャンネル の場合

測定周期 = 2.5 秒

$900 \div \text{記録紙送り速度以下で、測定周期の倍数で最も大きい値} = 37.5 \text{ 秒}$

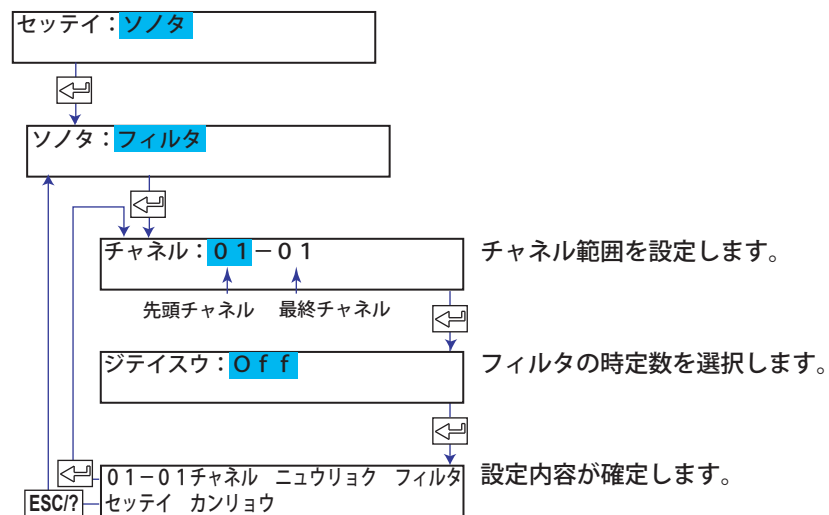
この 37.5 秒は、最高速 (= 30 秒) ~ 90 秒の範囲内なので、記録周期 = 37.5 秒

6.2 フィルタを設定する (ペンモデル)

ペンモデルの測定チャンネルにフィルタを設定します。

操 作

1. **MENU**キーを3秒間押し、設定モードに入ります。
2. **▽△**キーまたは**SHIFT+▽△**キーで**ソノタ**を表示し、**←**キーを押します。
3. **▽△**キーまたは**SHIFT+▽△**キーで**フィルタ**を表示し、**←**キーを押します。
4. 各項目を設定し、**←**キーを押します。
設定値は**▽△**キーまたは**SHIFT+▽△**キーで選択します。
数値や文字の入力方法については4.2節をご覧ください。
操作の途中で**ESC/?**キーを押すと、それまでの設定内容を無効にして上位のメニューに戻ります。
5. 設定完了の画面が表示されたら、他のチャンネルを設定するときは、**←**キーを押します。
この設定を終了するときは、**ESC/?**キーを押します。
6. オペレーションモードに戻るときは**MENU**キーを3秒間押します。



解 説

フィルタの時定数

時定数は2s、5s、10sから選択できます。フィルタを使用しないときはOffを選択します。

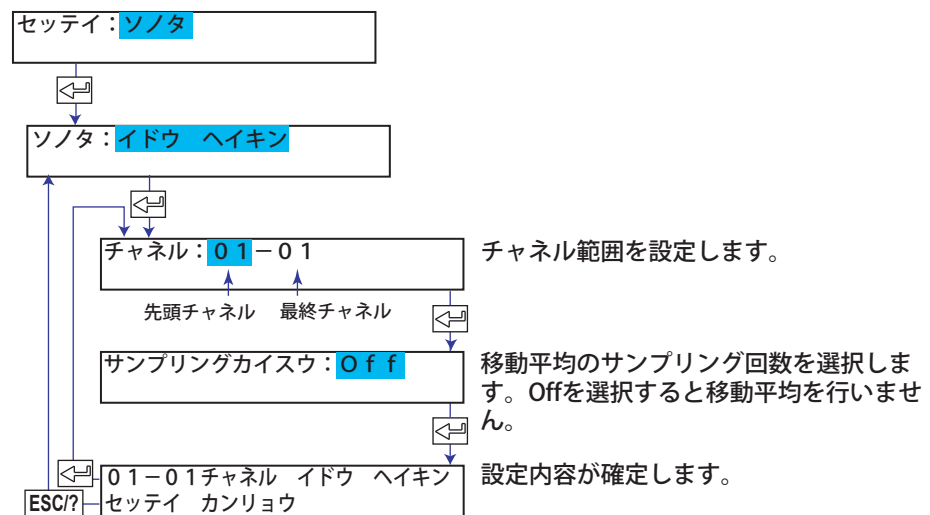
<参照先> フィルタ機能を有効にする：7.12節

6.3 移動平均を設定する (打点モデル)

打点モデルの測定チャンネルに移動平均を設定します。

操 作

1. **MENU**キーを3秒間押し、設定モードに入ります。
2. **▽△**キーまたは**SHIFT+▽△**キーで**ソノタ**を表示し、**←**キーを押します。
3. **▽△**キーまたは**SHIFT+▽△**キーで**イドウ ハイキン**を表示し、**←**キーを押します。
4. 各項目を設定し、**←**キーを押します。
設定値は**▽△**キーまたは**SHIFT+▽△**キーで選択します。
数値や文字の入力方法については4.2節をご覧ください。
操作の途中で**ESC/?**キーを押すと、それまでの設定内容を無効にして上位のメニューに戻ります。
5. 設定完了の画面が表示されたら、他のチャンネルを設定するときは、**←**キーを押します。
この設定を終了するときは、**ESC/?**キーを押します。
6. オペレーションモードに戻るときは**MENU**キーを3秒間押します。



解 説

移動平均のサンプリング回数

サンプリング回数は2~16の整数を選択できます。移動平均を使用しないときはOffを選択します。

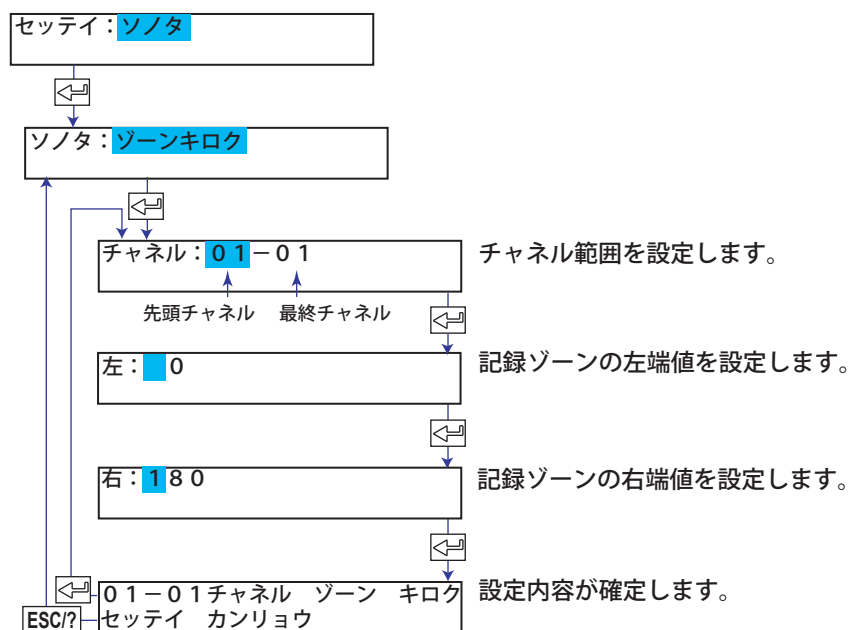
<参照先> 移動平均を有効にする：7.11節

6.4 チャンネルごとの記録ゾーンを設定する(ゾーン記録)

測定チャンネルごとの記録ゾーンを設定します。

操 作

1. **MENU**キーを3秒間押し、設定モードに入ります。
2. **▽△**キーまたは**SHIFT+▽△**キーで**ソノタ**を表示し、**←**キーを押します。
3. **▽△**キーまたは**SHIFT+▽△**キーで**ゾーン キロク**を表示し、**←**キーを押します。
4. 各項目を設定し、**←**キーを押します。
設定値は**▽△**キーまたは**SHIFT+▽△**キーで選択します。
数値や文字の入力方法については4.2節をご覧ください。
操作の途中で**ESC/?**キーを押すと、それまでの設定内容を無効にして上位のメニューに戻ります。
5. 設定完了の画面が表示されたら、他のチャンネルを設定するときは、**←**キーを押します。
この設定を終了するときは、**ESC/?**キーを押します。
6. オペレーションモードに戻るときは**MENU**キーを3秒間押します。



解 説

記録ゾーン

下記の範囲で設定できます。

左端位置：0mm～175mm

右端位置：5mm～180mm

右端位置は左端位置より大きい値を設定してください。

記録ゾーン幅は5mm以上とってください。

Note

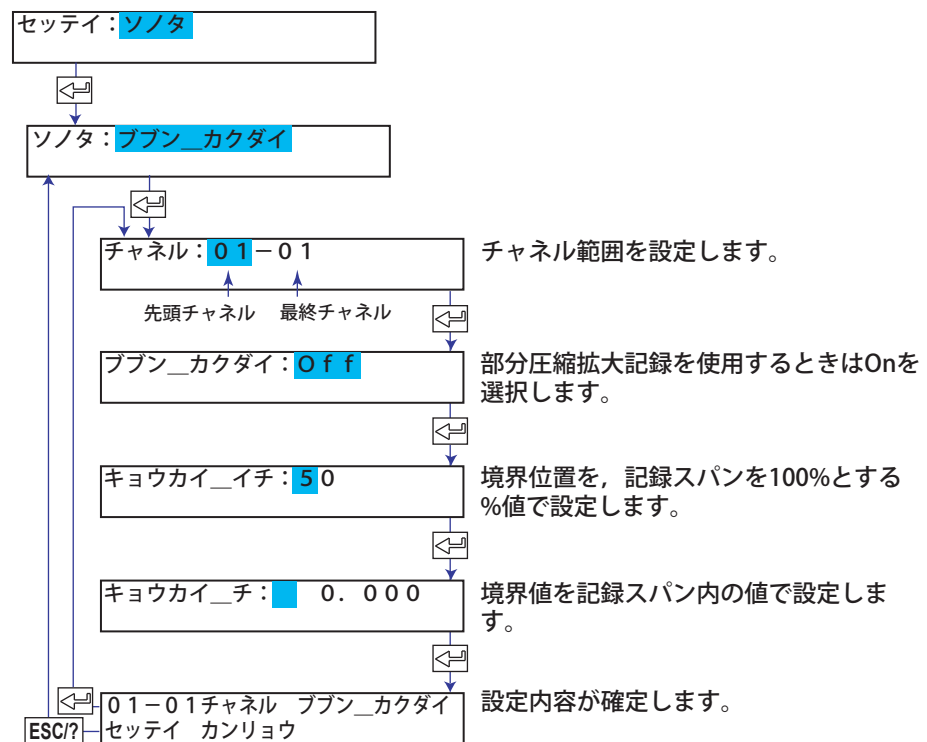
記録ゾーンを40mm未満に設定した場合、定刻印字のスケール印字はできません。

6.5 部分圧縮拡大記録を設定する

記録範囲の一部分を拡大して記録します。
入力レンジを変更したときは、部分圧縮拡大記録を設定し直してください。

操 作

1. **MENU**キーを3秒間押し、設定モードに入ります。
2. **▽△**キーまたは**SHIFT+▽△**キーで**ソノタ**を表示し、**↵**キーを押します。
3. **▽△**キーまたは**SHIFT+▽△**キーで**ブブン_カクダイ**を表示し、**↵**キーを押します。
4. 各項目を設定し、**↵**キーを押します。
設定値は**▽△**キーまたは**SHIFT+▽△**キーで選択します。
数値や文字の入力方法については4.2節をご覧ください。
操作の途中で**ESC/?**キーを押すと、それまでの設定内容を無効にして上位のメニューに戻ります。
5. 設定完了の画面が表示されたら、
他のチャンネルを設定するときは、**↵**キーを押します。
この設定を終了するときは、**ESC/?**キーを押します。
6. オペレーションモードに戻るときは**MENU**キーを3秒間押します。



解 説

境界位置

1~99%の範囲で設定します。記録幅が180mmなので、1%は1.8mmに相当します。
例：0~10Vのスパンで、0~8Vを0~50%の位置、8~10Vを50~100%の位置に記録するとき(0V(0%)~8V(50%)~10V(100%))は、境界位置を50%、境界値を8.00Vに設定します。

<参照先> 部分圧縮拡大記録機能を有効にする：7.13節

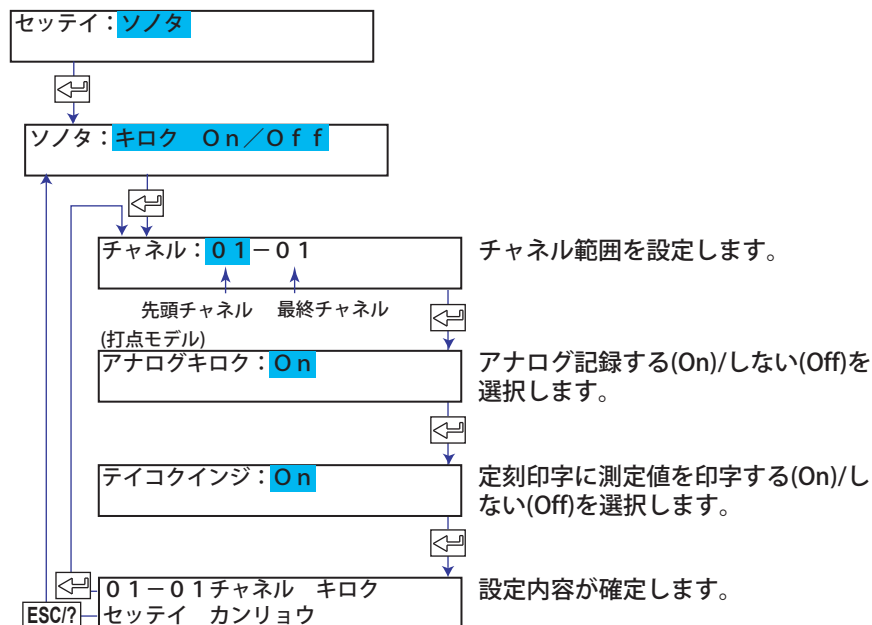
6.6 アナログ記録 (打点モデル) / 定刻印字をチャンネルごとに ON/OFF する

測定チャンネルのアナログ記録と定刻印字に関する設定操作です。
チャンネルごとに次の設定ができます。

- ・ アナログ記録をする / しない (打点モデルのみ)
- ・ 定刻印字するとき測定値を印字する / しない

操 作

1. **MENU**キーを3秒間押し、設定モードに入ります。
2. **▽△**キーまたは**SHIFT+▽△**キーで**ソノタ**を表示し、**←**キーを押します。
3. **▽△**キーまたは**SHIFT+▽△**キーで**キロク On/Off**を表示し、**←**キーを押します。
4. 各項目を設定し、**←**キーを押します。
設定値は**▽△**キーまたは**SHIFT+▽△**キーで選択します。
数値や文字の入力方法については4.2節をご覧ください。
操作の途中で**ESC/?**キーを押すと、それまでの設定内容を無効にして上位のメニューに戻ります。
5. 設定完了の画面が表示されたら、
他のチャンネルを設定するときは、**←**キーを押します。
この設定を終了するときには、**ESC/?**キーを押します。
6. オペレーションモードに戻るときは**MENU**キーを3秒間押します。



解 説

アナログ記録 (打点モデル)

On: 指定したチャンネルのアナログ記録をします。

定刻印字

On: 指定したチャンネルの測定値 (瞬時値またはレポートデータ) を定刻印字で印字します。

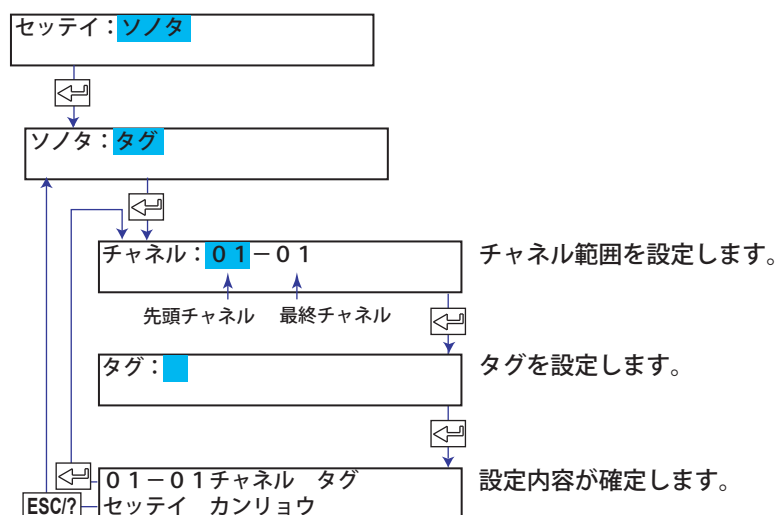
Off: チャンネルと測定値を、定刻印字で印字しません。

6.7 チャンネルごとにタグを設定する

測定チャンネルのタグを設定します。

操 作

1. **MENU**キーを3秒間押し、設定モードに入ります。
2. **▽△**キーまたは**SHIFT+▽△**キーで**ソノタ**を表示し、**←**キーを押します。
3. **▽△**キーまたは**SHIFT+▽△**キーで**タグ**を表示し、**←**キーを押します。
4. 各項目を設定し、**←**キーを押します。
設定値は**▽△**キーまたは**SHIFT+▽△**キーで選択します。
数値や文字の入力方法については4.2節をご覧ください。
操作の途中で**ESC/?**キーを押すと、それまでの設定内容を無効にして上位のメニューに戻ります。
5. 設定完了の画面が表示されたら、
他のチャンネルを設定するときは、**←**キーを押します。
この設定を終了するときは、**ESC/?**キーを押します。
6. オペレーションモードに戻るときは**MENU**キーを3秒間押します。



解 説

タグに使用できる文字

タグは7文字以下で設定します。

使用できる文字は下記のとおりです。

アルファベット、数字、カタカナ、記号(%、#、°、@、+、-、*、/、(、)、μ、Ω、²、³、.)、およびスペース

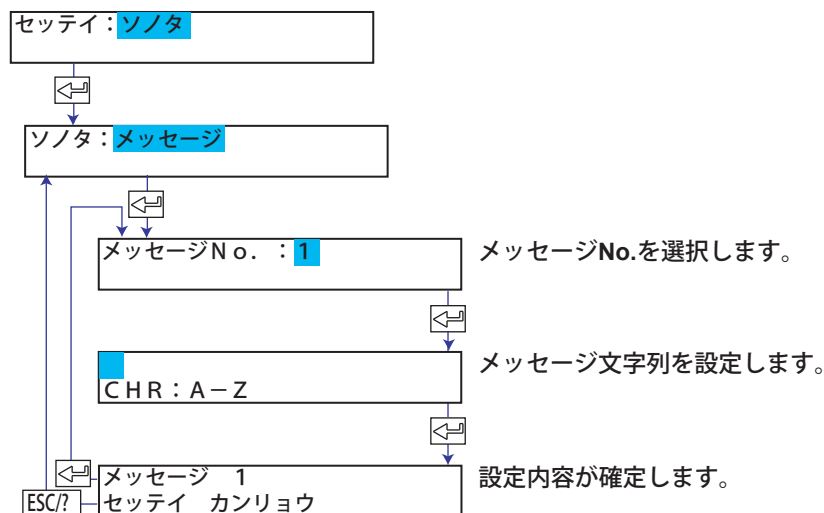
<参照先> チャンネル No. の代わりにタグを印字する：7.7 節
チャンネル No. の代わりにタグを表示する：8.2 節

6.8 メッセージ文字列を設定する

記録紙に印字するメッセージ文字列を設定します。メッセージ文字列は5個まで設定できます。

操 作

1. **MENU**キーを3秒間押し、設定モードに入ります。
2. **▽△**キーまたは**SHIFT+▽△**キーで**ソノタ**を表示し、**←**キーを押します。
3. **▽△**キーまたは**SHIFT+▽△**キーで**メッセージ**を表示し、**←**キーを押します。
4. 各項目を設定し、**←**キーを押します。
設定値は**▽△**キーまたは**SHIFT+▽△**キーで選択します。
数値や文字の入力方法については4.2節をご覧ください。
操作の途中で**ESC/?**キーを押すと、それまでの設定内容を無効にして上位のメニューに戻ります。
5. 設定完了の画面が表示されたら、
設定内容を修正するときは、**←**キーを押します。
この設定を終了するときは、**ESC/?**キーを押します。
6. オペレーションモードに戻るときは**MENU**キーを3秒間押します。



解 説

メッセージに使用できる文字

メッセージは16文字以下で設定します。

使用できる文字は下記のとおりです。

アルファベット、数字、カタカナ、記号(%、#、°、@、+、-、*、/、(、)、μ、Ω、²、³、.)、およびスペース

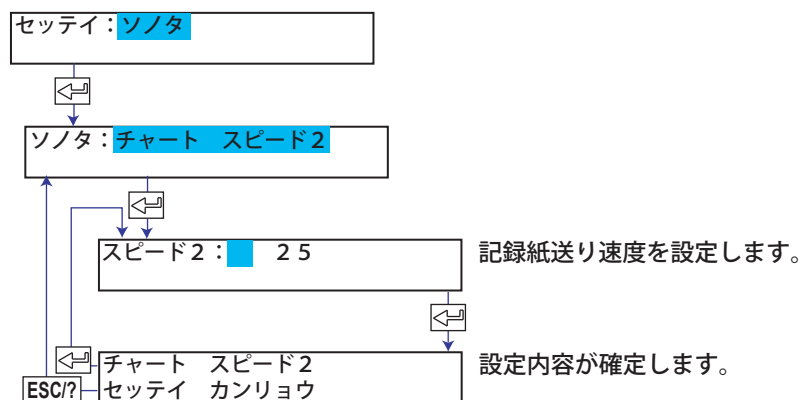
<参照先> メッセージを印字する：3.10節

6.9 第2記録紙送り速度を設定する(リモート制御機能、/R1)

リモート制御機能(付加仕様、/R1)で記録紙送り速度を切り替える場合の、第2記録紙送り速度を設定します。

操 作

1. **MENU**キーを3秒間押し、設定モードに入ります。
2. **▽△**キーまたは**SHIFT+▽△**キーで**ソノタ**を表示し、**<=>**キーを押します。
3. **▽△**キーまたは**SHIFT+▽△**キーで**チャート スピード2**を表示し、**<=>**キーを押します。
4. 各項目を設定し、**<=>**キーを押します。
設定値は**▽△**キーまたは**SHIFT+▽△**キーで選択します。
数値や文字の入力方法については4.2節をご覧ください。
操作の途中で**ESC/?**キーを押すと、それまでの設定内容を無効にして上位のメニューに戻ります。
5. 設定完了の画面が表示されたら、
設定内容を修正するときは、**<=>**キーを押します。
この設定を終了するときは、**ESC/?**キーを押します。
6. オペレーションモードに戻るときは**MENU**キーを3秒間押します。



解 説

記録紙送り速度

5.4節をご覧ください。

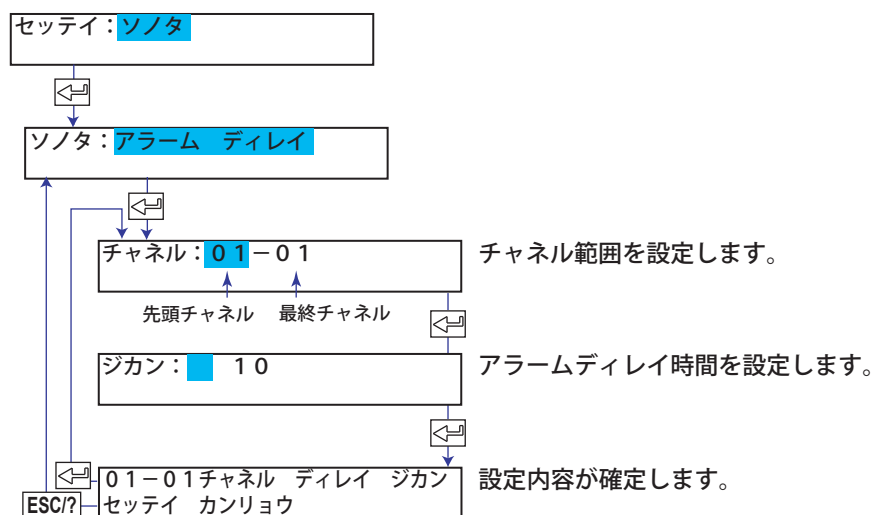
<参照先> リモート制御機能の設定: 7.18節

6.10 アラームディレイ時間を設定する

アラームディレイ時間を設定します。

操 作

1. **MENU**キーを3秒間押し、設定モードに入ります。
2. **▽△**キーまたは**SHIFT+▽△**キーで**ソノタ**を表示し、**←**キーを押します。
3. **▽△**キーまたは**SHIFT+▽△**キーで**アラーム ディレイ**を表示し、**←**キーを押します。
4. 各項目を設定し、**←**キーを押します。
設定値は**▽△**キーまたは**SHIFT+▽△**キーで選択します。
数値や文字の入力方法については4.2節をご覧ください。
操作の途中で**ESC/?**キーを押すと、それまでの設定内容を無効にして上位のメニューに戻ります。
5. 設定完了の画面が表示されたら、
他のチャンネルを設定するときは、**←**キーを押します。
この設定を終了するときは、**ESC/?**キーを押します。
6. オペレーションモードに戻るときは**MENU**キーを3秒間押します。



解 説

アラームディレイ時間

1~3600 秒の範囲で設定できます。

ただし、アラームディレイ時間は、測定周期の整数倍の値になります。たとえば、打点モデルで測定周期が 2.5s の場合、実際のアラームディレイ時間は 2.5s の整数倍になります。設定値が 2.5s の整数倍でないときは、設定値を超える最小の 2.5s の整数倍値になります。

例：1s、2s → 2.5s(実際のアラームディレイ時間)

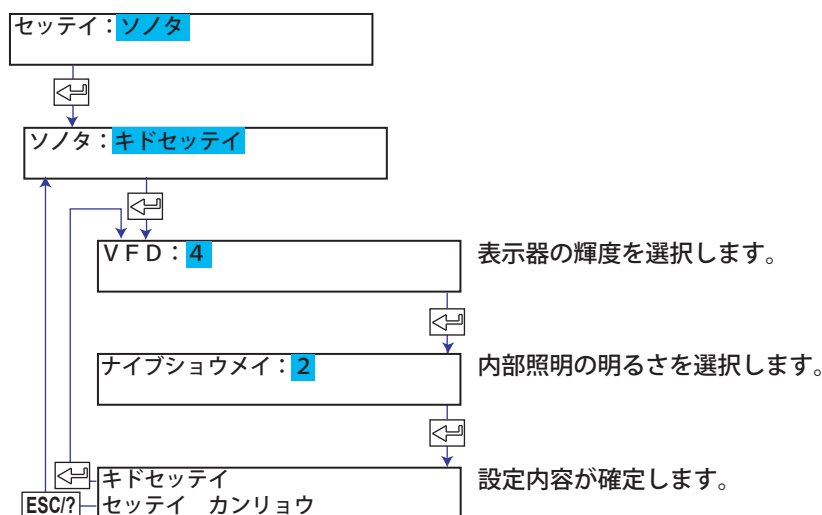
<参照先> アラームディレイ機能を有効にする：7.15 節

6.11 表示器の輝度 / 内部照明の明るさを設定する

表示器の輝度と内部照明の明るさを設定します。

操 作

1. **MENU**キーを3秒間押し、設定モードに入ります。
2. **▽△**キーまたは**SHIFT+▽△**キーで**ソノタ**を表示し、**←**キーを押します。
3. **▽△**キーまたは**SHIFT+▽△**キーで**キドセッテイ**を表示し、**←**キーを押します。
4. 各項目を設定し、**←**キーを押します。
設定値は**▽△**キーまたは**SHIFT+▽△**キーで選択します。
数値や文字の入力方法については4.2節をご覧ください。
操作の途中で**ESC/?**キーを押すと、それまでの設定内容を無効にして上位のメニューに戻ります。
5. 設定完了の画面が表示されたら、
設定内容を修正するときは、**←**キーを押します。
この設定を終了するときは、**ESC/?**キーを押します。
6. オペレーションモードに戻るときは**MENU**キーを3秒間押します。



解 説

表示器 (VFD) の輝度

輝度は1～8の整数で選択できます。1が最も暗く、8が最も明るくなります。

内部照明の明るさ

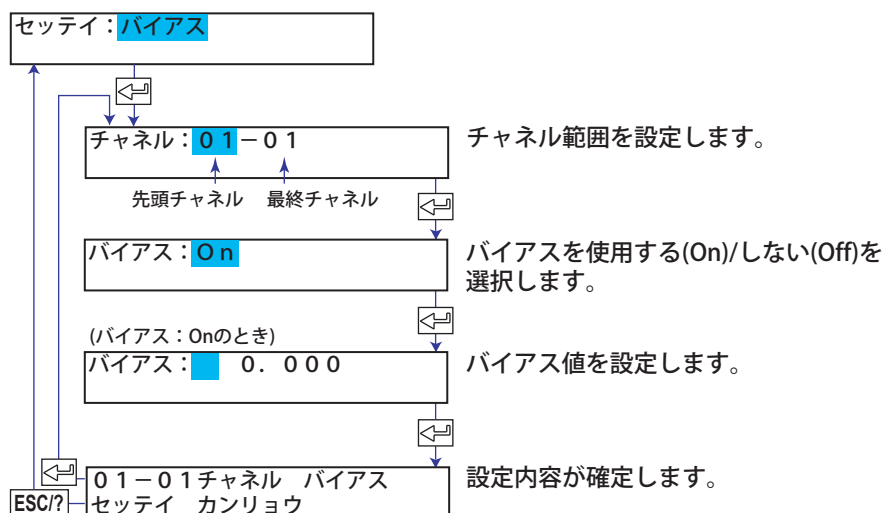
内部照明の明るさは1～4の整数で選択できます。1が最も暗く、4が最も明るくなります。内部照明を消灯する場合はOffを選択します。

6.12 測定入力信号にバイアスを付加する

測定入力信号にバイアスを付加します。
入力レンジを変更したときは、バイアスを設定し直してください。

操 作

1. **MENU**キーを3秒間押し、設定モードに入ります。
2. **▽△**キーまたは**SHIFT+▽△**キーで**バイアス**を表示し、**←**キーを押します。
3. 各項目を設定し、**←**キーを押します。
設定値は**▽△**キーまたは**SHIFT+▽△**キーで選択します。
数値や文字の入力方法については4.2節をご覧ください。
操作の途中で**ESC/?**キーを押すと、それまでの設定内容を無効にして上位のメニューに戻ります。
4. 設定完了の画面が表示されたら、
他のチャンネルを設定するときには、**←**キーを押します。
この設定を終了するときには、**ESC/?**キーを押します。
5. オペレーションモードに戻るときは**MENU**キーを3秒間押します。



解 説

チャンネル範囲

同時に複数チャンネルのバイアスを設定できるのは、それらのチャンネルが同一レンジ(たとえば、チャンネル01とチャンネル02がともに「2V」レンジ)のときだけです。スケールリングを設定しているチャンネルの場合、同一レンジ、同一スパン値、かつ同一スケールリング値のときだけです。

バイアス

設定できるバイアスの範囲は、レンジの測定可能範囲幅の±10%の範囲です。たとえば、2Vレンジの場合、-0.4V~0.4Vの範囲です。
スケールリングしているチャンネルでは、スケールリング幅の±10%の範囲です。

Note

ON/OFF入力(DI)のチャンネルには、バイアスの設定はできません。

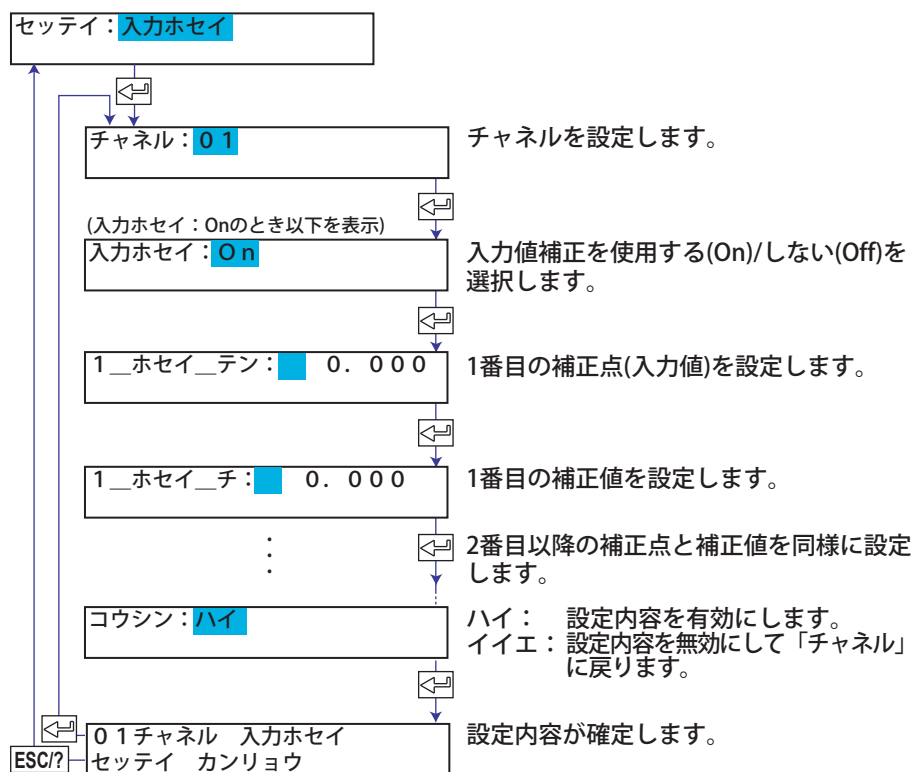
<参照先> バイアス機能を有効にする: 7.15節

6.13 入力値を補正する (付加仕様、/CC1)

測定入力信号の値を指定された折れ線で補正して測定値とします。
入力レンジを変更したときは、補正点、補正値を設定し直してください。

操 作

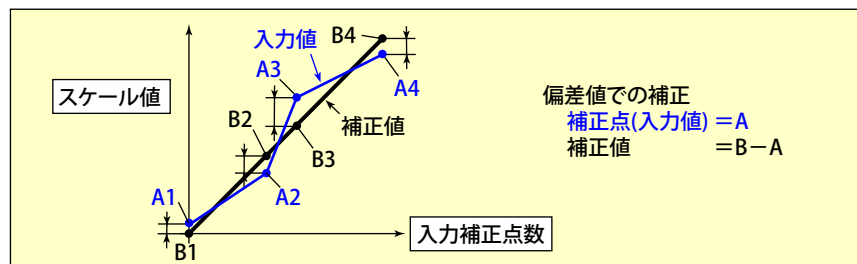
1. **MENU**キーを3秒間押し、設定モードに入ります。
2. **▽△**キーまたは**SHIFT+▽△**キーで**入力ホセイ**を表示し、**↵**キーを押します。
3. 各項目を設定し、**↵**キーを押します。
設定値は**▽△**キーまたは**SHIFT+▽△**キーで選択します。
数値や文字の入力方法については4.2節をご覧ください。
操作の途中で**ESC/?**キーを押すと、それまでの設定内容を無効にして上位のメニューに戻ります。
4. 設定完了の画面が表示されたら、
他のチャンネルを設定するときは、**↵**キーを押します。
この設定を終了するときは、**ESC/?**キーを押します。
5. オペレーションモードに戻るときは**MENU**キーを3秒間押します。



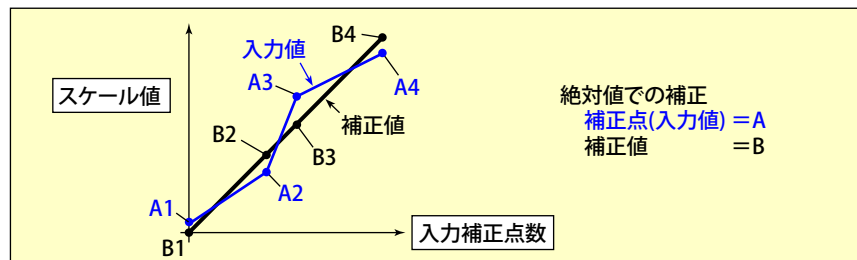
解 説

補正点 (入力値) / 補正値の設定

- 偏差値での設定



- 絶対値での設定



2点補正の設定例

入力補正点数	補正後の値	補正点 (A) (入力値)	補正値	
			偏差値 (B - A)	絶対値 (B)
1	10.0°C	9.8°C	0.2°C	10.0°C
2	90.0°C	90.5°C	-0.5°C	90.0°C

補正点 (入力値) / 補正値の設定条件

- 偏差値のときの補正点と補正値の設定範囲

$$A1 < A2 \leq A3 \leq \dots \leq A16$$

$$(A1 + B1) < (A2 + B2) < (A3 + B3) < \dots < (A16 + B16)$$

A および B はレンジの測定可能範囲内およびスケール範囲内*

*: スケール範囲内: スケール値の -5%~105%または -20000~30000(小数点位置はスケール値の設定と同じ)

- 絶対値のときの補正点と補正値の設定範囲

$$A1 < A2 \leq A3 \leq \dots \leq A16$$

$$B1 < B2 < B3 < \dots < B16$$

A および B はレンジの測定可能範囲内およびスケール範囲内*

*: スケール範囲内: スケール値の -5%~105%または -20000~30000(小数点位置はスケール値の設定と同じ)

Note

- スパンおよびスケールは、左端値 < 右端値になるよう設定してください。
- ON/OFF 入力 (DI)、チャンネル間差演算および開平演算のチャンネルには、入力補正の設定はできません。また、バイアス機能を使用すると、すべてのチャンネルで入力値補正は使用できません。

<参照先> 入力補正機能を有効にする: 7.15 節

入力補正方法 / 入力補正点数を設定する: 7.23 節

6.14 開始印字および終了印字を設定する (付加仕様、/BT1)

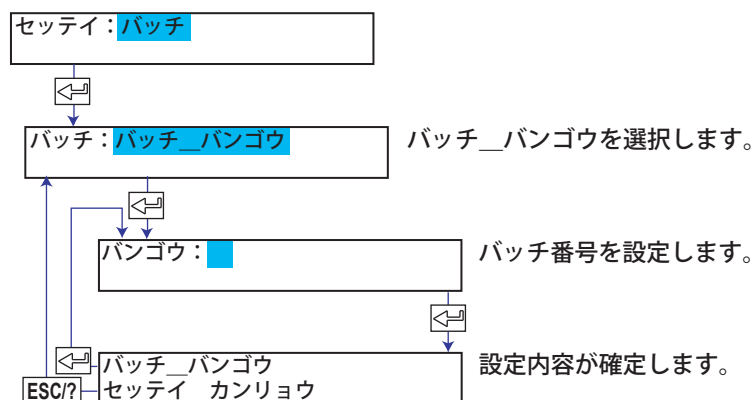
記録をスタートしたときの開始印字 / 開始印字 2、および記録を終了したときの終了印字 / 終了印字 2 を設定します。

開始印字から終了印字の間は、基本設定モードに入れません。

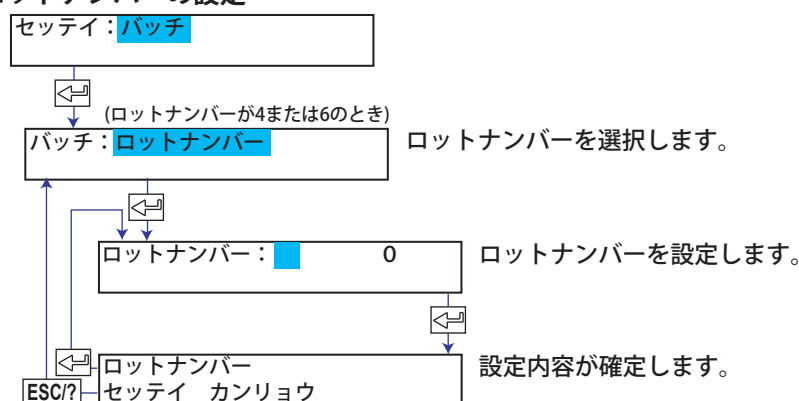
操 作

1. **MENU** キーを 3 秒間押し、設定モードに入ります。
2. **▽△** キーまたは **SHIFT+▽△** キーで **バッチ** を表示し、**↵** キーを押します。
3. 各項目を設定し、**↵** キーを押します。
設定値は **▽△** キーまたは **SHIFT+▽△** キーで選択します。
数値や文字の入力方法については 4.2 節をご覧ください。
操作の途中で **ESC/?** キーを押すと、それまでの設定内容を無効にして上位のメニューに戻ります。
4. 設定完了の画面が表示されたら、
他のチャンネルを設定するときは、**↵** キーを押します。
この設定を終了するときは、**ESC/?** キーを押します。
5. オペレーションモードに戻るときは **MENU** キーを 3 秒間押します。

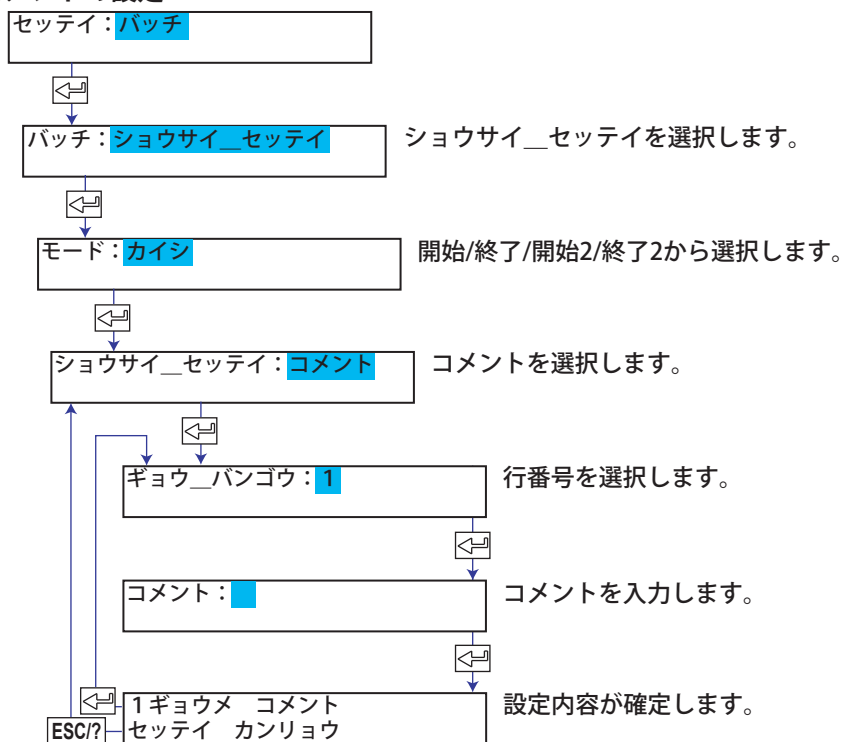
バッチ番号の設定



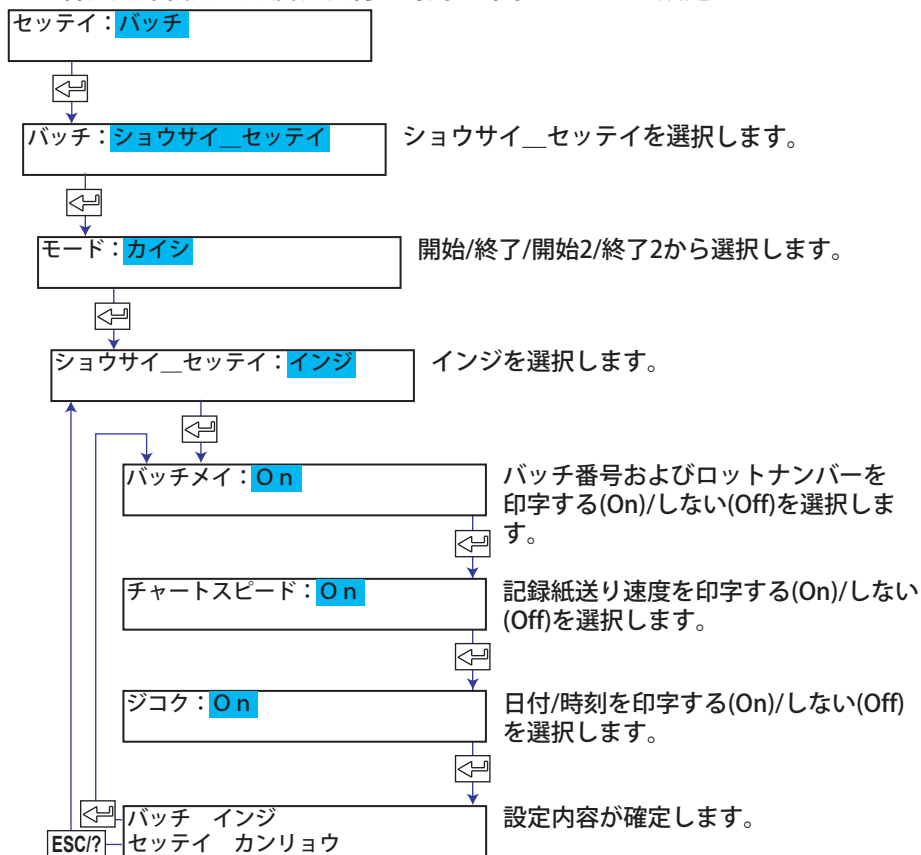
ロットナンバーの設定



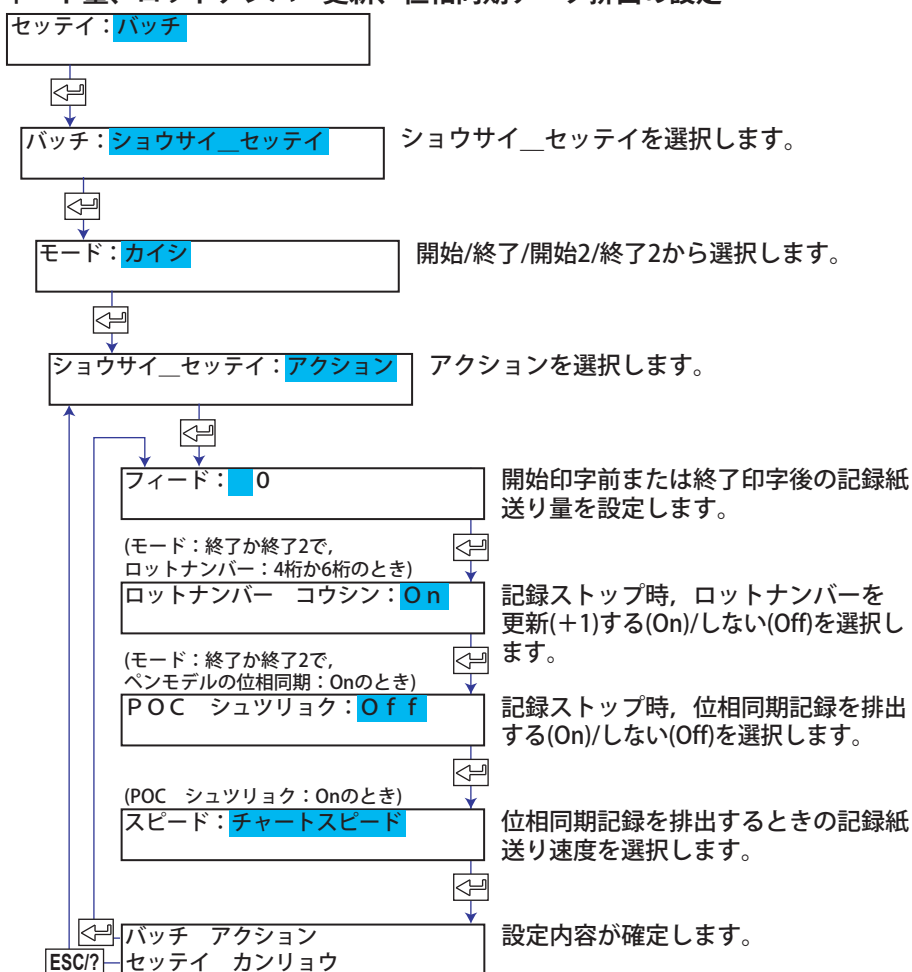
コメントの設定



バッチ名、記録紙送り速度、日付 / 時刻の印字 On/Off の設定



フィード量、ロットナンバー更新、位相同期データ排出の設定



解 説

バッチ_バンゴウ

26文字以内で設定します。

使用できる文字は下記のとおりです。

アルファベット、数字、カタカナ、記号(%、#、°、@、+、-、*、/、(、)、μ、Ω、²、³、.)、およびスペース

ロットナンバー

4桁または6桁の数字で設定します。4桁/6桁/Offの選択は、基本設定モードの「ロットナンバー」で行います。

モード

開始、終了、開始2、終了2から選択します。開始2、終了2は基本設定モードの「バッチ コメント2」を有効にすると、選択可能になります。

ギョウ_バンゴウ

1~5行を印字できます。

コメント

64文字以内で設定します。

使用できる文字は下記のとおりです。

アルファベット、数字、カタカナ、記号(%、#、°、@、+、-、*、/、(、)、μ、Ω、²、³、.)、およびスペース

フィード

設定範囲は、0~50mm です。

POC シュツリョク

位相同期記録機能により記録されていない部分を、記録ストップ時に排出することができます。

スピード

記録されていない部分を排出するときの、記録紙送り速度を設定します。

チャートスピード：設定されている記録紙送り速度で送ります。

450mm/h： 450mm/h 固定で送ります。

Note

ヘッダー印字 (付加仕様、/BT1) の機能を使用すると、次の動作を行います。

- 電源の供給が停止し、供給が再開すると、常に記録ストップ状態になります。終了印字 / 終了印字 2 は行いません。

- 記録紙終了の検出 (付加仕様、/F1) を行うと、記録および印字は停止します。

記録紙を装着すると次の動作を行います。

- 開始印字中、記録中に検出：開始印字後、記録が始まります。

- 終了印字中に検出：ストップ状態で、終了印字 / 終了印字 2 は行いません。

- 開始印字 / 開始印字 2 および終了印字 / 終了印字 2 が終わるまでは、次の動作に移りません。

- 記録スタートを行うと、記録ストップ以前のバッファに記憶された、アラーム印字情報およびメッセージ印字情報はクリアされます。

<参照先> バッチを有効にする：7.24 節

ロットナンバーの桁数を設定する / 開始印字 2、終了印字 2 を有効にする：7.24 節

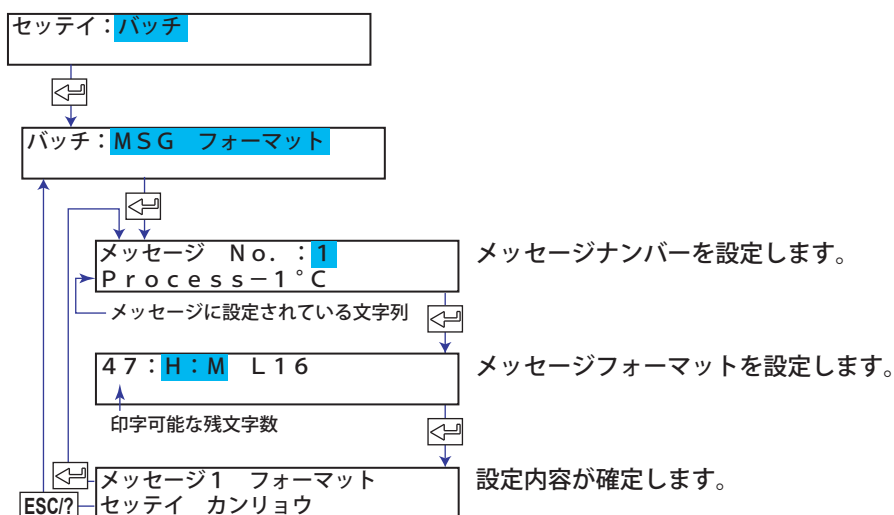
6.15 メッセージフォーマットを設定する (付加仕様、/BT1)

5種類のメッセージ印字に日付/時刻および測定値*を含め、69文字まで印字することができます。

- メッセージフォーマットで、日付/時刻、メッセージ文字列、測定値*の印字内容、ならび順を設定します。
- 開始印字および終了印字が「無効」のときも、測定値*を含めたメッセージ印字は使用可能です。
- メッセージ文字列の設定は、6.8節をご覧ください。
*：付加仕様、/M1 付きのときは演算値を含めることも可能です。

操 作

1. **MENU**キーを3秒間押し、設定モードに入ります。
2. **▽△**キーまたは**SHIFT+▽△**キーで**バッチ**を表示し、**←**キーを押します。
3. **▽△**キーまたは**SHIFT+▽△**キーで**MSG フォーマット**を表示し、**←**キーを押します。
4. 各項目を設定し、**←**キーを押します。
設定値は**▽△**キーまたは**SHIFT+▽△**キーで選択します。
数値や文字の入力方法については4.2節をご覧ください。
操作の途中で**ESC/?**キーを押すと、それまでの設定内容を無効にして上位のメニューに戻ります。
5. 設定完了の画面が表示されたら、他のチャンネルを設定するときは、**←**キーを押します。
この設定を終了するときは、**ESC/?**キーを押します。
6. オペレーションモードに戻るときは**MENU**キーを3秒間押します。



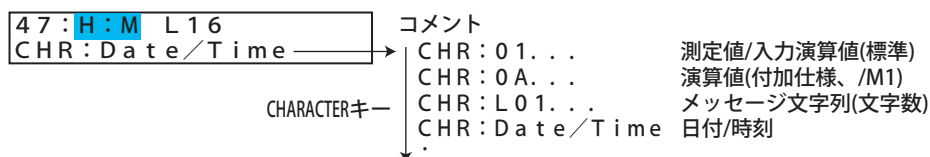
解 説

メッセージ No.

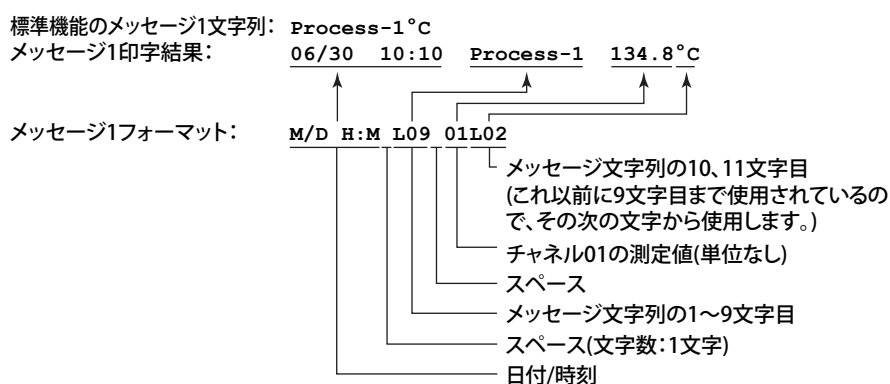
1~5 から選択します。

MSG フォーマット

メッセージフォーマットを設定します。測定値*、メッセージ文字列、日付 / 時刻は任意に設定可能です。



例：標準機能のメッセージ1の文字列を基に、メッセージフォーマット1で組み合わせを設定して、測定値*を含めたメッセージ1として印字します。



*: 付加仕様、/M1 付きのとき演算値を含めることができます。

- 日付 / 時刻のフォーマットと使用文字数

H:M (時:分)	5 文字	H:M:S (時:分:秒)	8 文字
M/D H:M (月 / 日 時:分)	11 文字	M/D H:M:S (月 / 日 時:分:秒)	14 文字
D/M H:M (日 / 月 時:分)	11 文字	D/M H:M:S (日 / 月 時:分:秒)	14 文字
D.M H:M (日 . 月 時:分)	11 文字	D.M H:M:S (日 . 月 時:分:秒)	14 文字
M.D H:M (月 . 日 時:分)	12 文字	M.D H:M:S (月 . 日 時:分:秒)	15 文字
Y/M/D H:M:S (年 / 月 / 日 時:分:秒)	19 文字	M/D/Y H:M:S (月 / 日 / 年 時:分:秒)	19 文字
D/M/Y H:M:S (日 / 月 / 年 時:分:秒)	19 文字	D.M.Y H:M:S (日 . 月 . 年 時:分:秒)	19 文字
M.D.Y H:M:S (月 . 日 . 年 時:分:秒)	20 文字		

- 測定値と演算値のフォーマットと使用文字数

- 測定値のフォーマットは、01、02、...24(モデルによる)です。単位は付加しません。使用文字数は7文字です。
- 演算値(付加仕様、/M1)のフォーマットは、0A、0B、0C、0D、0E、0F、0G、0J、0K、0M、0N、0P、1A、1B、1C、1D、1E、1F、1G、1J、1K、1M、1N、および1P(モデルによる)です。単位は付加しません。使用文字数は9文字です。

- 文字列のフォーマット

メッセージ文字列のフォーマットは、L01(1文字)、L02(2文字)、...L16(16文字)です。上記の例では、L09で「Process-1」、L02で「°C」を指定したことになります。

<参照先> メッセージフォーマットを有効にする: 7.24 節

Blank

7.1 アラーム補助機能を変更する

下記のアラーム方式に関する設定操作です。

- アラーム出力リレー (I01) による故障診断出力
- アラーム出力リレー (I01~I03) の再故障再アラーム動作
- アラーム出力リレーの AND 動作 / OR 動作
- アラーム発生時のアラーム出力リレーの励磁 / 非励磁
- アラーム出力リレーの保持動作 / 非保持動作
- アラーム表示の保持動作 / 非保持動作
- 変化率アラームのインターバル
- アラームヒステリシス

記録中または演算機能(付加仕様、/M1)付きのモデルで演算実行中は基本設定モードに入れません。

操 作

設定内容を変更する

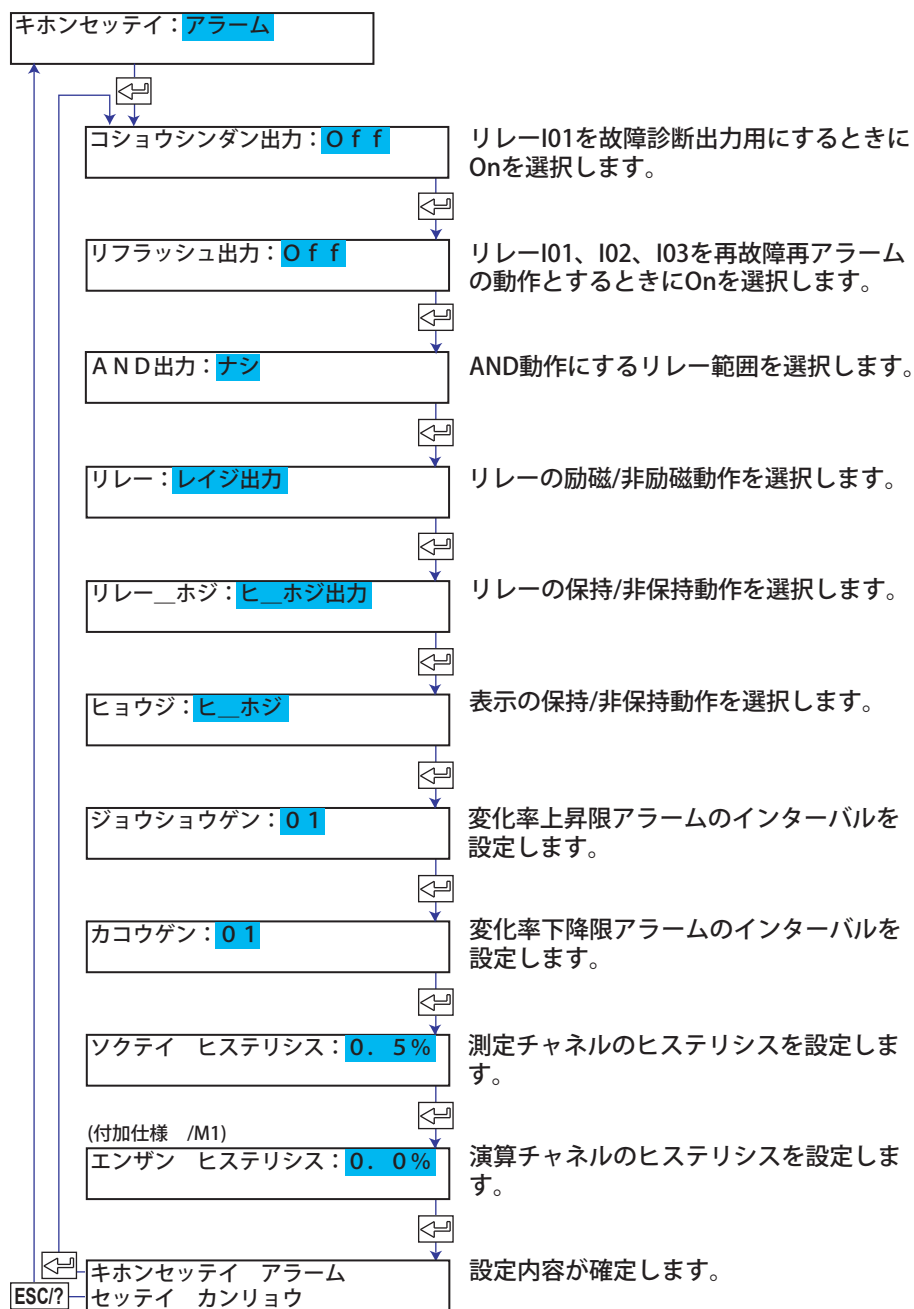
1. **MENU**キーを3秒間押し、設定モードに入ります。
2. **▽△**キーと**◀▶**キーを同時に3秒間押し、基本設定モードに入ります。
3. **アラーム**を表示した状態で、**↵**キーを押します。
4. 各項目を設定し、**↵**キーを押します。

設定値は**▽△**キーまたは**SHIFT+▽△**キーで選択します。

数値や文字の入力方法については4.2節をご覧ください。

操作の途中で**ESC/?**キーを押すと、それまでの設定内容を無効にして上位のメニューに戻ります。

5. 設定完了の画面が表示されたら、
設定内容を修正するときは、**↵**キーを押します。
この設定を終了するときは、**ESC/?**キーを押します。



変更内容を有効にしてオペレーションモードに戻る

▽△キーまたはSHIFT+▽△キーでシュウリョウを選択し、←キーを押します。▽△キーでハイ (Store) を選択し、←キーを押すと、変更内容を有効にしてオペレーションモードに戻ります。イイエ (Abort) を選択して←キーを押すと、変更内容を無効にしてオペレーションモードに戻ります。ESC/?キーを押すとキホンセッテイ：の画面に戻ります。

解説

コショウシンダン出力 (故障診断出力)

Onを設定した場合、アラーム出力リレー I01 は、故障診断出力専用のリレーになり、動作は「OR」、「非励磁」、「非保持」に固定です。故障診断出力とは、プロッタの動作(ペンモデル)に異常があるとき、バーンアウトを検出したとき、またはA/D変換器に異常があるときにリレー出力する機能です。

リフラッシュ出力

アラーム出力リレー I01、I02、I03 の再故障再アラーム動作の On/Off を設定します。
On を設定した場合、アラーム出力リレー I01、I02、I03 は、再故障再アラーム動作のリレーになり、動作は「OR」、「非保持」に固定です。

AND 出力

アラーム出力リレーの AND 動作 /OR 動作を設定します。

ナシ： AND 動作のリレーはありません。すべて OR 動作です。

I01： I01 だけが AND 動作です。

I01-I ** (** はリレー番号)： I01～I ** が AND 動作です。

リレー

アラーム発生時に出力リレーを励磁するか、非励磁にするかを設定します。

レイジ出力： アラーム発生時にリレーを励磁します。正常時にはリレーは非励磁です。

ヒ__レイジ出力： アラーム発生時にリレーを非励磁にします。正常時にはリレーは励磁されています。

リレーホジ

アラーム出力リレーを保持動作にするか、非保持動作にするかを設定します。

ヒ__ホジ出力： アラーム解除と同時にリレー出力を解除します。

ホジ出力： アラーム出力解除操作 (アラーム ACK) を実行するまでリレー出力を保持します。

ヒョウジ

アラーム表示を保持動作にするか、非保持動作にするかを設定します。

ヒ__ホジ： アラーム解除と同時にアラーム表示を解除します。

ホジ： アラーム出力解除操作 (アラーム ACK) を実行するまでアラーム表示を保持します。

ジョウショウゲン

変化率上昇限アラームのインターバルを 1～15 の整数で設定します。

インターバルは、測定周期×(1～15) になります。

ペンモデル： 測定周期は 125ms です。インターバルは最大 1.875 秒です。

打点モデル： 測定周期が 1s、2.5s、5s、または 10s のとき、インターバルの最大値はそれぞれ 15s、37.5s、75s、150s です。

カコウゲン

変化率下降限アラームのインターバルを 1～15 の整数で設定します。設定方法はジョウショウゲンと同じです。

ソクテイ ヒステリシス

測定チャンネルのアラームヒステリシスを設定します。

ヒステリシス幅は、記録スパンの 0.0%(Off)～1.0% の範囲で、0.1 ステップで設定できます。

測定チャンネルのすべての上限アラーム / 下限アラームに適用されます。

エンザン ヒステリシス (演算機能 (付加仕様、/M1) 付きのモデル)

演算チャンネルのアラームヒステリシスを設定します。

ヒステリシス幅は、記録スパンの 0.0%(Off)～1.0% の範囲で、0.1 ステップで設定できます。

演算チャンネルのすべての上限アラーム / 下限アラームに適用されます。

7.2 A/D 変換器の積分時間を変更する

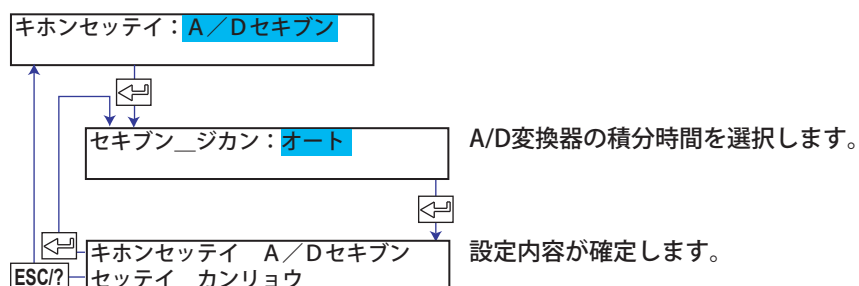
A/D 変換器の積分時間を設定します。

記録中または演算機能 (付加仕様、/M1) 付きのモデルで演算実行中は基本設定モードに入れません。

操 作

設定内容を変更する

1. **MENU** キーを 3 秒間押し、設定モードに入ります。
2. **▽△** キーと **◀▶** キーを同時に 3 秒間押し、基本設定モードに入ります。
3. **▽△** キーまたは **SHIFT+▽△** キーで **A/D セキブン** を表示し、**◀** キーを押します。
4. 各項目を設定し、**◀** キーを押します。
設定値は **▽△** キーまたは **SHIFT+▽△** キーで選択します。
数値や文字の入力方法については 4.2 節をご覧ください。
操作の途中で **ESC/?** キーを押すと、それまでの設定内容を無効にして上位のメニューに戻ります。
5. 設定完了の画面が表示されたら、
設定内容を修正するときは、**◀** キーを押します。
この設定を終了するときは、**ESC/?** キーを押します。



変更内容を有効にしてオペレーションモードに戻る

▽△ キーまたは **SHIFT+▽△** キーで **シュウリョウ** を選択し、**◀** キーを押します。**▽△** キーで **ハイ (Store)** を選択し、**◀** キーを押すと、変更内容を有効にしてオペレーションモードに戻ります。**イエ (Abort)** を選択して **◀** キーを押すと、変更内容を無効にしてオペレーションモードに戻ります。**ESC/?** キーを押すと **キホンセッテイ:** の画面に戻ります。

解 説

セキブン_ジカン

A/D 変換器の積分時間を選択します。

選択肢	積分時間	測定周期			
		ペンモデル	打点モデル		
			6 打点	12 打点	18、24 打点
50Hz	20ms	125ms	1s	2.5s	2.5s
60Hz	16.7ms	125ms	1s	2.5s	2.5s
オート	20ms または 16.7ms ^{*2、*3}	125ms	1s	2.5s	2.5s
100ms ^{*1}	100ms	—	2.5s	5s	10s

*1: 打点モデルのみ選択可能

*2: 電源周波数を検知して自動で切り替え

*3: 付加仕様、/P1 付きで DC 電源を使用しているとき、「オート」を選択すると積分時間は 20ms 固定

7.3 熱電対のバーンアウト検知機能を設定する

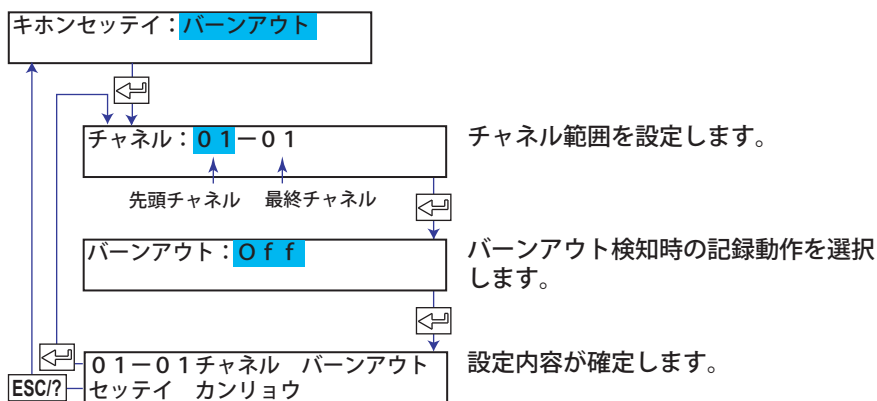
1-5V 統一信号入力または熱電対入力のチャンネルに、検出端のバーンアウトを検知する機能を設定します。

記録中または演算機能 (付加仕様、/M1) 付きのモデルで演算実行中は基本設定モードに入れません。

操作

設定内容を変更する

1. **MENU** キーを 3 秒間押し、設定モードに入ります。
2. **▽△** キーと **<▷** キーを同時に 3 秒間押し、基本設定モードに入ります。
3. **▽△** キーまたは **SHIFT+▽△** キーで **バーンアウト** を表示し、**<⇒** キーを押します。
4. 各項目を設定し、**<⇒** キーを押します。
設定値は **▽△** キーまたは **SHIFT+▽△** キーで選択します。
数値や文字の入力方法については 4.2 節をご覧ください。
操作の途中で **ESC/?** キーを押すと、それまでの設定内容を無効にして上位のメニューに戻ります。
5. 設定完了の画面が表示されたら、他のチャンネルを設定するときは、**<⇒** キーを押します。
この設定を終了するときは、**ESC/?** キーを押します。



変更内容を有効にしてオペレーションモードに戻る

▽△ キーまたは **SHIFT+▽△** キーで **シュウリョウ** を選択し、**<⇒** キーを押します。**▽△** キーで **ハイ (Store)** を選択し、**<⇒** キーを押すと、変更内容を有効にしてオペレーションモードに戻ります。**イイエ (Abort)** を選択して **<⇒** キーを押すと、変更内容を無効にしてオペレーションモードに戻ります。**ESC/?** キーを押すと **キホンセッテイ：** の画面に戻ります。

解説

バーンアウト

1-5V 統一信号入力または熱電対のバーンアウト検知時の動作を選択します。
アップスケール：100% 側に振り切らせて記録します。
ダウンスケール：0% 側に振り切らせて記録します。
バーンアウト検知機能を使用しないときは Off を選択します。

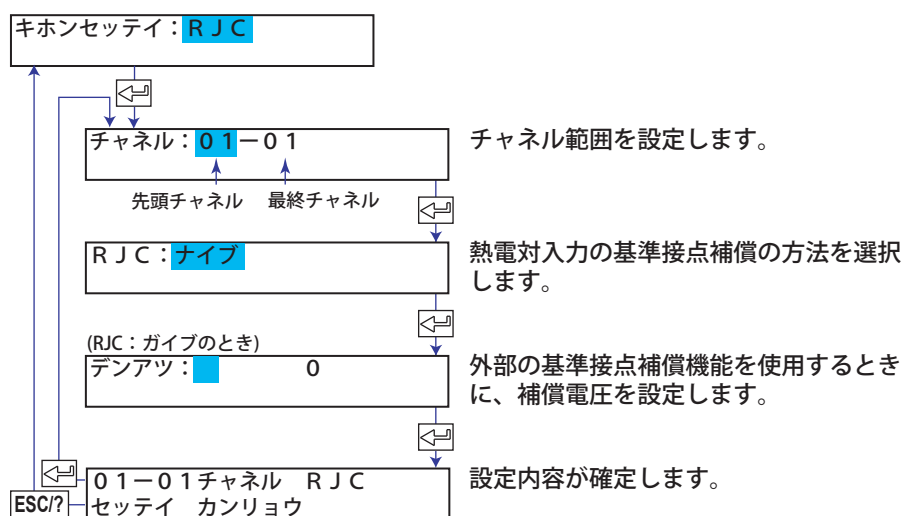
7.4 熱電対入力チャンネルの基準接点補償機能を設定する

熱電対入力チャンネルの基準接点補償の方法を設定します。
記録中または演算機能(付加仕様、/M1)付きのモデルで演算実行中は基本設定モードに入れません。

操作

設定内容を変更する

1. **MENU**キーを3秒間押し、設定モードに入ります。
2. **▽△**キーと**◀▶**キーを同時に3秒間押し、基本設定モードに入ります。
3. **▽△**キーまたは**SHIFT+▽△**キーで **RJC** を表示し、**◀**キーを押します。
4. 各項目を設定し、**◀**キーを押します。
設定値は**▽△**キーまたは**SHIFT+▽△**キーで選択します。
数値や文字の入力方法については4.2節をご覧ください。
操作の途中で**ESC/?**キーを押すと、それまでの設定内容を無効にして上位のメニューに戻ります。
5. 設定完了の画面が表示されたら、
他のチャンネルを設定するときは、**◀**キーを押します。
この設定を終了するときは、**ESC/?**キーを押します。



変更内容を有効にしてオペレーションモードに戻る

▽△キーまたは**SHIFT+▽△**キーで**シュウリョウ**を選択し、**◀**キーを押します。**▽△**キーで**ハイ (Store)**を選択し、**◀**キーを押すと、変更内容を有効にしてオペレーションモードに戻ります。**イイエ (Abort)**を選択して**◀**キーを押すと、変更内容を無効にしてオペレーションモードに戻ります。**ESC/?**キーを押すと**キホンセッテイ:**の画面に戻ります。

解 説**RJC**

基準接点補償の方法です。

ナイブ：記録計の基準接点補償機能を使います。

ガイブ：外部の基準接点補償機能を使います。外部を選択したときは、補償電圧を設定します。

デンアツ

外部の基準接点補償機能を使うときの補償電圧です。

補償電圧は、 $-20000\mu\text{V}$ ～ $20000\mu\text{V}$ の範囲で設定できます。

7.5 チャンネルの打点色を変更する (打点モデル)

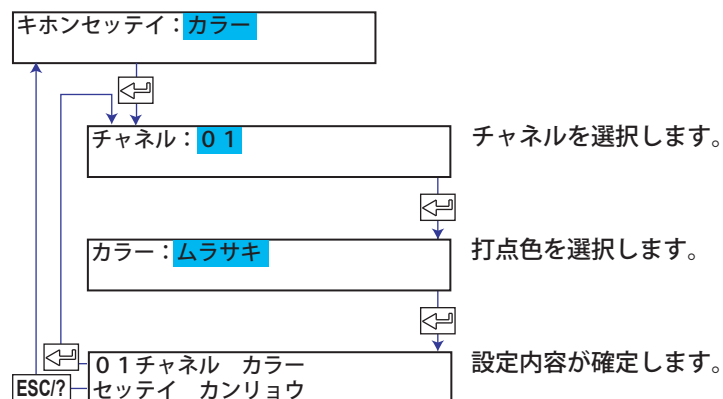
打点モデルのアナログ記録の打点色を変更します。

記録中または演算機能 (付加仕様、/M1) 付きのモデルで演算実行中は基本設定モードに入れません。

操 作

設定内容を変更する

1. **MENU**キーを3秒間押し、設定モードに入ります。
2. **▽△**キーと**◀▶**キーを同時に3秒間押し、基本設定モードに入ります。
3. **▽△**キーまたは**SHIFT+▽△**キーで**カラー**を表示し、**↵**キーを押します。
4. 各項目を設定し、**↵**キーを押します。
設定値は**▽△**キーまたは**SHIFT+▽△**キーで選択します。
数値や文字の入力方法については4.2節をご覧ください。
操作の途中で**ESC/?**キーを押すと、それまでの設定内容を無効にして上位のメニューに戻ります。
5. 設定完了の画面が表示されたら、
他のチャンネルを設定するときは、**↵**キーを押します。
この設定を終了するときは、**ESC/?**キーを押します。



変更内容を有効にしてオペレーションモードに戻る

▽△キーまたは**SHIFT+▽△**キーで**シュウリョウ**を選択し、**↵**キーを押します。**▽△**キーで**ハイ (Store)**を選択し、**↵**キーを押すと、変更内容を有効にしてオペレーションモードに戻ります。**イイエ (Abort)**を選択して**↵**キーを押すと、変更内容を無効にしてオペレーションモードに戻ります。**ESC/?**キーを押すと**キホンセッテイ:**の画面に戻ります。

解 説

カラー

測定チャンネルの打点色です。

初期値では下記のように打点色が設定されています。

チャンネル 01、07、13、19：ムラサキ (紫)

チャンネル 02、08、14、20：アカ (赤)

チャンネル 03、09、15、21：ミドリ (緑)

チャンネル 04、10、16、22：アオ (青)

チャンネル 05、11、17、23：チャ (茶)

チャンネル 06、12、18、24：クロ (黒)

7.6 ペンの時間軸上のずれを補正して記録する (ペンモデル)

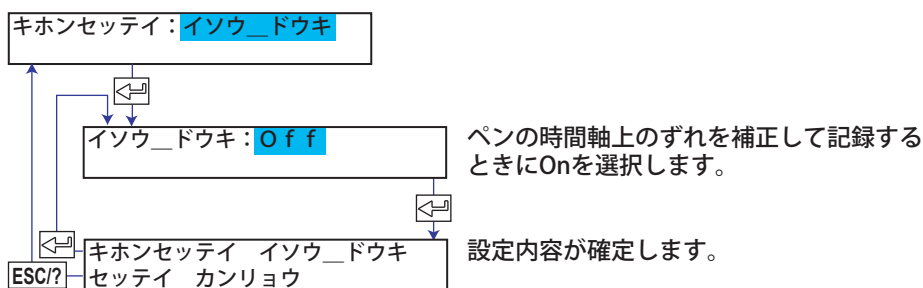
ペンの時間軸上のずれを補正して記録するときの設定操作です。この機能を「位相同期」と呼びます。

記録中または演算機能 (付加仕様、/M1) 付きのモデルで演算実行中は基本設定モードに入れません。

操作

設定内容を変更する

1. **MENU** キーを 3 秒間押し、設定モードに入ります。
2. **▽△** キーと **<▷** キーを同時に 3 秒間押し、基本設定モードに入ります。
3. **▽△** キーまたは **SHIFT+▽△** キーで **イソウ__ドウキ** を表示し、**<◀** キーを押します。
4. 各項目を設定し、**<▶** キーを押します。
設定値は **▽△** キーまたは **SHIFT+▽△** キーで選択します。
数値や文字の入力方法については 4.2 節をご覧ください。
操作の途中で **ESC/?** キーを押すと、それまでの設定内容を無効にして上位のメニューに戻ります。
5. 設定完了の画面が表示されたら、
設定内容を修正するときは、**<▶** キーを押します。
この設定を終了するときは、**ESC/?** キーを押します。



変更内容を有効にしてオペレーションモードに戻る

▽△ キーまたは **SHIFT+▽△** キーで **シュウリョウ** を選択し、**<▶** キーを押します。**▽△** キーで **ハイ (Store)** を選択し、**<▶** キーを押すと、変更内容を有効にしてオペレーションモードに戻ります。**イイエ (Abort)** を選択して **<▶** キーを押すと、変更内容を無効にしてオペレーションモードに戻ります。**ESC/?** キーを押すと **キホンセッテイ:** の画面に戻ります。

解説

イソウ__ドウキ (位相同期)

On: 位相同期を行う。

Off: 位相同期を行わない。

Note

位相同期を設定すると、すべてのペンを基準ペン (一番奥のペン、2 ペンモデルなら第 2 ペン、3 ペンモデルなら第 3 ペン、4 ペンモデルなら第 4 ペン) の位置に合わせて記録します。記録開始時にずれを補正するまで基準ペン以外は動作しませんが、故障ではありません。
位相同期を設定すると、定刻印字の時刻に「*」マークが付加されます。

7.7 印字の ON/OFF を設定する (チャンネル/タグ印字の選択、チャンネル No./ アラーム / 記録スタート時 / 記録紙送り速度変更 / スケール / 記録色印字の ON/OFF)

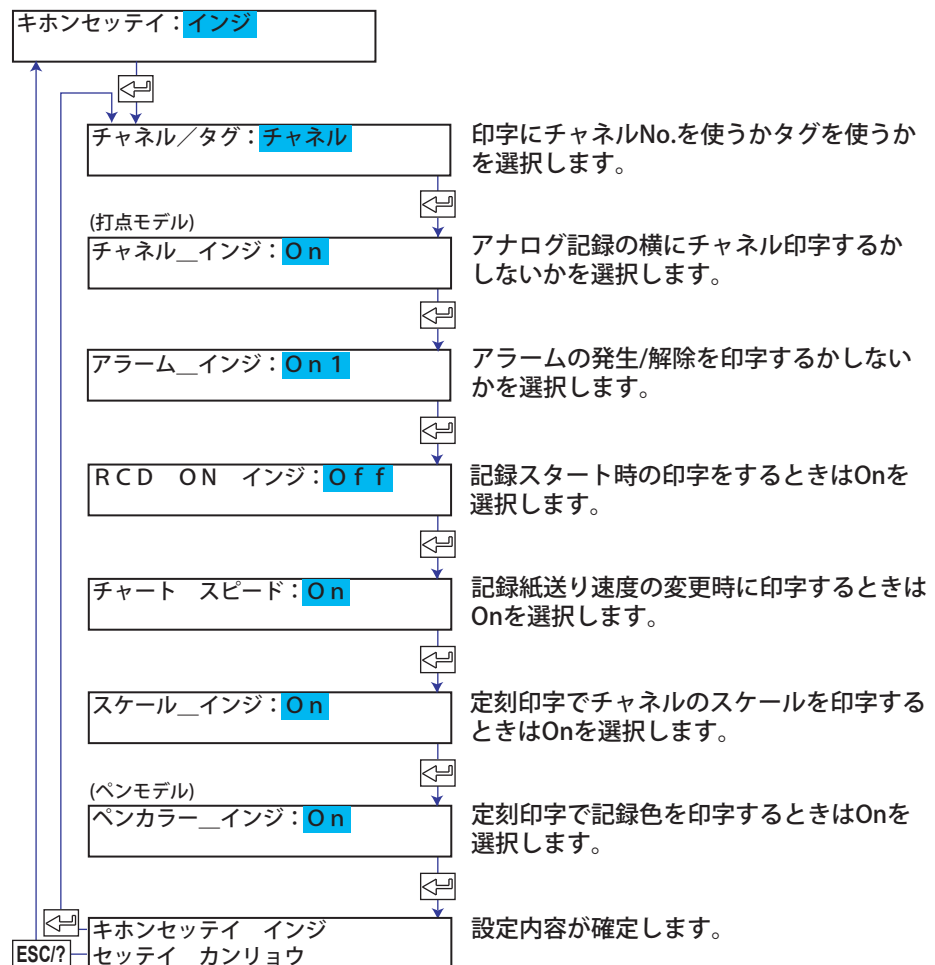
各種印字項目を印字するかしないかを設定します。

記録中または演算機能 (付加仕様、/M1) 付きのモデルで演算実行中は基本設定モードに入れません。

操 作

設定内容を変更する

1. **MENU** キーを 3 秒間押し、設定モードに入ります。
2. **▽△** キーと **◀▶** キーを同時に 3 秒間押し、基本設定モードに入ります。
3. **▽△** キーまたは **SHIFT+▽△** キーで **インジ** を表示し、**◀** キーを押します。
4. 各項目を設定し、**◀** キーを押します。
設定値は **▽△** キーまたは **SHIFT+▽△** キーで選択します。
数値や文字の入力方法については 4.2 節をご覧ください。
操作の途中で **ESC/?** キーを押すと、それまでの設定内容を無効にして上位のメニューに戻ります。
5. 設定完了の画面が表示されたら、
設定内容を修正するときは、**◀** キーを押します。
この設定を終了するときは、**ESC/?** キーを押します。



変更内容を有効にしてオペレーションモードに戻る

▽△キーまたはSHIFT+▽△キーでシュウリョウを選択し、◀キーを押します。▽△キーでハイ (Store) を選択し、◀キーを押すと、変更内容を有効にしてオペレーションモードに戻ります。イイエ (Abort) を選択して◀キーを押すと、変更内容を無効にしてオペレーションモードに戻ります。ESC/?キーを押すとキホンセッテイ：の画面に戻ります。

解 説**チャンネル / タグ**

チャンネル： チャンネル No. を印字します。

タグ： タグを印字します。

チャンネル__インジ (打点モデル)

On を選択すると、アナログ記録の横にチャンネル No. またはタグを印字します。

アラーム__インジ

On1： アラームの発生 / 解除時にアラーム情報を印字します。

On2： アラームの発生時だけアラーム情報を印字します。

Off： アラーム情報を印字をしません。

ペンカラー__インジ (ペンモデル)

On を選択すると、スケール印字したチャンネルの記録色を印字します。

スケール印字を On に設定したとき有効です。

Note

記録紙送り速度が、ペンモデルで 1600mm/h 以上、6 打点 /12 打点モデルで 101mm/h 以上、18 打点 /24 打点モデルで 51mm/h 以上のときは、チャンネル印字、アラーム印字、記録スタート印字、および記録紙送り速度変更印字は印字しません。

7.8 定刻印字のインターバルと印字するデータの種類を設定する

定刻印字のインターバルと、印字するデータの種類を設定します。

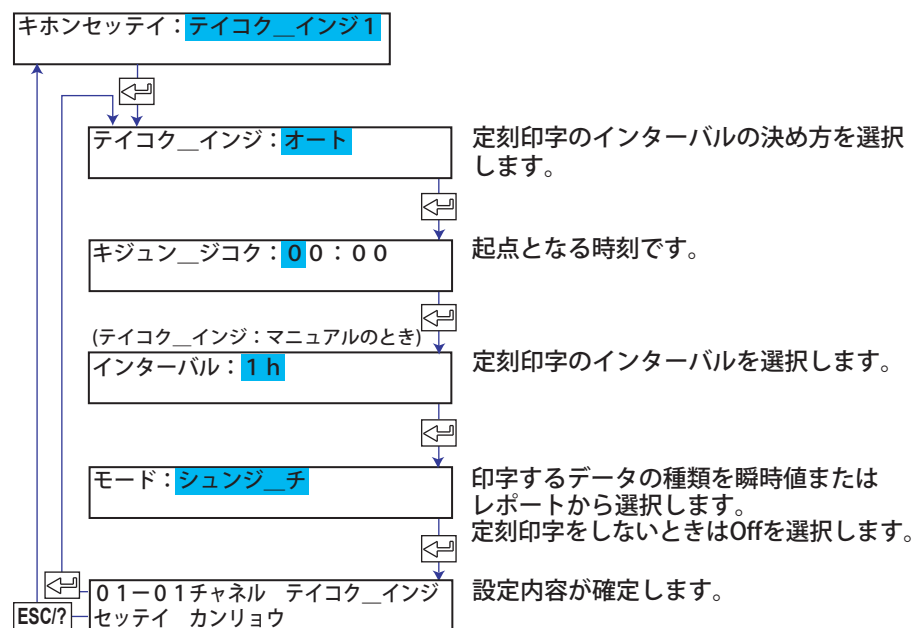
記録中または演算機能(付加仕様、/M1)付きのモデルで演算実行中は基本設定モードに入れません。

操 作

定刻印字のインターバル / 印字するデータの種類

設定内容を変更する

1. **MENU**キーを3秒間押し、設定モードに入ります。
2. **▽△**キーと**◀▶**キーを同時に3秒間押し、基本設定モードに入ります。
3. **▽△**キーまたは**SHIFT+▽△**キーで**テイコク_インジ 1**を表示し、**◀**キーを押します。
4. 各項目を設定し、**◀**キーを押します。
設定値は**▽△**キーまたは**SHIFT+▽△**キーで選択します。
数値や文字の入力方法については4.2節をご覧ください。
操作の途中で**ESC/?**キーを押すと、それまでの設定内容を無効にして上位のメニューに戻ります。
5. 設定完了の画面が表示されたら、
設定内容を修正するときは、**◀**キーを押します。
この設定を終了するときは、**ESC/?**キーを押します。



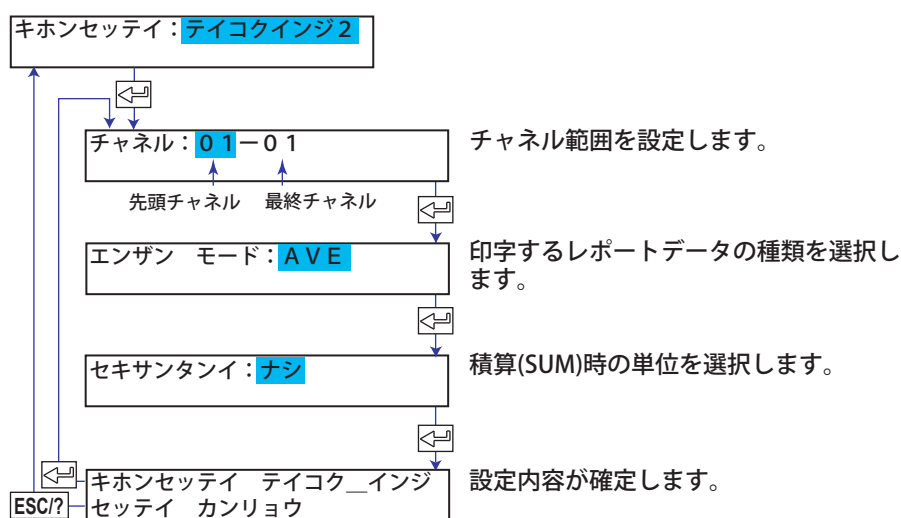
変更内容を有効にしてオペレーションモードに戻る

▽△キーまたは**SHIFT+▽△**キーで**シュウリョウ**を選択し、**◀**キーを押します。**▽△**キーで**ハイ (Store)**を選択し、**◀**キーを押すと、変更内容を有効にしてオペレーションモードに戻ります。**イイエ (Abort)**を選択して**◀**キーを押すと、変更内容を無効にしてオペレーションモードに戻ります。**ESC/?**キーを押すと**キホンセッテイ：**の画面に戻ります。

印字するレポートデータの種類

設定内容を変更する

1. **MENU**キーを3秒間押し、設定モードに入ります。
2. **▽△**キーと**◀▶**キーを同時に3秒間押し、基本設定モードに入ります。
3. **▽△**キーまたは**SHIFT+▽△**キーで**テイコクインジ 2**を表示し、**◀**キーを押します。
4. 各項目を設定し、**◀**キーを押します。
設定値は**▽△**キーまたは**SHIFT+▽△**キーで選択します。
数値や文字の入力方法については4.2節をご覧ください。
操作の途中で**ESC/?**キーを押すと、それまでの設定内容を無効にして上位のメニューに戻ります。
5. 設定完了の画面が表示されたら、
他のチャンネルを設定するときは、**◀**キーを押します。
この設定を終了するときは、**ESC/?**キーを押します。



変更内容を有効にしてオペレーションモードに戻る

▽△キーまたは**SHIFT+▽△**キーで**シュウリョウ**を選択し、**◀**キーを押します。**▽△**キーで**ハイ (Store)**を選択し、**◀**キーを押すと、変更内容を有効にしてオペレーションモードに戻ります。**イイエ (Abort)**を選択して**◀**キーを押すと、変更内容を無効にしてオペレーションモードに戻ります。**ESC/?**キーを押すと**キホンセッテイ：**の画面に戻ります。

解 説

定刻印字のインターバル / 印字するデータの種類

テイコク_インジ

定刻印字のインターバルの決め方を選択します。

オート： 記録紙送り速度に連動して印字インターバルを自動的に決定します。

マニュアル： 印字インターバルを指定します。

キジュン_ジコク

定刻印字を実行する時刻を決める基準時刻です。

基準時刻は、00 時～23 時の正時で設定します。分は設定できません。

インターバル

インターバルは 10、12、15、20、30 分、1、2、3、4、6、8、12、24 時間から選択できます。

ただし、記録紙送り速度および印字する項目により、設定したインターバルで印字しないことがあります。(詳細については、付録 2 をご覧ください。)

モード

印字する測定値の種類です。

シュンジチ： その時点の測定値 / 演算値 (付加仕様、/M1) を印字します。

レポート： インターバル間のレポートを印字します。レポートを選択した場合は、レポートデータの種類を、次の「印字するレポートデータの種類」で設定します (演算チャンネルは 9.15 節で設定)。

Off： 定刻印字を印字しません。

印字するレポートデータの種類

エンザン モード

印字するレポートデータの種類です。

AVE： インターバル間の平均値を印字します。

MIX： インターバル間の最小値 / 最大値 / 平均値を印字します。

SUM： インターバル間の積算値を印字します。SUM を選択した場合は、積算単位を設定します。

MIN： インターバル間の最小値を印字します。

MAX： インターバル間の最大値を印字します。

INST： 瞬時値を印字します。

セキサンタンイ (積算単位)

SUM を選択した場合だけ設定します。

SUM では、演算周期ごとにデータが加算されます。流量値のように /s、/min、/h、/day の単位を持った入力の場合、測定周期と入力値の単位が異なるため、単純に加算すると実際の値と演算結果が異なります。このような場合、積算単位を入力値の単位に合わせて設定すると、入力値の単位と同じ単位の積算値が算出されます。

たとえば、測定周期が 1s、入力値が 100 m³/min の場合、単純に積算演算すると 1 秒ごとに 100 を加算していくので 1 分後には 6000 になります。積算単位を /min に設定すると測定周期ごとの測定値に 1s/60s を掛けて加算するので、m³/min 単位の値が得られます。

ナシ： 測定値を単純に積算します。

/s： 測定値を 1 秒間の値に換算して積算します。

/min： 測定値を 1 分間の値に換算して積算します。

/h： 測定値を 1 時間の値に換算して積算します。

/day： 測定値を 1 日間の値に換算して積算します。

7.9 バーグラフの表示方式を設定する

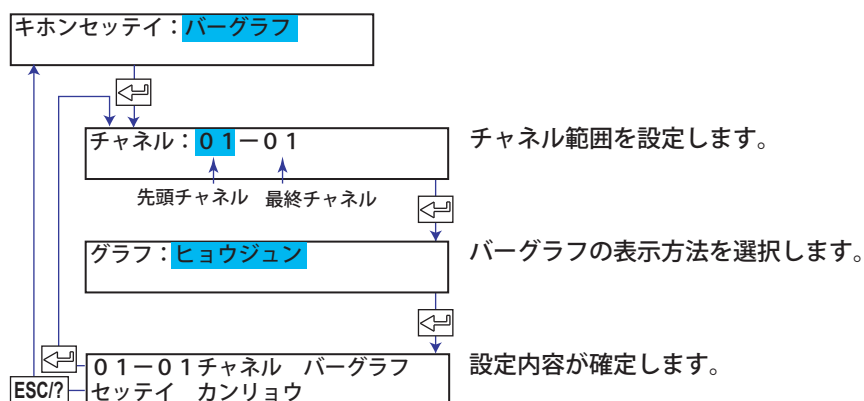
バーグラフの表示方式を設定します。

記録中または演算機能 (付加仕様、/M1) 付きのモデルで演算実行中は基本設定モードに入れません。

操作

設定内容を変更する

1. **MENU** キーを 3 秒間押し、設定モードに入ります。
2. **▽△** キーと **<▷** キーを同時に 3 秒間押し、基本設定モードに入ります。
3. **▽△** キーまたは **SHIFT+▽△** キーで **バーグラフ** を表示し、**<▷** キーを押します。
4. 各項目を設定し、**<▷** キーを押します。
設定値は **▽△** キーまたは **SHIFT+▽△** キーで選択します。
数値や文字の入力方法については 4.2 節をご覧ください。
操作の途中で **ESC/?** キーを押すと、それまでの設定内容を無効にして上位のメニューに戻ります。
5. 設定完了の画面が表示されたら、
他のチャンネルを設定するときは、**<▷** キーを押します。
この設定を終了するときは、**ESC/?** キーを押します。



変更内容を有効にしてオペレーションモードに戻る

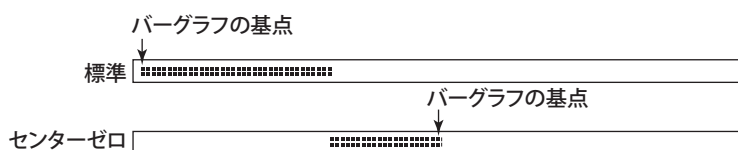
▽△ キーまたは **SHIFT+▽△** キーで **シュウリョウ** を選択し、**<▷** キーを押します。**▽△** キーで **ハイ (Store)** を選択し、**<▷** キーを押すと、変更内容を有効にしてオペレーションモードに戻ります。**イイエ (Abort)** を選択して **<▷** キーを押すと、変更内容を無効にしてオペレーションモードに戻ります。**ESC/?** キーを押すと **キホンセッテイ:** の画面に戻ります。

解説

グラフ

ヒョウジュン：記録スパン左または右のうち、値の小さい方をバーグラフの基点とします。

センターゼロ：記録スパンの 50% 位置をバーグラフの基点とします。



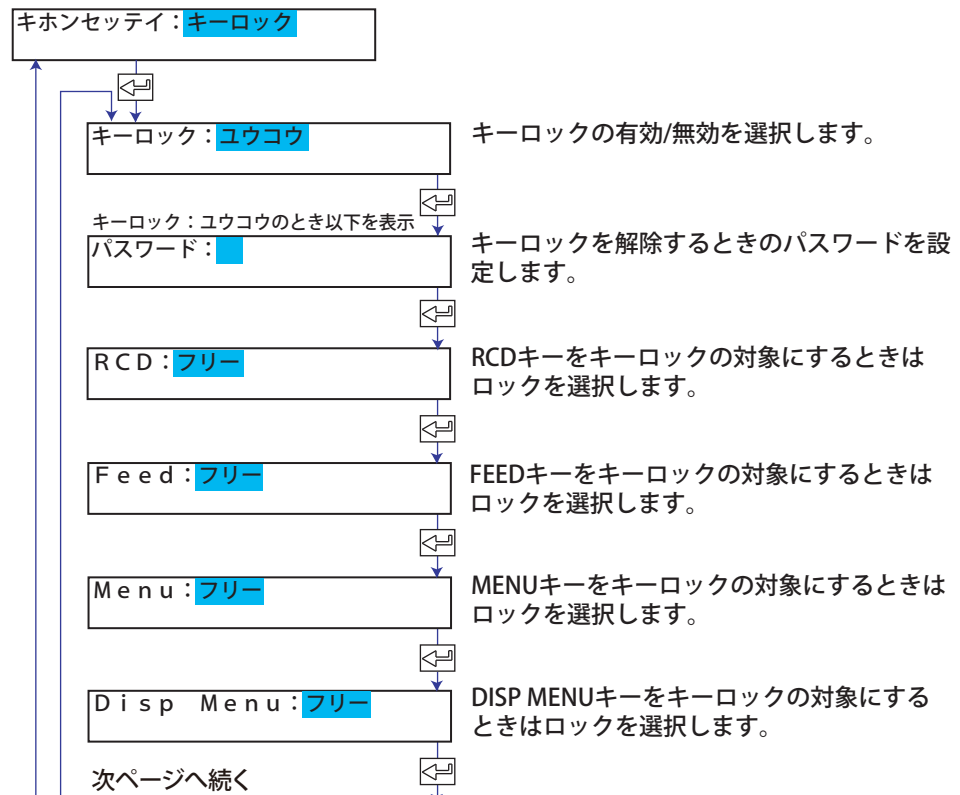
7.10 キーロックを設定する

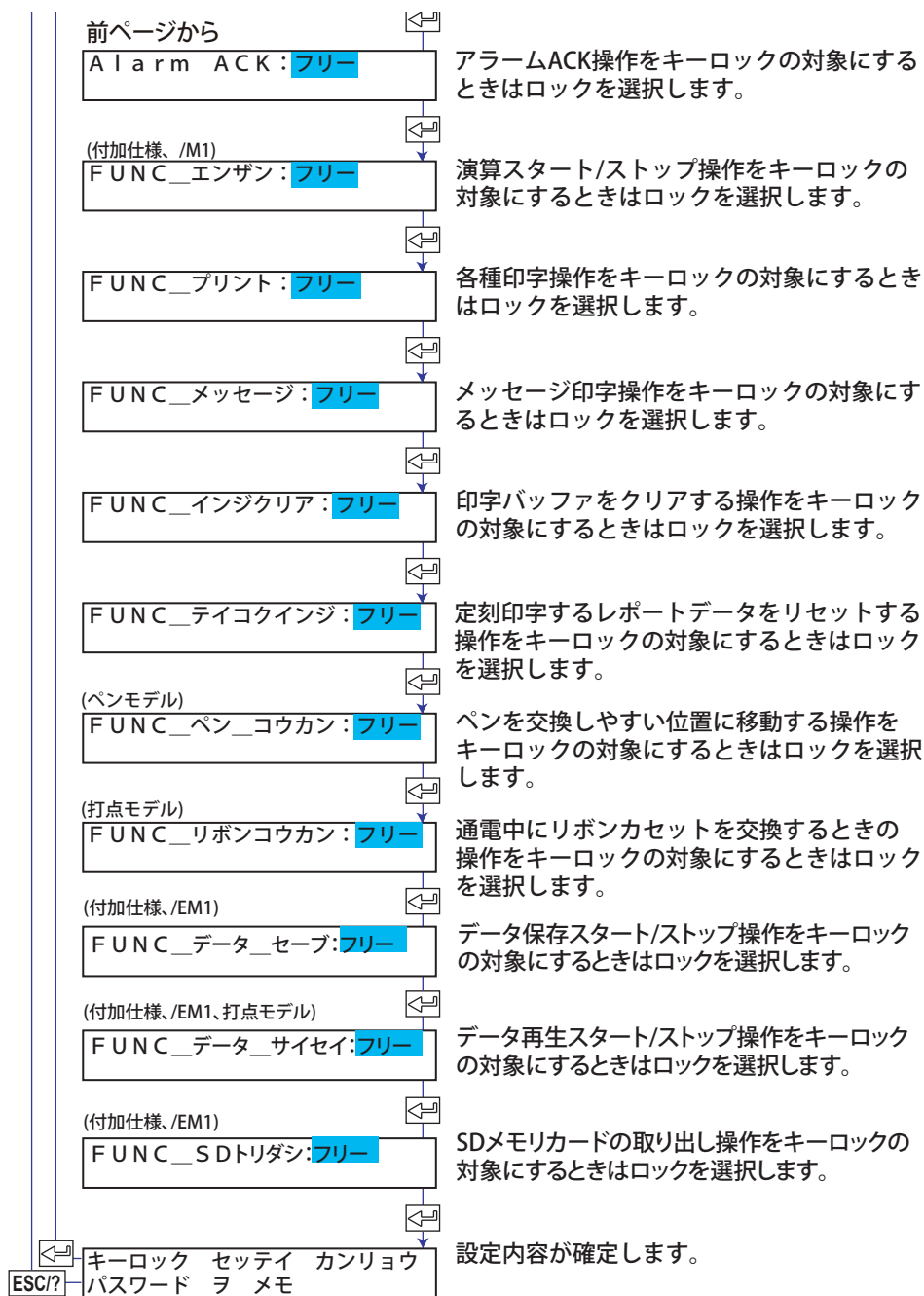
キーロックの対象となるキーと、キーロック解除時のパスワードを設定します。
記録中または演算機能(付加仕様、/M1)付きのモデルで演算実行中は基本設定モードに入れません。

操 作

設定内容を変更する

1. **MENU**キーを3秒間押し、設定モードに入ります。
2. **▽△**キーと**◀▶**キーを同時に3秒間押し、基本設定モードに入ります。
3. **▽△**キーまたは**SHIFT+▽△**キーで**キーロック**を表示し、**◀▶**キーを押します。
4. 各項目を設定し、**◀▶**キーを押します。
設定値は**▽△**キーまたは**SHIFT+▽△**キーで選択します。
数値や文字の入力方法については4.2節をご覧ください。
操作の途中で**ESC/?**キーを押すと、それまでの設定内容を無効にして上位のメニューに戻ります。
5. 設定完了の画面が表示されたら、
設定内容を修正するときは、**◀▶**キーを押します。
この設定を終了するときは、**ESC/?**キーを押します。





変更内容を有効にしてオペレーションモードに戻る

▽△キーまたはSHIFT+▽△キーでシュウリョウを選択し、<⏏キーを押します。▽△キーでハイ (Store) を選択し、<⏏キーを押すと、変更内容を有効にしてオペレーションモードに戻ります。イイエ (Abort) を選択して<⏏キーを押すと、変更内容を無効にしてオペレーションモードに戻ります。ESC/?キーを押すとキホンセッテイ：の画面に戻ります。

解 説**キーロック**

キーロックを使用する(ユウコウ)かしない(ナシ)かを設定します。
ナシを選択したときは、ここで終了です。

パスワード

キーロック解除時のパスワードです。4桁以内で、数字とスペースで設定します。


キーロック対象のキー操作


キーロックの対象となるキー操作を設定します。各キー操作のロック(キーロック対象とする)またはフリーを選択します。


RCD： キー

Feed： キー

Menu： キー


Disp Menu： キー

Alarm ACK： キー内の、アラーム ACK 操作

FUNC_エンザン： キー内の、演算スタート/ストップ/リセット操作(付加仕様、/M1)


FUNC_プリント： キー内の、印字スタート/ストップ操作

FUNC_メッセージ： キー内の、メッセージ印字操作


FUNC_インジ クリア： キー内の、印字バッファメモリのクリア操作

FUNC_テイコクインジ： キー内の、定刻印字のレポートデータをクリアする操作

FUNC_ペン__コウカン： キー内の、ペンを交換しやすい位置に移動する操作(ペンモデル)

FUNC_リボンコウカン： キー内の、通電中にリボンカセットを交換するときの操作(打点モデル)

FUNC_データ_セーブ： キー内の、SDメモ리카ードへのデータ保存スタート/ストップ操作(付加仕様、/EM1)

FUNC_データ_サイセイ： キー内の、SDメモ리카ードのデータ再生スタート/ストップ操作(付加仕様、/EM1、打点モデル)

FUNC_SDカード_トリダシ： キー内の、SDメモ리카ードを取り出す操作(付加仕様、/EM1)

<参照先> キーロックを有効にする/キーロックを解除する：3.13節

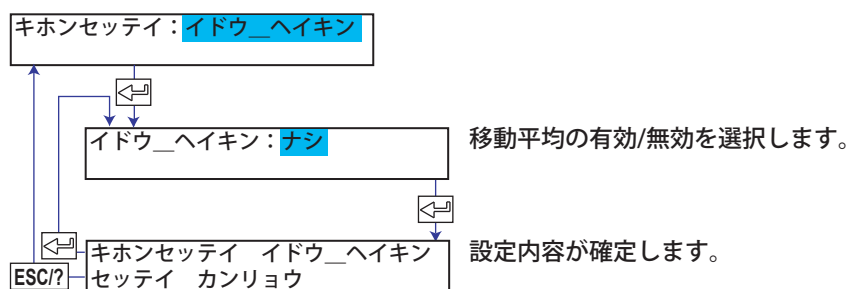
7.11 移動平均機能を有効にする (打点モデル)

打点モデルの移動平均機能の有効/無効を設定します。
記録中または演算機能 (付加仕様、/M1) 付きのモデルで演算実行中は基本設定モードに入れません。

操作

設定内容を変更する

1. **MENU**キーを3秒間押し、設定モードに入ります。
2. **▽△**キーと**◀▶**キーを同時に3秒間押し、基本設定モードに入ります。
3. **▽△**キーまたは**SHIFT+▽△**キーで**イドウ__ヘイキン**を表示し、**↵**キーを押します。
4. 各項目を設定し、**↵**キーを押します。
設定値は**▽△**キーまたは**SHIFT+▽△**キーで選択します。
数値や文字の入力方法については4.2節をご覧ください。
操作の途中で**ESC/?**キーを押すと、それまでの設定内容を無効にして上位のメニューに戻ります。
5. 設定完了の画面が表示されたら、
設定内容を修正するときは、**↵**キーを押します。
この設定を終了するときは、**ESC/?**キーを押します。



変更内容を有効にしてオペレーションモードに戻る

▽△キーまたは**SHIFT+▽△**キーで**シュウリョウ**を選択し、**↵**キーを押します。**▽△**キーで**ハイ (Store)**を選択し、**↵**キーを押すと、変更内容を有効にしてオペレーションモードに戻ります。**イイエ (Abort)**を選択して**↵**キーを押すと、変更内容を無効にしてオペレーションモードに戻ります。**ESC/?**キーを押すと**キホンセッテイ:**の画面に戻ります。

解説

イドウ__ヘイキン

ユウコウ: 設定モードで移動平均のサンプリング数を設定できるようになります。

ナシ: 設定モードに「移動平均」の項目が表示されません。

<参照先> 移動平均の設定: 6.3 節

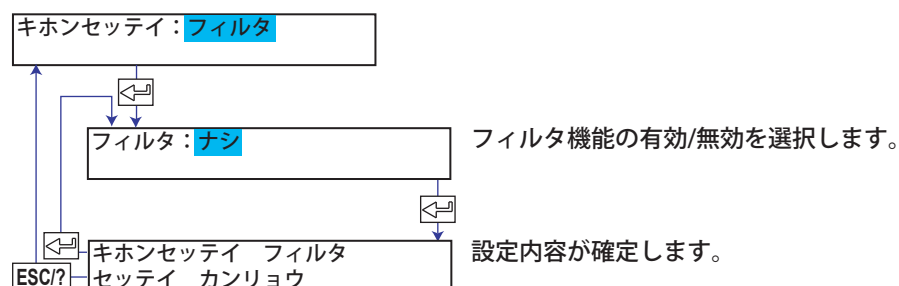
7.12 フィルタ機能を有効にする (ペンモデル)

ペンモデルの入力フィルタ機能の有効 / 無効を設定します。
記録中または演算機能 (付加仕様、/M1) 付きのモデルで演算実行中は基本設定モードに入れません。

操 作

設定内容を変更する

1. **MENU**キーを3秒間押し、設定モードに入ります。
2. **▽△**キーと**◀▶**キーを同時に3秒間押し、基本設定モードに入ります。
3. **▽△**キーまたは**SHIFT+▽△**キーで**フィルタ**を表示し、**◀▶**キーを押します。
4. 各項目を設定し、**◀▶**キーを押します。
設定値は**▽△**キーまたは**SHIFT+▽△**キーで選択します。
数値や文字の入力方法については4.2節をご覧ください。
操作の途中で**ESC/?**キーを押すと、それまでの設定内容を無効にして上位のメニューに戻ります。
5. 設定完了の画面が表示されたら、
設定内容を修正するときは、**◀▶**キーを押します。
この設定を終了するときは、**ESC/?**キーを押します。



変更内容を有効にしてオペレーションモードに戻る

▽△キーまたは**SHIFT+▽△**キーで**シュウリョウ**を選択し、**◀▶**キーを押します。**▽△**キーで**ハイ (Store)**を選択し、**◀▶**キーを押すと、変更内容を有効にしてオペレーションモードに戻ります。**イエ (Abort)**を選択して**◀▶**キーを押すと、変更内容を無効にしてオペレーションモードに戻ります。**ESC/?**キーを押すと**キホンセッテイ：**の画面に戻ります。

解 説

フィルタ

- ユウコウ： 設定モードでフィルタの時定数を設定できるようになります。
ナシ： 設定モードに「フィルタ」の項目が表示されません。

<参照先> フィルタの設定：6.2節

7.13 部分圧縮拡大記録機能を有効にする

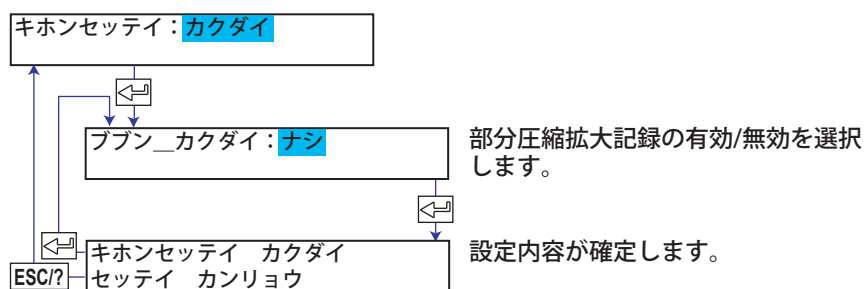
部分圧縮拡大記録機能の有効/無効を設定します。

記録中または演算機能 (付加仕様、/M1) 付きのモデルで演算実行中は基本設定モードに入れません。

操作

設定内容を変更する

1. **MENU**キーを3秒間押し、設定モードに入ります。
2. **▽△**キーと**◀▶**キーを同時に3秒間押し、基本設定モードに入ります。
3. **▽△**キーまたは**SHIFT+▽△**キーで**カクダイ**を表示し、**↵**キーを押します。
4. 各項目を設定し、**↵**キーを押します。
設定値は**▽△**キーまたは**SHIFT+▽△**キーで選択します。
数値や文字の入力方法については4.2節をご覧ください。
操作の途中で**ESC/?**キーを押すと、それまでの設定内容を無効にして上位のメニューに戻ります。
5. 設定完了の画面が表示されたら、
設定内容を修正するときは、**↵**キーを押します。
この設定を終了するときは、**ESC/?**キーを押します。



変更内容を有効にしてオペレーションモードに戻る

▽△キーまたは**SHIFT+▽△**キーで**シュウリョウ**を選択し、**↵**キーを押します。**▽△**キーで**ハイ (Store)**を選択し、**↵**キーを押すと、変更内容を有効にしてオペレーションモードに戻ります。**イイエ (Abort)**を選択して**↵**キーを押すと、変更内容を無効にしてオペレーションモードに戻ります。**ESC/?**キーを押すと**キホンセッテイ：**の画面に戻ります。

解説

ブブン_カクダイ

ユウコウ： 設定モードで部分圧縮拡大記録機能の境界位置と境界値を設定できるようになります。

ナシ： 設定モードに「部分圧縮拡大記録」の項目が表示されません。

<参照先> 部分圧縮拡大記録の設定：6.5 節

7.14 表示 / 印字言語を変更する

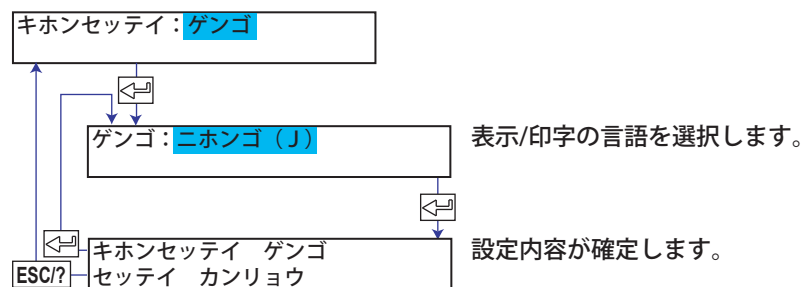
表示 / 印字の言語を変更します。

記録中または演算機能 (付加仕様、/M1) 付きのモデルで演算実行中は基本設定モードに入れません。

操 作

設定内容を変更する

1. **MENU** キーを 3 秒間押し、設定モードに入ります。
2. **▽△** キーと **◀▶** キーを同時に 3 秒間押し、基本設定モードに入ります。
3. **▽△** キーまたは **SHIFT+▽△** キーで **ゲンゴ** を表示し、**◀▶** キーを押します。
4. 各項目を設定し、**◀▶** キーを押します。
設定値は **▽△** キーまたは **SHIFT+▽△** キーで選択します。
数値や文字の入力方法については 4.2 節をご覧ください。
操作の途中で **ESC/?** キーを押すと、それまでの設定内容を無効にして上位のメニューに戻ります。
5. 設定完了の画面が表示されたら、
設定内容を修正するときは、**◀▶** キーを押します。
この設定を終了するときは、**ESC/?** キーを押します。



変更内容を有効にしてオペレーションモードに戻る

▽△ キーまたは **SHIFT+▽△** キーで **シュウリョウ** を選択し、**◀▶** キーを押します。**▽△** キーで **ハイ (Store)** を選択し、**◀▶** キーを押すと、変更内容を有効にしてオペレーションモードに戻ります。**イイエ (Abort)** を選択して **◀▶** キーを押すと、変更内容を無効にしてオペレーションモードに戻ります。**ESC/?** キーを押すと **キホンセッテイ:** の画面に戻ります。

解 説

ゲンゴ (言語)

ニホンゴ (J) : 表示と印字にアルファベット、カタカナ、数字、および記号を使います。
エイゴ (E) : 表示と印字にアルファベット (英語)、数字、および記号を使います。
ドイツゴ (G)* : 表示と印字にアルファベット (ドイツ語)、数字、および記号を使います。
フランスゴ (F)* : 表示と印字にアルファベット (フランス語)、数字、および記号を使います。

* : ドイツ語、フランス語対応はバージョン 1.21 以降。カスタマイズメニュー、ヘッダー印字 (付加仕様、/BT1) の設定項目の表示は英語になります。

7.15 バイアス機能、ローカット機能、アラームディレイ機能、入力補正機能 (付加仕様、/CC1) を有効にする

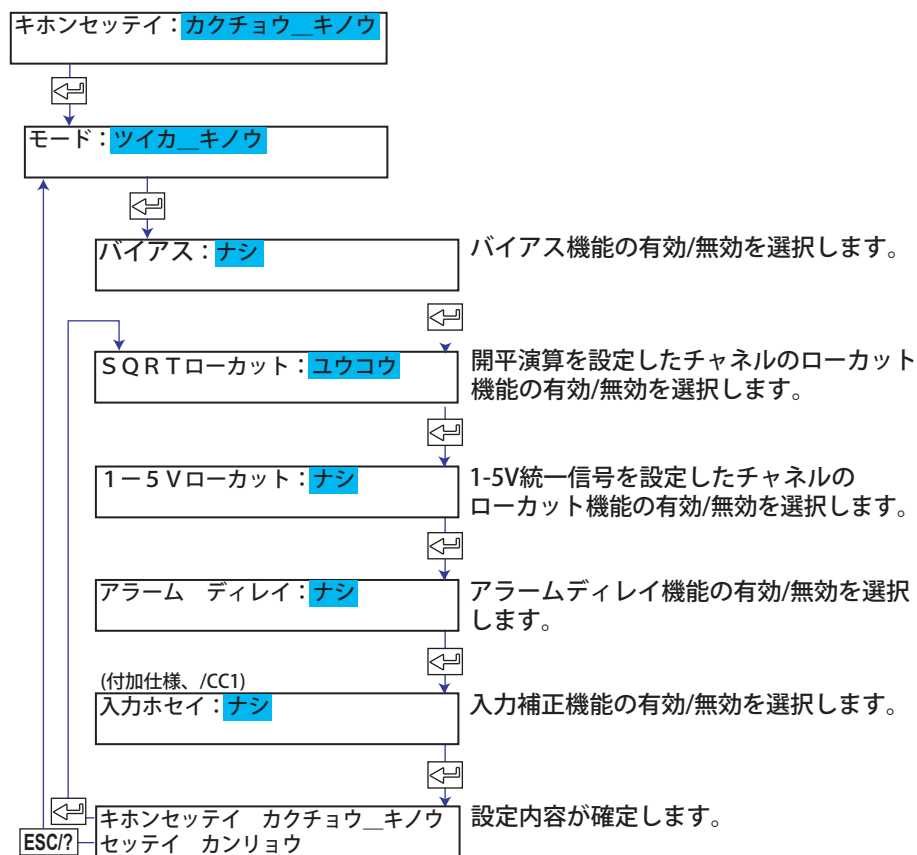
バイアス機能、ローカット機能、アラームディレイ機能、入力補正機能 (付加仕様、/CC1) の有効/無効を設定します。

記録中または演算機能 (付加仕様、/M1) 付きのモデルで演算実行中は基本設定モードに入れません。

操作

設定内容を変更する

1. **MENU**キーを3秒間押し、設定モードに入ります。
2. **▽△**キーと**◀▶**キーを同時に3秒間押し、基本設定モードに入ります。
3. **▽△**キーまたは**SHIFT+▽△**キーで**カクチョウ_キノウ**を表示し、**◀**キーを押します。
4. **ツイカ_キノウ**を表示した状態で、**◀**キーを押します。
5. 各項目を設定し、**◀**キーを押します。
設定値は**▽△**キーまたは**SHIFT+▽△**キーで選択します。
数値や文字の入力方法については4.2節をご覧ください。
操作の途中で**ESC/?**キーを押すと、それまでの設定内容を無効にして上位のメニューに戻ります。
6. 設定完了の画面が表示されたら、
設定内容を修正するときは、**◀**キーを押します。
この設定を終了するときは、**ESC/?**キーを押します。



変更内容を有効にしてオペレーションモードに戻る

▽△キーまたはSHIFT+▽△キーでシュウリョウを選択し、<Enter>キーを押します。▽△キーでハイ (Store) を選択し、<Enter>キーを押すと、変更内容を有効にしてオペレーションモードに戻ります。イイエ (Abort) を選択して<Enter>キーを押すと、変更内容を無効にしてオペレーションモードに戻ります。ESC/?キーを押すとキホンセッテイ：の画面に戻ります。

解 説

バイアス

ユウコウ： 設定モードでバイアス値を設定できるようになります。

ナシ： 設定モードに「バイアス」の項目が表示されません。

SQRT ローカット

開平演算のローカット機能です。

ユウコウ： 設定モードでチャンネルに開平演算を設定したときに、ローカットを設定できるようになります。

ナシ： 開平演算の「ローカット」の項目が表示されません。

1-5V ローカット

1-5V 統一信号入力のローカット機能です。

ユウコウ： 設定モードでチャンネルに 1-5V 統一信号を設定したときに、ローカットを設定できるようになります。

ナシ： 1-5V 統一信号の「ローカット」の項目が表示されません。

アラームディレイ

アラームディレイ機能です。

ユウコウ： アラームタイプにディレイ上下限アラームを選択できるようになります。

ナシ： アラームタイプにディレイ上下限アラームの選択肢がありません。

入力ホセイ

入力補正機能です。

ユウコウ： 基本設定モードで補正方法 / 入力補正点数の設定、設定モードで補正点 / 補正值の設定ができるようになります。

ナシ： 基本設定モード、設定モードで「入力ホセイ」の項目が表示されません。

Note

バイアス機能と入力補正機能 (付加仕様、/CC1) は同時に有効にできません。

- <参照先> バイアス値を設定する：6.12 節
入力値にローカット値を設定する：5.1 節
ディレイ上 / 下限アラームを設定する：5.2 節
入力補正の補正方法 / 入力補正点数を設定する：7.23 節
入力値を補正する：6.13 節

7.16 時刻印字フォーマットを変更する

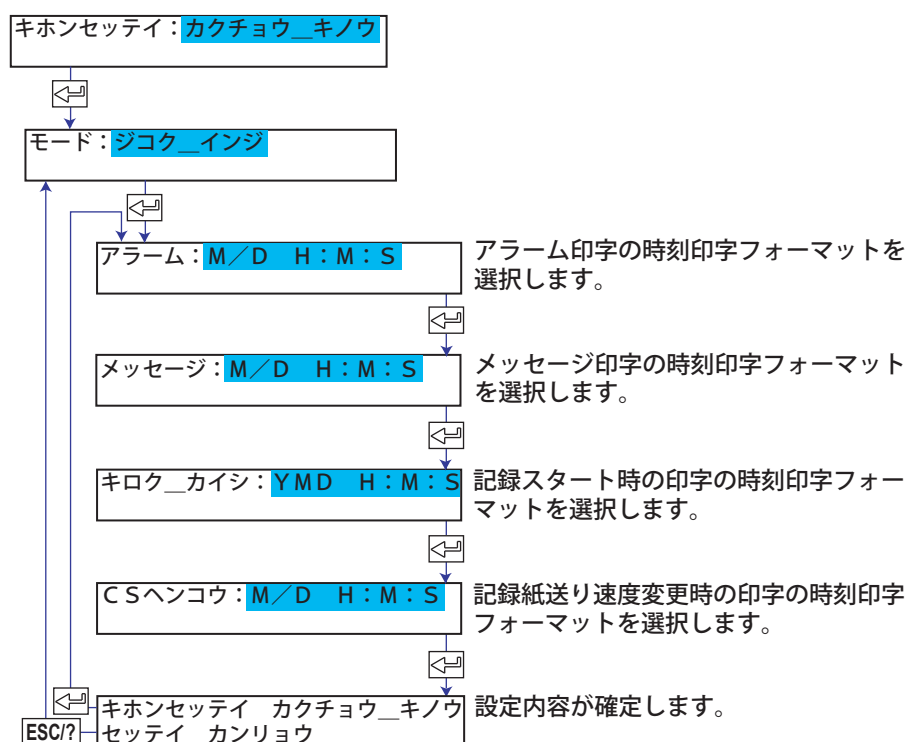
アラーム印字、メッセージ印字、記録スタート時印字、記録紙送り速度変更時の印字における、時刻印字のフォーマットを変更します。

記録中または演算機能 (付加仕様、/M1) 付きのモデルで演算実行中は基本設定モードに入れません。

操 作

設定内容を変更する

1. **MENU**キーを3秒間押し、設定モードに入ります。
2. **▽△**キーと**<▷**キーを同時に3秒間押し、基本設定モードに入ります。
3. **▽△**キーまたは**SHIFT+▽△**キーで**カクチョウ_キノウ**を表示し、**<↵**キーを押します。
4. **▽△**キーで**ジコク_インジ**を表示し、**<↵**キーを押します。
5. 各項目を設定し、**<↵**キーを押します。
設定値は**▽△**キーまたは**SHIFT+▽△**キーで選択します。
数値や文字の入力方法については4.2節をご覧ください。
操作の途中で**ESC/?**キーを押すと、それまでの設定内容を無効にして上位のメニューに戻ります。
6. 設定完了の画面が表示されたら、
設定内容を修正するときは、**<↵**キーを押します。
この設定を終了するときは、**ESC/?**キーを押します。



変更内容を有効にしてオペレーションモードに戻る

▽△キーまたは**SHIFT+▽△**キーで**シュウリョウ**を選択し、**<↵**キーを押します。**▽△**キーで**ハイ (Store)**を選択し、**<↵**キーを押すと、変更内容を有効にしてオペレーションモードに戻ります。**イイエ (Abort)**を選択して**<↵**キーを押すと、変更内容を無効にしてオペレーションモードに戻ります。**ESC/?**キーを押すと**キホンセッテイ:**の画面に戻ります。

解 説

アラーム

アラーム印字の時刻印字フォーマットです。

HH:MM 時：分
HH:MM:SS 時：分：秒
M/D H:M 月 / 日 時：分
M/D H:M:S 月 / 日 時：分：秒
YMD H:M:S 年 / 月 / 日 時：分：秒

メッセージ

メッセージ印字の時刻印字フォーマットです。

HH:MM 時：分
HH:MM:SS 時：分：秒
M/D H:M 月 / 日 時：分
M/D H:M:S 月 / 日 時：分：秒
YMD H:M:S 年 / 月 / 日 時：分：秒
ナシ 日時を印字しません。

キロク_カイシ

記録スタート時印字の時刻印字フォーマットです。

選択肢はアラーム印字の時刻印字フォーマットと同じです。

CS ヘンコウ

記録紙送り速度変更時の印字の時刻印字フォーマットです。

選択肢はアラーム印字の時刻印字フォーマットと同じです。

Note

年月日の印字フォーマットは、日付の印字 / 表示フォーマットの設定によって変わります (7.19 節を参照)。

7.17 設定を初期化する

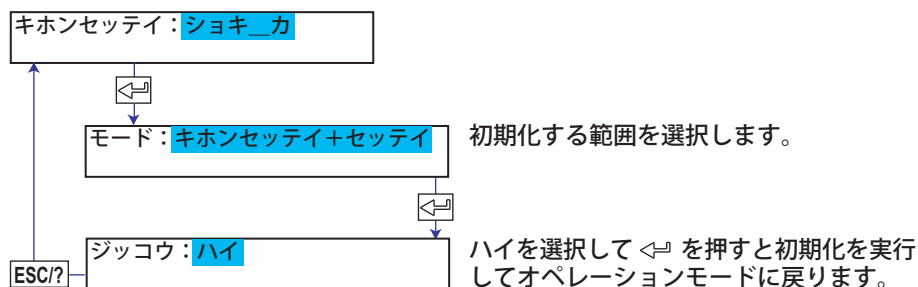
記録計の設定内容を、初期値（工場出荷時の設定内容）に戻します。

日付 / 時刻、ペン / 打点記録位置の調整値以外の設定値はすべて初期値に戻りますのでご注意ください。

記録中または演算機能（付加仕様、/M1）付きのモデルで演算実行中は基本設定モードに入れません。

操 作

1. **MENU** キーを 3 秒間押し、設定モードに入ります。
2. **▽△** キーと **<▷** キーを同時に 3 秒間押し、基本設定モードに入ります。
3. **▽△** キーまたは **SHIFT+▽△** キーで **シヨキ_カ** を表示し、**<⇒** キーを押します。
4. **▽△** キーで初期化する設定を選択し、**<⇒** キーを押します。
セッテイ： 設定モードの設定内容を初期化します。
キホンセッテイ+セッテイ：基本設定モードと設定モードの設定内容を初期化します。
5. 初期化を実行するときは、**▽△** キーで **ハイ** を選択し、**<⇒** キーを押します。
初期化を実行してオペレーションモードに戻ります。
初期化を実行しないときは、**ESC/?** キーを押します。キホンセッテイ：シヨキ_カの画面の戻ります。
▽△ キーで **イイエ** を選択して **<⇒** キーを押しても動作しません。



解 説

初期化されない項目

下記の項目は初期化されません。

- ・ 日付・時刻（設定モード）
- ・ ペン位置の調整値、打点キャリッジ位置の調整値（基本設定モード）

7.18 リモート制御入力端子に機能を割り付ける (付加仕様、/R1)

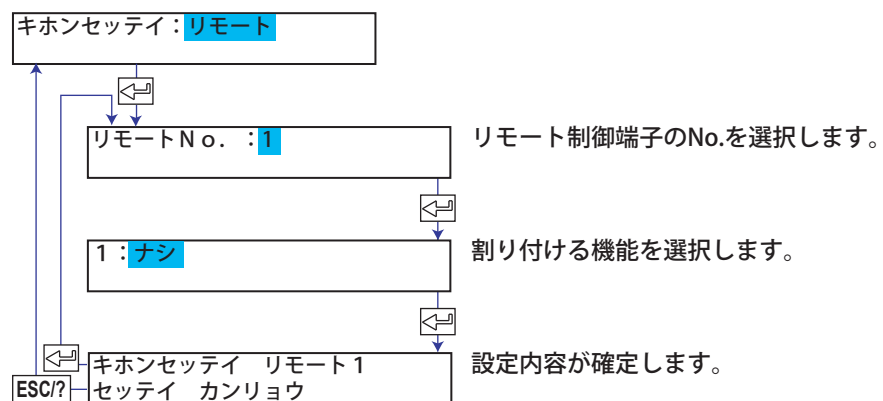
リモート制御機能の入力端子に機能を割り付けます。

記録中または演算機能 (付加仕様、/M1) 付きのモデルで演算実行中は基本設定モードに入れません。

操 作

設定内容を変更する

1. **MENU**キーを3秒間押し、設定モードに入ります。
2. **▽△**キーと**◀▶**キーを同時に3秒間押し、基本設定モードに入ります。
3. **▽△**キーまたは**SHIFT+▽△**キーで**リモート**を表示し、**↵**キーを押します。
4. 各項目を設定し、**↵**キーを押します。
設定値は**▽△**キーまたは**SHIFT+▽△**キーで選択します。
数値や文字の入力方法については4.2節をご覧ください。
操作の途中で**ESC/?**キーを押すと、それまでの設定内容を無効にして上位のメニューに戻ります。
5. 設定完了の画面が表示されたら、
設定内容を修正するときは、**↵**キーを押します。
この設定を終了するときは、**ESC/?**キーを押します。



変更内容を有効にしてオペレーションモードに戻る

▽△キーまたは**SHIFT+▽△**キーで**シュウリョウ**を選択し、**↵**キーを押します。**▽△**キーで**ハイ (Store)**を選択し、**↵**キーを押すと、変更内容を有効にしてオペレーションモードに戻ります。**イイエ (Abort)**を選択して**↵**キーを押すと、変更内容を無効にしてオペレーションモードに戻ります。**ESC/?**キーを押すと**キホンセッテイ：**の画面に戻ります。

解 説

リモート No.

リモート制御端子 No. は 1～5 です。

割り付ける機能

キロク スタート/ストップ：記録をスタート/ストップする。

アラーム ACK：アラーム出力解除を実行する。

ジコク_アワセ：最も近い正時に合わせる。

マニュアル プリント：マニュアルプリントを実行する。

メッセージ#：メッセージ#を印字する (# は 1～5)。

チャートスピード：記録紙送り速度を変更する。

MATH スタート/ストップ：演算機能 (付加仕様、/M1) の演算をスタート/ストップする。

MATH リセット：演算機能 (付加仕様、/M1) の演算結果をリセットする。

リモートキロクユウセン：記録をスタート/ストップする。(付加仕様、/BT1)。

バッチコメントキリカエ：「記録スタート/ストップ」または「リモート記録優先」信号の立ち上がり/立ち下がりのときの、「バッチコメント切り替え」信号の状態により開始印字および開始印字 2、終了印字および終了印字 2 が切り替わります (付加仕様、/BT1)。

データセーブ On/Off:SD メモリカードへのデータ保存をスタート/ストップする。(付加仕様、/EM1)。

ナシ： 機能を割り付けません。

Note

「リモートキロクユウセン」を選択して、リモートで記録スタートを行うと、キー操作および通信からの記録ストップはできません。

<参照先> 第 2 記録紙送り速度の設定：6.9 節

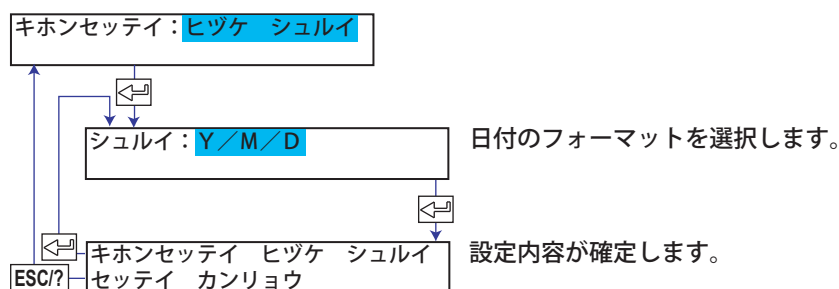
7.19 日付の印字 / 表示フォーマットを変更する

年月日の印字と表示のフォーマットを変更します。
記録中または演算機能 (付加仕様、/M1) 付きのモデルで演算実行中は基本設定モードに入れません。

操 作

設定内容を変更する

1. **MENU**キーを3秒間押し、設定モードに入ります。
2. **▽△**キーと**◀▶**キーを同時に3秒間押し、基本設定モードに入ります。
3. **▽△**キーまたは**SHIFT+▽△**キーで**ヒツケ シュルイ**を表示し、**◀▶**キーを押します。
4. 各項目を設定し、**◀▶**キーを押します。
設定値は**▽△**キーまたは**SHIFT+▽△**キーで選択します。
数値や文字の入力方法については4.2節をご覧ください。
操作の途中で**ESC/?**キーを押すと、それまでの設定内容を無効にして上位のメニューに戻ります。
5. 設定完了の画面が表示されたら、
設定内容を修正するときは、**◀▶**キーを押します。
この設定を終了するときは、**ESC/?**キーを押します。



変更内容を有効にしてオペレーションモードに戻る

▽△キーまたは**SHIFT+▽△**キーで**シュウリョウ**を選択し、**◀▶**キーを押します。**▽△**キーで**ハイ (Store)**を選択し、**◀▶**キーを押すと、変更内容を有効にしてオペレーションモードに戻ります。**イイエ (Abort)**を選択して**◀▶**キーを押すと、変更内容を無効にしてオペレーションモードに戻ります。**ESC/?**キーを押すと**キホンセッテイ:**の画面に戻ります。

解 説

シュルイ

選択肢	フォーマット例	記事
Y/M/D	2005/8/31	初期値
M/D/Y	8/31/2005	
D/M/Y	31/8/2005	
D. M. Y	31. 8. 2005	
M. D. Y	Aug. 31. 2005	

7.20 FUNC キーメニューの表示 / 非表示を選択する

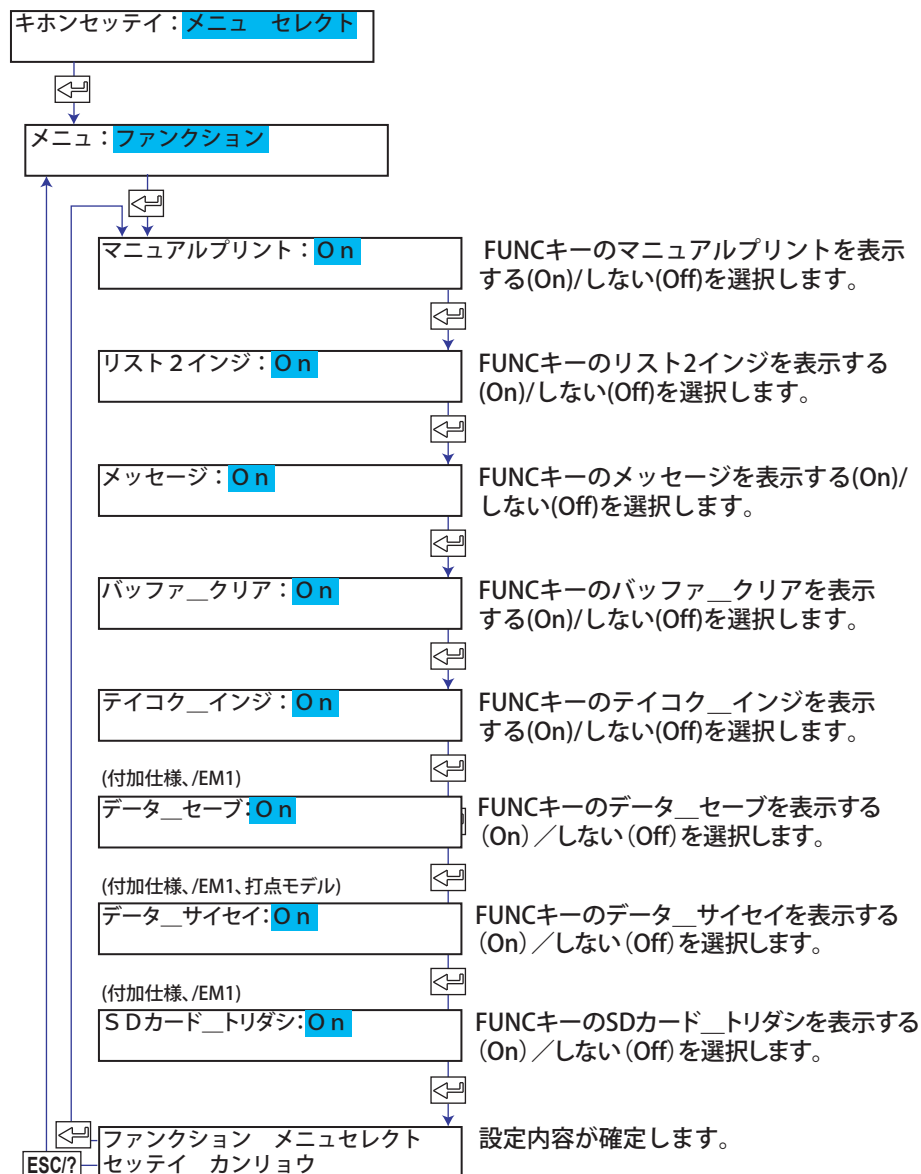
FUNC キーの各メニューについて、表示する / 表示しないを選択します。バージョン 1.31 以降の機能です。

記録中または演算機能 (付加仕様、/M1) 付きのモデルで演算実行中は基本設定モードに入れません。

操 作

設定内容を変更する

1. **MENU** キーを 3 秒間押し、設定モードに入ります。
2. **▽△** キーと **<▷** キーを同時に 3 秒間押し、基本設定モードに入ります。
3. **▽△** キーまたは **SHIFT+▽△** キーで **メニュー セレクト** を表示し、**<⇐** キーを押します。
4. **▽△** キーで **ファンクション** を表示し、**<⇐** キーを押します。
5. 各項目を設定し、**<⇐** キーを押します。
設定値は **▽△** キーまたは **SHIFT+▽△** キーで選択します。
数値や文字の入力方法については 4.2 節をご覧ください。
操作の途中で **ESC/?** キーを押すと、それまでの設定内容を無効にして上位のメニューに戻ります。
6. 設定完了の画面が表示されたら、
設定内容を修正するときは、**<⇐** キーを押します。
この設定を終了するときは、**ESC/?** キーを押します。



変更内容を有効にしてオペレーションモードに戻る

▽△キーまたはSHIFT+▽△キーでシュウリョウを選択し、◀キーを押します。▽△キーでハイ (Store) を選択し、◀キーを押すと、変更内容を有効にしてオペレーションモードに戻ります。イイエ (Abort) を選択して◀キーを押すと、変更内容を無効にしてオペレーションモードに戻ります。ESC/?キーを押すとキホンセッテイ：の画面に戻ります。

解説

- On： FUNC キーによる操作メニューを表示します。
- Off： カスタマイズメニューを有効にすると、FUNC キーによる操作メニューを表示しません。

<参照先> カスタマイズメニューを有効にする：7.22 節

7.21 設定モードメニューの表示 / 非表示を選択する

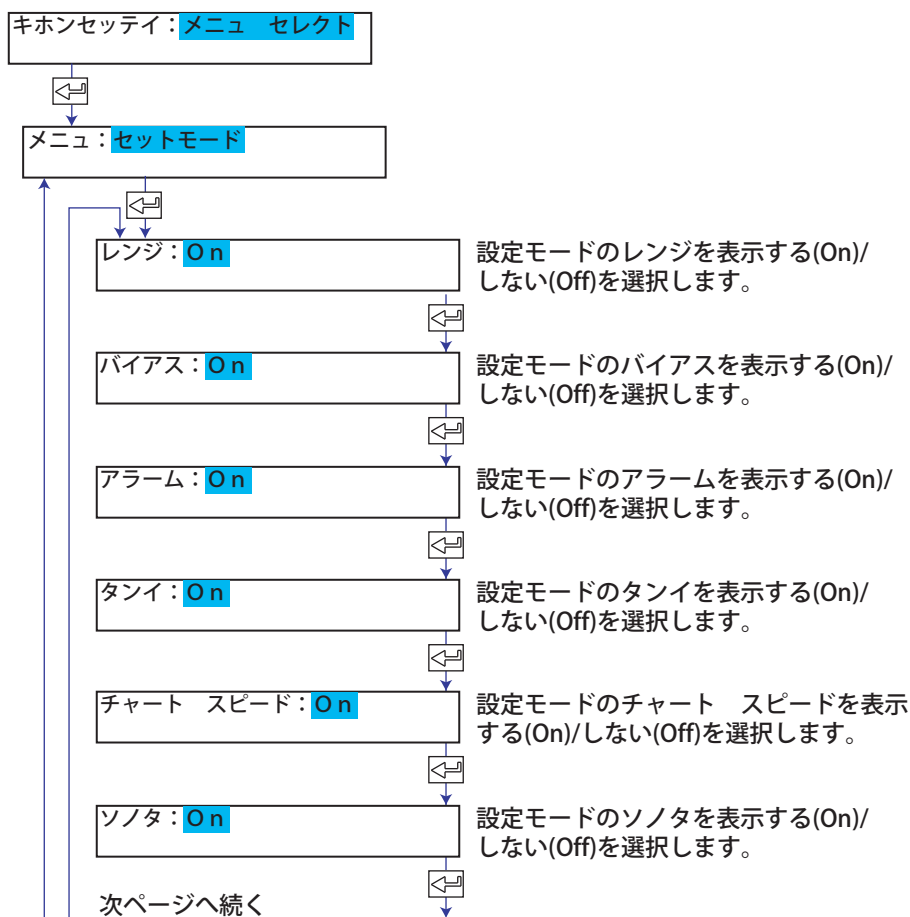
設定モードの表示する / 表示しないメニューを選択します。バージョン 1.31 以降の機能です。

記録中または演算機能 (付加仕様、/M1) 付きのモデルで演算実行中は基本設定モードに入れません。

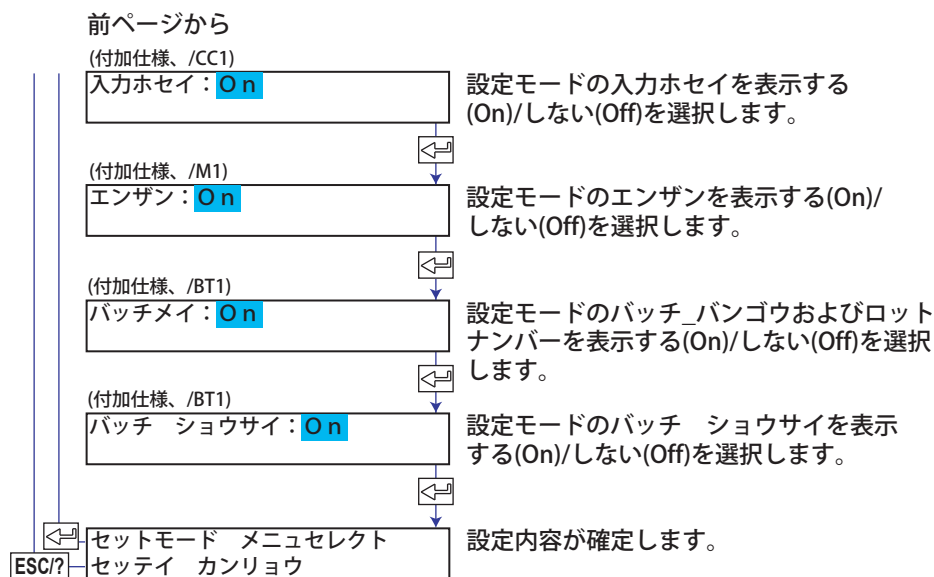
操作

設定内容を変更する

1. **MENU** キーを 3 秒間押し、設定モードに入ります。
2. **▽△** キーと **<▷** キーを同時に 3 秒間押し、基本設定モードに入ります。
3. **▽△** キーまたは **SHIFT+▽△** キーで **メニュー セレクト** を表示し、**<◁** キーを押します。
4. **セットモード** を表示した状態で、**<◁** キーを押します。
5. 各項目を設定し、**<◁** キーを押します。
設定値は **▽△** キーまたは **SHIFT+▽△** キーで選択します。
数値や文字の入力方法については 4.2 節をご覧ください。
操作の途中で **ESC/?** キーを押すと、それまでの設定内容を無効にして上位のメニューに戻ります。
6. 設定完了の画面が表示されたら、
設定内容を修正するときは、**<◁** キーを押します。
この設定を終了するときは、**ESC/?** キーを押します。



7.21 設定モードメニューの表示 / 非表示を選択する



変更内容を有効にしてオペレーションモードに戻る

▽△キーまたはSHIFT+▽△キーでシュウリョウを選択し、<Enter>キーを押します。▽△キーでハイ (Store) を選択し、<Enter>キーを押すと、変更内容を有効にしてオペレーションモードに戻ります。イイエ (Abort) を選択して<Enter>キーを押すと、変更内容を無効にしてオペレーションモードに戻ります。ESC/?キーを押すとキホンセッテイ：の画面に戻ります。

解 説

On： 設定モードでメニューを表示します。

Off： カスタマイズメニューを有効にすると、設定モードでメニューを表示しません。

<参照先> カスタマイズメニューを有効にする：7.22 節

7.22 カスタマイズメニューを有効にする / 解除する

カスタマイズメニューを有効にすると以下の動作が実行されます。バージョン 1.31 以降の機能です。

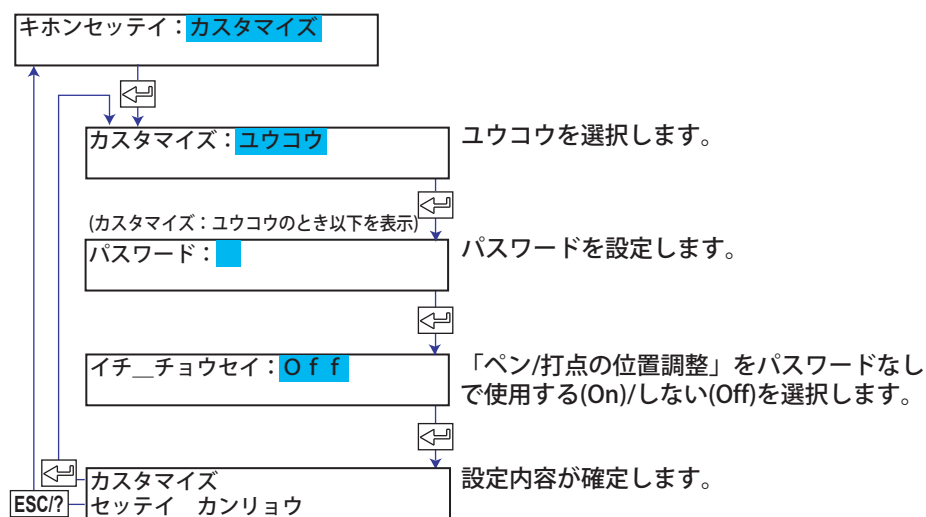
- ・ FUNC キーメニューの指定したメニュー項目を表示しない。
- ・ 設定モードの指定したメニュー項目を表示しない。
- ・ 基本設定モードをロックする。

記録中または演算機能 (付加仕様、/M1) 付きのモデルで演算実行中は基本設定モードに入れません。

操作

カスタマイズメニューを有効にする 設定内容を変更する

1. **MENU** キーを 3 秒間押し、設定モードに入ります。
2. **▽△** キーと **◀▶** キーを同時に 3 秒間押し、基本設定モードに入ります。
3. **▽△** キーまたは **SHIFT+▽△** キーで **カスタマイズ** を表示し、**◀** キーを押します。
4. 各項目を設定し、**◀** キーを押します。
設定値は **▽△** キーまたは **SHIFT+▽△** キーで選択します。
数値や文字の入力方法については 4.2 節をご覧ください。
操作の途中で **ESC/?** キーを押すと、それまでの設定内容を無効にして上位のメニューに戻ります。
5. 設定完了の画面が表示されたら、
設定内容を修正するときは、**◀** キーを押します。
この設定を終了するときは、**ESC/?** キーを押します。



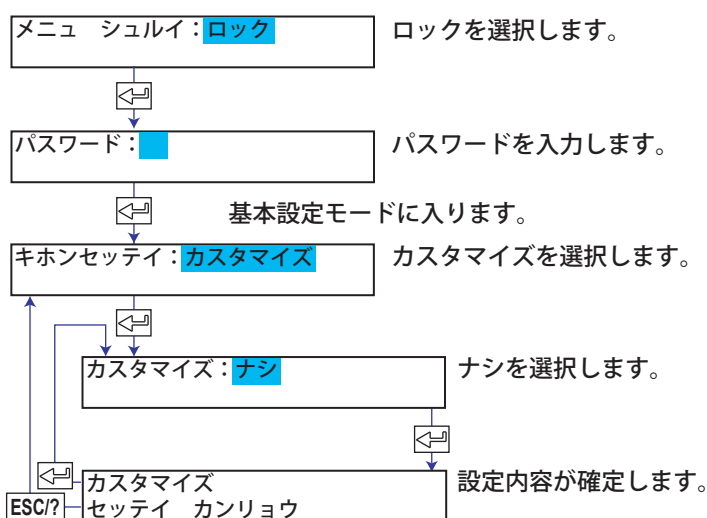
変更内容を有効にしてオペレーションモードに戻る

▽△ キーまたは **SHIFT+▽△** キーで **シュウリョウ** を選択し、**◀** キーを押します。 **▽△** キーで **ハイ (Store)** を選択し、**◀** キーを押すと、変更内容を有効にしてオペレーションモードに戻ります。 **イイエ (Abort)** を選択して **◀** キーを押すと、変更内容を無効にしてオペレーションモードに戻ります。 **ESC/?** キーを押すと **キホンセッテイ:** の画面に戻ります。

カスタマイズメニューを解除する

設定内容を変更する

1. **MENU**キーを3秒間押し、設定モードに入ります。
2. **▽△**キーと**<▷**キーを同時に3秒間押し、基本設定モードに入ります。
3. **▽△**キーまたは**SHIFT+▽△**キーで**ロック**を表示し、**<◁**キーを押します。
4. 各項目を設定し、**<◁**キーを押します。
設定値は**▽△**キーまたは**SHIFT+▽△**キーで選択します。
数値や文字の入力方法については4.2節をご覧ください。
操作の途中で**ESC/?**キーを押すと、それまでの設定内容を無効にして上位のメニューに戻ります。
5. 設定完了の画面が表示されたら、
設定内容を修正するときは、**<◁**キーを押します。
この設定を終了するときは、**ESC/?**キーを押します。



変更内容を有効にしてオペレーションモードに戻る

▽△キーまたは**SHIFT+▽△**キーで**シュウリョウ**を選択し、**<◁**キーを押します。**▽△**キーで**ハイ (Store)**を選択し、**<◁**キーを押すと、変更内容を有効にしてオペレーションモードに戻ります。**イイエ (Abort)**を選択して**<◁**キーを押すと、変更内容を無効にしてオペレーションモードに戻ります。**ESC/?**キーを押すと**キホンセッテイ:**の画面に戻ります。

解説

カスタマイズ

ユウコウ: 設定モードと FUNC キーメニューの選択されたメニューだけを表示して、基本設定モードをロックします。

ナシ: 設定モードと FUNC キーメニューのすべてを表示して、基本設定モードのロックを解除します。

パスワード

カスタマイズメニューの解除および基本設定モードに入るときのパスワードです。4桁以内の数字およびスペースで設定します。

Note**ロックを解除しないで基本設定モードの設定変更をする**

カスタマイズメニューの解除を行わなくても、基本設定モードの設定変更が可能です。

操作手順

1. 「カスタマイズメニューを解除する」の手順と同様にパスワードを入力し、キーを押し、基本設定モードに入ります。
2. 通常の手順と同様に設定変更してください。
3. カスタマイズメニューが有効のままオペレーションモードに戻ります。

- <参照先> FUNC キーメニューの表示 / 非表示を選択する：7.20 節
設定モードメニューの表示 / 非表示を選択する：7.21 節
ペン位置 / 打点位置を調整する：11.5 節 / 11.6 節

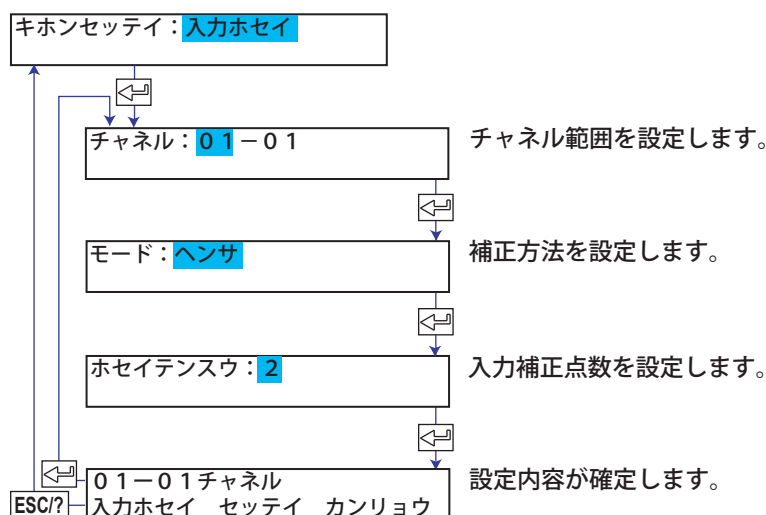
7.23 入力補正機能を設定する (付加仕様、/CC1)

入力補正の補正方法と入力補正点数を設定します。
記録中または演算機能 (付加仕様、/M1) 付きのモデルで演算実行中は基本設定モードに入れません。

操 作

設定内容を変更する

1. **MENU** キーを 3 秒間押し、設定モードに入ります。
2. **▽△** キーと **◀▶** キーを同時に 3 秒間押し、基本設定モードに入ります。
3. **▽△** キーまたは **SHIFT+▽△** キーで **入力ホセイ** を表示し、**↵** キーを押します。
4. 各項目を設定し、**↵** キーを押します。
設定値は **▽△** キーまたは **SHIFT+▽△** キーで選択します。
数値や文字の入力方法については 4.2 節をご覧ください。
操作の途中で **ESC/?** キーを押すと、それまでの設定内容を無効にして上位のメニューに戻ります。
5. 設定完了の画面が表示されたら、
設定内容を修正するときは、**↵** キーを押します。
この設定を終了するときは、**ESC/?** キーを押します。



変更内容を有効にしてオペレーションモードに戻る

▽△ キーまたは **SHIFT+▽△** キーで **シュウリョウ** を選択し、**↵** キーを押します。**▽△** キーで **ハイ (Store)** を選択し、**↵** キーを押すと、変更内容を有効にしてオペレーションモードに戻ります。**イイエ (Abort)** を選択して **↵** キーを押すと、変更内容を無効にしてオペレーションモードに戻ります。**ESC/?** キーを押すと **キホンセッテイ:** の画面に戻ります。

解 説

モード

ヘンサ: 補正値を誤差分 (補正後の値 - 入力値) で設定します。

ゼツタイ_チ: 補正値を補正後の値で設定します。

ホセイテンスウ

折れ線を構成する点数 (始点と終点を含んだ点数) を 2~16 の範囲で選択します。

<参照先> 入力補正機能を有効にする: 7.15 節

補正値を設定する: 6.13 節

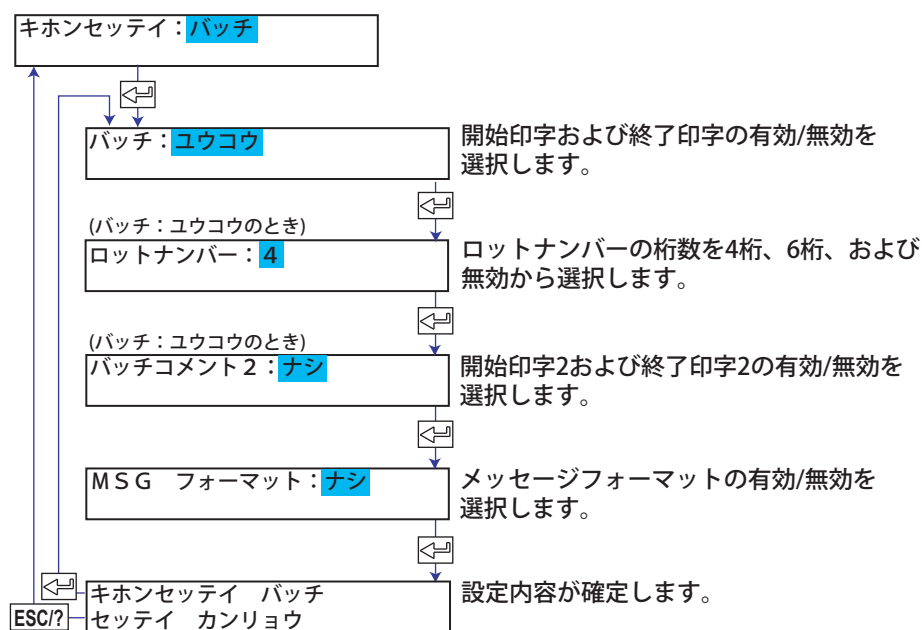
7.24 開始印字および終了印字、メッセージフォーマットを有効にする (付加仕様、/BT1)

開始印字および終了印字、メッセージフォーマットの有効/無効を設定します。
記録中または演算機能 (付加仕様、/M1) 付きのモデルで演算実行中は基本設定モードに入れません。

操作

設定内容を変更する

1. **MENU** キーを 3 秒間押し、設定モードに入ります。
2. **▽△** キーと **<▷** キーを同時に 3 秒間押し、基本設定モードに入ります。
3. **▽△** キーまたは **SHIFT+▽△** キーで **バッチ** を表示し、**<◀** キーを押します。
4. 各項目を設定し、**<◀** キーを押します。
設定値は **▽△** キーまたは **SHIFT+▽△** キーで選択します。
数値や文字の入力方法については 4.2 節をご覧ください。
操作の途中で **ESC/?** キーを押すと、それまでの設定内容を無効にして上位のメニューに戻ります。
5. 設定完了の画面が表示されたら、
設定内容を修正するときは、**<◀** キーを押します。
この設定を終了するときは、**ESC/?** キーを押します。



変更内容を有効にしてオペレーションモードに戻る

▽△ キーまたは **SHIFT+▽△** キーで **シュウリョウ** を選択し、**<◀** キーを押します。**▽△** キーで **ハイ (Store)** を選択し、**<◀** キーを押すと、変更内容を有効にしてオペレーションモードに戻ります。**イイエ (Abort)** を選択して **<◀** キーを押すと、変更内容を無効にしてオペレーションモードに戻ります。**ESC/?** キーを押すと **キホンセッテイ：** の画面に戻ります。

解 説

バッチ

ユウコウ： 記録のスタート/ストップを行うと開始印字、終了印字を行います。「ロットナンバー」、「バッチコメント 2」、および設定モードで「バッチ」の設定ができるようになります。

ナシ： 開始印字、終了印字をしません。

ロットナンバー

バッチ名：バッチ番号 (文字列) – ロットナンバー (数値)

4： 4桁でロットナンバーを印字します。設定モードの「ロットナンバー」で数値を設定します。

6： 6桁でロットナンバーを印字します。設定モードの「ロットナンバー」で数値を設定します。

ナシ： ロットナンバーを印字しません。

バッチコメント 2

ユウコウ： 設定モードのモードに「開始印字 2」および「終了印字 2」の選択ができるようになります。

ナシ： 設定モードのモードに「開始印字 2」および「終了印字 2」の選択肢がありません。

MSG フォーマット

ユウコウ： 設定モードで「MSG フォーマット」の設定ができるようになります。

ナシ： 設定モードで「MSG フォーマット」の項目が表示されません。

<参照先> 開始印字、終了印字を設定する：6.14 節
バッチコメント切り替えの設定をする：7.18 節
メッセージフォーマットを設定する：6.15 節


Note

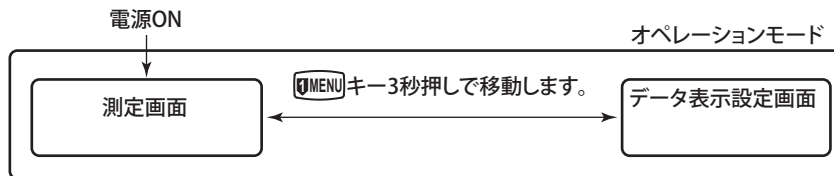
ヘッダー印字 (付加仕様、/BT1) の機能を有効にすると、次の動作を行います。

- 電源の供給が停止し、供給が再開すると、常に記録ストップ状態になります。

8.1 表示内容を変更するときのキー操作

データ表示設定画面を表示する


キーを 3 秒間押すとデータ表示設定画面を表示します。



操作キーが、各キーの上側に書いてあるイラストの機能になります。



データ表示設定画面から測定画面に戻る

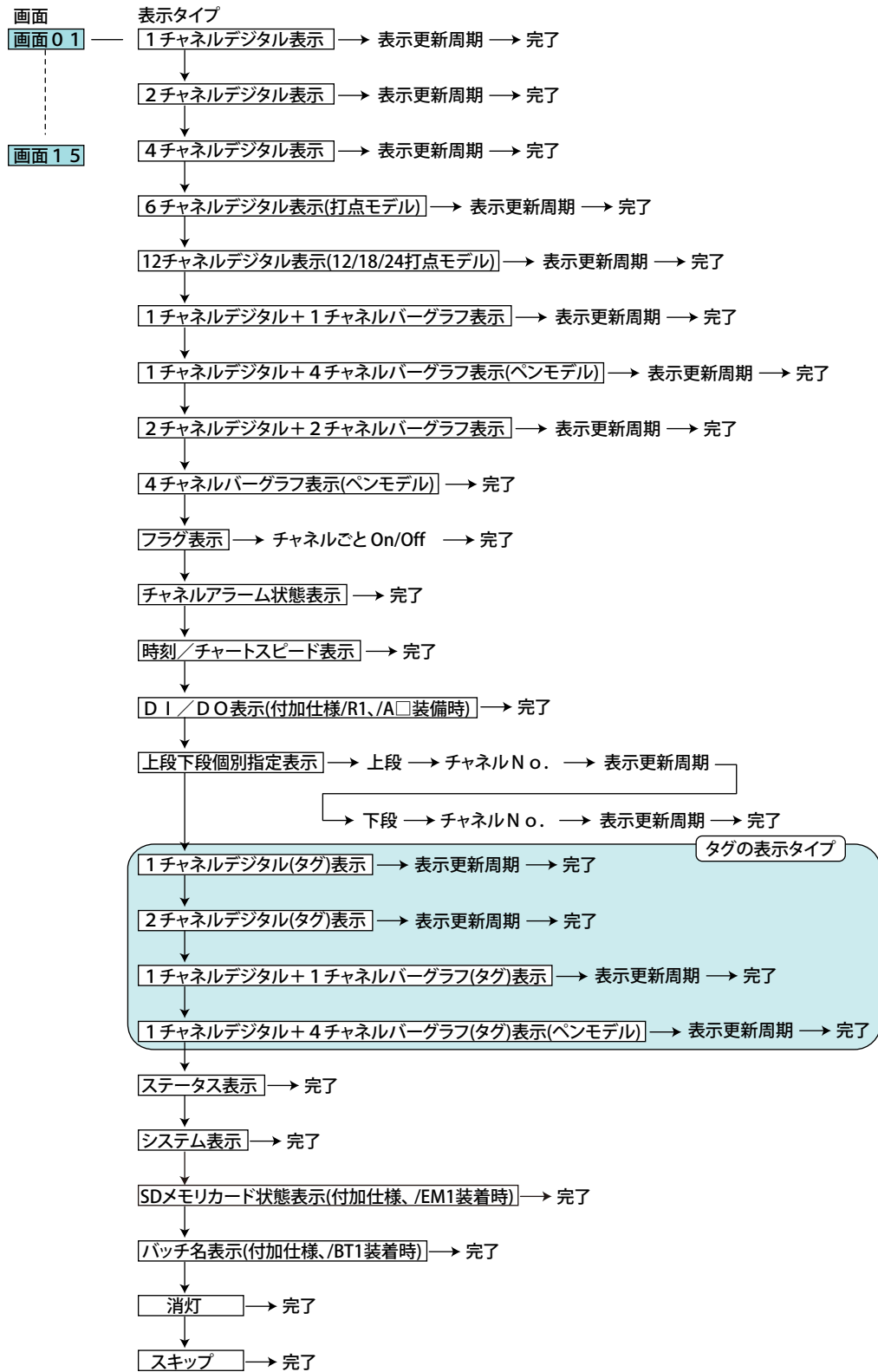
キーを 3 秒間押すとデータ表示設定画面から測定画面に戻ります。

Note

データ表示設定画面を表示しているときは、測定、アラーム、記録などの動作をそのまま続けます。

データ表示設定メニュー

画面 01～15 に表示タイプを割り付けるときのメニューです。□は表示タイプを表します。表示タイプの右側は、各タイプで設定する項目を表します。



表示更新周期とは、設定メニューの「ヒョウジ_シユウキ」のことです。表示するチャンネルを切り替える時間間隔です。

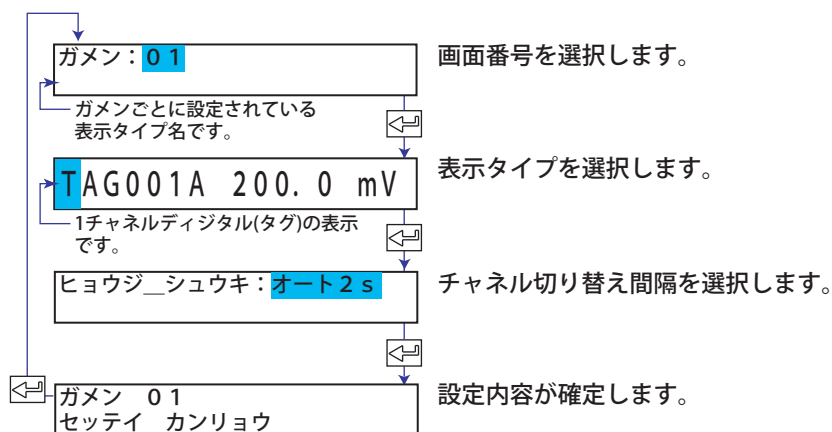
8.2 表示内容を変更する

画面 01～15 に表示タイプを登録します。操作例として 1 チャンネルデジタル表示 (タグ表示)、上段下段個別割り付け表示の設定操作を説明します。

操 作

1 チャンネルデジタル表示 (タグ表示)

1. **MENU** キーを 3 秒間押ししてデータ表示設定画面を表示します。
2. **▽△** キーまたは **SHIFT+▽△** キーで画面番号を選択し、**←** キーを押します。
表示タイプのサンプル画面が表示されます。一部の表示が点滅しているのは、データ表示設定画面であることを示すためです。
3. **▽△** キーまたは **SHIFT+▽△** キーを押すと表示が切り替わります。**TAG001A**(1 チャンネルデジタル (タグ) 表示) を選択し、**←** キーを押します。
4. **▽△** キーまたは **SHIFT+▽△** キーでチャンネル切り替え間隔を選択し、**←** キーを押します。
5. 設定完了の画面が表示されたら、**←** キーを押します。
データ表示設定画面を終了するときは **MENU** キーを 3 秒間押します。



解 説

タグ表示の表示タイプ

T AG001A 200.0 mV	2チャンネルデジタル(タグ)
T AG002A 200.0 mV	2チャンネルデジタル(タグ)
T AG001A 200.0 mV	1チャンネルデジタル+1チャンネルバーグラフ(タグ)
T AG001A 200.0 mV	1チャンネルデジタル+4チャンネルバーグラフ(タグ)(ペンモデル)

ヒョウジ_シュウキ

チャンネル切り替え間隔です。

1s、2s、3s、4s、5s、またはマニュアルから選択できます。

1s、2s、3s、4s、5s: 設定した時間間隔でチャンネルを切り替えて表示します。

マニュアル: **CHUP** キー操作でチャンネルを切り替えます。マニュアルを選択したときは、表示するチャンネルを指定します。

その他の表示タイプを割り付けるときの操作について

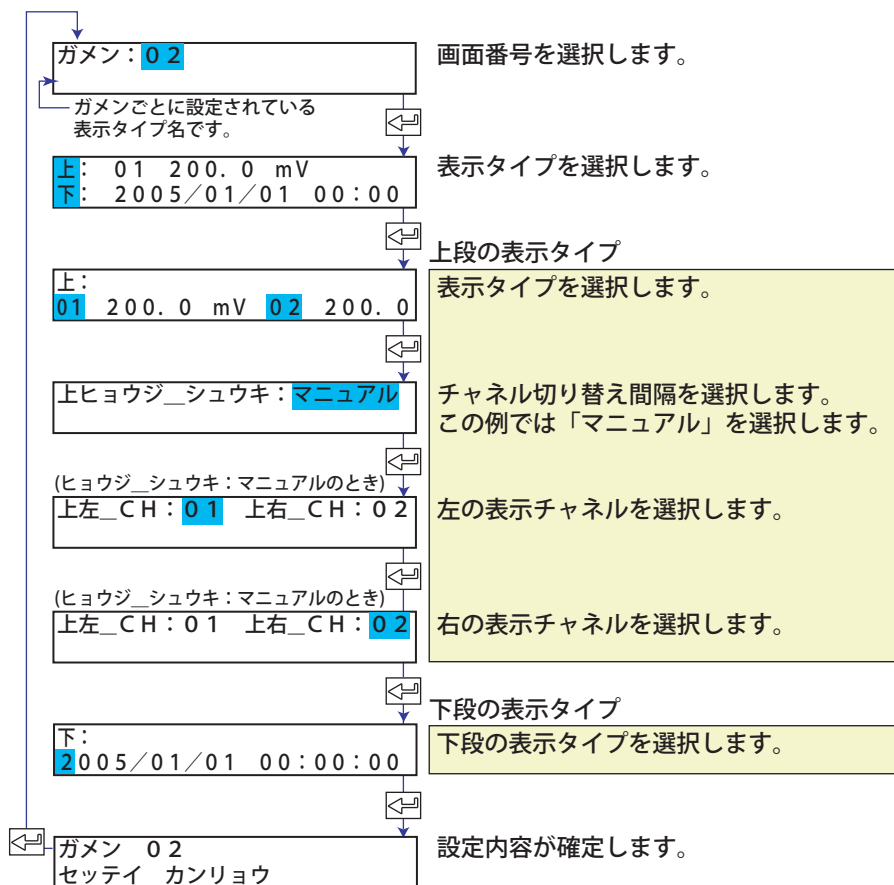
- ・ フラグ表示を割り付けるときは、チャンネルごとにフラグを表示するかしらないかを指定します。
- ・ 上段/下段個別割り付け表示を、次ページで説明します。

<参照先> 表示タイプの詳細: 12.4 節

操 作

上段/下段個別割り付け表示(上段:2チャンネルデジタル表示、下段:日付・時刻)

1. **[MENU]**キーを3秒間押し続けてデータ表示設定画面を表示します。
2. **▽△**キーまたは**SHIFT+▽△**キーで画面番号を選択し、**←**キーを押します。
表示タイプのサンプル画面が表示されます。一部の表示が点滅しているのは、データ表示設定画面であることを示すためです。
3. **▽△**キーまたは**SHIFT+▽△**キーを押すと表示が切り替わります。上段/下段個別割り付け画面(左端に**上下**が表示されている画面)を選択し、**←**キーを押します。
4. 上段の表示タイプを設定します。
▽△キーまたは**SHIFT+▽△**キーを押して「2チャンネルデジタル表示」を選択し、**←**キーを押します。
続けてチャンネル切り替え間隔をなどを設定します。
5. 下段の表示タイプを設定します。
▽△キーまたは**SHIFT+▽△**キーを押して「日付・時刻」を選択し、**←**キーを押します。
6. 設定完了の画面が表示されたら、**←**キーを押します。
データ表示設定画面を終了するときは**[MENU]**キーを3秒間押し続けます。



解 説

上段/下段個別割り付け表示

上段および下段ともに、表示タイプ(12-12ページを参照)を選択できます。

ヒョウジ_シュウキ

前ページの「ヒョウジ_シュウキ」をご覧ください。

9.1 演算をスタートする / ストップする / リセットする

演算をスタート/ストップしたり、演算チャンネルの演算値をリセットします。

操 作

演算をスタートする

1. **FUNC**キーを押します。
2. **▽△**キーを押して**エンザン**を表示し、**↵**キーを押します。
3. **スタート**を表示した状態で**↵**キーを押します。
演算がスタートし、データ表示画面に切り替わります。
ステータス表示部の MATH が点灯します。

エンザン：**スタート**

演算をストップする

1. **FUNC**キーを押します。
2. **▽△**キーを押して**エンザン**を表示し、**↵**キーを押します。
3. **ストップ**を表示した状態で**↵**キーを押します。
演算がストップし、データ表示画面に切り替わります。
ステータス表示部の MATH が消灯します。

エンザン：**ストップ**

すべての演算チャンネルの演算値をリセットする (0 にする)

演算をストップしているときだけ実行できます。

1. **FUNC**キーを押します。
2. **▽△**キーを押して**エンザン**を表示し、**↵**キーを押します。
3. **▽△**キーを押して**リセット**を表示し、**↵**キーを押します。
すべての演算チャンネルの演算値がリセットされ、データ表示画面に切り替わります。

エンザン：**リセット**

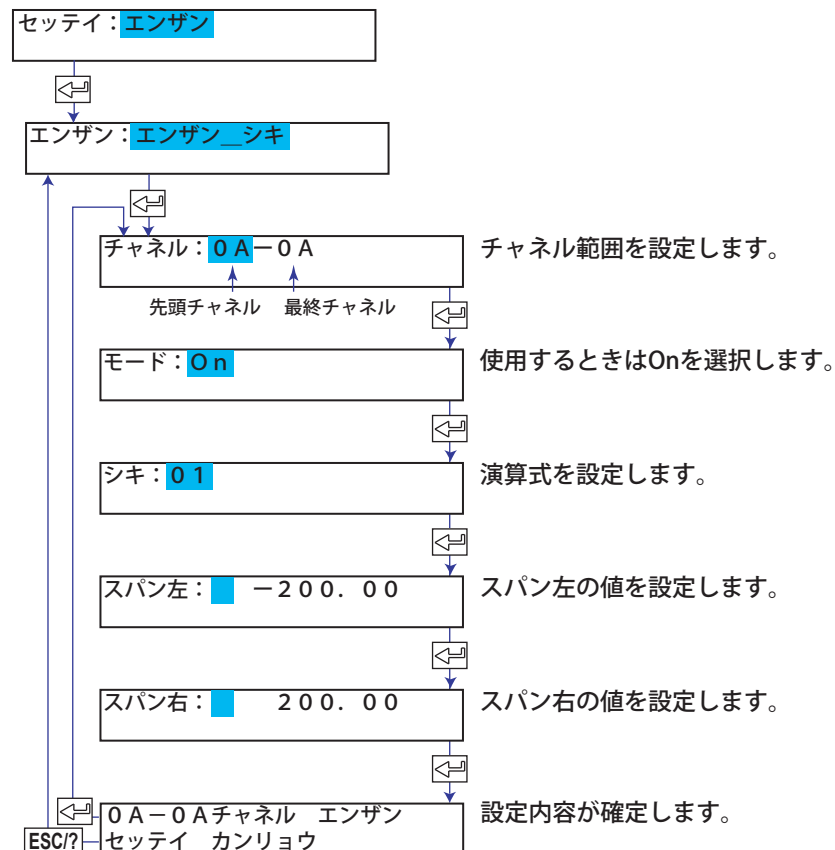
* **◀▶**キー、**▽△**キーを **SHIFT**キーと同時に押すと、単独押しの場合の逆の動作になります。

9.2 演算式を設定する

演算がスタートしているときは、演算式の設定はできません。
演算式や記録スパンを変更したときは、アラーム、部分圧縮拡大記録を設定し直してください。

操 作

1. **MENU**キーを3秒間押し、設定モードに入ります。
2. **▽△**キーまたは**SHIFT+▽△**キーで**エンザン**を表示し、**◀**キーを押します。
3. **エンザン_シキ**を表示した状態で**◀**キーを押します。
4. 各項目を設定し、**◀**キーを押します。
設定値は**▽△**キーまたは**SHIFT+▽△**キーで選択します。
数値や文字の入力方法については4.2節をご覧ください。
操作の途中で**ESC/?**キーを押すと、それまでの設定内容を無効にして上位のメニューに戻ります。
5. 設定完了の画面が表示されたら、
他のチャンネルを設定するときは、**◀**キーを押します。
この設定を終了するときは、**ESC/?**キーを押します。
6. オペレーションモードに戻るときは**MENU**キーを3秒間押します。



演算式を設定するときの操作

演算式を設定するときは**CHARACTER**キー、**▽△**キー、**◀▷**キーを使います。

文字を入力する位置を**◀▷**キーまたは**SHIFT+◀▷**キーで選択します。

文字種を**CHARACTER**キーまたは**SHIFT+CHARACTER**キーで選択します。

文字を**▽△**キーまたは**SHIFT+▽△**キーで選択します。

CHARACTERキーを押すたびに表示が下記のように変わります。

▽△キーまたはSHIFT+▽△キーを押すと、その文字種内の文字が切り替わり、カーソル位置に表示されます。

表示 (CHARACTERキー)	説明	文字 (▽△キー)
01...	測定チャンネル No.	ペンモデル：01～04 打点モデル：01～24
0A...	演算チャンネル No.	ペンモデル：0A、0B、0C、0D、0E、0F、0G、0J 打点モデル：0A、0B、0C、0D、0E、0F、0G、0J、0K、0M、0N、0P、1A、1B、1C、1D、1E、1F、1G、1J、1K、1M、1N、1P
+、-、*、/...	記号とスペース	+、-、*、/、(、)、スペース
Function	関数	SQR(、ABS(、LOG(、EXP(、.EQ.、.NE.、.GT.、.LT.、.GE.、.LE.、AND、NOT、XOR、OR、TLOG.AVE(、TLOG.MAX(、TLOG.MIN(、TLOG.SUM(、TLOG.P-P(、スペース
K01-K30	定数	K01～K30
D01-D05	リモート制御端子の状態	D01～D05
C01-C12	通信入力データ	ペンモデル：C01～C08 打点モデル：C01～C24
Ins DISP	文字を挿入する	
Del DISP	文字を削除する	
Clear DISP	文字列全体を削除する	
Copy DISP	文字列全体をメモリに保存する	
Past DISP	メモリ内の文字列を貼り付ける	

文字の挿入

◀▷キーまたはSHIFT+◀▷キーで、文字を挿入する場所にカーソルを移動します。

CHARACTERキーまたはキー+CHARACTERキーで、**Ins DISP** を表示し、▽△キーを押すと、一文字分のスペースが挿入されます。文字を入力します。

1 文字の削除

◀▷キーまたはSHIFT+◀▷キーで、削除する文字にカーソルを移動します。

CHARACTERキーまたはSHIFT+CHARACTERキーで、**Del DISP** を表示し、▽△キーを押すと、文字が削除されます。

文字列全体の削除

CHARACTERキーまたはSHIFT+CHARACTERキーで、**Clear DISP** を表示し、▽△キーを押すと、文字列全体が削除されます。

文字列のコピー & ペースト

コピー元の文字列を表示します。

CHARACTERキーまたはSHIFT+CHARACTERキーで、**Copy DISP** を表示し、▽△キーを押すと、文字列がメモリに保存されます。

貼り付け先を表示します。

CHARACTERキーまたはSHIFT+CHARACTERキーで、**Paste DISP** を表示し、▽△キーを押すと、文字列が貼り付けられます。

解 説

演算式

演算式は、下記に従って記述してください。

- ・ 演算式は、120 文字以内で記述してください。
- ・ 演算の優先順位を、() で指定することができます。
- ・ 演算式中のチャンネルは、2 桁のチャンネル No. で記述してください。
例：01、0A
- ・ 演算式中の定数 (K)、通信入力データ (C)、リモート制御入力端子の状態 (D) の番号は、2 桁で記述してください。
例：K01、C01、D01
- ・ 演算式中の、自分のチャンネル No.、または自分のチャンネル No. より大きいチャンネル No. には、1 スキャン前のデータを使って演算します。

演算の優先順位

演算式における演算の優先順位は以下のとおりです。

種類	演算子
	(優先順位が高い)
関数	ABS()、SQR()、LOG()、EXP()、TLOG.MAX()、TLOG.MIN()、TLOG.P-P()、TLOG.SUM()、TLOG.AVE()
べき乗	**
論理否定	NOT
乗算、除算	*、/
加算、減算	+、-
大小関係	.GT.、.LT.、GE.、LE.
等・不等関係	.EQ.、.NE.
論理積	AND
論理和、排他的論理和	OR、XOR
	(優先順位が低い)

演算に使用できるデータ

TLOG 演算では、測定チャンネルの測定値または演算チャンネルの演算値だけを使用できます。他の演算では、下記のすべてのデータを使用できます。

- ・ **測定チャンネルの測定値**
チャンネル No. で指定します。リニアスケールリングが設定されているチャンネルの場合は、スケールリング後の値が演算に使用されます。
ペンモデル：01～04、打点モデル：01～24
- ・ **演算チャンネルの演算値**
チャンネル No. で指定します。
ペンモデル：0A、0B、0C、0D、0E、0F、0G、0J
打点モデル：0A、0B、0C、0D、0E、0F、0G、0J、0K、0M、0N、0P、1A、1B、1C、1D、1E、1F、1G、1J、1K、1M、1N、1P
- ・ **定数 (K01～K30)**
演算式では、K01～K30 で記述します。
値の範囲 (有効数字は最大 5 桁)：
-9.9999E+29～-1.0000E-30、0、1.0000E-30～9.9999E+29
- ・ **通信入力データ (ペンモデル：C01～C08、打点モデル：C01～C24)**
演算式では、C01～C24 で記述します。
値の範囲 (有効数字は最大 5 桁)：
-9.9999E+29～-1.0000E-30、0、1.0000E-30～9.9999E+29
通信入力データの設定方法については、「μR10000/μR20000 通信インタフェースユーザーズマニュアル」(IM 04P01B01-17) をご覧ください。

- ・ **リモート制御入力端子の状態 (D01~D05、付加仕様、/R1)**

リモート制御入力信号の状態 (「1」または「0」) を演算に使用できます。演算式では、D01~D05(D ** の、** はリモート制御入力端子番号) で記述します。

四則演算

演算式に使用できるデータは、測定値、演算値、定数、通信入力データ、リモート制御入力端子の状態です。

演算式例

- ・ 和の場合 $01 + 02$
(チャンネル1とチャンネル2の測定値の和を求めます)
- ・ 差の場合 $01 - 02$
(チャンネル1とチャンネル2の測定値の差を求めます)
- ・ 乗の場合 $01 * K03$
(チャンネル1の測定値に定数 K03 をかけます)
- ・ 除の場合 $01/K02$
(チャンネル1の測定値を定数 K02 で割ります)

Note

以下のような式を設定することで、指定チャンネル (この場合 01) のスキャンごとの合計を求め、演算チャンネル 0A の演算値とすることができます。

演算チャンネル 0A の演算式: $0A + 01$

べき乗など

演算式に使用できるデータは、測定値、演算値、定数、通信入力データ、リモート制御入力端子の状態です。演算要素の () 内に、演算要素を記述することもできます。

演算式例

- ・ べき乗の場合 $01 ** 02$
(チャンネル1の測定値の、「チャンネル2の測定値」乗を求めます)
- ・ 平方根の場合 $SQR(02)$
(チャンネル2の測定値の平方根を求めます)
- ・ 絶対値の場合 $ABS(02)$
(チャンネル2の測定値の絶対値を求めます)
- ・ 常用対数の場合 $LOG(01)$
(チャンネル1の測定値の常用対数 \log_{10} を求めます)
- ・ e のべき乗の場合 $EXP(01)$
(e の「チャンネル1の測定値」乗を求めます)

Note

以下のような式を設定することで自然対数を求めることができます。

$\log_b X = \log_a X / \log_a b$ より $\log_e X = \log_{10} X / \log_{10} e$

したがって、チャンネル1の自然対数を求める場合、

定数 $K01 = 0.43429(\log_{10} e \text{ の値})$

演算式 $LOG(01)/K01$ と設定します。

関係演算

演算式に使用できるデータは、測定値、演算値、定数、通信入力データ、リモート制御入力端子の状態です。関係演算の対象に、演算要素を含む演算式を指定できます。

(例 01.LT.ABS(02))

演算式例

02.LT.03

チャンネル2の測定値がチャンネル3の測定値より小さい場合、演算結果は「1」になります。そのほかの場合は、「0」になります。

02.GT.03

チャンネル2の測定値がチャンネル3の測定値より大きい場合、演算結果は「1」になります。そのほかの場合は、「0」になります。

02.EQ.03

チャンネル2の測定値とチャンネル3の測定値が等しい場合、演算結果は「1」になります。そのほかの場合は、「0」になります。

02.NE.03

チャンネル2の測定値とチャンネル3の測定値が等しくない場合、演算結果は「1」になります。そのほかの場合は、「0」になります。

02.GE.03

チャンネル2の測定値がチャンネル3の測定値より大きいかチャンネル3の測定値と等しい場合、演算結果は「1」になります。そのほかの場合は「0」になります。

02.LE.03

チャンネル2の測定値がチャンネル3の測定値より小さいかチャンネル3の測定値と等しい場合、演算結果は「1」になります。そのほかの場合は「0」になります。

論理演算

2つのデータ、e1とe2(NOTの場合はe1のみ)が“0”か“0以外”かを確認し、それぞれの条件に従って演算します。演算式に使用できるデータは、測定値、演算値、定数、通信入力データ、リモート制御入力端子の状態です。論理演算の対象に、演算要素を含む演算式を指定できます。

AND

論理積

(文法) e1ANDe2

(条件) 2つのデータe1とe2が、ともに“0以外”であるときに“1”、それ以外は“0”となります。

(説明) e1 = 0 → e1ANDe2 = 0
e2 = 0

e1 ≠ 0 → e1ANDe2 = 0
e2 = 0

e1 = 0 → e1ANDe2 = 0
e2 ≠ 0

e1 ≠ 0 → e1ANDe2 = 1
e2 ≠ 0

OR

論理和

(文 法) $e1ORe2$ (条 件) 2つのデータ $e1$ と $e2$ が、ともに "0" であるときに "0"、それ以外は "1" となります。(説 明) $e1 = 0$
 $e2 = 0 \rightarrow e1ORe2 = 0$ $e1 \neq 0$
 $e2 = 0 \rightarrow e1ORe2 = 1$ $e1 = 0$
 $e2 \neq 0 \rightarrow e1ORe2 = 1$ $e1 \neq 0$
 $e2 \neq 0 \rightarrow e1ORe2 = 1$ **XOR**

排他的論理和

(文 法) $e1XORe2$ (条 件) 2つのデータ $e1$ と $e2$ の状態 ("0" か "0 以外" か) が異なる時のみ "1"、それ以外は "0" となります。(説 明) $e1 = 0$
 $e2 = 0 \rightarrow e1XORe2 = 0$ $e1 \neq 0$
 $e2 = 0 \rightarrow e1XORe2 = 1$ $e1 = 0$
 $e2 \neq 0 \rightarrow e1XORe2 = 1$ $e1 \neq 0$
 $e2 \neq 0 \rightarrow e1XORe2 = 0$ **NOT**

論理否定

(文 法) $NOTe1$ (条 件) あるデータ $e1$ の状態 ("0" か "0 以外" か) と逆の結果となります。(説 明) $e1 = 0 \rightarrow NOTe1 = 1$
 $e1 \neq 0 \rightarrow NOTe1 = 0$ **演算式例****01-02OR03.GT.04**

「01-02」の演算結果と、「03.GT.04」の演算結果の OR を求めます。

TLOG 演算

TLOG 演算で使用できるのは、測定値または演算値のみです。以下の説明で、e1 は測定チャンネルまたは演算チャンネルです。e1 に、演算要素を含む式を記述することはできません。また、1つの演算式に2つ以上の TLOG 演算を記述することはできません。

TLOG.MAX()

最大値

(文 法) TLOG.MAX(e1)

(条 件) チャンネル e1 の最大値を求めます。

TLOG.MIN()

最小値

(文 法) TLOG.MIN(e1)

(条 件) チャンネル e1 の最小値を求めます。

TLOG.AVE()

平均値

(文 法) TLOG.AVE(e1)

(条 件) チャンネル e1 の平均値を求めます。

TLOG.SUM()

積算値

(文 法) TLOG.SUM(e1)

(条 件) チャンネル e1 の積算値を求めます。

TLOG.P-P()

最大値－最小値

(文 法) TLOG.P-P(e1)

(条 件) チャンネル e1 の最大値－最小値を求めます。

演算式例

TLOG.MAX(01)+K01*SQR(02)

記述できない演算式例

TLOG.AVE(01)+TLOG.AVE(02)

理由：1つの演算式に、TLOG が2つ使われている。

TLOG.AVE(ABS(01))

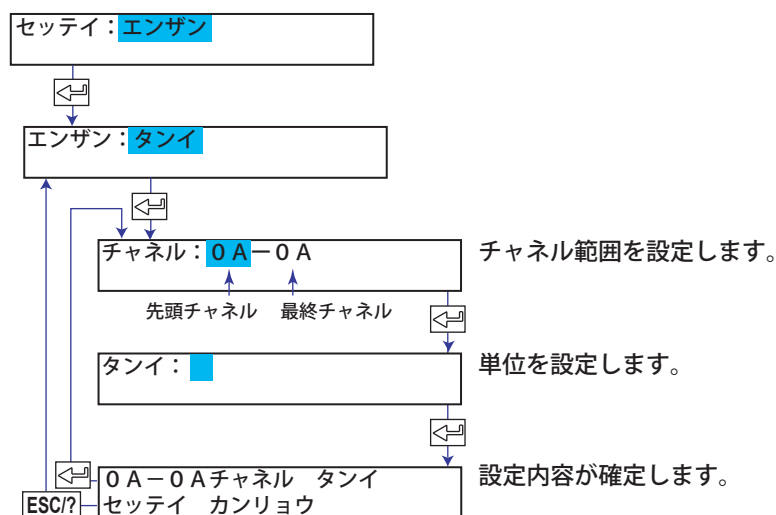
理由：() 内に演算要素が使われている。

9.3 単位を設定する

演算チャンネルの単位を設定します。

操 作

1. **MENU**キーを3秒間押し、設定モードに入ります。
2. **▽△**キーまたは**SHIFT+▽△**キーで**エンジン**を表示し、**←**キーを押します。
3. **▽△**キーまたは**SHIFT+▽△**キーで**タンイ**を表示し、**←**キーを押します。
4. 各項目を設定し、**←**キーを押します。
設定値は**▽△**キーまたは**SHIFT+▽△**キーで選択します。
数値や文字の入力方法については4.2節をご覧ください。
操作の途中で**ESC/?**キーを押すと、それまでの設定内容を無効にして上位のメニューに戻ります。
5. 設定完了の画面が表示されたら、他のチャンネルを設定するときは、**←**キーを押します。
この設定を終了するときは、**ESC/?**キーを押します。
6. オペレーションモードに戻るときは**MENU**キーを3秒間押します。



解 説

単位に使用できる文字

単位は6文字以下で設定します。

使用できる文字は下記のとおりです。

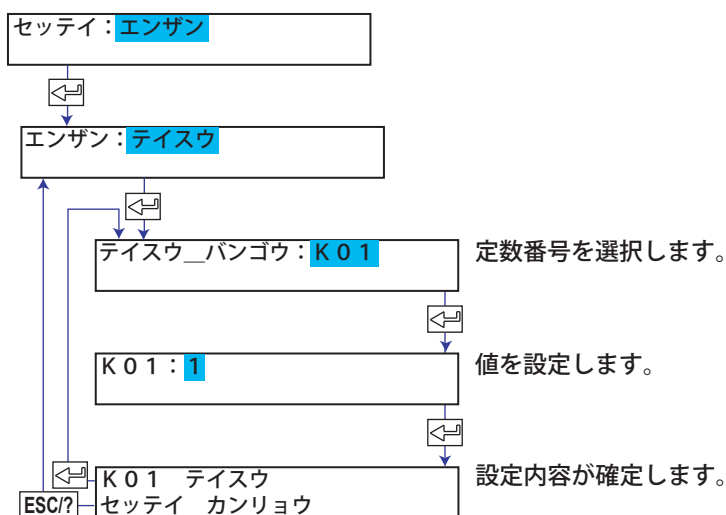
アルファベット、数字、記号(%、#、°、@、+、-、*、/、(、)、μ、Ω、²、³、.)、およびスペース

9.4 演算式で使う定数を設定する

演算式で使用する定数を設定します。

操 作

1. **MENU**キーを3秒間押し、設定モードに入ります。
2. **▽△**キーまたは**SHIFT+▽△**キーで**エンジン**を表示し、**←**キーを押します。
3. **▽△**キーまたは**SHIFT+▽△**キーで**テイスウ**を表示し、**←**キーを押します。
4. 各項目を設定し、**←**キーを押します。
設定値は**▽△**キーまたは**SHIFT+▽△**キーで選択します。
数値や文字の入力方法については4.2節をご覧ください。
操作の途中で**ESC/?**キーを押すと、それまでの設定内容を無効にして上位のメニューに戻ります。
5. 設定完了の画面が表示されたら、他のチャンネルを設定するときは、**←**キーを押します。
この設定を終了するときは、**ESC/?**キーを押します。
6. オペレーションモードに戻るときは**MENU**キーを3秒間押します。



解 説

定数

定数は30個設定できます。演算式ではK01～K30で記述します。

定数は下記の範囲で設定します。有効数字は最大5桁です。

-9.9999E+29～-1.0000E-30、0、1.0000E-30～9.9999E+29

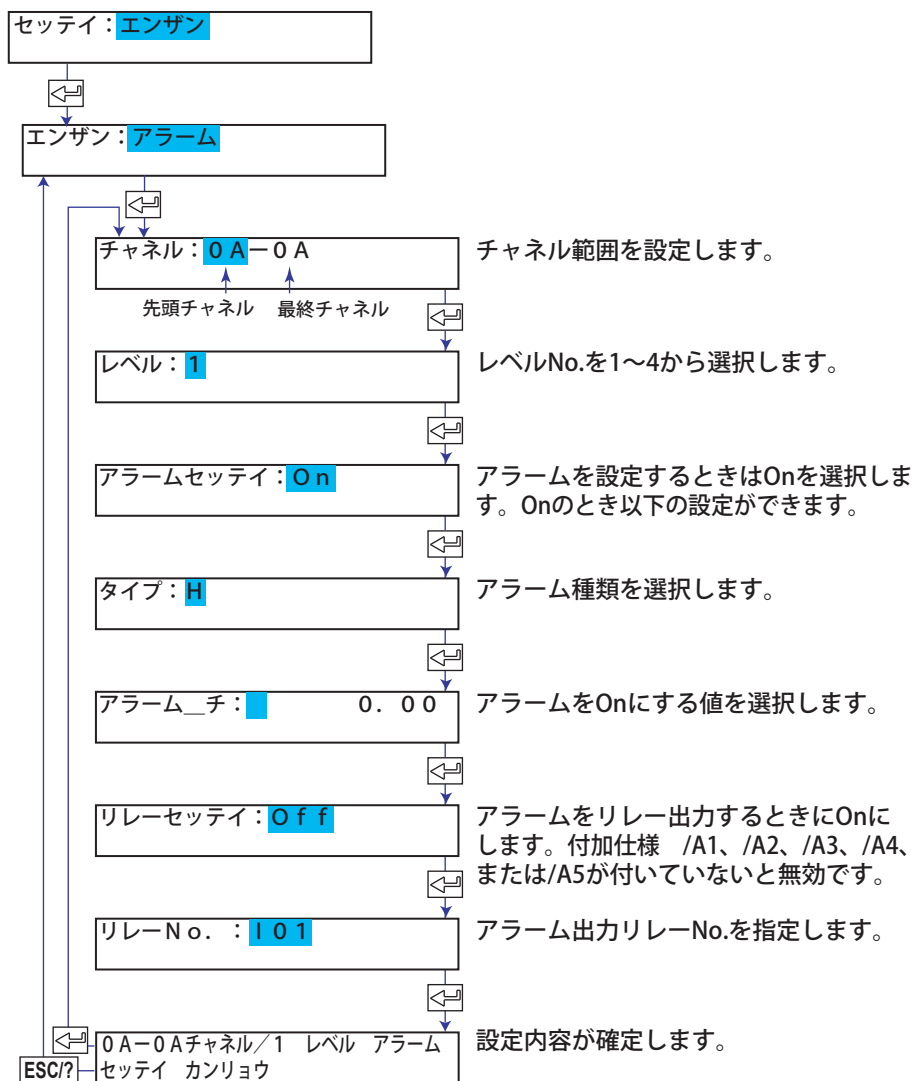
9.5 アラームを設定する

演算チャンネルにアラームを設定します。

演算式や記録スパンを変更したときは、アラームを設定し直してください。

操 作

1. **MENU**キーを3秒間押し、設定モードに入ります。
2. **▽△**キーまたは**SHIFT+▽△**キーで**エンジン**を表示し、**←**キーを押します。
3. **▽△**キーまたは**SHIFT+▽△**キーで**アラーム**を表示し、**←**キーを押します。
4. 各項目を設定し、**←**キーを押します。
設定値は**▽△**キーまたは**SHIFT+▽△**キーで選択します。
数値や文字の入力方法については4.2節をご覧ください。
操作の途中で**ESC/?**キーを押すと、それまでの設定内容を無効にして上位のメニューに戻ります。
5. 設定完了の画面が表示されたら、他のチャンネルを設定するときには、**←**キーを押します。
この設定を終了するときには、**ESC/?**キーを押します。
6. オペレーションモードに戻るときは**MENU**キーを3秒間押します。



解 説**アラームタイプ**

記号	名前
H	上限アラーム
L	下限アラーム
ディレイ_H	ディレイ上限アラーム*
ディレイ_L	ディレイ下限アラーム*

* アラームディレイ機能を有効にしたときだけ選択できます。7.15 節をご覧ください。

ディレイ上限アラーム/ディレイ下限アラームを設定したときは、アラームディレイ時間を設定してください。

<参照先> ディレイ上限アラーム/ディレイ下限アラームのディレイ時間の設定：9.11 節
アラームディレイ機能を有効にする：7.15 節
アラームヒステリシスを設定：7.1 節

アラーム値

小数点を除き -9999999~99999999 の範囲の値を設定できます (-9999999~99999999 は表示できる範囲です)。

リレー No.

選択できるリレー No. は下記のとおりです。

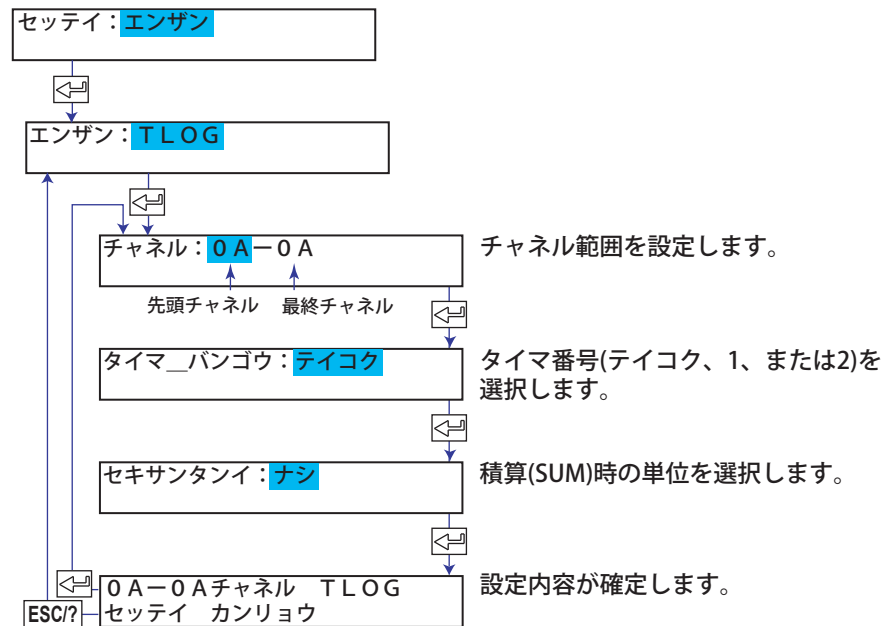
- 付加仕様 /A1 では、I01、I02
- 付加仕様 /A2 では、I01~I04
- 付加仕様 /A3 では、I01~I06
- 付加仕様 /A4 では、I01~I06、I11~I16
- 付加仕様 /A5 では、I01~I06、I11~I16、I21~I26、I31~I36

9.6 統計演算 (TLOG) で使うタイマを指定する

統計演算 (TLOG) を実行するチャンネルではインターバルを決めるためのタイマを指定します。積算演算を行うときは、積算単位も指定します。タイマはまた定期的な演算値の印字にも使います。

操 作

1. **MENU** キーを 3 秒間押し、設定モードに入ります。
2. **▽△** キーまたは **SHIFT+▽△** キーで **エンジン** を表示し、**←** キーを押します。
3. **▽△** キーまたは **SHIFT+▽△** キーで **TLOG** を表示し、**←** キーを押します。
4. 各項目を設定し、**←** キーを押します。
設定値は **▽△** キーまたは **SHIFT+▽△** キーで選択します。
数値や文字の入力方法については 4.2 節をご覧ください。
操作の途中で **ESC/?** キーを押すと、それまでの設定内容を無効にして上位のメニューに戻ります。
5. 設定完了の画面が表示されたら、他のチャンネルを設定するときは、**←** キーを押します。
この設定を終了するときは、**ESC/?** キーを押します。
6. オペレーションモードに戻るときは **MENU** キーを 3 秒間押します。



解 説

タイマ番号

タイマは3つあります。

ティコク：定刻印字のインターバルを決めるタイマです。インターバルごとに演算結果を印字し、TLOG 演算値をリセットします。

- 1： タイマ番号1のタイマです。インターバルごとに演算結果を印字する/しない、リセットする/しないを設定できます。
- 2： タイマ番号2のタイマです。インターバルごとに演算結果を印字する/しない、リセットする/しないを設定できます。

・タイマの動作について

各タイマは下表のように動作します。

項目 \ タイマ番号	ティコク	1、2 ^{*1}
用途	定刻印字	TLOG 演算
対象チャンネル	測定チャンネル / 演算チャンネル	演算チャンネル
タイマのモード ^{*2}	絶対時刻モード	絶対時刻モード / 相対時間モード
TLOG 演算値のリセット	する	する / しないを選択可
演算ストップ時印字	しない	する

*1 タイマ1と2の設定については、9.12節をご覧ください。

*2 絶対時刻モード：基準時刻から計時します。

相対時間モード：演算スタートと同時に計時を開始します。

積算単位

積算演算 (TLOG.SUM) を使用する場合には、積算単位を設定します。

積算単位の意味については、7-14 ページをご覧ください。

ナシ： 演算値を単純に積算します。

/s： 演算値を1秒間の値に換算して積算します。

/min： 演算値を1分間の値に換算して積算します。

/h： 演算値を1時間の値に換算して積算します。

/day： 演算値を1日間の値に換算して積算します。

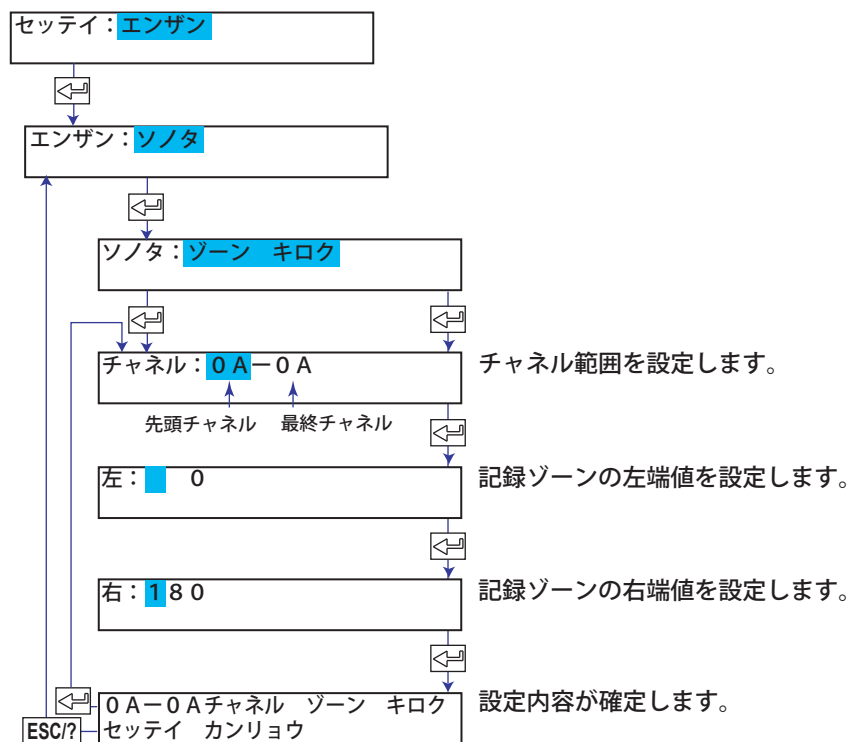
<参照先> 定刻印字のタイマを設定する：7.8節
タイマ1、タイマ2を設定する：9.12節

9.7 チャンネルごとの記録ゾーンを設定する(ゾーン記録)

演算チャンネルごとの記録ゾーンを設定します。

操 作

1. **MENU**キーを3秒間押し、設定モードに入ります。
2. **▽△**キーまたは**SHIFT+▽△**キーで**エンジン**を表示し、**←**キーを押します。
3. **▽△**キーまたは**SHIFT+▽△**キーで**ソノタ**を表示し、**←**キーを押します。
4. **▽△**キーまたは**SHIFT+▽△**キーで**ゾーン キロク**を表示し、**←**キーを押します。
5. 各項目を設定し、**←**キーを押します。
設定値は**▽△**キーまたは**SHIFT+▽△**キーで選択します。
数値や文字の入力方法については4.2節をご覧ください。
操作の途中で**ESC/?**キーを押すと、それまでの設定内容を無効にして上位のメニューに戻ります。
6. 設定完了の画面が表示されたら、他のチャンネルを設定するときには、**←**キーを押します。
この設定を終了するときには、**ESC/?**キーを押します。
7. オペレーションモードに戻るときは**MENU**キーを3秒間押します。



解 説

記録ゾーン

下記の範囲で設定できます。

左端位置：0mm～175mm

右端位置：5mm～180mm

右端位置は左端位置より大きい値を設定してください。

記録ゾーン幅は5mm以上とってください。

Note

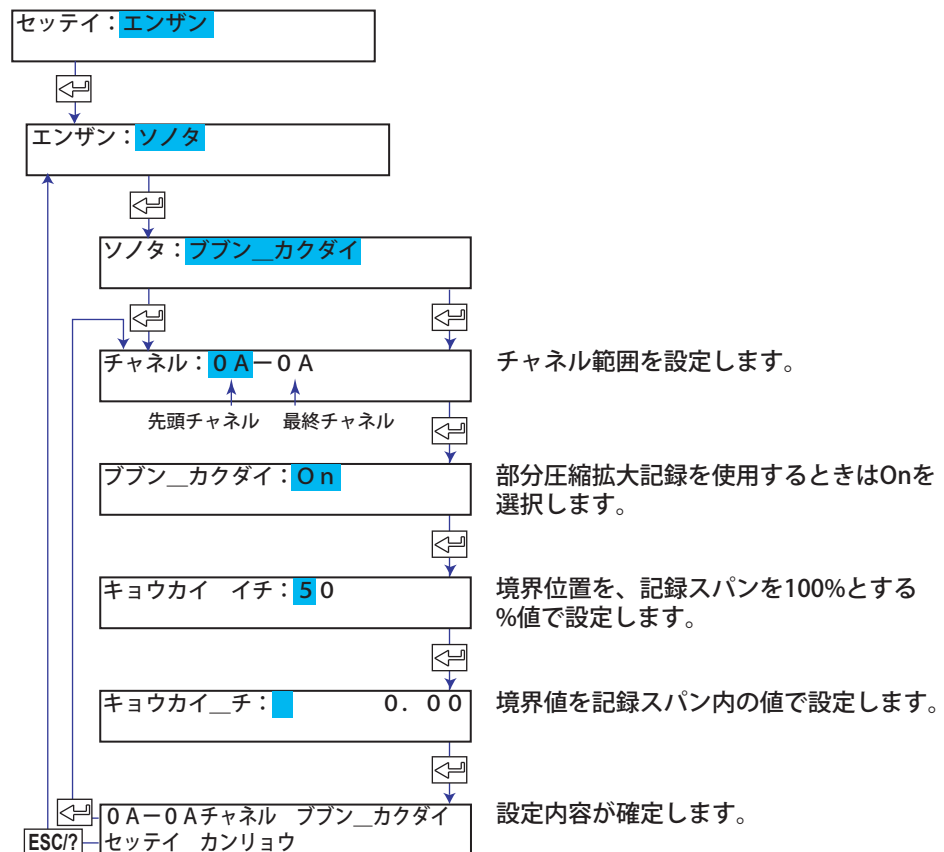
記録ゾーンを40mm未満に設定した場合、定刻印字のスケール印字はできません。

9.8 部分圧縮拡大記録を設定する

記録範囲の一部を拡大して記録するときの設定操作です。
演算式や記録スパンを変更したときは、部分圧縮拡大記録を設定し直してください。

操 作

1. **MENU**キーを3秒間押し、設定モードに入ります。
2. **▽△**キーまたは**SHIFT+▽△**キーで**エンジン**を表示し、**←**キーを押します。
3. **▽△**キーまたは**SHIFT+▽△**キーで**ソノタ**を表示し、**←**キーを押します。
4. **▽△**キーまたは**SHIFT+▽△**キーで**ブブン_カクダイ**を表示し、**←**キーを押します。
5. 各項目を設定し、**←**キーを押します。
設定値は**▽△**キーまたは**SHIFT+▽△**キーで選択します。
数値や文字の入力方法については4.2節をご覧ください。
操作の途中で**ESC/?**キーを押すと、それまでの設定内容を無効にして上位のメニューに戻ります。
6. 設定完了の画面が表示されたら、
他のチャンネルを設定するときは、**←**キーを押します。
この設定を終了するときは、**ESC/?**キーを押します。
7. オペレーションモードに戻るときは**MENU**キーを3秒間押しします。



<参照先> 部分圧縮拡大記録機能を有効にする：7.13節

9.9 アナログ記録 (打点モデル) / 定刻印字 (TLOG タイマによる印字を含む) をチャンネルごとに ON/OFF する

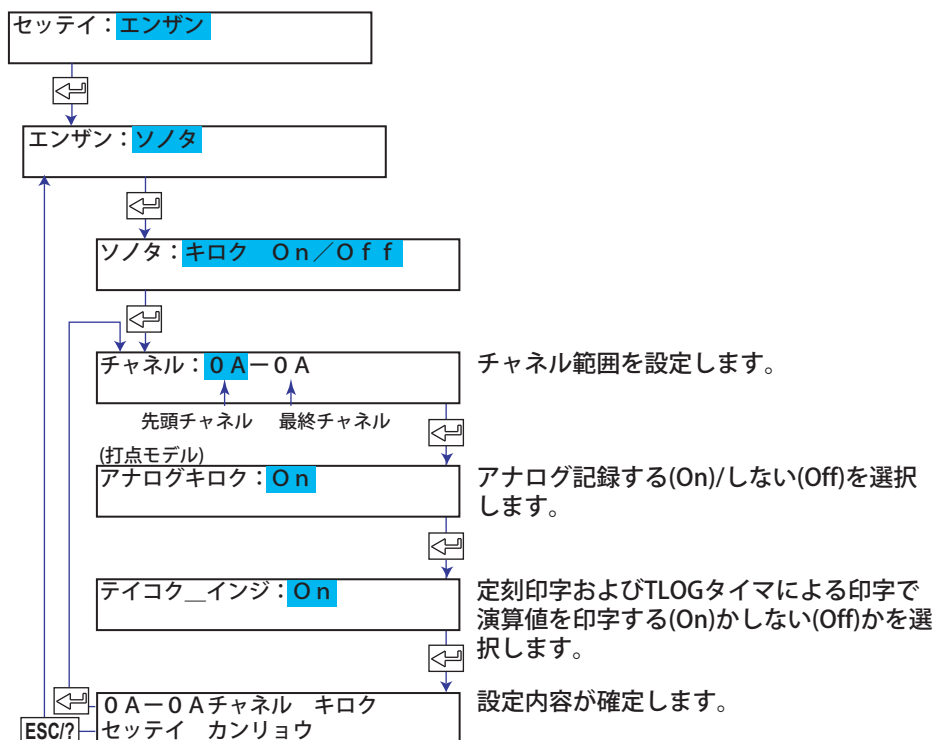
演算チャンネルのアナログ記録と定刻印字に関する操作です。

チャンネルごとに次の設定ができます。

- ・ アナログ記録をする / しない (打点モデルのみ)
- ・ 定刻印字するとき演算値を印字する / しない

操 作

1. **MENU** キーを 3 秒間押し、設定モードに入ります。
2. **▽△** キーまたは **SHIFT+▽△** キーで **エンザン** を表示し、**<=>** キーを押します。
3. **▽△** キーまたは **SHIFT+▽△** キーで **ソノタ** を表示し、**<=>** キーを押します。
4. **▽△** キーまたは **SHIFT+▽△** キーで **キロク On/Off** を表示し、**<=>** キーを押します。
5. 各項目を設定し、**<=>** キーを押します。
設定値は **▽△** キーまたは **SHIFT+▽△** キーで選択します。
数値や文字の入力方法については 4.2 節をご覧ください。
操作の途中で **ESC/?** キーを押すと、それまでの設定内容を無効にして上位のメニューに戻ります。
6. 設定完了の画面が表示されたら、
他のチャンネルを設定するときは、**<=>** キーを押します。
この設定を終了するときは、**ESC/?** キーを押します。
7. オペレーションモードに戻るときは **MENU** キーを 3 秒間押します。



解 説

定刻印字

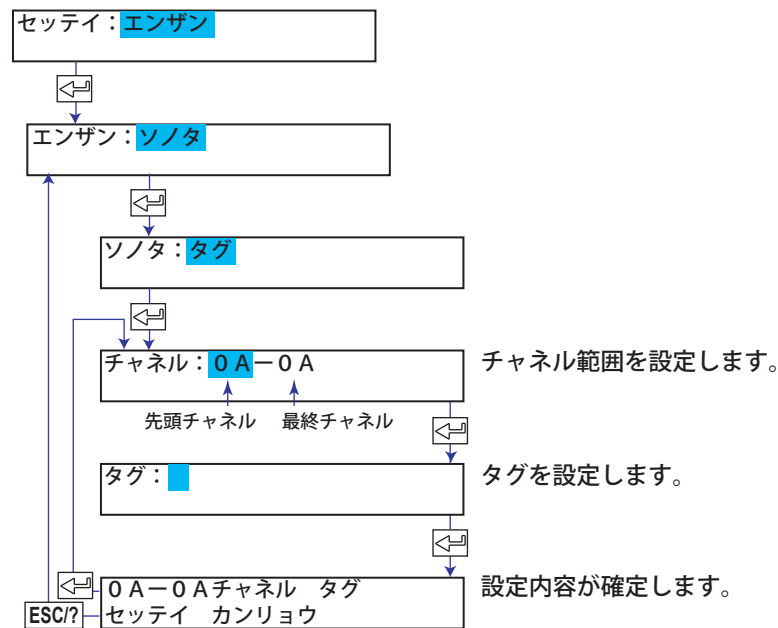
On: 指定したチャンネルの演算値 (瞬時値またはレポートデータ) を定刻印字で印字します。
Off: チャンネルと演算値を、定刻印字で印字しません。

9.10 チャンネルごとにタグを設定する

演算チャンネルのタグを設定します。

操 作

1. **MENU**キーを3秒間押し、設定モードに入ります。
2. **▽△**キーまたは**SHIFT+▽△**キーで**エンジン**を表示し、**←**キーを押します。
3. **▽△**キーまたは**SHIFT+▽△**キーで**ソノタ**を表示し、**←**キーを押します。
4. **▽△**キーまたは**SHIFT+▽△**キーで**タグ**を表示し、**←**キーを押します。
5. 各項目を設定し、**←**キーを押します。
設定値は**▽△**キーまたは**SHIFT+▽△**キーで選択します。
数値や文字の入力方法については4.2節をご覧ください。
操作の途中で**ESC/?**キーを押すと、それまでの設定内容を無効にして上位のメニューに戻ります。
6. 設定完了の画面が表示されたら、
他のチャンネルを設定するときは、**←**キーを押します。
この設定を終了するときは、**ESC/?**キーを押します。
7. オペレーションモードに戻るときは**MENU**キーを3秒間押します。



解 説

タグに使用できる文字

タグは7文字以下で設定します。

使用できる文字は下記のとおりです。

アルファベット、数字、カタカナ、記号(%、#、°、@、+、-、*、/、(、)、μ、Ω、²、³、.)、およびスペース

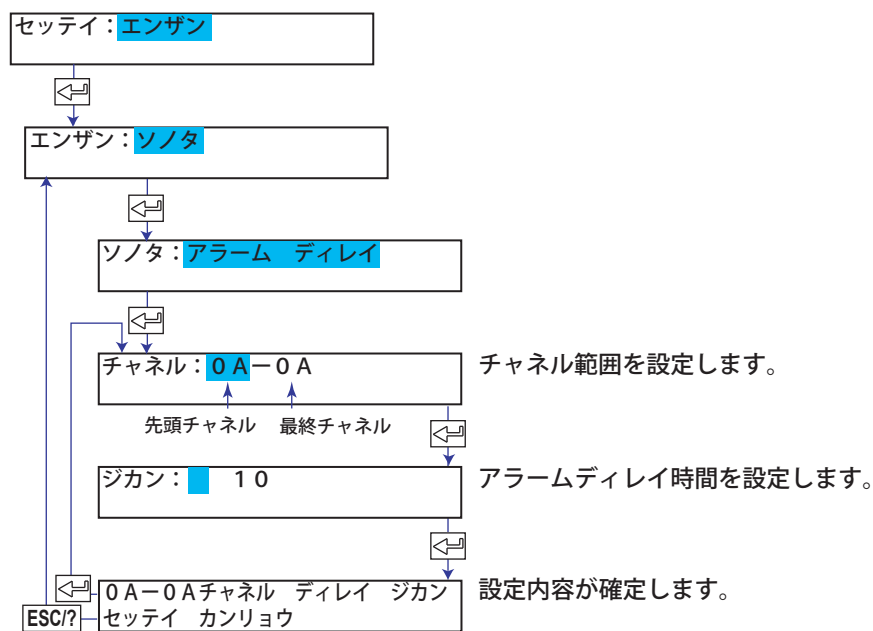
- <参照先> チャンネル No. の代わりにタグを印字する：7.7 節
チャンネル No. の代わりにタグを表示する：8.2 節

9.11 アラームディレイ時間を設定する

アラームディレイ時間を設定します。

操 作

1. **MENU**キーを3秒間押し、設定モードに入ります。
2. **▽△**キーまたは**SHIFT+▽△**キーで**エンジン**を表示し、**↵**キーを押します。
3. **▽△**キーまたは**SHIFT+▽△**キーで**ソノタ**を表示し、**↵**キーを押します。
4. **▽△**キーまたは**SHIFT+▽△**キーで**アラーム ディレイ**を表示し、**↵**キーを押します。
5. 各項目を設定し、**↵**キーを押します。
設定値は**▽△**キーまたは**SHIFT+▽△**キーで選択します。
数値や文字の入力方法については4.2節をご覧ください。
操作の途中で**ESC/?**キーを押すと、それまでの設定内容を無効にして上位のメニューに戻ります。
6. 設定完了の画面が表示されたら、他のチャンネルを設定するときは、**↵**キーを押します。
この設定を終了するときは、**ESC/?**キーを押します。
7. オペレーションモードに戻るときは**MENU**キーを3秒間押します。



解 説

アラームディレイ時間

1~3600 秒の範囲で設定できます。

ただし、アラームディレイ時間は、測定周期の整数倍の値になります。たとえば、打点モデルで測定周期が 2.5s の場合、実際のアラームディレイ時間は 2.5s の整数倍になります。設定値が 2.5s の整数倍でないときは、設定値を超える最小の 2.5s の整数倍値になります。

例：1s、2s → 2.5s(実際のアラームディレイ時間)

<参照先> アラームディレイ機能を有効にする：7.15 節

9.12 TLOG 演算 / 定期的な印字に使用するタイマを設定する

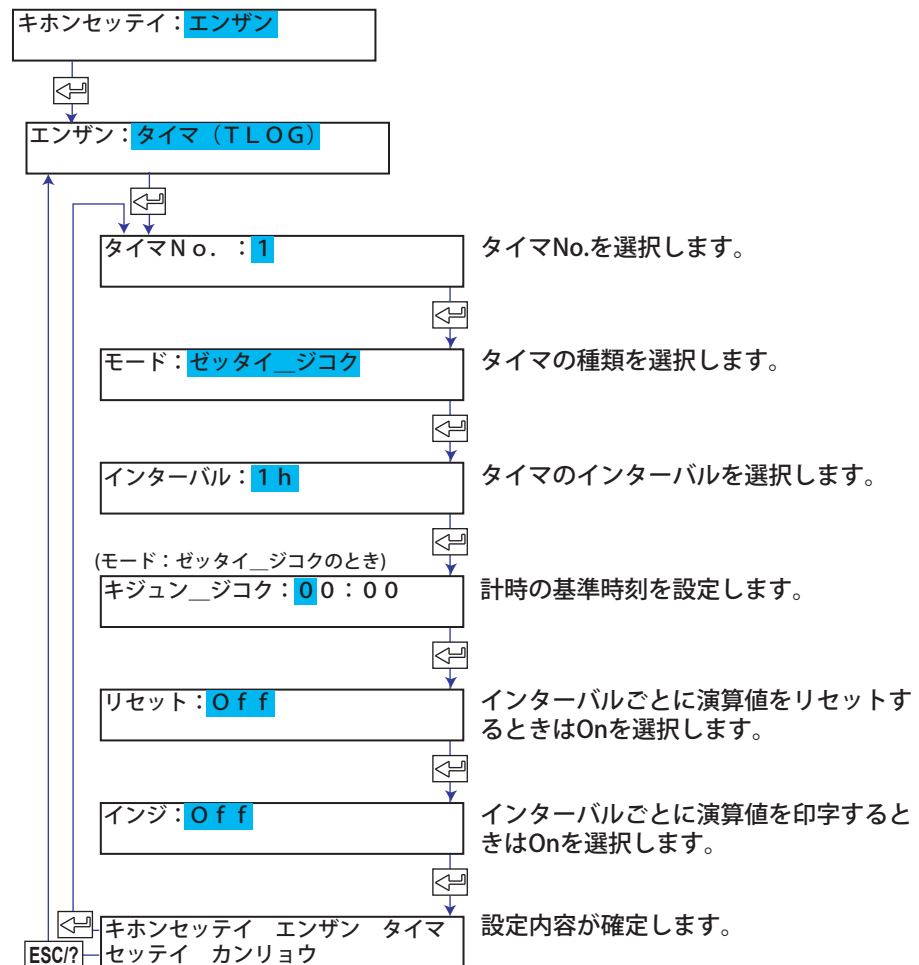
TLOG 演算 / 定期的な印字に使用するタイマを設定します。

記録中または演算機能 (付加仕様、/M1) 付きのモデルで演算実行中は基本設定モードに入れません。

操 作

設定内容を変更する

1. **MENU**キーを3秒間押し、設定モードに入ります。
2. **▽△**キーと**◀▶**キーを同時に3秒間押し、基本設定モードに入ります。
3. **▽△**キーまたは**SHIFT+▽△**キーで**エンザン**を表示し、**◀**キーを押します。
4. **タイマ (TLOG)** を表示した状態で、**◀**キーを押します。
5. 各項目を設定し、**◀**キーを押します。
設定値は**▽△**キーまたは**SHIFT+▽△**キーで選択します。
数値や文字の入力方法については4.2節をご覧ください。
操作の途中で**ESC/?**キーを押すと、それまでの設定内容を無効にして上位のメニューに戻ります。
6. 設定完了の画面が表示されたら、
設定内容を修正するときは、**◀**キーを押します。
この設定を終了するときは、**ESC/?**キーを押します。



変更内容を有効にしてオペレーションモードに戻る

▽△キーまたはSHIFT+▽△キーでシュウリョウを選択し、◀キーを押します。▽△キーでハイ (Store) を選択し、◀キーを押すと、変更内容を有効にしてオペレーションモードに戻ります。イイエ (Abort) を選択して◀キーを押すと、変更内容を無効にしてオペレーションモードに戻ります。ESC/?キーを押すとキホンセッテイ：の画面に戻ります。

解 説**タイマについて**

タイマでできること

- ・ 統計演算値 (平均値、最小値、最大値、積算値) を求めるときに、それらの値を算出するインターバルをタイマで決めます。
- ・ 記録紙に演算値を印字するインターバルをタイマで決めます。

タイマの数

2つのタイマがあります。タイマ No. は 1 または 2 です。使用するタイマをチャンネルごとに設定できます。

タイマの種類

タイマには絶対時刻モードと相対時間モードがあります。絶対時刻モードのタイマは基準時刻とインターバルを、相対時間モードのタイマはインターバルを設定します。

・ ゼットアイ_ジコク (絶対時刻モード)

演算開始後、設定基準時刻 (正時) とインターバルから決められる時刻ごとに、タイムアップを繰り返します。キジュン_ジコク (基準時刻) は正時 (00~23 時) で指定します。

例 1: 基準時刻: 14:00
インターバル: 12h
タイムアップ時刻は 2 時と 14 時となります。

例 2: 基準時刻: 00:00
インターバル: 10min
タイムアップ時刻は、0 時、0 時 10 分、0 時 20 分、・・・23 時 40 分、23 時 50 分です。たとえば 9 時 36 分に演算をスタートすると、タイムアップ時刻は 09 時 40 分、09 時 50 分、10 時、・・・となります。

・ ソウタイ_ジコク (相対時間モード)

演算開始と同時に計時を開始し、インターバルごとにタイムアップして計時を繰り返します。このモードでは、停電時にはタイマが止まり、計時は進みません。

例: インターバル: 00:15
タイムアップは演算スタート後 15 分おきとなります。

・ Off

Off を選択すると TLOG 演算は継続しますが、リセットおよび印字をしません。演算結果のリセットは、リモート制御機能 (付加仕様 /R1) または手動 (FUNC キー) で実行してください。

インターバル

10/12/15/20/30min/1/2/3/4/6/8/12/24h から選択します。

- <参照先> チャンネルごとに使用するタイマを設定する: 9.6 節
リモートで演算のリセットをする: 7.18 節
手動で演算のリセットをする: 9.1 節

リセット

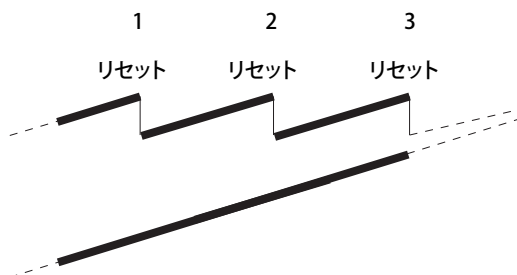
インターバルごとに TLOG 演算値をリセットするかしないかを選択できます。下図は、積算演算 (TLOG.SUM) の場合のリセット動作を説明する図です。

例：TLOG.SUM 演算

タイマのタイムアップ

リセット:On

リセット:Off



リセット On の場合は、インターバルごとの積算値が求められ、リセット Off の場合は、演算スタート時からの積算値が求められます。

インジ (印字)

On: タイマで設定したインターバルごとに、演算値を印字します。ただし、Off の演算チャンネルは対象外です。

Off: 印字しません。

9.13 チャネルの打点色を変更する (打点モデル)

演算チャネルの打点色を変更します。

記録中または演算機能 (付加仕様、/M1) 付きのモデルで演算実行中は基本設定モードに入れません。

操 作

設定内容を変更する

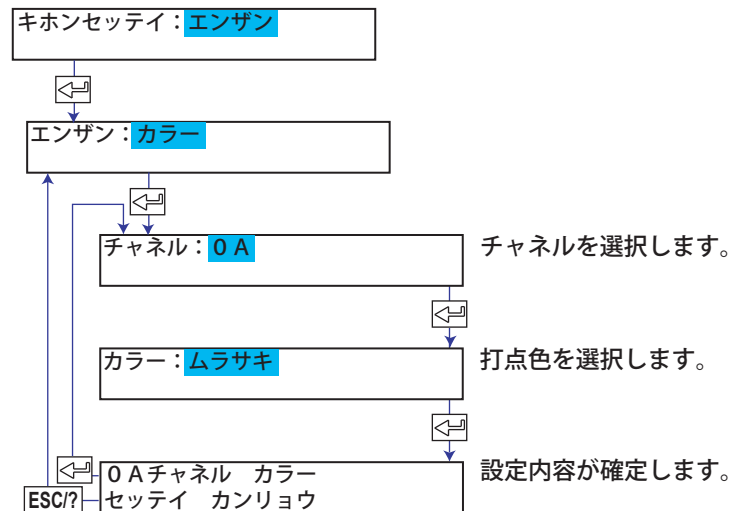
1. **MENU** キーを 3 秒間押し、設定モードに入ります。
2. **▽△** キーと **◀▶** キーを同時に 3 秒間押し、基本設定モードに入ります。
3. **▽△** キーまたは **SHIFT+▽△** キーで **エンジン** を表示し、**←** キーを押します。
4. **▽△** キーまたは **SHIFT+▽△** キーで **カラー** を表示し、**←** キーを押します。
5. 各項目を設定し、**←** キーを押します。

設定値は **▽△** キーまたは **SHIFT+▽△** キーで選択します。

数値や文字の入力方法については 4.2 節をご覧ください。

操作の途中で **ESC/?** キーを押すと、それまでの設定内容を無効にして上位のメニューに戻ります。

6. 設定完了の画面が表示されたら、設定内容を修正するときは、**←** キーを押します。
この設定を終了するときは、**ESC/?** キーを押します。



変更内容を有効にしてオペレーションモードに戻る

▽△ キーまたは **SHIFT+▽△** キーで **シュウリョウ** を選択し、**←** キーを押します。**▽△** キーで **ハイ (Store)** を選択し、**←** キーを押すと、変更内容を有効にしてオペレーションモードに戻ります。**イイエ (Abort)** を選択して **←** キーを押すと、変更内容を無効にしてオペレーションモードに戻ります。**ESC/?** キーを押すと **キホンセッテイ:** の画面に戻ります。

解 説

カラー

演算チャネルの打点色を変更します。

初期値は下記のとおりです。

- | | |
|----------------------|----------------------|
| 紫: チャンネル 0A、0G、1A、1G | 赤: チャンネル 0B、0J、1B、1J |
| 緑: チャンネル 0C、0K、1C、1K | 青: チャンネル 0D、0M、1D、1M |
| 茶: チャンネル 0E、0N、1E、1N | 黒: チャンネル 0F、0P、1F、1P |

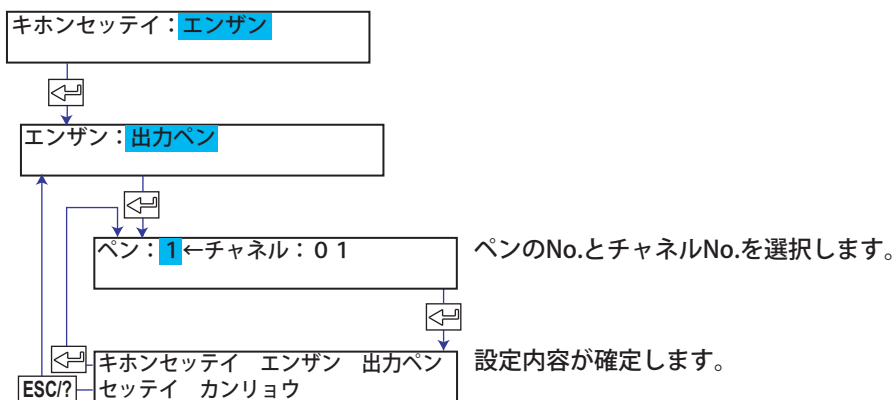
9.14 記録ペンのチャンネル割り付けを変更する (ペンモデル)

記録ペンに測定チャンネルと演算チャンネルを任意に割り付けることができます。
記録中または演算機能 (付加仕様、/M1) 付きのモデルで演算実行中は基本設定モードに入れません。

操 作

設定内容を変更する

1. **MENU**キーを3秒間押し、設定モードに入ります。
2. **▽△**キーと**◀▶**キーを同時に3秒間押し、基本設定モードに入ります。
3. **▽△**キーまたは**SHIFT+▽△**キーで**エンザン**を表示し、**↵**キーを押します。
4. **▽△**キーまたは**SHIFT+▽△**キーで**出力ペン**を表示し、**↵**キーを押します。
5. 各項目を設定し、**↵**キーを押します。
設定値は**▽△**キーまたは**SHIFT+▽△**キーで選択します。
数値や文字の入力方法については4.2節をご覧ください。
操作の途中で**ESC/?**キーを押すと、それまでの設定内容を無効にして上位のメニューに戻ります。
6. 設定完了の画面が表示されたら、
設定内容を修正するときは、**↵**キーを押します。
この設定を終了するときは、**ESC/?**キーを押します。



変更内容を有効にしてオペレーションモードに戻る

▽△キーまたは**SHIFT+▽△**キーで**シュウリョウ**を選択し、**↵**キーを押します。**▽△**キーで**ハイ (Store)**を選択し、**↵**キーを押すと、変更内容を有効にしてオペレーションモードに戻ります。**イイエ (Abort)**を選択して**↵**キーを押すと、変更内容を無効にしてオペレーションモードに戻ります。**ESC/?**キーを押すと**キホンセッテイ：**の画面に戻ります。

解 説

出力ペン

記録ペンに測定チャンネルと演算チャンネルを任意に割り付けることができます。
初期値は下記のとおりです。

- ペン No.1(赤)：チャンネル 01
- ペン No.2(緑)：チャンネル 02
- ペン No.3(青)：チャンネル 03
- ペン No.4(赤紫)：チャンネル 04

9.15 定刻印字するレポートデータの種類を変更する

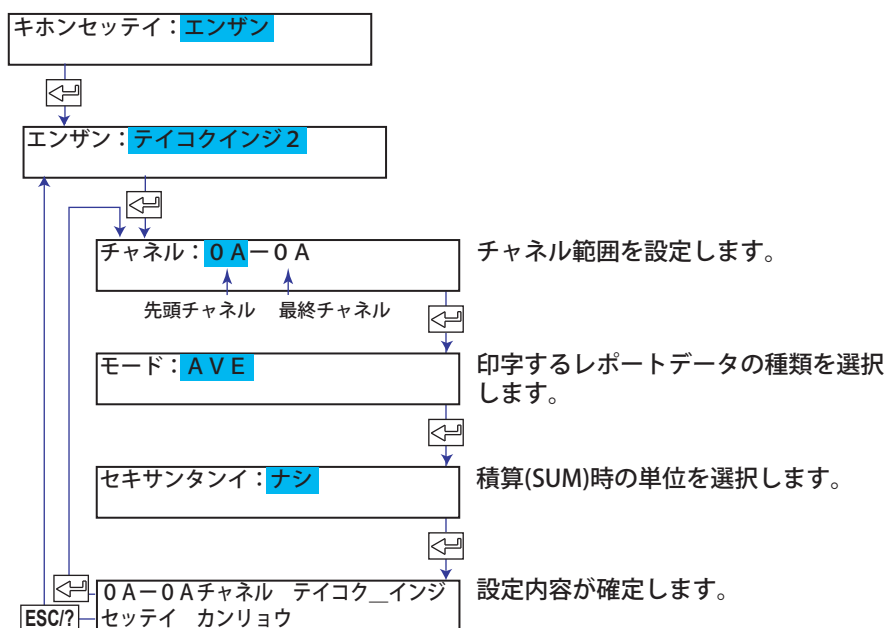
印字するレポートの種類を、平均値、最小値、最大値、または積算値から選択します。定刻印字でレポートデータを印字するには、印字するデータの種類をレポートに設定してください(7.8節を参照)。

記録中または演算機能(付加仕様、/M1)付きのモデルで演算実行中は基本設定モードに入れません。

操 作

設定内容を変更する

1. **MENU**キーを3秒間押し、設定モードに入ります。
2. **▽△**キーと**◀▶**キーを同時に3秒間押し、基本設定モードに入ります。
3. **▽△**キーまたは**SHIFT+▽△**キーで**エンジン**を表示し、**↵**キーを押します。
4. **▽△**キーまたは**SHIFT+▽△**キーで**テイコクインジ 2**を表示し、**↵**キーを押します。
5. 各項目を設定し、**↵**キーを押します。
設定値は**▽△**キーまたは**SHIFT+▽△**キーで選択します。
数値や文字の入力方法については4.2節をご覧ください。
操作の途中で**ESC/?**キーを押すと、それまでの設定内容を無効にして上位のメニューに戻ります。
6. 設定完了の画面が表示されたら、
設定内容を修正するときは、**↵**キーを押します。
この設定を終了するときは、**ESC/?**キーを押します。



変更内容を有効にしてオペレーションモードに戻る

▽△キーまたは**SHIFT+▽△**キーで**シュウリョウ**を選択し、**↵**キーを押します。**▽△**キーで**ハイ (Store)**を選択し、**↵**キーを押すと、変更内容を有効にしてオペレーションモードに戻ります。**イイエ (Abort)**を選択して**↵**キーを押すと、変更内容を無効にしてオペレーションモードに戻ります。**ESC/?**キーを押すと**キホンセッテイ:**の画面に戻ります。

解 説

モード

印字するレポートデータの種類です。

AVE： インターバル間の平均値を印字します。

MIX： インターバル間の最小値 / 最大値 / 平均値を印字します。

SUM： インターバル間の積算値を印字します。SUM を選択した場合は、積算単位を設定します。

MIN： インターバル間の最小値を印字します。

MAX： インターバル間の最大値を印字します。

INST： 瞬時値を印字します。

SUM を選択した場合だけ設定します。

ナシ： 演算値を単純に積算します。

/s： 演算値を 1 秒間の値に換算して積算します。

/min： 演算値を 1 分間の値に換算して積算します。

/h： 演算値を 1 時間の値に換算して積算します。

/day： 演算値を 1 日間の値に換算して積算します。

<参照先> 定刻印字のインターバル、印字するデータの種類を設定する：7.8 節

9.16 バーグラフの表示方式を設定する

バーグラフの表示方式を設定します。

記録中または演算機能（付加仕様、/M1）付きのモデルで演算実行中は基本設定モードに入れません。

操 作

設定内容を変更する

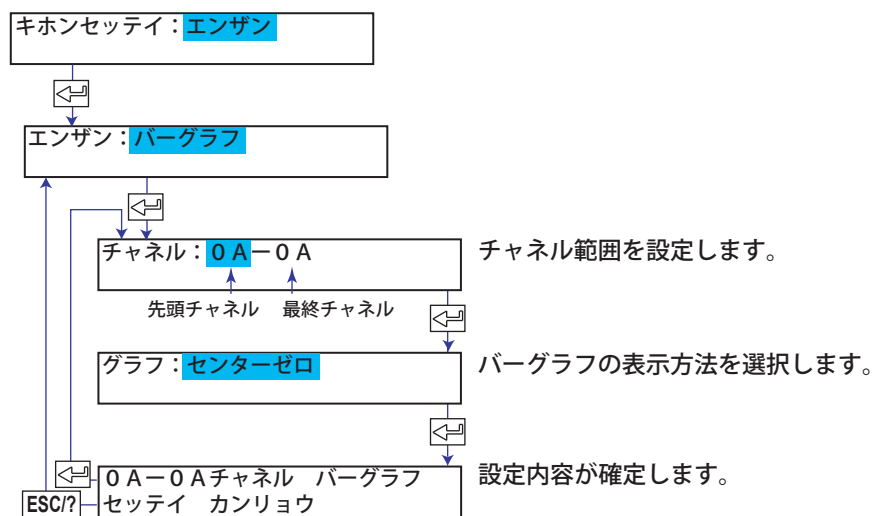
1. **MENU**キーを3秒間押し、設定モードに入ります。
2. **▽△**キーと**◀▶**キーを同時に3秒間押し、基本設定モードに入ります。
3. **▽△**キーまたは**SHIFT+▽△**キーで**エンジン**を表示し、**↵**キーを押します。
4. **▽△**キーまたは**SHIFT+▽△**キーで**バーグラフ**を表示し、**↵**キーを押します。
5. 各項目を設定し、**↵**キーを押します。

設定値は**▽△**キーまたは**SHIFT+▽△**キーで選択します。

数値や文字の入力方法については4.2節をご覧ください。

操作の途中で**ESC/?**キーを押すと、それまでの設定内容を無効にして上位のメニューに戻ります。

6. 設定完了の画面が表示されたら、他のチャンネルを設定するときは、**↵**キーを押します。
この設定を終了するときは、**ESC/?**キーを押します。



変更内容を有効にしてオペレーションモードに戻る

▽△キーまたは**SHIFT+▽△**キーで**シュウリョウ**を選択し、**↵**キーを押します。**▽△**キーで**ハイ (Store)**を選択し、**↵**キーを押すと、変更内容を有効にしてオペレーションモードに戻ります。**イイエ (Abort)**を選択して**↵**キーを押すと、変更内容を無効にしてオペレーションモードに戻ります。**ESC/?**キーを押すと**キホンセッテイ：**の画面に戻ります。

解 説

グラフ

ヒョウジュン：記録スパン左または右のうち、値の小さい方をバーグラフの基点とします。

センターゼロ：記録スパンの50%位置をバーグラフの基点とします。

9.17 演算結果が異常な場合の処理方法を設定する

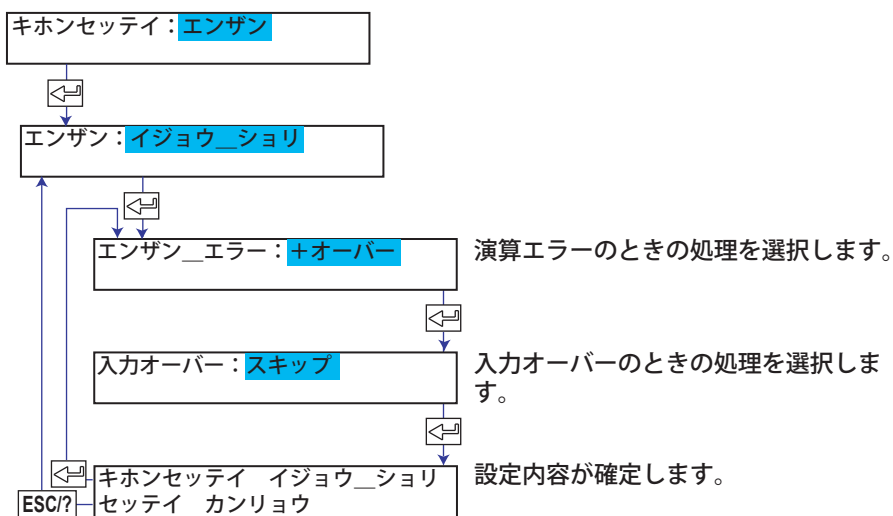
演算結果が異常な場合の処理方法を設定します。

記録中または演算機能 (付加仕様、/M1) 付きのモデルで演算実行中は基本設定モードに入れません。

操 作

設定内容を変更する

1. **MENU**キーを3秒間押し、設定モードに入ります。
2. **▽△**キーと**◀▶**キーを同時に3秒間押し、基本設定モードに入ります。
3. **▽△**キーまたは**SHIFT+▽△**キーで**エンザン**を表示し、**◀**キーを押します。
4. **▽△**キーまたは**SHIFT+▽△**キーで**イジョウ_シヨリ**を表示し、**◀**キーを押します。
5. 各項目を設定し、**◀**キーを押します。
設定値は**▽△**キーまたは**SHIFT+▽△**キーで選択します。
数値や文字の入力方法については4.2節をご覧ください。
操作の途中で**ESC/?**キーを押すと、それまでの設定内容を無効にして上位のメニューに戻ります。
6. 設定完了の画面が表示されたら、他のチャンネルを設定するときは、**◀**キーを押します。
この設定を終了するときは、**ESC/?**キーを押します。



変更内容を有効にしてオペレーションモードに戻る

▽△キーまたは**SHIFT+▽△**キーで**シュウリョウ**を選択し、**◀**キーを押します。**▽△**キーで**ハイ (Store)**を選択し、**◀**キーを押すと、変更内容を有効にしてオペレーションモードに戻ります。**イイエ (Abort)**を選択して**◀**キーを押すと、変更内容を無効にしてオペレーションモードに戻ります。**ESC/?**キーを押すと**キホンセッテイ:**の画面に戻ります。

解 説

エンザン_エラー

演算エラーが発生したときに、演算結果をどのように扱うかを指定します。

- +オーバー：+オーバーとします。「+Over」と表示/印字します。
- オーバー：-オーバーとします。「- Over」と表示/印字します。

演算エラーとなる演算

- $x/0$
- $\text{SQR}(-x)$
- $\text{LOG}(-x)$
- スキップを設定したチャンネルを演算式に入れたとき

入力オーバー

TLOG.SUM、TLOG.AVE の演算で入力オーバー*となる値が入ったときの処理を選択します。

- * 測定チャンネルの入力オーバーとは、+オーバーまたは-オーバーのことです。12.4 節をご覧ください。演算チャンネルの入力オーバーとは、小数点を除いた値が -100000000 以下または 100000000 以上の状態です。

スキップ： 入力オーバーデータを演算に使用しません。

リミット： 下記のリミット値を演算に使用します。

チャンネル	リミット値
測定チャンネル	<ul style="list-style-type: none"> • リニアスケールリング (1-5V、スケールリング、開平演算) の場合 <ul style="list-style-type: none"> -オーバー時：-31500、+オーバー時：31500(小数点を除く) • リニアスケールリング以外の場合 <ul style="list-style-type: none"> -オーバー時：レンジの測定可能最小値 (例：2V レンジでは -2.000) +オーバー時：レンジの測定可能最大値 (例：2V レンジでは 2.000)
演算チャンネル	-オーバー時：-100000000、+オーバー時：100000000(小数点を除く)

Blank

10.1 エラーメッセージ一覧

本機器を使用中に、画面にエラーコードとメッセージが表示されることがあります。以下にエラーメッセージと説明を記載します。

通信コマンドに対するエラー応答は英語で出力されます。

設定関連のエラー

コード	メッセージ (日本語 / 英語)	説明 / 対処方法
1	システムエラー System error.	システムエラーです。 お買い求め先にご連絡ください。
2	ジコクセッテイエラー Incorrect date or time setting.	設定した時刻が適切ではありません。 設定値を確認してください。
3	チャンネルセッテイエラー A disabled channel is selected.	存在しないチャンネルです。
4	ツウシンパラメータエラー Incorrect function parameter.	通信パラメータが適切ではありません。
5	ハンイエラー The input numerical value exceeds the set range.	レンジの設定可能範囲外の値です。
6	入力モジエラー Incorrect input character string.	入力した文字は使用できません。
7	モジスウエラー Too many characters.	文字列長が長すぎます。
8	レンジモードエラー Incorrect input mode.	レンジモードの設定が間違っています。
9	レンジコードエラー Incorrect input range code.	レンジコードが間違っています。
10	ジョシキエラー Format error.	文字列の書式が間違っています。
11	ドウイツレンジデナイ Range settings are not same within the selected channels.	レンジが異なるチャンネルは同時に設定できません。
12	シテイガイノモジアリ An invalid characters.	使用できない文字が含まれています。
13	キジュン CH レンジエラー Ref. CH error.	レンジが電圧、熱電対、または測温抵抗体のチャンネルを基準チャンネルに指定してください。
15	インジモジスウエラー Too many characters for printout.	測定値 / 演算値を含めたメッセージ印字の文字数長が長すぎます。
16	メッセージモジスウエラー Too many characters for message.	メッセージ文字列 (16 文字) を超えた設定はできません。
21	チャンネルスキップ Cannot set an alarm for a SKIPPED channel.	スキップのチャンネルには設定できません。
22	スパン左=右 The upper and lower span limits are equal.	スパン左端値とスパン右端値を同じ値にはできません。
23	スケール左=右 The upper and lower scale limits are equal.	スケール左端値とスケール右端値を同じ値にはできません。
24	スパン左>右 The lower span limit is greater than the upper span limit.	スパン左端値>スパン右端値になっています。
25	スケール左>右 The lower scale limit is greater than the upper scale limit.	スケール左端値>スケール右端値になっています。
26	チャンネルスキップ Bias cannot be set to the SKIPPED channel.	スキップのチャンネルにはバイアスを設定できません。
27	チャンネル DI Bias cannot be set to the DI channel.	DI のチャンネルにはバイアスを設定できません。
30	ハンイエラー The partial boundary value exceeds the range of the span.	境界値がスパンの範囲外です。
31	チャンネルスキップ Partial is invalid on the SKIPPED channel.	スキップのチャンネルにはバイアスを設定できません。
35	ゾーン左=右 The upper and lower limits of the printing zone are equal.	ゾーン右端値 - 左端値 \geq 5mm にしてください。

10.1 エラーメッセージ一覧

コード	メッセージ (日本語 / 英語)	説明 / 対処方法
36	ゾーン左>右 The lower limit of the printing zone is greater than the upper limit.	ゾーン右端値-左端値 \geq 5mm にしてください。
37	ゾーン< 5mm The printing zone is narrower than the minimum width (5mm).	ゾーン右端値-左端値 \geq 5mm にしてください。
38	チャンネル DI Partial is invalid on the DI channel.	DI のチャンネルには設定できません。
39	バイアスホセイドウジシヨウフカ The bias and the calibration cannot be used simultaneously.	バイアス機能と入力値補正機能は同時に使用できません。
40	ホセイテン (1 \geq 2) Datume value(1 \geq 2)	入力値補正の補正点 (入力値) を 1 点目< 2 点目にしてください。
41	ホセイテン (n-1 > n) Datume value(n-1 > n)	入力値補正の補正点 (入力値) を n-1 点目 \leq n 点目にしてください。
42	ホセイチ (n-1 \geq n) Revise value(n-1 \geq n)	入力値補正の補正値を n-1 点目< n 点目にしてください。
47	スベテスキップ All items in DISP menu parameters are set to SKIP.	すべての画面をスキップにすることはできません。
61	チャンネルエラー There is no channel specified by the MATH expression.	演算チャンネルを設定してください。
62	ブンポウエラー MATH expression grammar is incorrect.	演算式を正しく記述してください。
63	ブンポウエラー MATH expression sequence is incorrect.	演算式を正しく記述してください。
64	スパン左=右 MATH upper and lower span values are equal.	スパン左端値とスパン右端値を同じ値にはできません。
70	ブンポウエラー MATH constant description is incorrect.	演算定数の記述が間違っています。
71	ハンイエラー The range of the MATH constant is exceeded.	演算定数の値が使用可能な範囲を超えています。
72	エンザンチャンネル Off MATH channel is turned off	演算チャンネルが OFF に設定されました。
81	シテイガイ ID All space or 'quit' string cannot be specified.	スペースや quit は使用できません。
86	パスワードエラー The key-lock release password is incorrect.	正しいパスワードを入力してください。
87	キーロック中 This key is locked.	このキーはキーロックされています。
91	パスワードエラー Password is incorrect.	正しいパスワードを入力してください。
100	IP アドレスクラスエラー IP address doesn't belong to class A, B, or C.	IP アドレスがクラス A、B、C のいずれにも属しません。
101	IP アドレスマスクエラー The result of the masked IP address is all 0s or 1s.	IP アドレスをマスクした結果がすべて「0」または「1」です。
102	サブネットマスクエラー SUBNET mask is incorrect.	正しいサブネットマスクを設定してください。
103	デフォルトゲートウェイエラー The net part of default gateway is not equal to that of IP address.	正しいデフォルトゲートウェイを設定してください。
151	エンザン中エラー This action is invalid during calculation.	演算中は実行できません。
160	チャートエンド中 This action is invalid during chart end.	記録紙が終了したので実行できません。
161	ペンコウカン中 This action is invalid during pen hold.	ペン交換中は実行できません。
162	ヒョウジガメンスキップ Cannot set an number for a skipped data.	測定画面の種類が「スキップ」のため指定できません。
163	キロクスタート中 This action is invalid during record.	記録中は実行できません。
164	マニュアルプリント中 This action is invalid during manual printing.	マニュアルプリント中は実行できません。
165	リストインジ中 This action is invalid during list printing.	リスト 1 印字中は実行できません。

コード	メッセージ (日本語 / 英語)	説明 / 対処方法
166	セットアップリストインジ中 This action is invalid during setup list printing.	リスト 2 印字中は実行できません。
167	チャートフィード中 This action is invalid during chart feed.	チャートフィード中は実行できません。
169	リボンコウカン中 This action is invalid during ribbon hold.	リボンカセットを交換中は、動作を起動できません。
170	リモートコウセン RCD ON 中 This action is invalid during priority remote record.	通信およびキー操作からの記録ストップは、受け付けない設定になっています。リモート制御機能でストップを行ってください。
171	バッチスタート中 This action is invalid during batch.	ヘッダー印字中 (終了印字が終わるまで) は基本設定モードに入れません。
172	SD カードアクセス中 Action not executable while accessing SD card.	SD メモリカードアクセス中は実行できません。
173	データセーブ中 Action not executable while data save is in progress.	データ保存中は実行できません。
174	データサイセイ中 Action not executable while data replay is in progress.	データ再生中は実行できません。
175	SD カードノトリダシ フカ Ejecting SD card is not possible.	現在 SD メモリカードの取り出しができません。しばらくしてから実行してください。
176	ドウイツ ファイルメイ エラー File already exists.	同名のファイルが既に存在するために保存できません。ファイル名を変更してください。
177	ファイルナシ File does not exist.	指定したファイルが存在しません。ファイル名を確認してください。
178	SD カードナシ There is no SD card.	SD メモリカードを正しく装着してください。
179	アラーム ACK ヲシテクダサイ Please acknowledge all active alarms.	アラーム出力解除操作 (アラーム ACK) を実行してください。

動作エラー

コード	メッセージ (日本語 / 英語)	説明 / 対処方法
232	データナシ There is no available data.	定刻印字のデータまたは TLOG タイマタイムアップ時のデータがありません。
233	SD カード アクセス エラー SD card access error.	SD メモリカードにアクセスできません。SD メモリカードが正しく装着されているか、空き容量が十分にあるか、ロック状態になっていないかを確認してください。
234	ファイル イジヨウ The file is damaged.	ファイルが壊れています。
235	ファイル タイショウガイ The file is not supported.	モデル/付加仕様/バージョンが違うためデータ再生できません。

通信固有のエラー

コード	メッセージ	説明 / 対処方法
300	Command is too long.	コマンド長が長すぎます。
301	Too many number of commands delimited with ';'. This command has not been defined.	サブデリミタで区切られたコマンド数は、10 以下にしてください。
302	This command has not been defined.	定義されていないコマンドです。
303	Data request command can not be enumerated with sub-delimiter.	サブデリミタをサポートしないコマンドをサブデリミタ列中に使用しています。
350	Command is not permitted to the current user level.	現在のユーザーレベルでは実行できません。
351	This command cannot be specified in the current mode.	現在の操作モードでは実行できません。
352	The option is not installed.	必要な付加仕様が付いていません。
353	This command cannot be specified in the current setting.	現在の機能設定内容では実行できません。
354	This command is not available during calculation.	演算中は実行できません。
390	Command error.	コマンドに不正があります。
391	Delimiter error.	デリミターに不正があります。
392	Parameter error.	パラメータに不正があります。
393	No permission.	コマンドに対する権限がありません。
394	No such connection.	指定のコネクションは存在しません。

10.1 エラーメッセージ一覧

コード	メッセージ	説明 / 対処方法
395	Use 'quit' to close this connection.	自分のコネクションを切断しようとしました。
396	Failed to disconnect.	コネクションの切断に失敗しました。
397	No TCP control block	指定されたコネクションのコントロールブロックが見つかりません。
400	Input username.	ユーザ名を入力してください。
401	Input password.	パスワードを入力してください。
402	Select username from 'admin' or 'user'.	ユーザー名 / パスワードを使用しない設定になっているときは、ユーザー名として admin または user を使います。
403	Login incorrect, try again!	ログインに失敗しました。 再操作してください。
404	No more login at the specified level is acceptable.	これ以上ログインできません。
420	Connection has been lost.	コネクションが切断されました。
421	The number of simultaneous connection has been exceeded.	これ以上接続できません。
422	Communication has timed-out.	通信タイムアウトしました。

警告メッセージ

コード	メッセージ (日本語 / 英語)	説明 / 対処方法
600	ショックシマシタ Initialized.	設定と測定データを初期化しました。電源 OFF/ON で必ずこのメッセージが表示される場合は、お買い求め先にご連絡ください。
612	ヨミコミ エラー ノ コウモクアリ Some items not set.	設定ロード時に、モデル / チャネル数 / オプション、基本設定モードの設定項目等の違いにより読み込みができない項目がありました。 設定ソフトウェアで基本設定モードの設定項目を変更した場合は、基本設定モードから設定ロードを行ってください。μ R10000 / μ R20000 SD メモリカード (付加仕様、/EM1) ユーザーズマニュアル (IM 04P01B01-03) 設定データの読み込み「設定モードと基本設定モードの設定内容を読み込む」をご参照ください。
613	SD カード アキ 10% イカ Less than 10% free space on the SD card.	SD メモリカードの空き容量が少なくなっています。SD メモリカードへの記録を停止し、SD メモリカードを交換してください。
614	SD カード アキ 25MB イカ Less than 25 MB free space on the SD card.	SD メモリカードの空き容量が少なくなっています。SD メモリカードを交換してください。

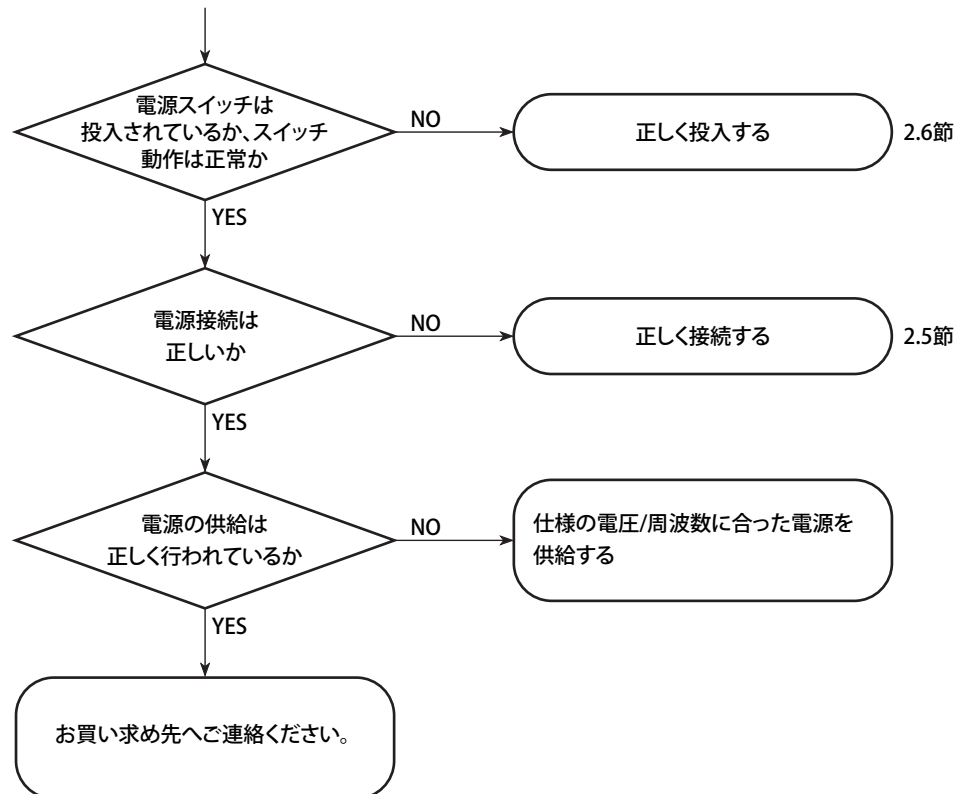
システムエラー

コード	メッセージ (日本語 / 英語)	説明 / 対処方法
902	RAM エラー RAM failure.	RAM エラーです。 お買い求め先にご連絡ください。
910	A/D エラー A/D error.	A/D ボードのエラーです。 お買い求め先にご連絡ください。
921	A/D コウセイチエラー A/D calibration value error.	A/D の校正値エラーです。 お買い求め先にご連絡ください。
922	A/D コウセイジユンエラー A/D calibration is in the wrong order.	A/D の校正順番エラーです。 お買い求め先にご連絡ください。
930	フラッシュメモリエラー Memory acquisition failure.	メモリエラーです。 お買い求め先にご連絡ください。
940	イーサネットモジュール The ethernet module is down.	イーサネットモジュールエラーです。 お買い求め先にご連絡ください。
950	A/D バンゴウエラー A/D number error.	A/D の group number エラーです。 お買い求め先にご連絡ください。
951	EEPROM カキコミエラー EEPROM write error.	A/D の EEPROM 書き込みエラーです。 お買い求め先にご連絡ください。
960	リボンシフトエラー Ribbon error	リボンシフトエラーです。 お買い求め先にご連絡ください。
961	キャリッジエラー Printer error	キャリッジがエラーです。 お買い求め先にご連絡ください。
962	プロッタエラー Plotter error	プロッタがエラーです。 お買い求め先にご連絡ください。
963	1 ペンエラー Pen 1 error	1 ペンがエラーです。 お買い求め先にご連絡ください。
964	2 ペンエラー Pen 2 error	2 ペンがエラーです。 お買い求め先にご連絡ください。
965	3 ペンエラー Pen 3 error	3 ペンがエラーです。 お買い求め先にご連絡ください。
966	4 ペンエラー Pen 4 error	4 ペンがエラーです。 お買い求め先にご連絡ください。
B5	(メッセージはありません)	ROM エラーです。 お買い求め先にご連絡ください。
B6	(メッセージはありません)	ROM エラーです。 お買い求め先にご連絡ください。

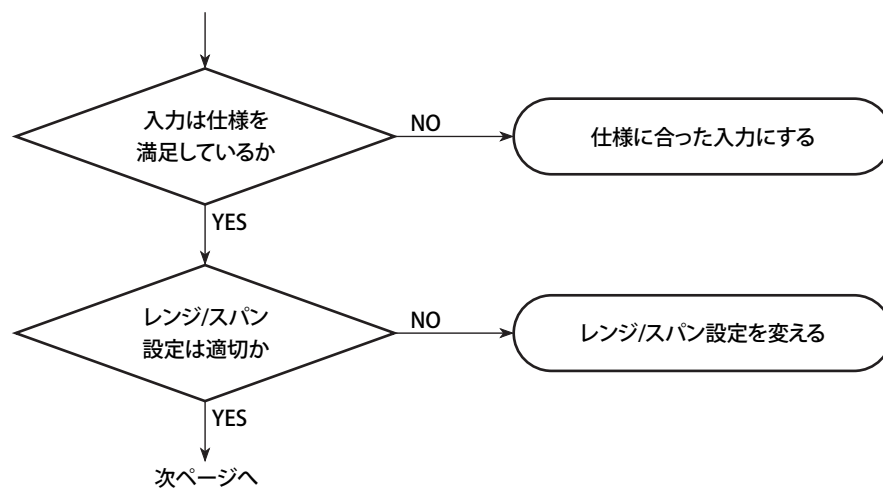
10.2 トラブルシューティング方法

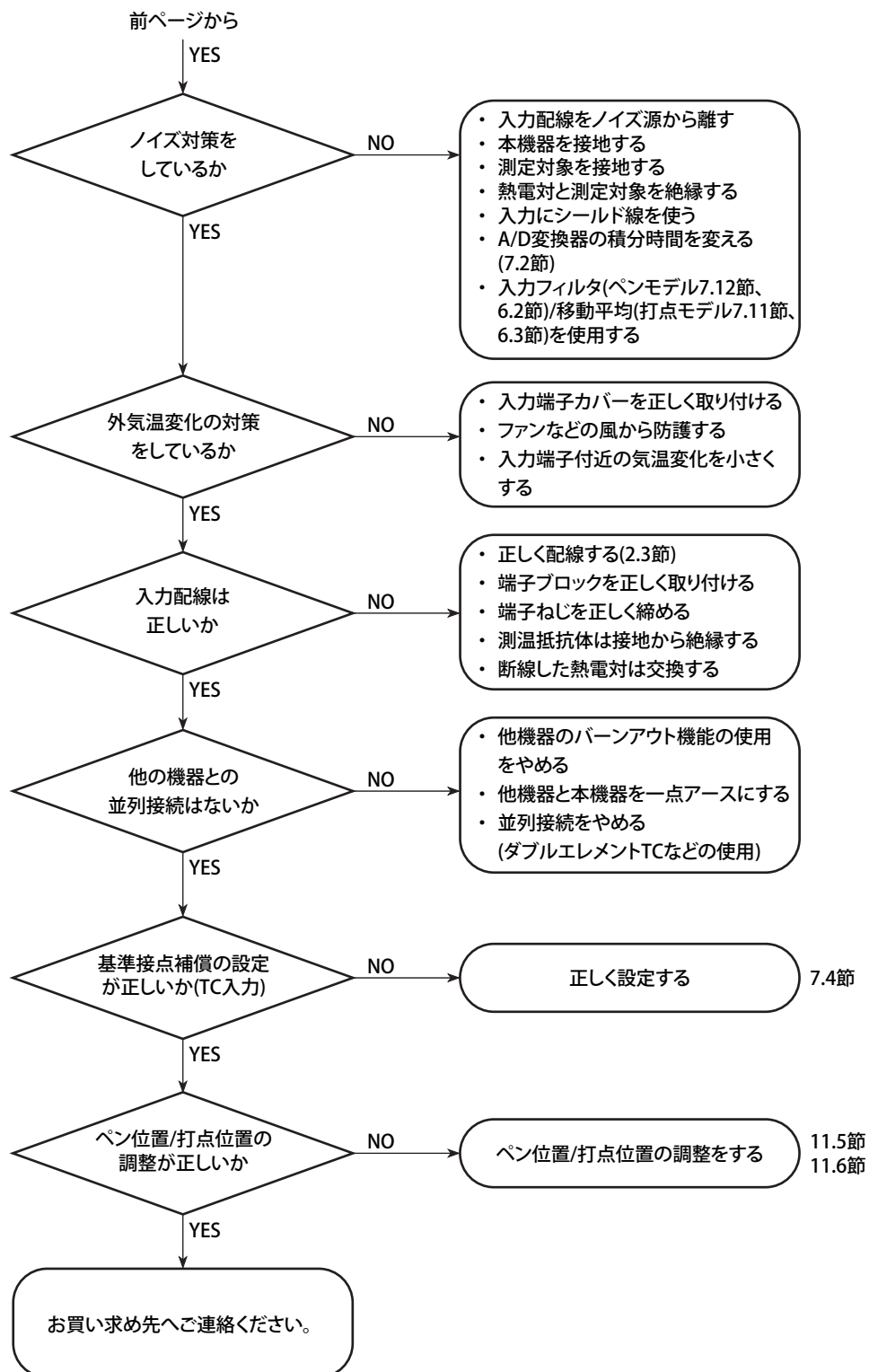
以下のフローチャートを参照して対応してください。

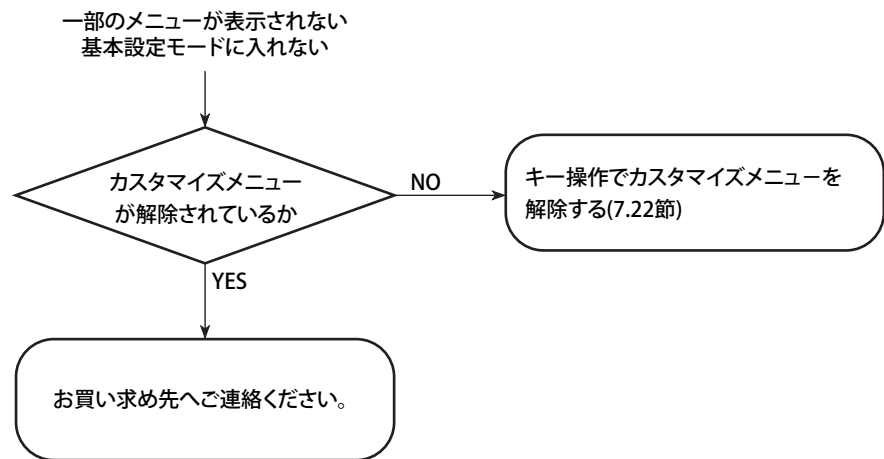
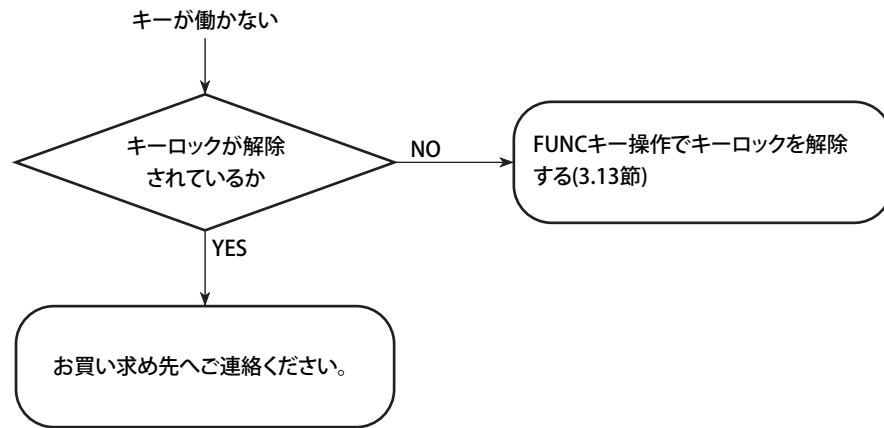
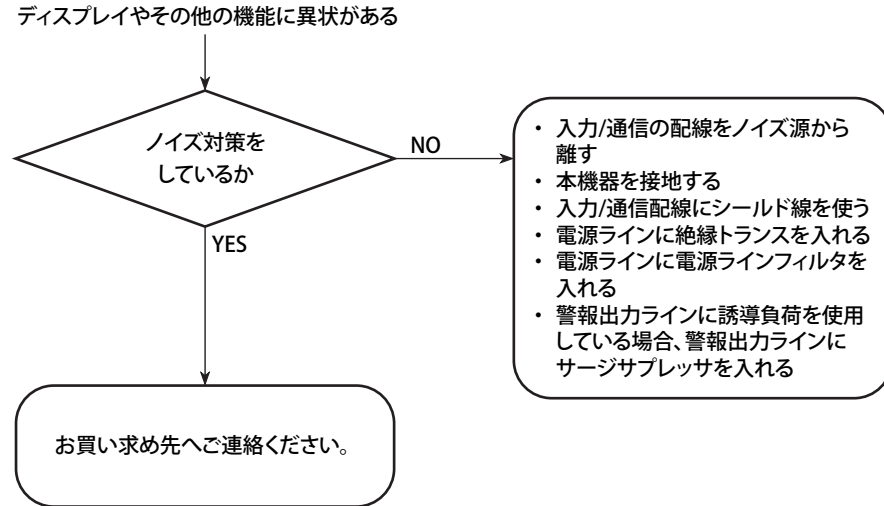
全然動作しない(ペンも記録紙も動かない)



- 誤差が大きい
- 指示がふらつく
- ペンが0%側か100%側に振り切れる



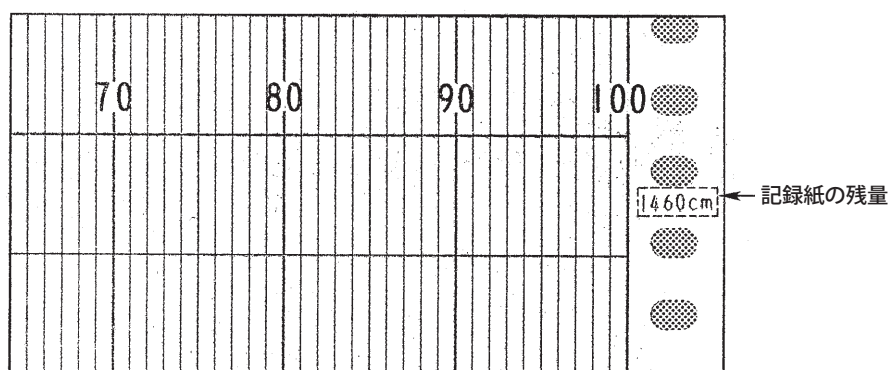




11.1 定期点検する

定期的に動作状態を点検し、記録計を常に良好な状態で使用ください。
次の点検を行い、必要な場合は補用品の交換を行ってください。

- ・ 指示・記録が正常に行われているか。異状がある場合は、第 10 章を参照してください。
- ・ 記録・印字文字がかすれたり、薄くなっていないか。
フェルトペン・プロッタペンの交換方法は 3.3 節を参照してください (ペンモデル)。
リボンカセットの交換方法は、3.4 節を参照してください (打点モデル)。
- ・ 記録紙は正常に送られているか (紙づまりなどが起こっていないか)。異常がある場合は、第 10 章を参照してください。
- ・ 記録紙は十分残っているか。
記録紙の左端には、20cm ごとに残量が印刷されています。
記録紙の交換方法は、3.2 節を参照してください。



11.2 清掃する

注 意

- 清掃の際、プロッタキャリッジのフレキシブル基板を傷付けないように注意してください。
- シャフトに潤滑油を塗らないでください。

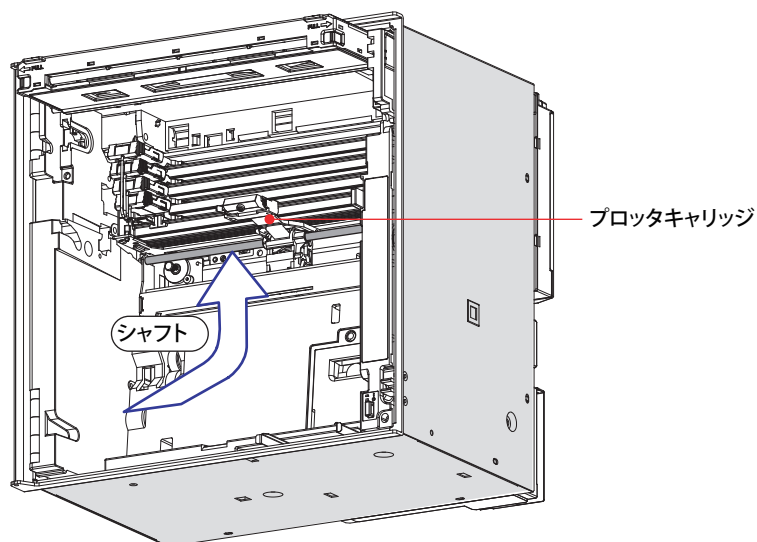
ペンモデル

良好な動作を維持するために、プロッタキャリッジのシャフトを1年ごとに清掃することをおすすめします。

清掃方法

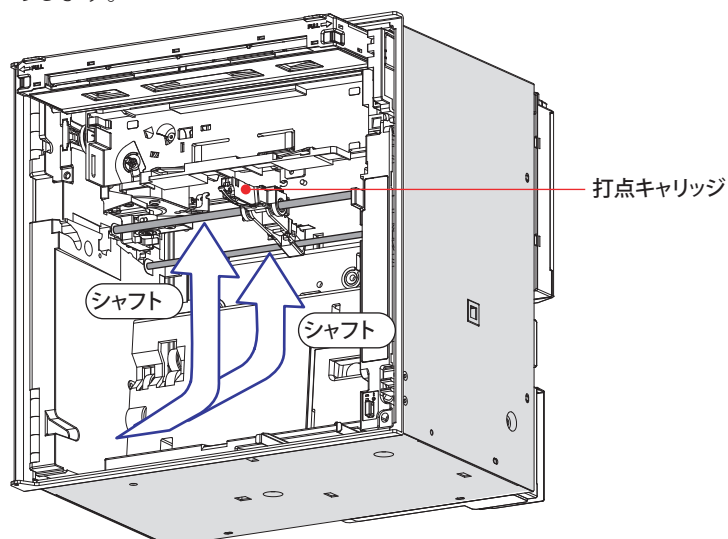
プロッタキャリッジのシャフトの汚れをケバの出ないやわらかい布か紙でぬぐい取ります。

汚れが落ちにくいときは、エチルアルコールを布か紙にしみ込ませ、ぬぐい取ります。



打点モデル

良好な動作を維持するために、プリンタキャリッジの2本のシャフトに付いた汚れをケバの出ないやわらかい布か紙でぬぐい取ってください。1年ごとに清掃することをお勧めします。



11.3 内部照明の LED を交換する

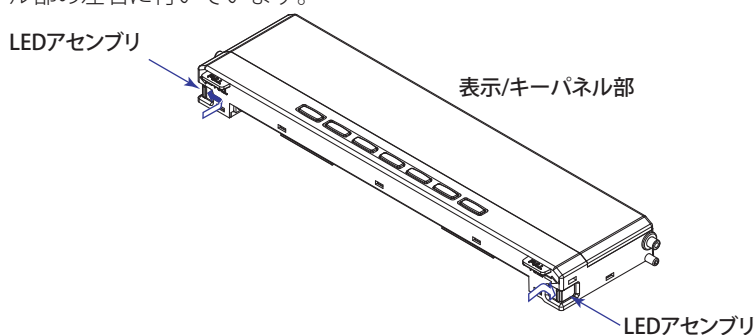
時間の経過とともに内部照明の明るさが落ちてきたときは LED を交換してください。交換部品については、11.7 節をご覧ください。

注 意

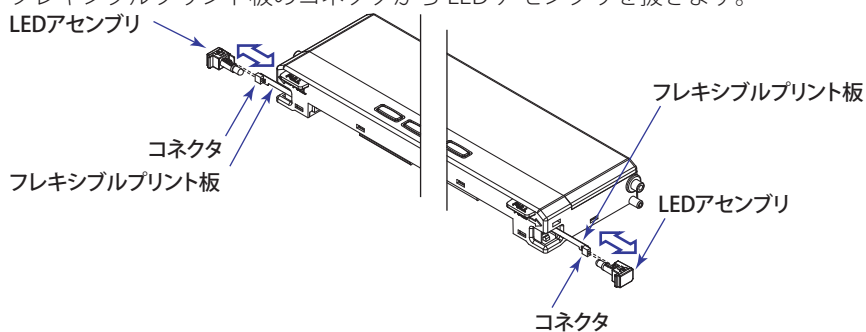
- LED はフレキシブルプリント板で内器に接続されていますので、強く引っ張らないでください。
- フレキシブルプリント板を破損しないように扱ってください。

交換方法

1. ドアを開け、電源スイッチを OFF にします。
2. 表示 / キーパネル部を開きます。
3. 内部照明の LED アセンブリを引き出します。LED アセンブリは、表示 / キーパネル部の左右に付いています。

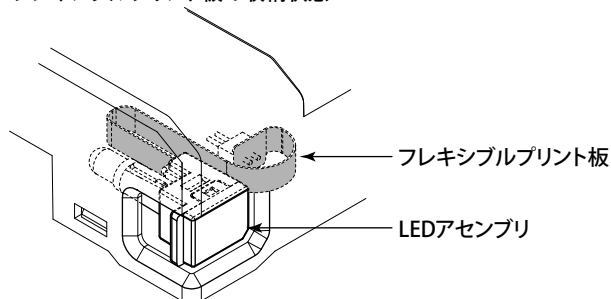


4. フレキシブルプリント板のコンネクタから LED アセンブリを抜きます。



5. 新しい LED アセンブリを接続します。
6. LED アセンブリを表示 / キーパネル部に押し込んで固定します。フレキシブルプリント板を変形させたり、挟み込んだりしないようにご注意ください。

フレキシブルプリント板の収納状態



7. 電源スイッチを ON にし、数秒後に内部照明が点灯することを確認してください。

11.4 校正をする

入力に対する測定値を校正します。
測定精度維持のため、1年ごとの校正をおすすめします。
当社の校正業務につきましては、お買い求め先にお問い合わせください。

必要機器

本機器の校正には、所要の分解能をもった校正機器が必要です。

推奨機器

- ・ 直流標準電圧電流発生器：FLUKE 社製 9100 相当品

主な仕様

出力精度： $\pm(0.005\% + 1\mu\text{V})$

- ・ ダイヤル可変抵抗器：横河メータ & インストルメンツ製 Model 2793-01 相当品

主な仕様

出力範囲 0.1~500 Ω の精度： $\pm(0.01\% + 2\text{m}\Omega)$

分解能：0.001 Ω

- ・ 0 $^{\circ}\text{C}$ 基準温度装置：コペル電子社製 ZC-114/ZA-10 相当品

主な仕様

基準温度安定精度： $\pm 0.05^{\circ}\text{C}$

校正機器のご購入は、本機器のお買い求め先にご相談ください。

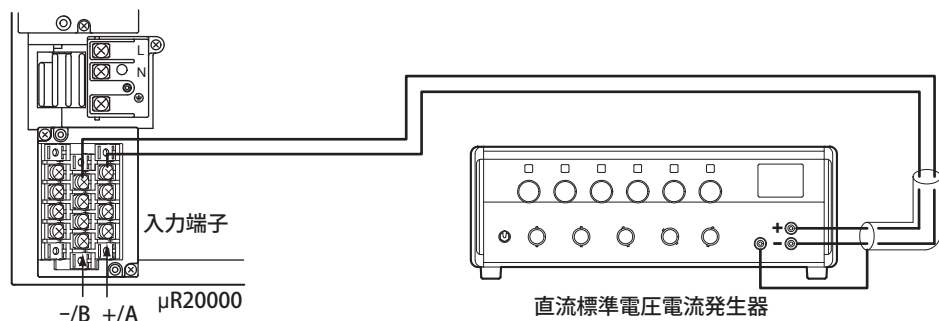
校正手順

1. 本機器と校正機器を以下に示す図のように配線し、各機器を十分ウォームアップします（本機器のウォームアップ時間は30分以上です）。
2. 周囲温度、湿度等が正常動作条件内にあることを確認します（12.6節を参照）。
3. 設定入力レンジ上の0%、50%、および100%の各点に対し、それぞれ相当する入力を加え、測定値との差から誤差を求めます。
誤差が仕様精度内に入らない場合は、お買い求め先にご連絡ください。

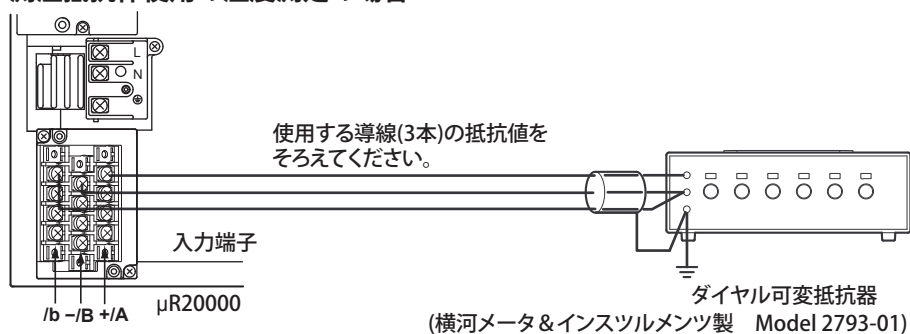
Note

熱電対入力の場合は、入力端子の温度を測定し、基準接点温度を考慮した電圧を加える必要があります。

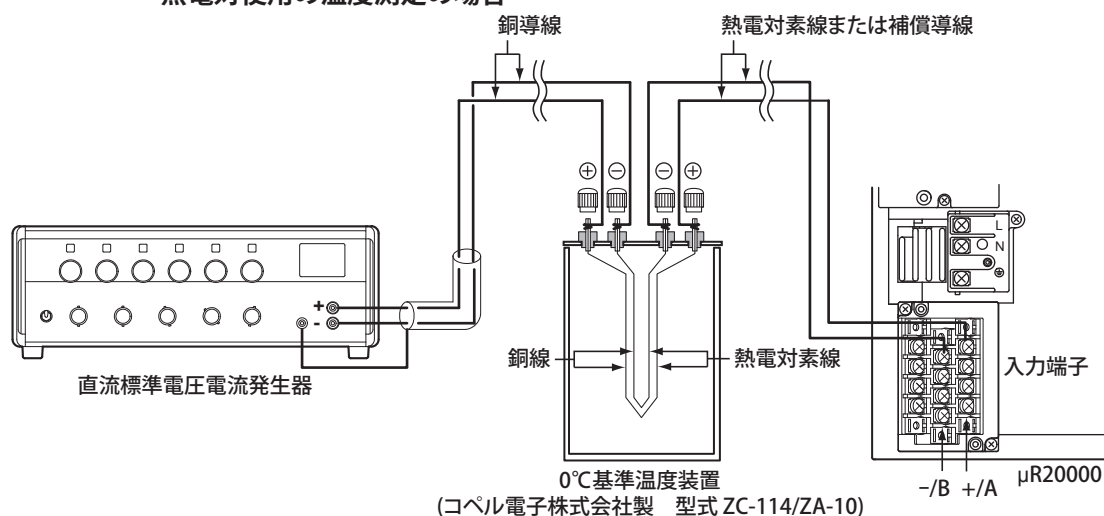
直流電圧測定の場合



測温抵抗体使用の温度測定の場合



熱電対使用の温度測定の場合



熱電対入力の基準接点補償

本機器の入力端子部分は、通常ほぼ室温ですので、実際の熱電対の出力は、 0°C 基準の熱起電力表の値と異なります。本機器は入力端子の温度を測定し、その分の熱起電力を、実際の熱電対の出力に加算することにより、補償しています。したがって、測定端子を短絡した状態(検出端が 0°C の場合に相当)では、測定値は入力端子の温度を示します。本機器を校正するとき、直流標準電圧電流発生器から、この補償電圧(入力端子の温度に相当する 0°C 基準の熱起電力)を差し引いた入力を与える必要があります。図のように、 0°C 基準温度装置を使って 0°C で基準接点補償を行うと、直流標準電圧電流発生器から 0°C 基準の熱起電力を入力して校正することができます。

11.5 ペン位置を調整する (ペンモデル)

記録紙上のペン位置を調整します。

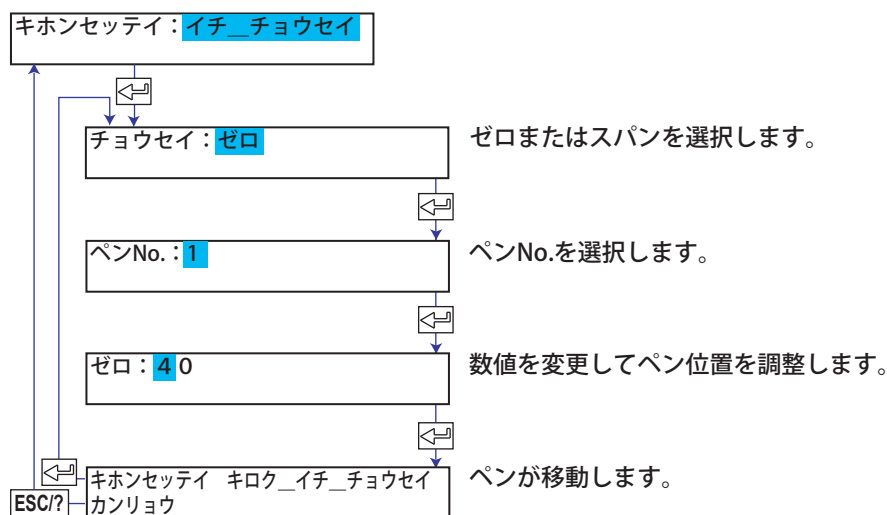
記録精度維持のため、1年ごとの調整をおすすめします。

Note

ペン位置は記録計出荷時に基準動作状態にて調整しています。ご使用の環境によっては記録紙が伸び縮みますので、再調整後使用していただくことをおすすめします。

操 作

1. 本機器を 30 分以上ウォームアップします。
2. 周囲温度、湿度などが正常動作条件内にあることを確認します (12.6 節を参照)。
3. **MENU** キーを 3 秒間押し、設定モードに入ります。
4. **▽△** キーと **◀▶** キーを同時に 3 秒間押し、基本設定モードに入ります。
5. **▽△** キーまたは **SHIFT+▽△** キーで **イチ_チョウセイ** を表示し、**◀▶** キーを押します。
6. **▽△** キーで **ゼロ** (記録紙左端)、**スパン** (記録紙右端) のいずれかを選択し、**◀▶** キーを押します。ゼロ→スパンの順に調整してください。
7. **ペン No.** を選択します。
8. ペン位置を調整します。
記録紙上の目盛り線とペン位置が合うように設定値を増減させ **◀▶** キーを押します。設定値を変更するときは、**▽△** キー (数値の変更) と **◀▶** キー (カーソルの移動) を使います。
ペンは **◀▶** キーを押した後に移動します。
設定値「1」の変化はペン位置の 0.033mm に相当し、減少させるとペンは左側に、増加させると右側に移動します。
9. 他のペンを調整するときは、**◀▶** キーを押します。
調整を終了するときは **ESC/?** キーを押し、**キホンセッテイ：イチ_チョウセイ** の表示に戻ります。



変更内容を有効にしてオペレーションモードに戻る

▽△ キーまたは **SHIFT+▽△** キーで **シュウリョウ** を選択し、**◀▶** キーを押します。**▽△** キーで **ハイ (Store)** を選択し、**◀▶** キーを押すと、変更内容を有効にしてオペレーションモードに戻ります。**イイエ (Abort)** を選択して **◀▶** キーを押すと、変更内容を無効にしてオペレーションモードに戻ります。**ESC/?** キーを押すと **キホンセッテイ：** の画面に戻ります。

Note

カスタマイズメニューを「有効」にしているときは操作が異なります。

- **カスタマイズメニューの「イチ_チョウセイ」が On のとき**
 1. 「ペン位置を調整する」の手順 1~4 を行います。
 2. 基本設定モードに入ると「メニュー シュルイ」が表示されます。「フリー」を選択してキーを押します。
 3. 「ペン位置を調整する」の手順 5 以降を行います。
- **カスタマイズメニューの「イチ_チョウセイ」が Off のとき**

「カスタマイズメニューを解除する」または「基本設定モードのロックを解除しないで設定変更をする」を参照してください。

<参照先> カスタマイズメニューを有効にする / 解除する：7.22 節
基本設定モードのロックを解除しないで設定変更をする：7.22 節

11.6 打点位置を調整する (打点モデル)

記録紙上の打点位置を調整します。

記録精度維持のため、1年ごとの調整をおすすめします。

Note

打点位置は記録計出荷時に基準動作状態にて調整しています。ご使用の環境によっては記録紙が伸び縮みしますので、再調整後使用していただくことをおすすめします。

操 作

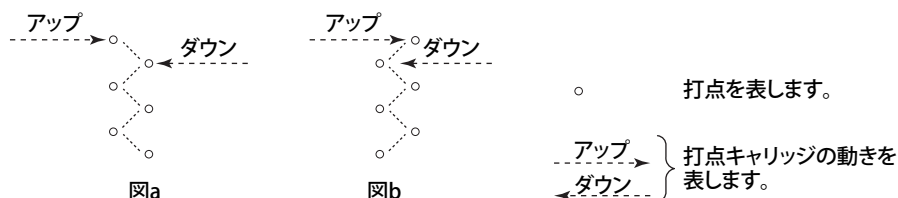
1. 本機器を30分以上ウォームアップします。
2. 周囲温度、湿度などが正常動作条件内にあることを確認します(12.6節を参照)。
3. **MENU**キーを3秒間押し、設定モードに入ります。
4. **▽△**キーと**◀▶**キーを同時に3秒間押し、基本設定モードに入ります。
5. **▽△**キーまたは**SHIFT+▽△**キーで**イチ_チョウセイ**を表示し、**←**キーを押します。
6. **▽△**キーで**ヒステリシス**、**ゼロ**(記録紙左端)、**スパン**(記録紙右端)のいずれかを**←**キーで選択し、**←**キーを押します。ヒステリシス→ゼロ→スパンの順に調整してください。

ヒステリシスの調整

記録紙に1本の線が書かれます。その線が下図aのようであれば、表示の設定値を増加させ**←**キーを押します。線が下図bのようであれば表示の設定値を減少させ、**←**キーを押します。設定値を変更するときは、**▽△**キー(数値の変更)と**◀▶**キー(カーソルの移動)を使います。

線がまっすぐになるまでこれを繰り返します。

設定値「1」の変化は打点位置の0.1mmに相当します。



ゼロ、スパンの調整

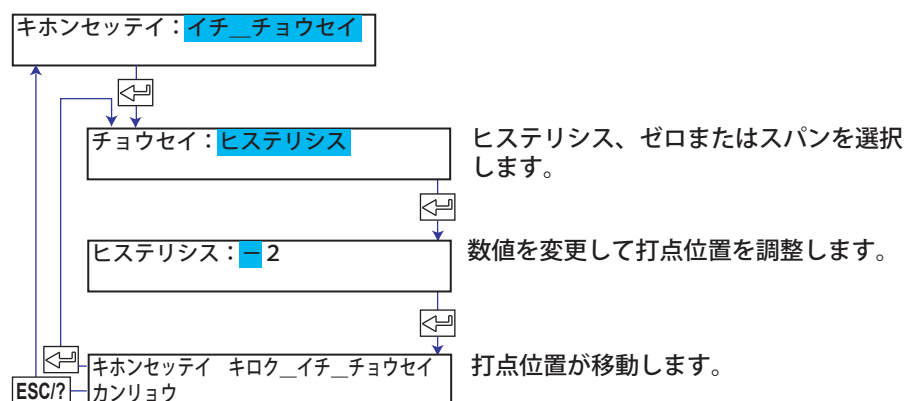
ゼロの場合左端に、スパンの場合右端に直線を書きます。

記録紙上の目盛り線と直線が重なるように表示の設定値を増減させ、**←**キーを押します。設定値の変更方法は、ヒステリシスの調整の場合と同じです。

直線は**←**キーを押した後に移動します。

設定値「1」の変化は打点位置の0.1mmに相当し、減少させると直線は左側に、増加させると右側に移動します。

7. 調整を終了するときESC/?キーを押し、キホンセッテイ：イチ_チョウセイの表示に戻ります。



変更内容を有効にしてオペレーションモードに戻る

▽△キーまたはSHIFT+▽△キーでシュウリョウを選択し、←キーを押します。▽△キーでハイ (Store) を選択し、←キーを押すと、変更内容を有効にしてオペレーションモードに戻ります。イイエ (Abort) を選択して←キーを押すと、変更内容を無効にしてオペレーションモードに戻ります。ESC/?キーを押すとキホンセッテイ：の画面に戻ります。

Note

カスタマイズメニューを「有効」にしているときは操作が異なります。

- カスタマイズメニューの「イチ_チョウセイ」が On のとき
 1. 「打点位置を調整する」の手順1~4を行います。
 2. 基本設定モードに入ると「メニュー シュルイ」が表示されます。「フリー」を選択してキーを押します。
 3. 「打点位置を調整する」の手順5以降を行います。
- カスタマイズメニューの「イチ_チョウセイ」が Off のとき

「カスタマイズメニューを解除する」または「基本設定モードのロックを解除しないで設定変更をする」を参照してください。

<参照先> カスタマイズメニューを有効にする / 解除する：7.22 節
基本設定モードのロックを解除しないで設定変更をする：7.22 節

11.7 推奨部品交換周期

本機器の信頼性を維持しより長期間良好な状態でご使用いただくために、予防保全として定期的な部品交換をおすすめします。長期間に渡る予防保全に対応するため、交換部品を変更することがあります。必ず、お買い求め先にご確認ください。

磨耗部品（寿命がある部品）の推奨交換周期は、下表のように設定しています。

ここでの交換周期は、基準動作状態での値です。実際の交換周期は、この値を参考に実際の使用状態を考慮して判断してください。

記録紙、ペン、リボンカセット、内部照明 LED 以外の部品交換は YOKOGAWA 技術者または YOKOGAWA 認定の技術者が行いますので、必要時にはお買い求め先にご連絡ください。

Note

表示器および内部照明明用 LED の交換周期は輝度の半減期です。輝度の低下は、使用状態により差異があり、またその判断は主観によります。実際の交換周期は、これらを考慮して判断してください。

ペンモデル

項目	交換周期	品名	部品番号	備考	使用個数
記録紙	41 日 33 日	CHART	B9573AN	20mm/h にて使用した場合 25mm/h にて使用した場合	1
フェルトペン	2km	PEN ASSY	B9902AM B9902AN B9902AP B9902AQ	赤 緑 青 赤紫 } ペンスピード 10cm/s にて	各 1
プロッタペン	6 万字 **	PEN ASSY	B9902AR	連続印字時	1
ディスプレイ	5 年 *	DISPLAY ASSY	B8802CA		1
紙送りモータ	5 年	MOTOR ASSY	B9905GS		1
プロッタキャリッジ	5 年	CARRIAGE ASSY	B9905NB		1
プロッタモータ	5 年	MOTOR ASSY	B9905NS	X 軸用	1
レバー	5 年	LEVER ASSY	B9900RH	プロッタ用	1
ペンサーボ	5 年	SERVO ASSY	B8802KE	全ペン共通 (ペンアーム ASSY 含まず)	1 ~ 4
内部照明 LED	2 年 *	LED ASSY	B8800CR		2

* 工場出荷時の輝度設定での輝度の半減期です。

** ただし、記録紙の山折れ部では「かすれ」が発生する場合があります。

打点モデル

項目	交換周期	品名	部品番号	備考	使用個数
記録紙	41 日 33 日	CHART	B9573AN	20mm/h にて使用した場合 25mm/h にて使用した場合	1
リボンカセット	3 か月	RIBBON CASSETTE	B9906JA		1
ディスプレイ	5 年 *	DISPLAY ASSY	B8802CA		1
紙送りモータ	5 年	MOTOR ASSY	B9905GS		1
プーリ	3 年	PULLY	B9901EY	キャリッジ用	1
キャリッジモータ	5 年	MOTOR ASSY	B9906FX		1
キャリッジ	5 年	CARRIAGE ASSY	B8803BB		1
リボンシフトモータ	5 年	MOTOR ASSY	B9906FS		1
リボンシフトギア	5 年	RIBBON SWING GEAR ASSY	B8803BS		1
リボン送りモータ	5 年	MOTOR ASSY	B9906GL		1
リボン送りギア	5 年	GEAR	B9906GN B9901HM B9901HN		各 1
内部照明 LED	2 年 *	LED ASSY	B8800CR		2

* 工場出荷時の輝度設定での輝度の半減期です。

12.1 入力部の仕様

ペンモデルの入力点数、測定周期

項目	仕様
入力点数	1、2、3、または 4
測定周期	125ms

打点モデルの入力点数、測定周期

項目	仕様																	
入力点数	6、12、18、または 24																	
測定周期	<table border="1"> <thead> <tr> <th rowspan="2">モデル</th> <th colspan="2">A/D 積分時間</th> </tr> <tr> <th>20ms/16.7ms</th> <th>100ms</th> </tr> </thead> <tbody> <tr> <td>6 打点モデル</td> <td>1 秒</td> <td>2.5 秒</td> </tr> <tr> <td>12 打点モデル</td> <td>2.5 秒</td> <td>5 秒</td> </tr> <tr> <td>18 打点モデル</td> <td>2.5 秒</td> <td>10 秒</td> </tr> <tr> <td>24 打点モデル</td> <td>2.5 秒</td> <td>10 秒</td> </tr> </tbody> </table>	モデル	A/D 積分時間		20ms/16.7ms	100ms	6 打点モデル	1 秒	2.5 秒	12 打点モデル	2.5 秒	5 秒	18 打点モデル	2.5 秒	10 秒	24 打点モデル	2.5 秒	10 秒
モデル	A/D 積分時間																	
	20ms/16.7ms	100ms																
6 打点モデル	1 秒	2.5 秒																
12 打点モデル	2.5 秒	5 秒																
18 打点モデル	2.5 秒	10 秒																
24 打点モデル	2.5 秒	10 秒																

入力の種類

項目	仕様
入力種類	直流電圧、1-5V(1-5V 統一信号)、熱電対、測温抵抗体、DI(ON/OFF 入力)、直流電流 (外部シャント抵抗付加)。

レンジ、測定可能範囲

入力	レンジ	測定可能範囲
直流電圧	20mV	-20.00~20.00mV
	60mV	-60.00~60.00mV
	200mV	-200.0~200.0mV
	2V	-2.000~2.000V
	6V	-6.000~6.000V
	20V	-20.00~20.00V
	50V	-50.00~50.00V
	1-5V	(0.800 から 1.200V の範囲)~(4.800 から 5.200V の範囲)
熱電対	R ^{*1}	0.0~1760.0°C
	S ^{*1}	0.0~1760.0°C
	B ^{*1}	0.0~1820.0°C
	K ^{*1}	-200.0~1370.0°C
	E ^{*1}	-200.0~800.0°C
	J ^{*1}	-200.0~1100.0°C
	T ^{*1}	-200.0~400.0°C
	N ^{*1}	0.0~1300.0°C
	W ^{*2}	0.0~2315.0°C
	L ^{*3}	-200.0~900.0°C
	U ^{*3}	-200.0~400.0°C
	WRe ^{*4}	0.0~2400.0°C
測温抵抗体	PT(Pt100) ^{*5}	-200.0~600.0°C
	JPT(JPt100) ^{*5}	-200.0~550.0°C
ON/OFF 入力	レベル	0 : 2.4V 未満、1 : 2.4V 以上、±6V 以内
	接点 ^{*6}	0 : オープン、1 : クローズ

*1 : R、S、B、K、E、J、T、N : IEC 584-1(1995)、DIN IEC 584、JIS C1602-1995

*2 : W : W-5% Re/W-26% Re(Hoskins Mfg. Co.)、ASTM E988

*3 : L : Fe-CuNi、DIN 43710、U : Cu-CuNi、DIN 43710

*4 : WRe : W-3%Re/W-25%Re(Hoskins Mfg. Co.)

*5 : Pt100 : JIS C 1604:2013、IEC 60751:2008、DIN EN 60751:2009

JPT100 : JIS C1604-1989、JIS C1606-1989

測定電流 : i = 1mA(Pt100、JPt100)

*6 : 検出電流値 約 10 μ A

12.1 入力部の仕様

項目	仕様
入力方式	フローティング不平衡入力。 チャンネル間絶縁 (ただし、測温抵抗体入力の場合は、b 端子共通)。
熱電対のバーンアウト検出	チャンネルごとに設定可。 アップスケール / ダウンスケール切り替え可。
	入力種類 動作条件
	熱電対入力 2kΩ以下：正常、10MΩ以上：断線、検出電流：約10μA
	1-5V 統一信号入力 0.2V 以下：断線
熱電対入力の基準接点補償	チャンネルごとに、本機器の基準接点補償機能を使用するか、外部の基準接点補償機能を使用するかを設定可。 外部の基準接点補償機能を使用する場合、補償電圧を設定する。 補償電圧範囲：-20000μV～20000μV。
A/D 変換器	
分解能	16 ビット
積分時間	ペンモデル：20ms(50Hz)、16.7ms(60Hz)、オート (電源周波数により 20ms/16.7ms を自動切り替え) より選択。 打点モデル：20ms(50Hz)、16.7ms(60Hz)、100ms、オート (電源周波数により 20ms/16.7ms を自動切り替え) より選択。
フィルタ機能(ペンモデル)	チャンネルごとにフィルタの ON/OFF を切り替え可。 時定数は 2、5、10 秒から選択可。
移動平均機能(打点モデル)	チャンネルごとに移動平均の ON/OFF を切り替え可。 移動平均のサンプリング回数は 2～16 回から選択可。

入力演算 (標準機能)

項目	仕様
チャンネル間差演算	2 つのチャンネルの入力値の差を、下記の式で算出。 $\text{チャンネル間差} = (\text{チャンネル間差演算を設定したチャンネルの入力値}) - (\text{基準チャンネルの入力値})$ ただし、(基準チャンネル No.) < (チャンネル間差演算を設定したチャンネルの No.)。 演算可能な入力種類：直流電圧、熱電対、測温抵抗体。ただし、チャンネル間差演算を設定したチャンネルと基準チャンネルは同一レンジ。
リニアスケールリング	入力値を目的に合った単位の値に変換する。 スケールリング可能な入力種類：直流電圧、熱電対、測温抵抗体、ON/OFF 入力 (DI) スケールリング後の値 仮数部：-20000～30000 小数点位置：任意設定可 単位：任意設定可 (最大 6 文字) 表示、印字可能範囲 -19999～31500
1-5V 統一信号における演算	
リニアスケールリング	1-5V 統一信号をリニアスケールリングする。 スケールリング後の値：リニアスケールリングと同じ。 表示、印字可能範囲：リニアスケールリングと同じ。
ローカット機能	記録スパンの 0% 点以下をスケール左端値にする。ただし、スケール左端値 < スケール右端値であること。
開平演算	入力値を開平演算後、リニアスケールリングする。 演算可能な入力種類：直流電圧
リニアスケールリング	スケールリング後の値：リニアスケールリングと同じ。 表示、印字可能範囲：リニアスケールリングと同じ。
ローカット機能	ローカット点以下をスケール左端値にする。ただし、スケール左端値 < スケール右端値であること。 ローカット点範囲：記録スパンの 0.0～5.0%(ステップ：0.1%)
バイアス	測定入力値にバイアス値を加算する。 バイアス値範囲：レンジの測定可能範囲幅の ±10% リニアスケールリングしているときは、スケールリング幅の ±10%

12.2 アラーム機能の仕様

項目	仕様
設定数	各測定チャンネルに最大 4 アラーム (レベル)。
アラーム種類	上限 (H)、下限 (L)、差上限 (h)、差下限 (l)、変化率上昇限 (R)、変化率下降限 (r)、ディレイ上限 (T)、ディレイ下限 (t)。() 内はアラームを表す記号。 変化率アラームのインターバル (上昇限アラーム、下降限アラームについて個別に設定可) 変化率算出インターバル=測定周期×サンプリングデータ数 ただし、サンプリングデータ数は、1~15 ディレイ上下限アラームのアラームディレイ時間 (チャンネルごとに設定可、チャンネル内共通) 1~3600 秒 (1 時間) ただし、アラームディレイ時間の設定値が測定周期の整数倍と一致しないときは、アラームディレイ時間の設定値を超えた最初の測定周期の整数倍の値となる。
ヒステリシス	アラーム発生 / 解除の値に幅を設ける (全チャンネル / 全レベル共通)。 上限アラームと下限アラームに適用。 ヒステリシス範囲：記録スパンの約 0.0%~1.0% (ステップ：0.1%)
表示	表示部にアラーム発生状態を表示。 チャンネルごとの表示：アラーム種類を表示 (表示の優先順位：H、L、T、t、h、l、R、r)。 アラーム大代表表示：アイコンで表示。 バーグラフにアラーム設定点と状態を表示。 アラーム表示の非保持 / 保持動作 アラーム発生 / 解除に合わせて表示を ON/OFF する (非保持)、またはアラーム出力解除操作まで表示を保持する (保持) を選択可。
アラームのリレー接点出力 (付加仕様)	12.5 節を参照

12.3 記録機能の仕様

アナログ記録 (ペンモデル)

項目	仕様
記録ペン	ディスプレイザブルフェルトペン
ステップ応答時間	約1.5 秒 (IEC61143 の測定法)
ペン数	最大 4
記録色	第 1 ペン：赤、第 2 ペン：緑、第 3 ペン：青、第 4 ペン：赤紫
アナログ記録	測定周期でデータ更新。連続記録。
位相同期	各ペンの時間軸上のずれを補正して記録。
記録紙送り速度	5~12000mm/h(82 段階)。
ゾーン記録	チャンネルごとに記録幅を指定可。 記録幅：5mm 以上 (ステップ：1mm)
部分圧縮拡大記録	境界位置の右側または左側を拡大して (他の部分を圧縮して) 記録。 境界位置：1~99% 境界値：記録スパンの範囲内

アナログ記録 (打点モデル)

項目	仕様
記録方法	6 色ワイヤドットプリンタによるアナログ記録
記録色	紫、赤、緑、青、茶、黒
アナログ記録の記録周期	ラストスキャン方式で、以下の周期で記録。 オート：記録紙送り速度に連動して、打点どうしが何度も重ならないように自動的に決定される。 サイコウソク：10s/6 チャンネル、15s/12 チャンネル、20s/18 チャンネル、30s/24 チャンネル
記録紙送り速度	1~1500mm/h(ステップ：1mm)。
記録 ON/OFF	チャンネルごとに記録の ON/OFF が可。
ゾーン記録	ペンモデルと同じ。
部分圧縮拡大記録	ペンモデルと同じ。

記録紙

項目	仕様
有効記録幅	180mm
タイプ/長さ	折りたたみ式。約20m。
紙送り確度	±0.1% 以内。ただし、1000mm 以上送った場合で、記録紙の印刷目盛り基準。

印字 (ペンモデル)

項目	仕様																												
記録ペン (色)	プロッタペン (紫)																												
アラーム印字 印字内容	アラーム発生 / 解除を印字。 発生 (△) / 解除 (▽) マーク、チャンネル No. またはタグ、アラーム種類、アラームレベル、時刻、印字バッファオーバーフローマーク。																												
時刻印字のフォーマット アラーム印字バッファ	時分 / 時分秒 / 月日時分 / 月日時分秒 / 年月日時分秒から選択可。 最大 8 件の印字待ちアラーム情報を格納可。																												
定刻印字 インターバル (付録 2 を参照)	基準時刻から、指定時間経過ごとに印字。 基準時刻：00 時 00 分～23 時 00 分 (ステップ：1 時間、分は固定) AUTO：記録紙送り速度により自動的に決定される。 MAN：10 分、12 分、15 分、20 分、30 分、1 時間、2 時間、3 時間、4 時間、6 時間、8 時間、12 時間、24 時間から選択。																												
モード	定刻印字しない、瞬時値を印字 (瞬時値モード)、レポートデータを印字 (レポートモード) から選択可。 レポートデータ：定刻印字インターバル間の、平均値、最小値、最大値、最小 / 最大 / 平均値、積算値、瞬時値から選択可。																												
印字内容 (付録 1 を参照)	瞬時値モードのとき：日付・時刻、位相同期の On/Off、各チャンネルの情報 (測定値 / アラーム状態 / 単位 / チャンネル間差演算かどうか / スケール / チャンネル No. またはタグ / 記録色)、記録紙送り速度 (タイムティック付き) レポートモードのとき：レポート開始 / 終了日時、位相同期の On/Off、発生事象、各チャンネルの情報 (値 / 単位 / レンジ変更の有無 / スケール / 記録色)、記録紙送り速度 (タイムティック付き)																												
メッセージ印字 メッセージ数 印字内容 時刻印字のフォーマット メッセージ印字バッファ	あらかじめ設定した文字列を印字。 5 時刻、メッセージ (最大 16 文字)、印字バッファオーバーフローマーク。 時分 / 時分秒 / 月日時分 / 月日時分秒 / 年月日時分秒 / 時刻印字なしから選択可。 最大 5 件の印字待ちメッセージを格納可。																												
記録スタート時印字 印字内容 時刻印字のフォーマット	記録スタート時に印字する。 時刻、記録紙送り速度、印字バッファオーバーフローマーク。 時分 / 時分秒 / 月日時分 / 月日時分秒 / 年月日時分秒から選択可。																												
記録紙送り速度の変更時印字 印字内容 時刻印字のフォーマット	記録紙送り速度を変更時に印字する。 記録紙送り速度、時刻、印字バッファオーバーフローマーク。 時分 / 時分秒 / 月日時分 / 月日時分秒 / 年月日時分秒から選択可。																												
マニュアルプリント 印字内容	全チャンネルの測定値および演算モードが On の演算結果を印字。 その時点の全チャンネルの測定値。 アナログ記録は一時停止する。																												
設定値の印字 (リスト 1) 印字内容	設定モードの設定項目の設定値を印字。 レンジ設定、アラーム設定など。 アナログ記録は一時停止する。																												
設定値の印字 (リスト 2) 印字内容	基本設定モードの設定項目の設定値を印字。 アラーム基本仕様、記録基本仕様など。 アナログ記録は一時停止する。																												
記録紙送り速度との関連	<table border="1"> <thead> <tr> <th>記録紙送り速度</th> <th>定刻印字</th> <th>アラーム印字 メッセージ印字 記録スタート時印字 記録紙送り速度変更印字</th> </tr> </thead> <tbody> <tr> <td>5 ~ 9mm/h</td> <td>印字しない</td> <td>印字する</td> </tr> <tr> <td>10 ~ 1500mm/h</td> <td>印字する</td> <td>印字する</td> </tr> <tr> <td>1600mm/h 以上</td> <td>印字しない</td> <td>印字しない</td> </tr> </tbody> </table> <table border="1"> <thead> <tr> <th>記録紙送り速度</th> <th>定刻印字のインターバル</th> </tr> </thead> <tbody> <tr> <td>10 ~ 18mm/h</td> <td>8 時間</td> </tr> <tr> <td>20 ~ 36mm/h</td> <td>4 時間</td> </tr> <tr> <td>40 ~ 72mm/h</td> <td>2 時間</td> </tr> <tr> <td>75 ~ 135mm/h</td> <td>1 時間</td> </tr> <tr> <td>150 ~ 180mm/h</td> <td>30 分</td> </tr> <tr> <td>200 ~ 320mm/h</td> <td>20 分</td> </tr> <tr> <td>360 ~ 1500mm/h</td> <td>10 分</td> </tr> </tbody> </table>	記録紙送り速度	定刻印字	アラーム印字 メッセージ印字 記録スタート時印字 記録紙送り速度変更印字	5 ~ 9mm/h	印字しない	印字する	10 ~ 1500mm/h	印字する	印字する	1600mm/h 以上	印字しない	印字しない	記録紙送り速度	定刻印字のインターバル	10 ~ 18mm/h	8 時間	20 ~ 36mm/h	4 時間	40 ~ 72mm/h	2 時間	75 ~ 135mm/h	1 時間	150 ~ 180mm/h	30 分	200 ~ 320mm/h	20 分	360 ~ 1500mm/h	10 分
記録紙送り速度	定刻印字	アラーム印字 メッセージ印字 記録スタート時印字 記録紙送り速度変更印字																											
5 ~ 9mm/h	印字しない	印字する																											
10 ~ 1500mm/h	印字する	印字する																											
1600mm/h 以上	印字しない	印字しない																											
記録紙送り速度	定刻印字のインターバル																												
10 ~ 18mm/h	8 時間																												
20 ~ 36mm/h	4 時間																												
40 ~ 72mm/h	2 時間																												
75 ~ 135mm/h	1 時間																												
150 ~ 180mm/h	30 分																												
200 ~ 320mm/h	20 分																												
360 ~ 1500mm/h	10 分																												
日付の印字フォーマット	日付の印字フォーマットを、Y/M/D、M/D/Y、D/M/Y、D.M.Y、M.D.Y から選択できます。すべての印字項目の日付の印字に適用します。																												

12.3 記録機能の仕様

印字 (打点モデル)

項目	仕様
記録	打点で印字。
チャンネル印字	記録紙が約25mm 送られるごとに、アナログ記録の横にチャンネル No. またはタグを印字。 チャンネル印字の ON/OFF 選択可。
アラーム印字	アラーム発生 / 解除を印字。
印字内容	発生 (△、赤) / 解除 (▽、青) マーク、チャンネル No. またはタグ、アラーム種類、アラームレベル、時刻、印字バッファオーバーフローマーク。
時刻印字のフォーマット	時分 / 時分秒 / 月日時分 / 月日時分秒 / 年月日時分秒から選択可。
アラーム印字バッファ	最大 24 件の印字待ちアラーム情報を格納可。
定刻印字	基準時刻から、指定時間経過ごとに印字。
インターバル (付録 2 を参照)	ペンモデルと同じ。
測定値	ペンモデルと同じ。
印字内容 (付録 1 を参照)	瞬時値モードのとき：ペンモデルと同じ。ただし、位相同期の On/Off、記録色はなし。 レポートモードのとき：ペンモデルと同じ。ただし、位相同期の On/Off、記録色はなし。
メッセージ印字	ペンモデルと同じ。
記録スタート時印字	ペンモデルと同じ。タイムティックあり。
記録紙送り速度の変更時印字	ペンモデルと同じ。タイムティックあり。
マニュアルプリント	ペンモデルと同じ。
設定値の印字 (リスト 1)	ペンモデルと同じ。
設定値の印字 (リスト 2)	ペンモデルと同じ。
記録紙送り速度との関連	

6、12 打点モデル

記録紙送り速度	チャンネル印字 アラーム印字 メッセージ印字 記録スタート時印字 記録紙送り速度変更印字
1 ~ 9mm/h	印字する
10 ~ 100mm/h	印字する
101 ~ 1500mm/h	印字しない

18、24 打点モデル

記録紙送り速度	チャンネル印字 アラーム印字 メッセージ印字 記録スタート時印字 記録紙送り速度変更印字
1 ~ 9mm/h	印字する
10 ~ 50mm/h	印字する
51 ~ 1500mm/h	印字しない

定刻印字

記録紙送り速度	定刻印字のインターバル			
	6 打点	12 打点	18 打点	24 打点
1 ~ 9mm/h	印字しない	印字しない	印字しない	印字しない
10 ~ 19mm/h	8 時間	12 時間	12 時間	24 時間
20 ~ 39mm/h	4 時間	8 時間	8 時間	12 時間
40 ~ 50mm/h	2 時間	4 時間	4 時間	8 時間
51 ~ 79mm/h	2 時間	4 時間	印字しない	印字しない
80 ~ 100mm/h	1 時間	2 時間	印字しない	印字しない
101 ~ 1500mm/h	印字しない	印字しない	印字しない	印字しない

日付の印字フォーマット ペンモデルと同じ。

測定値が特殊な場合の値

12-8 ページのデジタル表示の「特殊な場合の値」と同じです。

12.4 表示機能の仕様

表示器、表示内容

この節では、測定チャンネルと演算チャンネル(付加仕様、/M1)の表示機能の仕様をまとめて説明しています。表示例は、表示内容を説明するためのもので、実際の表示ではありません。

項目	仕様
表示器	VFD(181×16、ドットマトリクス) 大型フォントで20文字まで。通常フォントで30文字×2行。
画面数	15(キー操作で切り替え)
表示内容	
表示タイプ	1 チャンネルデジタル表示 2 チャンネルデジタル表示 4 チャンネルデジタル表示 6 チャンネルデジタル表示(打点モデル) 12 チャンネルデジタル表示(打点モデル) 1 チャンネルデジタル+1チャンネルバーグラフ 1 チャンネルデジタル+4チャンネルバーグラフ(ペンモデル) 2 チャンネルデジタル+2チャンネルバーグラフ 4 チャンネルバーグラフ(ペンモデル) フラグ表示 チャンネル識別アラーム状態表示 日付/時刻/記録紙送り速度表示 DI/DO 状態表示(付加仕様、/A □、/R1) 1 チャンネルデジタル表示(タグ表示) 2 チャンネルデジタル表示(タグ表示) 1 チャンネルデジタル+1チャンネルバーグラフ(タグ表示) 1 チャンネルデジタル+4チャンネルバーグラフ(タグ表示)(ペンモデル) ステータス表示 システム表示 バッチ名表示(付加仕様、/BT1) SDメモリカード状態表示(付加仕様、/EM1) 消灯 スキップ 上段、下段個別割り付け表示 下記は上下段に任意に指定して表示可。 1 チャンネルデジタル表示 2 チャンネルデジタル表示 3 チャンネルデジタル表示 日付/時刻 記録紙送り速度表示 チャンネル識別アラーム状態表示 1 チャンネルデジタル表示(タグ表示) ステータス表示 消灯
測定値/演算値の表示更新	
表示チャンネル固定の場合	打点モデル：測定周期で更新 ペンモデル：2秒ごとに更新
表示チャンネルを自動切り替える場合	チャンネルおよび測定値を1秒、2秒、3秒、4秒、または5秒ごとに切り替え。
ステータス表示	
RECORD	記録をスタートすると点灯し、ストップすると消灯。
ALARM	アラーム発生時に点灯し、アラームが解除されると消灯。 アラーム表示の動作を「保持」に設定しているときは、アラーム発生時に点滅し、アラーム出力解除(アラームACK)操作で点灯または消灯。
MATH	演算機能(付加仕様、/M1)の演算をスタートすると点灯し、ストップすると消灯。
KEYLOCK	キーロック中に点灯し、キーロックを解除すると消灯。

12.4 表示機能の仕様

項目	仕様																																	
CHART END	FAIL/ 記録紙終了の検出および出力機能 (付加仕様、/F1) 付きのモデルで、記録紙の残りが約2cmになると点灯。																																	
表示タイプの仕様																																		
デジタル表示																																		
測定値 / 演算値	<ul style="list-style-type: none"> ・ 直流電圧入力するとき：レンジの「測定可能最小値－測定可能範囲幅の5%」～「測定可能最大値＋測定可能範囲幅の5%」内の値を表示 (例：2V レンジでは -2.200～2.200V)。 ・ 熱電対、測温抵抗体入力するとき：入力値がレンジの「測定可能最小値 -10℃」～「測定可能最大値 +10℃」内の値を表示 (例：熱電対 R のでは -10.0℃～1770.0℃)。 ・ ON/OFF 入力 (DI) のとき：入力値「0」または「1」を表示。 ・ リニアスケールするとき (1-5V、リニアスケール、開平演算)：入力値が「スケール左端値－スケール幅の5%」～「スケール右端値＋スケール幅の5%」内の値を表示 (例：0.0～100.0 にスケールした場合、-5.0～105.0)。ただし、スケール時の表示可能範囲は「-19999～31500」(小数点を除く)です。「-19999」未満の値、「31500」を超える値は、-オーバー、+オーバーになります。 ・ 演算チャンネル (付加仕様、/M1)：-9999999～9999999 の範囲の値を表示 																																	
チャンネル No.	2文字で表示 (例：01、0A) 下記の記号で表示。同時に複数のアラームが発生しているときは優先順位の高い方を表示。 (優先順位が高い) H、L、T、t、h、l、R、r (優先順位が低い)																																	
特殊な場合の値	測定チャンネル																																	
	<table border="1"> <thead> <tr> <th>状態</th> <th>表示</th> <th>説明</th> </tr> </thead> <tbody> <tr> <td>+オーバー</td> <td>+Over</td> <td>下記を参照</td> </tr> <tr> <td>-オーバー</td> <td>-Over</td> <td>下記を参照</td> </tr> <tr> <td>スキップ</td> <td>SKIP</td> <td>スキップに設定したチャンネルの値です。</td> </tr> <tr> <td>エラー</td> <td>ERROR</td> <td>チャンネル間差演算で、基準チャンネルと測定チャンネルの両方とも「+オーバー」または「-オーバー」の場合などの値です。</td> </tr> <tr> <td>+バーンアウト</td> <td>B. out</td> <td>バーンアウトアップスケールが設定されているチャンネルでバーンアウトを検知したときの値です。</td> </tr> <tr> <td>-バーンアウト</td> <td>B. out</td> <td>バーンアウトダウンスケールが設定されているチャンネルでバーンアウトを検知したときの値です。</td> </tr> </tbody> </table> <p>測定チャンネルの+オーバー、-オーバー 上記の「測定値 / 演算値」の表示範囲から外れた状態です。たとえば、</p> <ul style="list-style-type: none"> ・ 2V レンジの場合、-2.200V 未満が-オーバー、2.200V を超えると+オーバーです。 ・ 熱電対 R の場合、-10.0℃未満が-オーバー、1770.0℃を超えると+オーバーです。 ・ 0.0～100.0 にスケールした場合、-5.0 未満が-オーバー、105.0 を超えると+オーバーです。ただし、スケール時の表示可能範囲は「-19999～31500」(小数点を除く)です。「-19999」未満の値、「31500」を超える値は、-オーバー、+オーバーになります。 <p>演算チャンネル</p> <table border="1"> <thead> <tr> <th>状態</th> <th>表示</th> <th>説明</th> </tr> </thead> <tbody> <tr> <td>+オーバー</td> <td>+Over</td> <td>演算結果が 9999999 を超えている状態です。</td> </tr> <tr> <td>-オーバー</td> <td>-Over</td> <td>演算結果が -9999999 未満の状態です。</td> </tr> <tr> <td>OFF</td> <td>SKIP</td> <td>Off に設定したチャンネルの値です。</td> </tr> </tbody> </table>	状態	表示	説明	+オーバー	+Over	下記を参照	-オーバー	-Over	下記を参照	スキップ	SKIP	スキップに設定したチャンネルの値です。	エラー	ERROR	チャンネル間差演算で、基準チャンネルと測定チャンネルの両方とも「+オーバー」または「-オーバー」の場合などの値です。	+バーンアウト	B. out	バーンアウトアップスケールが設定されているチャンネルでバーンアウトを検知したときの値です。	-バーンアウト	B. out	バーンアウトダウンスケールが設定されているチャンネルでバーンアウトを検知したときの値です。	状態	表示	説明	+オーバー	+Over	演算結果が 9999999 を超えている状態です。	-オーバー	-Over	演算結果が -9999999 未満の状態です。	OFF	SKIP	Off に設定したチャンネルの値です。
状態	表示	説明																																
+オーバー	+Over	下記を参照																																
-オーバー	-Over	下記を参照																																
スキップ	SKIP	スキップに設定したチャンネルの値です。																																
エラー	ERROR	チャンネル間差演算で、基準チャンネルと測定チャンネルの両方とも「+オーバー」または「-オーバー」の場合などの値です。																																
+バーンアウト	B. out	バーンアウトアップスケールが設定されているチャンネルでバーンアウトを検知したときの値です。																																
-バーンアウト	B. out	バーンアウトダウンスケールが設定されているチャンネルでバーンアウトを検知したときの値です。																																
状態	表示	説明																																
+オーバー	+Over	演算結果が 9999999 を超えている状態です。																																
-オーバー	-Over	演算結果が -9999999 未満の状態です。																																
OFF	SKIP	Off に設定したチャンネルの値です。																																
チャンネルの切り替え間隔	表示チャンネルの自動切り替え間隔は、1s、2s、3s、4s、または 5s から選択可。																																	
バーグラフ表示	測定値をバーグラフで表示。																																	
デジタル表示とバーグラフの関係	同じチャンネルをデジタル表示とバーグラフで表示します。2チャンネルデジタル+2チャンネルバーグラフ表示の場合、上のバーグラフは左のデジタル表示のチャンネル、下のバーグラフは右のデジタル表示のチャンネル。																																	
スケール	10 等分のスケール目盛りを表示。																																	
アラーム設定点	チャンネル間差を設定したチャンネルの場合、h と l のアラーム設定点を表示。そのほかのチャンネルの場合、H、L、T、および t のアラーム設定点を表示。 ・ アラーム発生時にはバーグラフ上で点滅表示し、アラームが解除されると点滅が解除される。																																	
バーグラフの表示方法	下記の 2 つから選択可。 ・ 記録スパン左または右のうち、値の小さい方をバーグラフの基点とする。 ・ 記録スパンの 50% 位置をバーグラフの基点とする。																																	
フラグ表示	測定値をフラグで表示。																																	
表示チャンネル	チャンネルごとにフラグを表示するかしないかを設定可。																																	

項目	仕様								
スケール	フラグ (フラグが重なったときには、若い番号のチャンネルを上に表示) 10 等分のスケール目盛りを表示。								
チャンネル識別アラーム状態表示	全チャンネルのアラーム状態を、下記の記号で一覧表示。 <table border="1"> <thead> <tr> <th>記号</th> <th>説明</th> </tr> </thead> <tbody> <tr> <td>・</td> <td>アラームが設定されていない。</td> </tr> <tr> <td>ー</td> <td>アラームは発生していない。</td> </tr> <tr> <td>チャンネル No.</td> <td>アラームが発生している。 アラーム発生時にチャンネル No. を表示し、アラームが解除されると消える。 アラーム表示の動作を「保持」に設定しているときは、アラーム発生時に点滅し、アラーム出力解除 (アラーム ACK) 操作で静止表示になるか消える。</td> </tr> </tbody> </table>	記号	説明	・	アラームが設定されていない。	ー	アラームは発生していない。	チャンネル No.	アラームが発生している。 アラーム発生時にチャンネル No. を表示し、アラームが解除されると消える。 アラーム表示の動作を「保持」に設定しているときは、アラーム発生時に点滅し、アラーム出力解除 (アラーム ACK) 操作で静止表示になるか消える。
記号	説明								
・	アラームが設定されていない。								
ー	アラームは発生していない。								
チャンネル No.	アラームが発生している。 アラーム発生時にチャンネル No. を表示し、アラームが解除されると消える。 アラーム表示の動作を「保持」に設定しているときは、アラーム発生時に点滅し、アラーム出力解除 (アラーム ACK) 操作で静止表示になるか消える。								
日付 / 時刻、記録紙送り速度表示	左に日付 / 時刻を、右に記録紙送り速度を表示。 日付の表示フォーマットを選択できます。「日付の印字フォーマット」と共通です。								
DI/DO 状態表示	DI：リモート制御入力端子 (付加仕様、/R1) の ON/OFF 状態を表示。 DO：アラーム出力リレー端子 (付加仕様、/A1、/A2、/A3、/A4、/A5) のリレー動作 (アクティブ) の状態を表示。								
上段、下段個別割り付け表示	8 種類の表示タイプ (12-7 ページ) を、表示器 (VFD) の上段または下段に割り付け可。								
タグによる表示	チャンネル No. の代わりに、7 桁のタグを表示。 デジタル表示とバーグラフ表示の項を参照。								
ステータス表示	下記のステータスを表示。表示条件はメイン表示部の下にあるステータス表示部と同じ (12-7 ページを参照)。 アラーム 記録紙終了 (付加仕様、/F1)								
システム表示	システム情報を 3 秒ごとに切り替えて順番に表示。主な表示内容は次のとおり。 Analog：測定入力数 Option1、Option2：装備している付加仕様 Math：演算チャンネル数 テイクオフ_インジ：定刻印字のインターバル アナログ_キロク：記録周期 (打点モデル) イソウ_ドウキ：位相同期 ON/OFF (ペンモデル) MAC address：MAC アドレス Version：記録計のバージョン No. (ファームウェアのバージョン No.)								
バッチ名表示	バッチ名：バッチ番号 (26 文字以内) - ロットナンバー (4 桁 / 6 桁の数字またはなし) (付加仕様、/BT1)								
SD メモリカード状態表示	SD メモリカードのステータス、利用率、空き容量、容量、ボリュームラベル、保存可能残り時間を表示。								
消灯	何も表示しない。								
スキップ	画面切り替え操作のときのその画面を飛ばす。								

12.4 表示機能の仕様

名前	表示例と説明	
1チャンネルデジタル表示	<div style="border: 1px solid black; padding: 5px; display: inline-block;">01dH-1999.9ABCDEF</div>	測定チャンネル
	<div style="border: 1px solid black; padding: 5px; display: inline-block;">0AH9999999.9ABCDEF</div>	演算チャンネル
<p>「アラーム」値 単位 モード：差演算のとき「d」を表示 チャンネルNo. チャンネルNo.:2桁 モード:1桁 アラーム:1桁 値:7桁 単位:6桁</p> <p>チャンネルNo.:2桁、アラーム:1桁 値:9桁 単位:6桁</p>		
2チャンネルデジタル表示	<div style="border: 1px solid black; padding: 5px; display: inline-block;">01dH-1999.9ABCDEF 0AH9999999.9ABCDEF</div>	
	<p>測定チャンネル チャンネルNo.:2桁 モード:1桁 アラーム:1桁 値:7桁 単位:6桁 演算チャンネル チャンネルNo.:2桁 アラーム:1桁 値:9桁 単位:6桁</p>	
4チャンネルデジタル表示	<div style="border: 1px solid black; padding: 5px; display: inline-block;">01dH-1999.9ABC 02dH-1999.9ABC 0AH9999999.9AB 0BH9999999.9AB</div>	
	<p>測定チャンネル チャンネルNo.:2桁 モード:1桁 アラーム:1桁 値:7桁 単位:3桁 演算チャンネル チャンネルNo.:2桁 アラーム:1桁 値:9桁 単位:2桁</p>	
6チャンネルデジタル表示 (打点モデル)	<div style="border: 1px solid black; padding: 5px; display: inline-block;">01H1999.9 02H1999.9 03H1999.9 04H1999.9 05H1999.9 06H1999.9</div>	測定チャンネル
	<div style="border: 1px solid black; padding: 5px; display: inline-block;">0AH1999.9 0BH9999.9 0CH9999.9 0DH9999.9 0EH9999.9 0FH9999.9</div>	演算チャンネル
<p>チャンネルNo.:2桁 アラーム:1桁 値:6桁</p> <p>値は-19999~99999と小数点。この範囲を超えるときは「-#####」「+#####」と表示。</p>		
12チャンネルデジタル表示 (12、18、24打点モデル)	<div style="border: 1px solid black; padding: 5px; display: inline-block;">1999.9 999.9 999.9 999.9 999.9 999.9 999.9 999.9 999.9 999.9 999.9 999.9</div>	
	<p>1:チャンネル1~チャンネル12、2:チャンネル13~チャンネル24 値:5桁または6桁</p>	
1チャンネルデジタル +1チャンネルバーグラフ表示	<div style="border: 1px solid black; padding: 5px; display: inline-block;">01dH-1999.9ABCDEF</div>	測定チャンネル
	<div style="border: 1px solid black; padding: 5px; display: inline-block;">0AH9999999.9ABCDEF</div>	演算チャンネル
<p>同一チャンネルの値、バーグラフ、スケール、アラーム(バーグラフ上)。 デジタル表示は「1チャンネルデジタル表示」と同じ。</p>		
1チャンネルデジタル +4チャンネルバーグラフ表示 (ペンモデル)	<div style="border: 1px solid black; padding: 5px; display: inline-block;">01dH-1999.9ABCDEF</div>	測定チャンネル
	<div style="border: 1px solid black; padding: 5px; display: inline-block;">0AH9999999.9ABCDEF</div>	演算チャンネル
<p>バーグラフは、上からチャンネル1、2、3、4の順で固定。 デジタル表示は「2チャンネルデジタル表示」と同じ。</p>		
2チャンネルデジタル +2チャンネルバーグラフ表示	<div style="border: 1px solid black; padding: 5px; display: inline-block;">01dH-1999.9ABC 02dH-1999.9ABC</div>	測定チャンネル
	<div style="border: 1px solid black; padding: 5px; display: inline-block;">0AH9999999.9AB 0BH9999999.9AB</div>	演算チャンネル
<p>左の値=上のバーグラフ、右の値=下のバーグラフ。 デジタル表示は「4チャンネルデジタル表示」と同じ。</p>		
4チャンネルバーグラフ表示 (ペンモデル)	<div style="border: 1px solid black; padding: 5px; display: inline-block;"> </div>	
	<p>バーグラフは、上からチャンネル1、2、3、4の順で固定。</p>	

名前	表示例と説明	
フラグ表示		フラグ、スケール
チャンネル識別アラーム状態表示	<p>・ アラームが設定されていない。 ー アラームが発生していない。 チャンネルNo. アラームが発生している。</p>	測定チャンネル(1~24) 演算チャンネル(0A~1P)
日付・時刻、記録紙送り速度表示	2005/08/31 11:26:37 12000mm/h	日付・時刻、記録紙送り速度
DI/DO表示	<p>□: OFF ■: ON</p>	DI: リモート制御入力 (付加仕様、/R1) DO: アラーム出力リレー (付加仕様、/A□)
上段/下段個別割り付け表示	上:01 200.0 mV 下:2005/08/31 11:26:37 10mm/h	字ページをご覧ください。
1チャンネルデジタル(タグ)表示	<p>測定チャンネル タグ:7桁 モード:1桁 アラーム:1桁 値:7桁 単位:4桁 単位が4桁を超える場合 演算チャンネル タグ:7桁 アラーム:1桁 値:9桁 単位:3桁</p>	測定チャンネル ABC EFG
2チャンネルデジタル(タグ)表示	<p>測定チャンネル タグ:7桁 モード:1桁 アラーム:1桁 値:7桁 単位:6桁 演算チャンネル タグ:7桁 アラーム:1桁 値:9桁 単位:6桁</p>	測定チャンネル ABC EFG
1チャンネルデジタル+1チャンネルバーグラフ(タグ)表示	<p>同一チャンネルの値、バーグラフ、スケール、アラーム(バーグラフ上)。 デジタル表示は「1チャンネルデジタル表示(タグ表示)」と同じ。</p>	測定チャンネル 演算チャンネル
1チャンネルデジタル+4チャンネルバーグラフ(タグ)表示(ペンモデル)	<p>バーグラフは、上からチャンネル1、2、3、4の順で固定。 デジタル表示は「2チャンネルデジタル表示(タグ表示)」と同じ。</p>	測定チャンネル 演算チャンネル
ステータス表示	<p>アラーム 記録紙終了 SDメモ리카ード</p>	該当するマークを表示。
システム表示	180mm Dot model Analog:24 Math:24	3秒ごとに表示内容が切り替わる。 測定入力数/演算チャンネル数、装着している付加仕様、定刻印字のインターバル、記録周期(打点モデル)、位相同期On/Off(ペンモデル)、MACアドレス、記録計のバージョン(ファームウェアのバージョン)
SDメモ리카ード状態表示	ステータス ショウカノウ ショウリツ 63%	SDメモ리카ード(付加仕様、/EM1)付きの場合。 3秒ごとに表示内容が切り替わる。 カードの状態、利用率、空き容量、カード容量、ボリュームラベル、データ保存可能残り時間
バッチ名表示	Batch Number-000001	ヘッダー印字(付加仕様、/BT1)付きの場合。 ロットナンバー バッチ番号 バッチ番号とロットナンバーが共に有効なとき、自動で付加。
消灯		表示なし。

12.4 表示機能の仕様

上段、下段個別割り付け 名前	表示例と説明	
1チャンネルデジタル表示		測定チャンネル
		演算チャンネル
デジタル表示は「2チャンネルデジタル表示」と同じ。		
2チャンネルデジタル表示		
デジタル表示は「4チャンネルデジタル表示」と同じ。		
3チャンネルデジタル表示		
デジタル表示は「6チャンネルデジタル表示」と同じ。		
日付・時刻、記録紙送り速度		
基本設定モードで、日付のフォーマットを変更可。		
チャンネル識別アラーム状態表示		24打点モデルの場合
<ul style="list-style-type: none"> ・ アラームが設定されていない。 — アラームが発生していない。 チャンネルNo. アラームが発生している。 		全演算チャンネルのアラームのOR表示
1チャンネルデジタル(タグ)表示		測定チャンネル
		演算チャンネル
デジタル表示は「2チャンネルデジタル表示(タグ表示)」と同じ。		
ステータス表示		該当するマークを表示。
<ul style="list-style-type: none"> └─ 記録紙終了 └─ SDメモ리카ード └─ アラーム 		
消灯	表示なし。	

12.5 付加仕様

アラーム出力リレー (/A1、/A2、/A3、/A4、/A5)

項目	仕様
動作	アラーム発生時に、背面の専用端子からリレー接点出力する。
出力点数	2点 (/A1)、4点 (/A2)、6点 (/A3)、12点 (/A4)、24点 (/A5)
リレー接点容量	250VDC/0.1A(抵抗負荷) 250VAC(50/60Hz)/3A
出力形式	NO-C-NC
補助機能	励磁 / 非励磁動作選択可 (全リレー共通) 保持 / 非保持動作選択可 (全リレー共通) AND/OR 動作選択可
故障診断出力	再故障再アラーム動作 (リレー I01、I02、I03 に固定。リレー解除時間は約500ms。) リレー I01 を故障診断出力用のリレーとして使用可。 故障診断出力：記録部 (ペンモデルのプロッタ) の異常、バーンアウト、A/D 変換器の異常を検知するとリレー出力する。リレーの動作は、「非励磁」「非保持」に固定。

RS-422A/485 通信インタフェース (/C3)

項目	仕様
媒体	EIA RS-422A/485 準拠
接続方式	マルチドロップ接続方式 1:32(4線式)、1:31(2線式)
通信方式	半2重
同期方式	調歩同期式
ボーレート	1200、2400、4800、9600、19200、38400bps
スタートビット	1ビット固定
データ長	7ビット、8ビット
ストップビット	1ビット固定
パリティ	Odd(奇数)、Even(偶数)、None(パリティなし)
受信バッファ長	2047バイト
エスケープシーケンス	オープン、クローズ
プロトコル	専用プロトコル、Modbus スレーブ
通信モード	設定データの入出力：ASCII モード 測定データの入出力：ASCII モード、バイナリモード
通信可能距離	1.2km

イーサネット通信インタフェース (/C7)

項目	仕様		
機能			
設定 / 測定サーバ	専用プロトコルを使用 測定 / 演算データ、設定情報、ステータスバイト		
保守 / 診断サーバ	コネクション情報、ネットワーク統計情報、他。		
機器情報サーバ	モデル名、シリアル番号、他。		
電氣的・機械的仕様	IEEE 802.3 準拠		
インタフェース	基本仕様 媒体 イーサネット (10BASE-T) プロトコル TCP、IP、UDP、ICMP、ARP		
	最大同時接続数 / 同時使用許可数		
機能	最大同時接続数	同時使用許可数	ポート番号
管理者	利用者		
設定 / 測定サーバ	3	1	2 34260/tcp
保守 / 診断サーバ	1	1	34261/tcp
機器情報サーバ	-	-	34264/udp
その他			
ユーザー認証	管理者：1名、利用者：6名 (利用者には制限あり)		
キープアライブ	検査パケットに応答がなかった場合、接続を強制的に切断。使用 / 不使用の選択可。		

12.5 付加仕様

FAIL/ 記録紙終了の検出および出力 (F1)

項目	仕様
FAIL 出力	CPU 異常時にリレー出力
リレー動作	正常時励磁されていて、CPU 異常時に非励磁。非保持動作。
記録紙終了の検出出力	記録紙が残り約2cmになると、記録を停止し、リレー出力する。同時に CHART END を点灯する。
リレー動作	上記条件を満たすとリレーが励磁される。非保持動作。
接点定格	250VAC(50/60Hz)/3A、250VDC/0.1A(抵抗負荷)

押し締め入力端子 (/H2)

項目	仕様
測定入力端子	押し締め入力端子とする。

無反射ドアガラス (/H3)

項目	仕様
ドアガラス	反射を押さえたドアガラスを使用。

演算機能 (/M1)

項目	仕様
演算チャンネル数	ペンモデル：8チャンネル、打点モデル：24チャンネル
演算種類	汎用演算：四則演算、平方根、絶対値、常用対数、指数、べき乗、関係演算 (<、≤、>、≥、=、≠)、論理演算 (AND、OR、NOT、XOR) 統計演算 (TLOG)：インターバルごとの平均値、最大値、最小値、積算値、最大値－最小値
定数	30個までの定数を設定可 設定範囲：-9.9999E+29～-1.0000E-30、0、1.0000E-30～9.9999E+29 記号：K01～K30
通信入力データ	通信により設定した値を、統計演算 (TLOG) 以外の演算に使用可能 通信入力データ数：8(ペンモデル)、24(打点モデル) 設定範囲：-9.9999E+29～-1.0000E-30、0、1.0000E-30～9.9999E+29 記号：C01～C24
リモート入力	リモート入力状態 (0/1) を演算式内で使用可能 入力数：5個 記号：D01～D05
演算精度	32ビットの浮動小数点演算 (TLOG 演算を除く)
演算の範囲	演算の途中結果が、約±3.4×10 ³⁸ 以内であること。
演算式	120文字以内で記述。
演算実行周期	測定周期
TLOG タイマ	タイマで指定されたインターバルごとに統計演算を実行。
タイマの数	定刻印字タイマ、タイマ1、タイマ2の3つ。
タイマ1、2のモード	絶対時刻、相対時間
リセット	インターバルごとに統計演算値をリセット可。
印字	インターバルごとの印字可 (付録1を参照)。

アナログ記録	
記録スパン	-9999999～99999999、小数点位置は任意。
単位	6文字以下
記録方法	ゾーン記録、部分圧縮拡大記録あり。
ペン	測定チャンネル、演算チャンネルを任意のペンに割り付け可。
打点	測定チャンネル、演算チャンネルのアナログ記録可。ただし、最速の記録周期は下記のとおり。

アナログ記録するチャンネル数	最速の記録周期
6以下	10秒
7～12	15秒
13～18	20秒
19～24	30秒
25～48	60秒

項目	仕様
アラーム	
設定数	各測定チャンネルに最大4アラーム(レベル)。
アラーム種類	上限(H)、下限(L)、ディレイ上限(T)、ディレイ下限(t)。()内はアラームを表す記号。 ディレイ上下限アラームのアラームディレイ時間(チャンネルごとに設定可、チャンネル内共通) 12.2節を参照
ヒステリシス	上限アラームと下限アラームに適用。 ヒステリシス範囲：記録スパンの約0.0%~1.0%(ステップ：0.1%)
その他	12.2節を参照。
表示	12.4節を参照。

Cu10、Cu25 測温抵抗体入力 (/N1)

項目	仕様
Cu10、Cu25 測温抵抗体 入力種類と測定可能範囲	標準の入力に加えて、Cu10、Cu25 入力を可能とする

入力種類	測定可能範囲
測温抵抗体 (測定電流 $i = 2\text{mA}$)	Cu10 (GE) Cu10 (L&N) Cu10 (WEED) Cu10 (BAILEY) Cu10 : $\alpha = 0.00392$ at 20°C Cu10 : $\alpha = 0.00393$ at 20°C Cu25* : $\alpha = 0.00425$ at 0°C

* 測定電流 $i = 1\text{mA}$

測定・記録精度

入力種類	測定精度	記録精度
Cu10 (GE) Cu10 (L&N) Cu10 (WEED) Cu10 (BAILEY) Cu10 : $\alpha = 0.00392$ at 20°C Cu10 : $\alpha = 0.00393$ at 20°C	$\pm (0.4\% \text{ of rdg} + 1.0^\circ\text{C})$	測定精度 $\pm (0.3\% \text{ of 記録スパン})$
Cu25 : $\alpha = 0.00425$ at 0°C	$\pm (0.3\% \text{ of rdg} + 0.8^\circ\text{C})$	

3 線式チャンネル間絶縁 RTD(/N2)

項目	仕様
入力端子の絶縁	打点モデルに適用。 測温抵抗体の入力端子をチャンネルごとに絶縁(標準の打点モデルでは、入力端子bが全チャンネル共通)

拡張入力 (/N3)

項目	仕様
入力種類と測定可能範囲	標準の入力に加えて、下表の入力を可能とする。

	入力種類	測定可能範囲
熱電対	PR40-20	0.0 ~ 1900.0°C
	PLATINEL	0.0 ~ 1400.0°C
	NiNiMo	0.0 ~ 1310.0°C
	W/WRe26	0.0 ~ 2400.0°C
	Type N(AWG14)	0.0 ~ 1300.0°C
	Kp vs Au7Fe	0.0 ~ 300.0K
測温抵抗体 (測定電流 $i = 1\text{mA}$)	Pt25	-200.0 ~ 550.0°C
	Pt50	-200.0 ~ 600.0°C
	Ni100(SAMA)	-200.0 ~ 250.0°C
	Ni100(DIN)	-60.0 ~ 180.0°C
	Ni120	-70.0 ~ 200.0°C
	J263*B	0.0 ~ 300.0K
	Cu53	-50.0 ~ 150.0°C
Cu100 : $\alpha = 0.00425$ at 0°C	-50.0 ~ 150.0°C	

12.5 付加仕様

項目	仕様				
測定・記録確度	基準動作状態：「基準性能」(12-20 ページ) を参照。				
熱電対 (基準接点補償確度含まず)	入力種類		測定確度	記録確度 測定確度 ± (0.3% of 記録スパン)	
	PR40-20	0 ~ 450°C	保証せず		± (0.9% of rdg +3.2°C) ± (0.9% of rdg +1.3°C) ± (0.9% of rdg +0.4°C)
		450 ~ 750°C			
		750 ~ 1100°C			
		1100 ~ 1900°C			
	PLATINEL		± (0.25% of rdg +2.3°C)		
	NiNiMo		± (0.25% of rdg +0.7°C)		
	W/WRe26	0 ~ 400°C	± 15.0°C以内		± (0.2% of rdg +2.0°C)
		400 ~ 2400°C			
	Type N(AWG14)		± (0.2% of rdg +1.3°C)		
Kp vs Au7Fe	0 ~ 20K	± 4.5K	± 2.5K		
	20 ~ 300K				
測温抵抗体	Pt25		± (0.15% of rdg +0.6°C)		
	Pt50		± (0.3% of rdg +0.6°C)		
	Ni100(SAMA)		± (0.15% of rdg +0.4°C)		
	Ni100(DIN)				
	Ni120				
	J263*B	0 ~ 40K	± 3.0K	± 1.0K	
		40 ~ 300K			
	Cu53		± (0.15% of rdg +0.8°C)		
Cu100		± (0.2% of rdg +1.0°C)			

基準接点補償確度 入力端子温度平衡時 (電源投入後 60 分以上)
 PLATINEL、NiNiMo、W/WRe26、Type N(AWG14) : ±1.0°C
 PR40-20、Kp vs Au7Fe : 基準接点補償せず (0°C固定)

リモート制御入力 5 点 (/R1)

項目	仕様
入力端子数	5
入力方式	フォトカプラにより本体回路と絶縁、入力端子用の絶縁電源内蔵、コモン共通
入力種類 / 信号レベル	
無電圧接点	接点閉 : 200Ω以下、接点開 : 100kΩ以上
オープンコレクタ	ON 電圧 : 0.5V 以下 (シンク電流 30mA 以上)、OFF 時漏れ電流 : 0.25mA 以下
許容入力電圧	5VDC
信号タイプ	エッジ、レベル、またはトリガ (250ms 以上)
動作	リモート信号入力端子に所定の信号を与えることにより、下記の制御が可能。 <ul style="list-style-type: none"> ・記録スタート/ストップ (エッジ) ・アラーム ACK の実行 (トリガ) ・時刻合わせ (接点入力により時刻を近傍の正時に合わせる、トリガ)
信号入力時刻	処理
00 分 00 秒 ~ 01 分 59 秒	分以下を切り捨て 例 : 10:00:50 → 10:00:00
58 分 00 秒 ~ 59 分 59 秒	分以下を切り上げ 例 : 10:59:50 → 11:00:00
02 分 00 秒 ~ 57 分 59 秒	処理なし
<ul style="list-style-type: none"> ・マニュアルプリントの実行 (トリガ) ・メッセージ印字 1~5 (トリガ) ・記録紙送り速度の切り替え (レベル) ・演算 (付加仕様、/M1) スタート/ストップ (エッジ) ・演算 (付加仕様、/M1) リセット (トリガ) ・リモート記録優先 (付加仕様、/BT1) (エッジ) ・バッチコメント切り替え (付加仕様、/BT1) (レベル) ・SD メモリカード (付加仕様、/EM1) へのデータ保存スタート/ストップ (エッジ) 	

ポータブルタイプ (/H5D)

項目	仕様
設置方法	卓上型 (携帯用ハンドル付)
外形寸法	288(W)×329.7(H)×292(D)mm (ハンドル、足を含む)
質量	一般仕様の質量 (12.6 節) に 1.7kg を加算 (電源コード含まず)
付属品*	UL、CSA 規格 電源コード付き

* パネルマウント用の取付金具は付属しません。

24V DC/AC 電源駆動 (/P1)

項目	仕様
定格電源電圧	24V DC/AC
使用電源電圧範囲	21.6V~26.4V DC/AC
耐電圧	1000VAC(50/60Hz)、1 分間 (電源端子 - アース間)
定格電源周波数	50/60Hz(AC の場合)
許容電源周波数範囲	50Hz±2%、60Hz±2% (AC の場合)
電源電圧変動の影響	21.6~26.4V AC/DC の範囲にて：測定値変動は ±1digit 以内、記録変動は記録スパンの ±0.1%以内
電源周波数変動の影響	定格周波数の±2Hzにて：測定値変動 / 記録変動は ±(0.1% of rdg + 1digit) 以内
定格電力	35VA(DC の場合)、45VA(AC の場合)
消費電力	

モデル	24VDC	24VAC	最大時
1~4 ペンモデル	約9VA*	約17VA*	約45VA
6~24 打点モデル	約10VA*	約18VA*	約45VA

* 平衡時

入力値補正 (/CC1)

項目	仕様
入力補正点数	2~16(チャンネル毎に指定可)
補正の方法	偏差値または絶対値(チャンネル毎に指定可)
入力補正可能レンジ	直接入力(直流電圧、熱電対、測温抵抗体)、リニアスケール(直流電圧、熱電対、測温抵抗体、1-5V 統一信号)
入力補正範囲	(ON/OFF 入力(含むリニアスケール)、チャンネル間差演算、開平演算、および演算チャンネルは不可) ・(第1補正点+第1補正值) < (第2補正点+第2補正值) < … ・入力補正後の値(偏差値：補正点+補正值、絶対値：補正值)が、各レンジの測定可能範囲内およびスケール範囲内(-5%~105%または-20000~30000 以内) ・設定制限 左スパン(0%側) < 右スパン(100%側) 左スケール(0%側) < 右スケール(100%側)
その他	入力補正機能とバイアス機能は、同時使用不可(いずれか一方のみ、全チャンネル共通)

ヘッダー印字 (/BT1)

項目	仕様
印字機能	記録開始 / 記録終了時にバッチ名、コメント、日付 / 時刻、記録紙送り速度を印字する。また、測定値*を含めたメッセージ印字が可能。
印字内容	記録開始 / 記録終了時印字 バッチ名：バッチ番号(26文字以内)ーロットナンバー(4桁 / 6桁 / Off) コメント(64文字以内×5行) 記録紙送り速度 日付 / 時刻：年月日時分秒(日付フォーマットは日付の印字 / 表示フォーマットの設定による) 印字の On/Off 選択：バッチ名、記録紙送り速度、日付 / 時刻
メッセージ印字	5種類のメッセージフォーマットにより、測定値*、文字列(16文字以内)、日付 / 時刻を任意に組み合わせ印字が可能(69文字以内)。

* 付加仕様、/M1 付きのときは演算値を含めることも可能

SD メモリカード (/EM1)

項目	仕様
測定データの保存	SD メモリカードに測定データを保存。約 30MB でファイルを分割。拡張子「.RXE」。
測定データの再生	ソフトウェア「ユニバーサルビューア」で参照、印刷。 打点モデルで SD メモリカードに保存したデータは、同じ機種種の同等以上の機能を持つ記録計で、記録紙に再生。
設定データの保存と読み込み	記録計の設定データを SD メモリカードに保存。拡張子「.PUL」。 SD メモリカードから設定データを記録計に読み込み。

12.6 一般仕様

構造

項目	仕様
取り付け方法	パネル埋め込み取り付け (垂直パネル)
取り付け角度	後方 30° まで可、左右は水平
取り付けパネル厚	2~26mm
材質	ケース：鋼板 前面ドア：アルミダイカスト
塗装色	ケース：チャコールグレイライト (マンセル 10B3.6/0.3 相当) 前面ドア：チャコールグレイライト (マンセル 10B3.6/0.3 相当)
前面パネル	防塵防滴仕様 (DIN40050-IP54 準拠)
外形寸法	288(W)×288(H)×220(D)mm (D：パネル取り付け面からの奥行き)
質量	1 ペン：約7.8kg、2 ペン：7.8 約 kg、3 ペン：約7.9kg、4 ペン：約7.9kg 6 打点：約8.4kg、12 打点：約8.6kg、18 打点：約8.8kg、24 打点：約9.0kg

正常動作条件

項目	仕様
周囲温度	0~50℃
周囲湿度	周囲温度 5~40℃ のとき：20~80% RH
使用電源電圧範囲	90 ~ 264VAC
電源周波数	50Hz±2%、60Hz±2%
振動	10~60Hz 0.2m/s ² 以下
衝撃	許容せず。
磁界	400A/m 以下 (DC および 50/60Hz)
外部雑音	ノルマルモード (50/60Hz) 直流電圧：信号分を含むピーク値がレンジ定格の 1.2 倍以下 熱電対：信号分を含むピーク値がレンジ定格の 1.2 倍以下 測温抵抗対：50mV 以下 コモンモードノイズ (50/60Hz)：すべてのレンジで 250VACrms 以下 チャンネル間最大ノイズ電圧 (50/60Hz)：250VACrms 以下。3 線式チャンネル間絶縁 RTD(付加仕様、/N2) を装備の 6 打点モデル：200VACrms 以下。
姿勢	後方 30° まで可能、左右水平
ウォームアップ時間	電源投入時より 30 分以上
高度	2000m 以下

電源部

項目	仕様		
定格電源電圧	100~240VAC		
許容電源電圧範囲	90 ~ 264VAC		
定格電源周波数	50Hz、60Hz		
定格電力	ペンモデル：55VA、打点モデル：55VA		
消費電力			
モデル	100VAC	240VAC	最大時
1/2/3/4 ペンモデル	約17VA*	約25VA*	約55VA
6/12/18/24 打点モデル	約17VA*	約23VA*	約55VA

* 平衡時

アイソレーション

項目	仕様
絶縁抵抗	各端子 - アース間：20MΩ以上 (500 VDC にて)
耐電圧	電源端子 - アース間：1500VAC(50/60Hz)、1 分間 接点出力端子 - アース間：1500VAC(50/60Hz)、1 分間 測定入力端子 - アース間：1000VAC(50/60Hz)、1 分間 測定入力端子相互間：1000VAC(50/60Hz)、1 分間 (測温抵抗体入力端子を除く) リモート入力端子 - アース間：500VDC、1 分間
接地	必ず低い接地抵抗で接地してください。

輸送および保管条件

項目	仕様
周囲温度	-25~60°C
周囲湿度	5~95% RH (結露なきこと)
振動	10~60Hz、4.9m/s ² 以下
衝撃	392m/s ² 以下 (梱包状態にて)

対応規格

項目	仕様
CSA	CSA22.2 No.61010-1、CSA C22.2 No.61010-2-030 取得 (NRTL/C 取得 ^{*)} 、設置カテゴリ II ¹⁾ 、測定カテゴリ II ²⁾ 、汚染度 2 ³⁾ * NRTL を含有するマークとして、CSA マークの右側に「US」(USA)、左側に「C」(カナダ)を付加したものを本機器に表示しています。
CE	
EMC 指令	EN61326-1 適合、Class A、Table 2 (For use in industrial locations) EN61000-3-2 適合 EN61000-3-3 適合 EN55011 適合、Class A、Group 1
低電圧指令	EN61010-1、EN 61010-2-030 適合、設置カテゴリ II、測定カテゴリ II、汚染度 2
オーストラリア、ニュージーランドの EMC 規制	EN55011 適合、Class A、Group 1
KC マーク	電磁波障害防止基準、電磁波保護基準適合
対環境性能	WEEE 指令対応

*1 設置カテゴリ (過電圧カテゴリ)II：過渡的な過電圧を定義する数値 (インパルス耐電圧の規定を含み、配電盤などの固定設備から給電される電気機器に適用)

*2 測定カテゴリ II：低電圧施設に接続された回路を計測するもので、配電盤などの固定設備から給電される電気機器に適用

*3 汚染度 2：耐電圧または表面抵抗率を低下させる固体、液体、気体の付着の程度 (通常の室内雰囲気 (非導電性汚染) だけに適用)

12.6 一般仕様

基準性能

項目	仕様
測定・記録精度	基準動作状態: 23±2°C、55±10% RH、電源電圧 90~132、180~264VAC、電源周波数 50/60Hz±1% 以内、ウォーミングアップ 30 分以上、振動など計器動作に影響のない状態における性能

入力種類	レンジ	測定 (デジタル表示)		記録 (アナログ)	
		測定精度	最高分解能	記録精度	分解能
直流電圧	20mV	± (0.1% of rdg + 2digits)	10µV	測定精度± (0.3% of 記録スパン)	ペンモデル: 不感帯 0.2% of 記録スパン 打点モデル: 分解能 0.1mm
	60mV		10µV		
	200mV		100µV		
	2V		1mV		
	6V		1mV		
	20V		10mV		
	50V		10mV		
直流電圧	1-5V	± (0.1% of rdg + 2digits)	1mV		
熱電対 (基準接点補償 精度含まず)		± (0.15% of rdg + 1°C)	0.1°C		
	R	ただし R、S: 0 ~ 100°C、± 3.7°C 100 ~ 300°C、± 1.5°C B: 400 ~ 600°C、± 2°C 400°C未満は精度保証せず			
	S				
	B				
	K	± (0.15% of rdg + 0.7°C) ただし: - 200 ~ - 100°Cでは ± (0.15% of rdg + 1°C)			
	E	± (0.15% of rdg + 0.5°C)			
	J	ただし J: - 200 ~ - 100°Cでは ± (0.15% of rdg + 0.7°C)			
	T	± (0.15% of rdg + 0.7°C)			
	N	± (0.15% of rdg + 0.7°C)			
	W	± (0.15% of rdg + 1°C)			
L	± (0.15% of rdg + 0.5°C)				
U	ただし L: - 200 ~ - 100°Cでは ± (0.15% of rdg + 0.7°C)				
WRe	± (0.2% of rdg + 1°C)				
測温抵抗体	Pt100	± (0.15% of rdg + 0.3°C)			
	JPt100				
ON/OFF 入力	レベル 接点	スレッショルド レベル (2.4V) 精度± 0.1V 1kΩ以下: ON 100kΩ以上: OFF (並列容量 0.01µF 以下)	—	—	

リニアスケール時の測定精度

スケール時の測定精度 (digits) = 測定精度 (digits) × 拡大率 + 2digits

* 小数点以下切り上げ

ただし、拡大率 = スケールスパン (digits) / 測定スパン (digits)

例 1-5V レンジ、測定スパン 1.000~5.000V、スケールスパン 0.000~2.000 の場合で入力が 5V のとき

測定精度 (1-5V レンジ) = ±(0.1% × 5V + 2digits) = ±(0.005V(5digits) + 2digits) = ±7digits

拡大率 = {2000digits(0.000~2.000)} / {4000digits(1.000~5.000)} = 0.5

したがって、スケール時の測定精度 = ±(7 × 0.5 + 2)digits = ±6digits(小数点以下切り上げ)

開平演算の測定精度と記録精度

A: 電圧測定精度 (digits)

B: 電圧スパン (digits)

C: スケールスパン (スケール上限 - スケール下限、digits)

入力範囲	開平演算値の精度 (digits) 小数点以下切り上げ	記録精度
0%以上 1.5%未満*	± (0.1 × C + 2)	左値±記録スパンの 0.3%
1.5%以上 6.25%未満	± (A / B × C × 5 + 2)	左値±記録スパンの 0.3%
6.25%以上 25%未満	± (A / B × C × 2 + 2)	左値±記録スパンの 0.3%
25%以上 100%以下	± (A / B × C + 2)	左値±記録スパンの 0.3%

項目	仕様
	<p>*(入力電圧－設定電圧範囲の下限値)／使用レンジ×20000<256の場合も含まれます。設定電圧範囲の下限値は、たとえば、設定電圧範囲が1-5Vのとき、「1」となります。できるだけ測定スパンに近い測定範囲のレンジを使って測定してください。</p> <p>例 6Vレンジ、測定スパン1.000～5.000V、スケーリングスパン0.000～2.000の場合 A = 下記計算値 B = 5.000V - 1.000V = 4.000V (4000digits) C = 2.000 - 0.000 = 2.000 (2000digits) <開平演算値の確度> (1) 入力が1.24V (6%入力) のとき A = ±(0.1% × 1.240V + 2digits) = ±(0.00124V(2digits) + 2digits) = ±4digits 確度 = ±(4/4000 × 2000 × 5+2) = ±12 digits (2) 入力が5V (100%入力) のとき A = ±(0.1% × 5.000V + 2digits) = ±(0.005V(5digits) + 2digits) = ±7digits 確度 = ±(7/4000 × 2000+2) = ±5.5 = ±6 digits (小数点以下切り上げ) <記録確度> 上記確度 ±0.54 mm (180 mm の0.3%)</p>
基準接点補償	内部 / 外部切り替え可 (チャンネルごとに切り替え可)
基準接点補償確度	0℃以上測定時、入力端子温度平衡時 (電源投入後60分以上) Type R、S、B、W、WRe : ±1.0℃ Type K、J、E、T、N、L、U : ±0.5℃
最大入力電圧	200mVレンジ以下、熱電対、測温抵抗体、およびDI : ±10VDC (連続) 2Vレンジ以上の直流電圧レンジ : ±60VDC (連続)
入力抵抗	200mVレンジ以下および熱電対 : 10MΩ以上 2Vレンジ以上の直流電圧レンジ : 約1MΩ
信号源抵抗	直流電圧、熱電対入力 : 2kΩ以下 測温抵抗体入力 : 1線 10Ω以下 (3線とも等しいこと)
入力バイアス電流	10nA以下 (バーンアウト検知設定時を除く)
コモンモード除去比	120dB以上 (50/60Hz±0.1%、500Ω不平衡、マイナス端子 - アース間)
ノルマルモード除去比	40dB以上 (50/60Hz±0.1%)
ノイズ除去	積分型 A/D 変換器による除去 : 積分時間は 16.7ms、20ms、または 100ms (打点モデル) ローパスフィルタ処理 (ペンモデル) : フィルタ時定数は 2秒、5秒、または 10秒 移動平均 (打点モデル) : サンプリング数は 2~16

動作条件の影響

項目	仕様
周囲温度	10℃の変化に対する変動 : 測定 : ±(0.1% of rdg + 1digit) 以内 記録 : 測定変動 + 記録スパンの±0.2% 以内 * 基準接点補償誤差は含まず
電源変動	電源電圧 90~132、180~264VAC の範囲にて (周波数は 50/60Hz) : 測定 : ±1digit 以内 記録 : 記録スパンの±0.1% 以内 定格電源周波数±2Hzの変化 (電源電圧 90~132、180~264VAC) に対する変動 : 測定 : ±(0.1% of rdg + 1digit) 以内 記録 : 測定変動と同じ
外部磁界	交流 (50/60Hz) および直流 400A/m の外部磁界に対する影響 : 測定 : ±(0.1% of rdg + 10digit) 以内 記録 : 記録スパンの±0.5% 以内
信号源抵抗	
直流電圧レンジ	信号源抵抗 + 1kΩの変化に対する変動 : 200mVレンジ以下 … ±10μV 以内 2Vレンジ以上 … ±0.1% of rdg
熱電対レンジ	信号源抵抗 + 1kΩの変化に対する変動 : ±10μV 以内
測温抵抗対レンジ	1線あたり 10Ωの変化に対する変動 (3線とも同一抵抗値である場合) : 測定 : ±(0.1% of rdg + 1digit) 以内 記録 : 測定変動 + 記録スパンの±0.1% 以内
取り付け姿勢	導線間の抵抗値の差 40mΩ (3線間の最大の差) に対する変動は : 約0.1℃ (Pt100の場合) 後方傾斜 30度以内に対する変動は、 測定 : ±(0.1% of rdg + 1digit) 以内 記録 : 指示変動 + 記録スパンの±0.1%以内

12.6 一般仕様

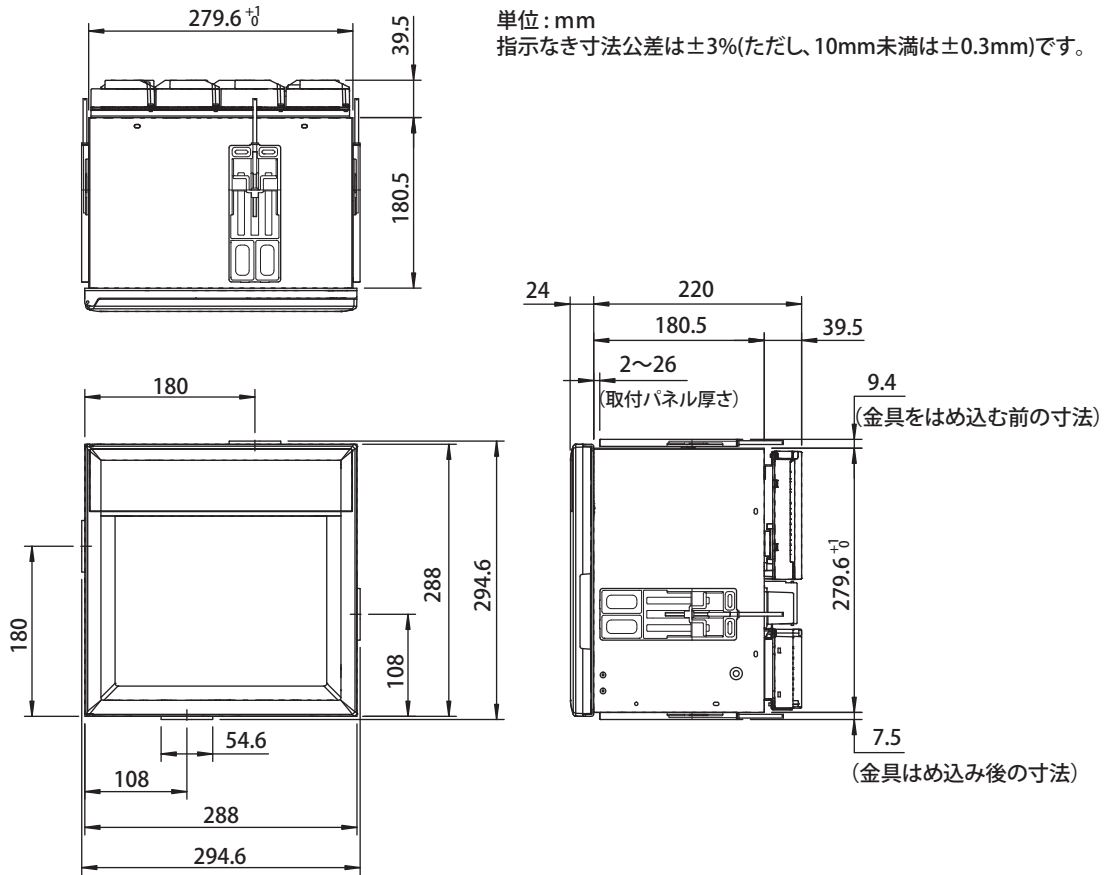
項目	仕様
振動	周波数 10~60Hz、加速度 0.2m/s^2 の正弦波振動を 3 軸方向に各 2 時間加えたときの変動は 測定： $\pm(0.1\% \text{ of rdg} + 1\text{digit})$ 以内 記録：指示変動+記録スパンの $\pm 0.1\%$ 以内

その他

項目	仕様
時計	カレンダー機能付き (西暦)
時計精度	$\pm 100\text{ppm}$ ただし、電源 ON 時の遅れ (1 秒以下) は含まず
メモリバックアップ	設定値 / 時計動作は、内蔵リチウム電池で保護 リチウム電池寿命約 10 年 (室温での使用にて)
キーロック機能	キーロック解除パスワードの設定が可能。
キーロックの対象	RCD キー、MENU キー、DISP MENU キー、FEED キー、FUNC キー内操作 (アラーム ACK、演算スタート/ストップ、プリント、メッセージ、印字バッファクリア、定刻印字リセット、ペン/リボンカセット交換、データセーブ、データ再生、SD カード取り出し)
内部照明	記録紙の記録部を照明する。専用の LED を使用。
騒音	Machine Noise Information Ordinance 3.GSGV, Jan 18, 1991 最大騒音レベル：60dB(A) 以下 (ISO7779 による)

12.7 外形図

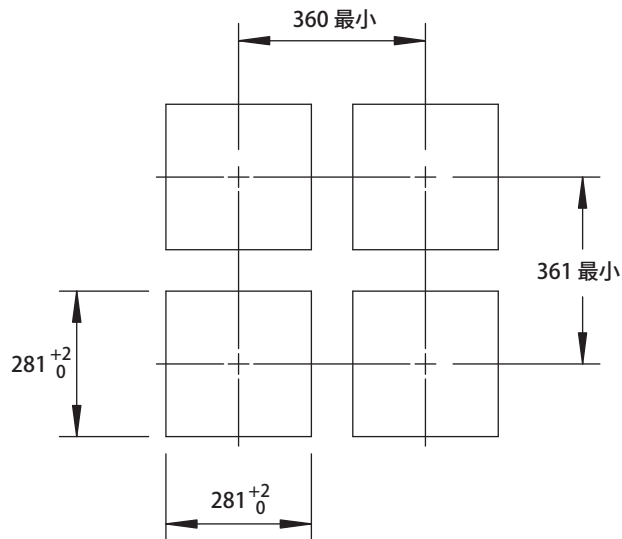
パネルマウントタイプ



Note

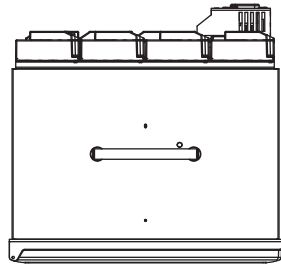
μR20000 記録計をパネルに取り付けるときは、上下、左右のどちらか 2 箇所に取付金具を使用します。

パネルカット寸法

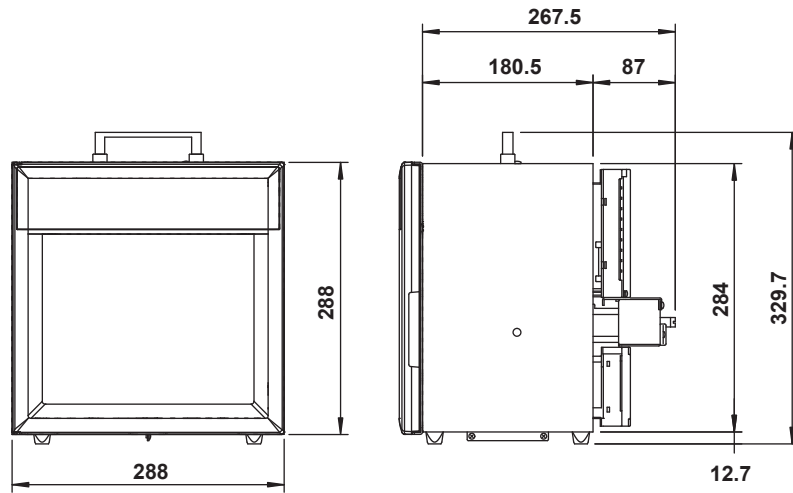


12.7 外形図

ポータブルタイプ (付加仕様、/H5D)



単位:mm
指示なき寸法公差は、±3%(ただし、10mm未満は±0.3mm)です。



付録 1 定刻印字と TLOG タイマによる印字 (付加仕様、/M1) について

定刻印字

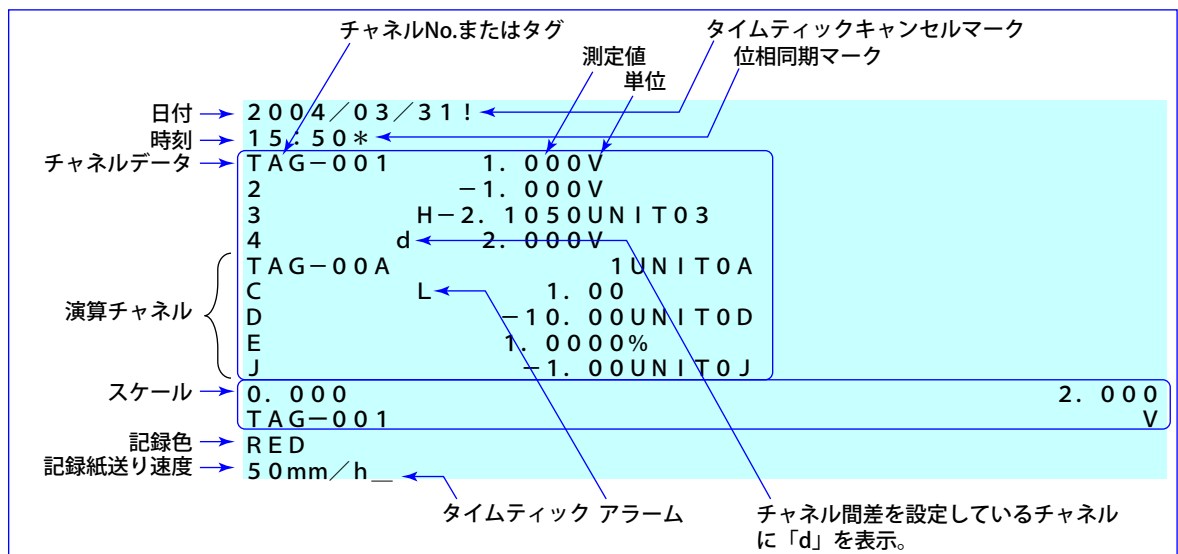
定刻印字の内容について説明しています。定刻印字の内容は、ペンモデルと打点モデルで異なります。また、定刻印字が瞬時値モードかレポートモードか Off かで印字内容が異なります。

瞬時値モード/レポートモードは、基本設定モードの「テイコクインジ1>モード」で設定します。

以下で、印字内容について説明します。説明図は、フォントが実際の印字とは異なります。また、印字位置も実際の印字と異なる部分があります。

ペンモデル

瞬時値モード



• 日付・時刻

定刻印字を記録紙に印字した日付・時刻です。

• タイムティック

定刻印字を記録紙に印字した時刻の、基準ペンの位置を示します。

• タイムティックキャンセルマーク

タイムティックが正しく印字されなかったときに「!」を印字します。

• 位相同期マーク

位相同期を実行しているときに「*」を表示します。

• チャンネルデータ

チャンネル No.(1~4、A~J) またはタグ、測定値 / 演算値、単位を印字します。チャンネル間差演算を指定しているチャンネルには「d」を印字します。

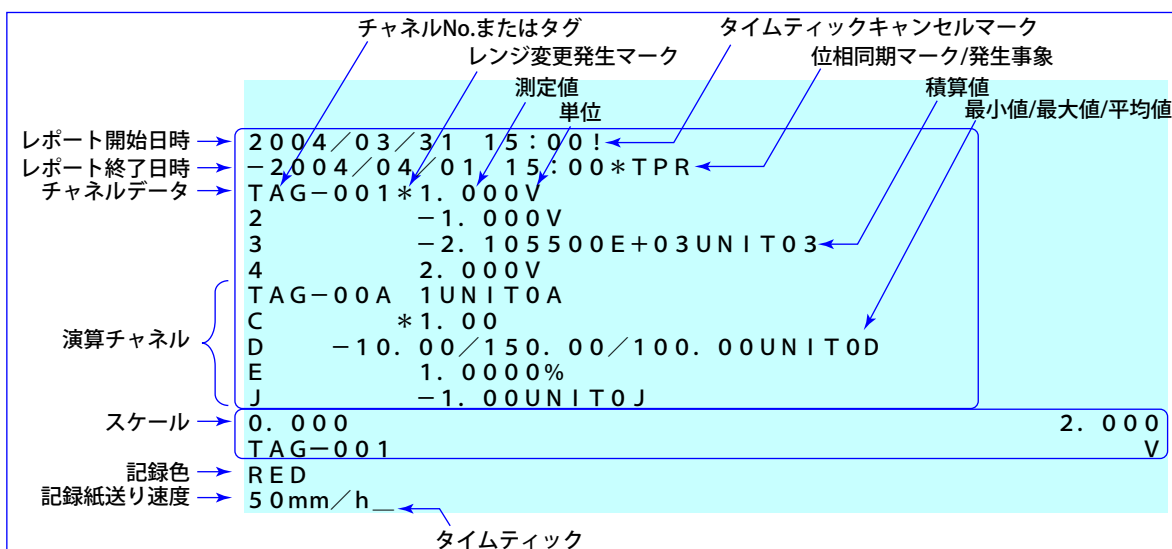
• アラーム

発生しているアラームを印字します。複数のアラームが発生しているときは、優先順位の高いアラームを印字します。

アラーム印字の優先順位：(高い)H、L、T、t、h、l、R、r(低い)

- スケール**
 スケール印字を指定したチャンネルの記録スパンの左端値と右端値、およびチャンネル No. またはタグを印字します。スケールは、一回の定刻印字でひとつのチャンネルだけ印字します。印字するチャンネルは昇順で変わります。ゾーン記録しているチャンネルのスケールは、ゾーン記録範囲に印字されます。
- 記録色**
 スケール印字を指定し、かつ記録色の印字を指定したチャンネルの記録色を印字します。
- 記録紙送り速度**
 記録紙送り速度を印字します。

レポートモード



- レポート開始日時、レポート終了日時**
 レポート (統計演算) の開始日時と終了日時です (定刻印字のインターバル)。
- タイムティック、タイムティックキャンセルマーク**
 瞬時値モードの場合と同じです。
- 位相同期マーク**
 瞬時値モードの場合と同じです。
- 発生事象**
 インターバル間に発生した事象を表示します。
 T: 時刻変更
 P: 停電、電源の OFF/ON
 R: データリセット
- チャンネルデータ**
 チャンネル No.(1~6、A~J) またはタグ、統計演算値、単位を印字します。
 インターバル間でレンジ変更されたチャンネルには「*」が表示されます。
 「最小値 / 最大値 / 平均値」の印字では、そのチャンネルにタグ名が設定されていても、チャンネル No. が印字されます。
- スケール、記録色、記録紙送り速度**
 瞬時値モードの場合と同じです。

打点モデル

瞬時値モード

日付	2004/03/31	測定値	1.000V	単位	V
時刻	15:50		-1.000V		
チャンネルデータ	TAG-001		H-2.1050UNIT03		
	02		d ← 2.000V		
	03				
	04		L ← -1.00UNIT0J		
演算チャンネル	TAG-00A		1UNIT0A		
	0J				
スケール	0.000				2.000
	TAG-001				V
記録紙送り速度	50mm/h	タイムティック		アラーム	

- 日付・時刻**
 定刻印字を実行した日付・時刻です。
- タイムティック**
 定刻印字を実行した時刻の位置を示します。タイムティックが正しく印字できないときは印字しません。
- チャンネルデータ、アラーム、スケール印字、記録紙送り速度**
 ペンモデルの瞬時値モードの場合と同じです。

レポートモード

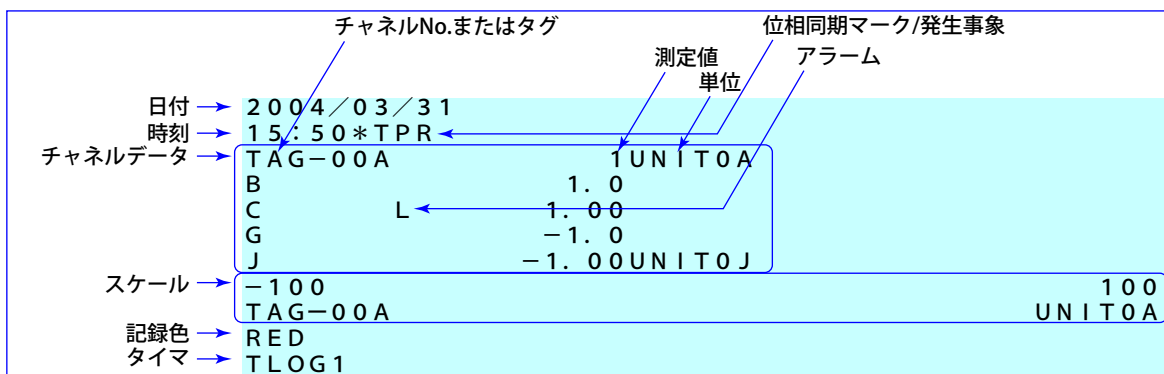
レポート開始日時	2004/03/31 15:00	発生事象	レンジ変更発生マーク	積算値	最小値/最大値/平均値
レポート終了日時	-2004/04/01 15:00	TPR			
チャンネルデータ	TAG-001*1.000V				
	02				
	03				
	04				
演算チャンネル	TAG-00A				
	0C				
	0D				
	0E				
	0J				
スケール	0.000				2.000
	TAG-001				V
記録紙送り速度	50mm/h	タイムティック			

- レポート開始日時、レポート終了日時**
 統計演算の開始日時と終了日時です (定刻印字のインターバル)。
- タイムティック**
 瞬時値モードの場合と同じです。
- 発生事象**
 ペンモデルのレポートモードの場合と同じです。
- チャンネルデータ**
 ペンモデルのレポートモードの場合と同じです。ただし、チャンネル No. は、01~24、0A~1P です。
- スケール、記録紙送り速度**
 ペンモデルの瞬時値モードの場合と同じです。

TLOG タイマによる印字 (付加仕様、/M1)

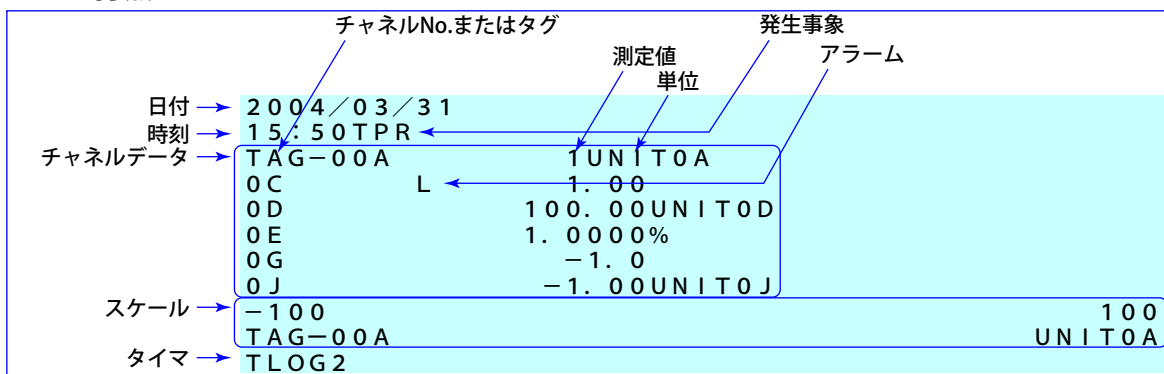
TLOG タイマによって決められるインターバルごとに演算チャンネルの演算値を印字します。

ペンモデル



- **日付・時刻**
TLOG タイマによる印字を実行した日付・時刻です。
- **位相同期マーク、スケール、記録色**
ペンモデルの定刻印字の場合と同じです。
- **発生事象**
ペンモデルの定刻印字のレポートモードの場合と同じです。
- **チャンネルデータ**
演算チャンネル No.(A~J) またはタグ、演算値、単位を印字します。
- **アラーム**
ペンモデルの定刻印字の瞬時値モードの場合と同じです。
- **タイマ**
使用しているタイマ番号です。

打点モデル



- **日付・時刻**
TLOG タイマによる印字を実行した日付・時刻です。
- **発生事象**
ペンモデルの定刻印字のレポートモードの場合と同じです。
- **チャンネルデータ**
演算チャンネル No.0A~1P またはタグ、演算値、単位を印字します。
- **アラーム**
ペンモデルの定刻印字の瞬時値モードの場合と同じです。
- **スケール**
ペンモデルの定刻印字の場合と同じです。
- **タイマ**
使用しているタイマ番号です。

特殊な場合

特殊な場合の定刻印字のレポート (統計演算) と TLOG 演算の動作を説明しています。以下の説明で、統計演算とは定刻印字のレポートモードの演算または TLOG 演算を表します。

停電時の動作

統計演算動作中に停電した場合、復帰時には次のように動作します。

停電から復帰したときに統計演算を再開します。停電からの復帰時刻が、印字時刻経過後か、印字時刻前かによって動作が異なります。

復帰の時期	種類	統計演算動作
印字時刻経過後	TLOG 演算	停電からの復帰直後に統計演算データを印字します。使用するデータは停電発生までの測定 / 演算データです。次の印字時刻には、復帰後のデータを使用して統計演算データを作成し、印字します。
	定刻印字	停電からの復帰直後には印字しません。復帰後最初の印字時刻に印字します。使用するデータは、停電前から停電までの間と、復帰時から印字時刻までの間の測定 / 演算データです。そのときの「レポート開始日時」は、停電前の一番近い定刻印字の日時、「レポート終了日時」は今回の定刻印字日時です。
印字時刻前	TLOG 演算	停電からの復帰後、印字時刻に統計演算データを印字します。使用するデータは停電期間を除く測定 / 演算データです。
	定刻印字	

入力オーバーのときの定刻印字での処理

積算値または平均値の演算では、入力オーバー * となる値が入ったときそのデータを演算に使用しません。

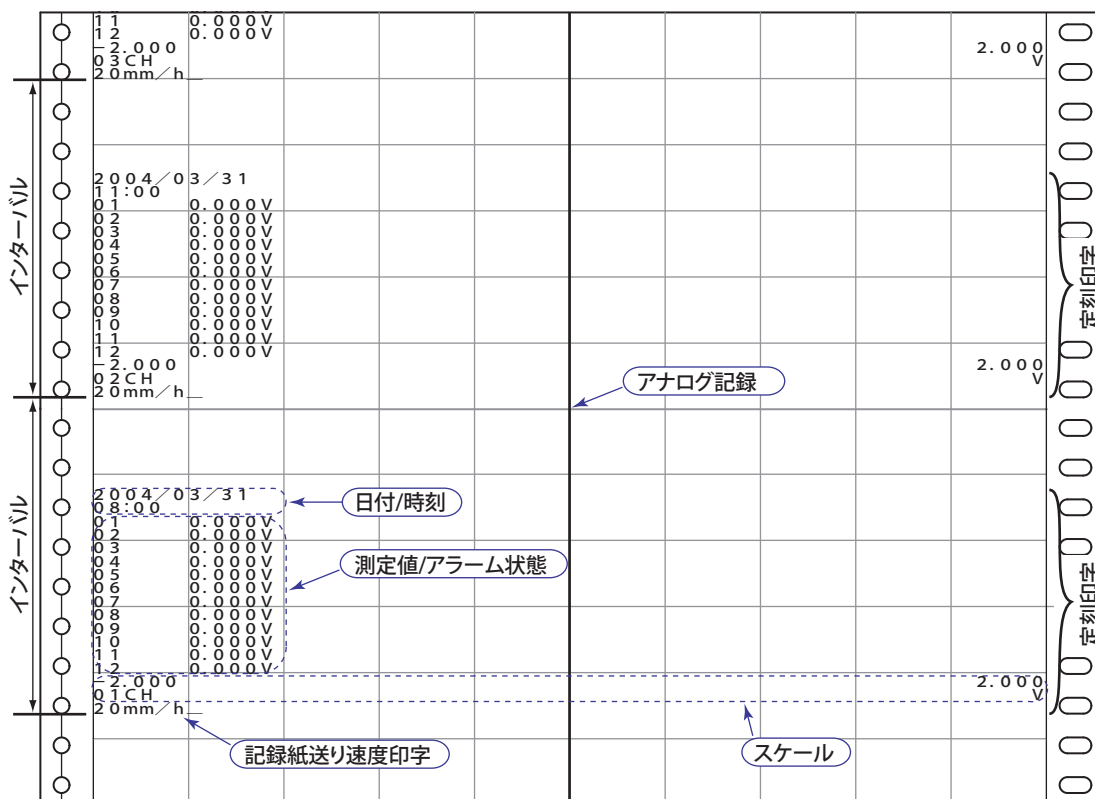
- * 測定チャンネルの入力オーバーとは、+オーバーまたは-オーバーのことです。12.4 節をご覧ください。演算チャンネルの入力オーバーとは、小数点を除いた値が -100000000 以下または 100000000 以上の状態です。

付録2 定刻印字のインターバル

定刻印字はアナログ記録を行ないながら、記録紙の左側にデジタルで測定値などを印字する機能です。

定刻印字のインターバルは記録紙送り速度、設定の状態により変わります。

打点モデルの定刻印字例



上図は印字内容を説明するためのものです。実際の印字とフォントが異なります。印字位置も多少異なります。

インターバルの設定が「オート」の場合

記録紙送り速度に応じたインターバルで印字します。

・ ペンモデル

記録紙送り速度	定刻印字のインターバル	記録紙送り速度	定刻印字のインターバル
～9mm/h	印字しません	150～180mm/h	30分
10～18mm/h	8時間	200～320mm/h	20分
20～36mm/h	4時間	360～1500mm/h	10分
40～72mm/h	2時間	1600mm/h～	印字しません
75～135mm/h	1時間		

・ 打点モデル

記録紙送り速度	定刻印字のインターバル			
	6打点	12打点	18打点	24打点
～9mm/h	印字しない	印字しない	印字しない	印字しない
10～19mm/h	8時間	12時間	12時間	24時間
20～39mm/h	4時間	8時間	8時間	12時間
40～50mm/h	2時間	4時間	4時間	8時間
51～79mm/h	2時間	4時間	印字しない	印字しない
80～100mm/h	1時間	2時間	印字しない	印字しない
101mm/h～	印字しない	印字しない	印字しない	印字しない

インターバルの設定が「マニュアル」の場合

マニュアルを選択すると、インターバルが設定できます。

• 定刻印字が可能な記録紙送り速度

ペンモデル		打点モデル		
記録紙送り速度	印字の可否	記録紙送り速度	印字の可否	
			6/12 打点	18/24 打点
～9mm/h	しない	～9mm/h	しない	しない
10～1500mm/h	する	10～50mm/h	する	する
1600mm/h～	しない	51～100mm/h	する	しない
		101mm/h～	しない	しない

• インターバルの設定

10/12/15/20/30 分 / 1/2/3/4/6/8/12/24 時間から選択できます。

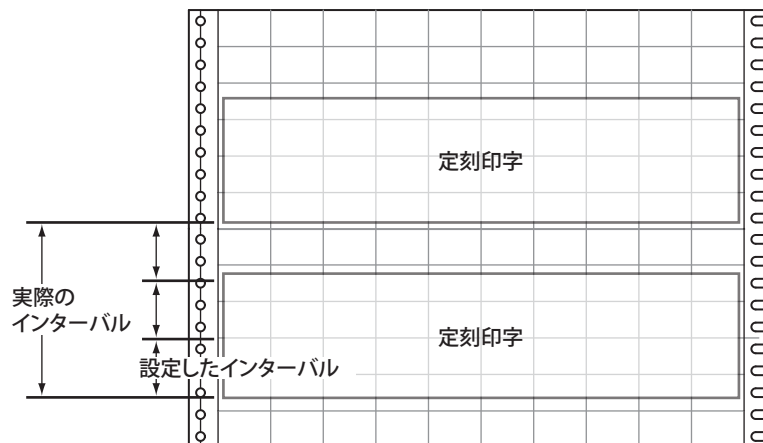
• 印字項目

項目	行数	初期設定	記事（参照節）
日付/時刻	2	-	必ず印字する
測定値/アラーム状態	1行/チャンネル	印字する	チャンネルごとに印字する/しないを設定可能(6.6節)
スケール	2	印字する	印字する/しないを設定可能(7.7節)
記録色(ペンモデルのみ)	1	印字する	印字する/しないを設定可能(7.7節)
記録紙送り速度	1	-	必ず印字する

• 印字項目とインターバルの関係

定刻印字はすべての項目の印字が終了しないと、次の定刻印字を開始しません。

設定したインターバルですべての項目が印字できないときは、設定したインターバルの倍数で長くなります。



例：12打点モデル、記録紙送り速度：20mm/h、インターバル：1時間、その他の設定は初期状態。

- この設定状態では、17行印字して約43mm*の長さが必要です。
- インターバルの間に送られる記録紙の長さは20mmです。
- *：印字に必要な記録紙の長さは、記録紙送り速度、記録周期などにより変化します。

設定したインターバル1時間では、すべての項目を印字できません。

実際のインターバルは、3時間になります。

短いインターバルで印字したいときは、次の設定をしてください。

- 印字する項目を減らす。
- 印字可能な範囲内で記録紙送り速度を速くする。

Note

使用しないチャンネルは「スキップ」に設定すると測定、表示、定刻印字、アナログ記録(打点モデル)を行いません(5.1節を参照)。

Blank

索引

記号

-オーバー	12-8
+オーバー	12-8

数字

1-5V 統一信号	1-2
1-5V 統一信号入力ローカット	7-24
1文字の消去	4-4

A

A/D 変換器の積分時間	1-6, 7-4
AND 出力	7-3
AND 動作	1-11

F

FAIL 出力	1-29
FAIL/ チャートエンド出力リレー端子	2-11

S

SD メモリカード	1-23
-----------	------

T

TLOG	9-13
TLOG 演算	9-8, 9-20
TLOG タイマによる印字	付-4

V

VFD	1-24
-----	------

ア

アクセサリ	vii
圧着端子	2-4
アップスケール	7-5
アナログ記録	1-14, 6-7, 9-17
アラーム	5-9, 12-3
アラーム印字	1-18
アラーム印字バッファ	3-15
アラーム出力の解除	3-18
アラーム出力リレー	7-3
アラーム出力リレー端子	2-11
アラーム条件	1-7
アラーム情報を印字	7-11
アラームタイプ	5-10, 9-12
アラーム値	5-11
アラームディレイ	7-24
アラームディレイ時間	6-11, 9-19
アラームヒステリシス	1-8, 1-28, 7-3
アラーム表示	7-3

イ

位相同期	7-9
位相同期データの排出	1-22
位相同期マーク	付-1
移動平均	1-5
移動平均のサンプリング回数	6-4
印字	12-5
印字インターバル	付-6
印字する測定値の種類	7-14

印字するレポートデータの種類	7-14
印字内容	1-16
インターバル(変化率アラームの)	1-7

エ

英語表示にする	7-22
エラーメッセージ	10-1
演算	9-1
演算エラー	9-29
演算式	9-2, 9-4
演算値を印字	9-22
演算値をリセット	9-1
演算に使用できるデータ	9-4
演算の種類	1-26
演算の優先順位	9-4

オ

オペレーションモード	4-1
------------	-----

カ

カーソル	4-3, 4-4
外形図	12-23
開始印字	1-22, 6-16
開始印字 2	6-16
外部の基準接点補償機能	7-7
開平演算	1-3
開平演算のローカット	7-24
下限アラーム	1-7
カスタマイズメニュー	1-32
カセットホルダ	3-9
形名	vi
カラー	9-23
関係演算	9-6

キ

キー	3-2
キーロック	1-32, 3-19
キーロック対象のキー操作	7-18
基準性能	12-20
基準接点補償	7-6
基準接点補償機能	1-4
輝度の半減期	11-10
機能を使用するために必要な設定	1-33
基本設定モード	4-1, 4-2
基本設定モードの画面	4-2
基本設定モードの内容	3-14
基本設定モードのメニュー構成	4-8
記録	12-4
記録計のバージョン	ii
記録結果を見る	3-11
記録紙	3-5, 12-4
記録紙送り速度	1-14, 5-13
記録紙送り速度を変更したときの印字	1-19
記録紙押さえ	3-5
記録紙の残量	11-1
記録周期	6-1
記録周期の最速値	1-27
記録スタート時の印字	1-19
記録スパン	1-2
記録済み記録紙	3-11
記録ゾーン	6-5, 9-15

索引

ケ

傾斜角	2-2
計装パネル	2-3
言語	1-32, 7-22

コ

校正	11-4
構造	12-18
故障診断出力	1-9, 7-2
コメント	4-3
コメントの設定	6-17

サ

再故障再アラーム	1-10
差下限アラーム	1-7
差上限アラーム	1-7

シ

時刻印字のフォーマット	7-25
自己診断プログラム	2-15
四則演算	9-5
終了印字	1-22, 6-16
終了印字 2	6-16
出力ペン	9-24
瞬時値モード	付-1
上限アラーム	1-7
小数点位置	5-3
上段 / 下段個別割り付け表示	8-4
初期化	7-27
初期値	4-9, 4-11
シンボルマーク	iii

ス

推奨交換周期	11-10
数値を入力	4-3
スキップ	5-8
スケールリング	1-3
ステータス表示	1-24
スプロケット	3-5

セ

正常動作条件	12-18
清掃	11-2
積算単位	7-14, 9-14, 9-26
絶対時刻モード	9-21
絶対値での設定	6-15
接地抵抗	2-4
設置場所	2-2
設置方法	2-3
設定完了	4-3
設定内容の印字	1-20
設定モード	4-1, 4-2
設定モードの画面	4-2
設定モードの内容	3-14
設定モードのメニュー構成	4-7

ソ

操作メニュー (オペレーションモード)	4-5
相対時間モード	9-21
ゾーン記録	1-14
測定可能範囲	1-2
測定周期	1-2
測定値を含めたメッセージ印字	1-23

測定入力端子ブロック	2-5
測定入力配線	2-7

タ

第 2 記録紙送り速度	6-10
対応規格	12-19
タイマ	9-13, 9-20
タイマの種類	9-21
タイマ番号	9-14
タイムティック	1-16, 付-1
タイムティックキャンセルマーク	1-16, 付-1
ダウンスケール	7-5
タグに使用できる文字	6-8, 9-18
タグを印字	7-11
打点位置を調整	11-8
打点周期	6-1
打点色	7-8, 9-23
単位に使用できる文字	5-12, 9-9

チ

チャートエンド出力	1-29
チャートカセット	3-4
チャンネル No. を印字	7-11
チャンネル印字	1-17
チャンネル間差演算	1-3
チャンネル切り替え間隔	8-3
チャンネルの自動切り替え	3-12
チャンネルの打点色の変更	1-27

ツ

通信入力データ	1-26
---------	------

テ

定期的な印字	9-20
定刻印字	1-18, 6-7, 7-12, 9-17
定刻印字する演算値の種類	9-25
定刻印字のインターバル	7-14, 付-6
定刻印字を印字しない	7-14
定数	1-26, 9-10
停電時の動作	付-5
ディレイ下限アラーム	1-8
ディレイ上限アラーム	1-8
データ表示設定画面	8-1
データ表示設定メニュー	8-2
点検	11-1
電源条件	2-13
電源スイッチ	2-15
電源端子	2-14
電源部	12-18
電流入力	1-2

ト

動作条件の影響	12-21
トラブルシューティング	10-6
トランジスタ入力	2-12
取り扱い上の注意	2-1
取付金具	2-3

ナ

内部照明の LED	11-3
内部照明の明るさ	6-12

ニ

入力オーバー	9-29
入力値補正	1-4

入力値を補正する	6-14
入力の種類	1-2, 12-1
入力補正機能	7-24
入力レンジ	5-1

ハ

バーグラフ	1-24
バーグラフの基点	7-15, 9-27
バーグラフの表示方式	7-15, 9-27
バージョン	ii
バーンアウト	7-5
バーンアウト検知機能	1-4
バイアス	1-4, 6-13, 7-24
配線	2-4, 2-8
パスワード	3-19, 7-18
発生事象	付-2
バッチアクションの設定	6-18
バッチ印字の On/Off	6-17
バッチ番号	1-22, 6-16
バッチ名	1-22
パネルカット図	12-23

ヒ

ヒステリシスの調整	11-8
日付・時刻	5-14
日付のフォーマット	1-19, 7-30
非保持 / 保持動作	1-9, 1-12
表示	12-7
表示画面	3-12
表示器 (VFD) の輝度	6-12
表示 / キーパネル部	3-2
表示更新周期	8-2
表示タイプ	1-24
表示タイプを登録	8-3

フ

フィルタ	1-5, 7-20
フィルタの特定数	6-3
フェルトペン	3-7
付加仕様端子ブロック	2-9
付属品	vii
部分圧縮拡大記録	1-15, 6-6, 7-21, 9-16
フローチャート (トラブルシューティング)	10-6
プロッタペン	3-8
フロント	3-1

ヘ

べき乗など	9-5
ヘッダー印字	1-22
ペン位相同期	1-15
ペン位置を調整	11-6
変化率下降限アラーム	1-7
変化率下降限アラームのインターバル	7-3
変化率上昇限アラーム	1-7
変化率上昇限アラームのインターバル	7-3
偏差値での設定	6-15
ペンにチャンネルを割り付け	9-24
ペンのチャンネル割り付け	1-27
ペンホルダ	3-7

ホ

ポータブルタイプ	12-16, 12-24
保護接地端子	2-14
補償電圧	7-7
補正值	1-4

マ

マニュアルプリント	1-19, 3-13
-----------	------------

メ

メッセージ印字	1-19
メッセージ印字に測定値を含める	6-20
メッセージに使用できる文字	6-9
メッセージの印字	3-16
メッセージの印字バッファ	3-16
メッセージフォーマット	6-20
メニューを変更する	1-32

モ

文字種	4-4, 9-3
文字の挿入	4-4
文字列全体の消去	4-4
文字列のコピー & ペースト	4-4
文字を入力	4-4

リ

リアパネル	3-3
リスト 1	1-20, 3-14
リスト 2	1-20, 3-14
リセット	3-17, 9-22
リフラッシュ出力	7-3
リボンカセット	3-9
リボンカセットのノブ	3-10
リモート信号	1-31
リモート制御	7-28
リモート制御入力端子	1-30, 2-11
リモート制御入力端子の状態	1-27
リレー No.	5-11
リレー接点出力	2-12
リレー接点入力	2-12

レ

励磁 / 非励磁動作	1-11
レポートデータ	3-17
レポートモード	付-1
レンジ	1-2

ロ

ローカット	5-6, 5-8
ローカット点	5-8
ロットナンバー	1-22
ロットナンバーの設定	6-16
論理演算	9-6

ワ

割り付ける機能	7-29
---------	------

Blank