

GS 11Y01D01-01RU

■ Обзор

Новый прибор TDLS™ 8000 компании Yokogawa совмещает в одном надежном устройстве все передовые достижения промышленности.

Построение платформы рассчитано на измерения по месту, что исключает необходимость забора образца и его кондиционирования (приведения к требуемым условиям).

Бесконтактный датчик может применяться в различных типах технологических процессов, включая коррозионные, абразивные и конденсирующие.

Платформа первого поколения была проверена и доказала свою работоспособность во многих областях при измерении O₂, CO, CH₄, NH₃, H₂O и многих других газов, поглощающих длинноволновую ИК область спектра (NIR).

Платформа второго поколения повысила надежность и упростила установку и техобслуживание, при этом сохраняя или превышая разработанные требования применения.

■ Свойства

• SIL2, TruePeak™ в сочетании с интеллектуальной лазерной технологией

- Измерения объединяют область поглощения и позволяют провести действительный, свободный от помех анализ в условиях меняющегося давления, температуры и фоновых газов (окружающих условий)
- Лазерный модуль может быть заменен на площадке без какой-либо необходимости его калибровки и настройки
- Встроенная базовая ячейка в лазерном модуле обеспечивает запираение пика во время измерения трассировки
- Модули Лазера и Датчика герметизированы для защиты от грязного продувочного газа
- Выполнение диагностики в приборе и низкое значение TCO (*1) (отсутствие подвижных частей, высокий показатель MTTF (*2) для компонентов)
- Построение и утверждения по стандарту IEC61508 SIL, возможности SIL 2 при использовании одного анализатора, возможности SIL 3 при использовании двух анализаторов

• Наглядный сенсорный экран ЧМИ (HMI)

- Большой ЧМИ обеспечивает простую работу и управление одновременно для не более чем 4 анализаторов. Стандартный мини дисплей на обеих сторонах обеспечивает простую оптическую настройку

• Стандартная связь по протоколам HART и Modbus TCP

• 8-этапное автоматическое усиление применяется (настраивается) для сложных приложений

- Автоматическое усиление позволяет работать в широком диапазоне сигналов при динамических изменениях передачи.

• Выполнение полного ремонта на площадке с возможностью хранения данных и спектров в течение 50 дней

• Компактная конструкция для установки одним человеком без ущерба для прочности

- Утверждения для работы в опасных зонах IECEx, ATEX, FM(US, Canada), Korea Ex, NEPSI, EAC, Japan на основании Невоспламеняемости / Типа n или Взрывозащиты/пламезащиты.

- В случае с газом для продувки, взрывозащита не требуется.

• Анализ по месту или экстрактивный анализ и быстрый ответ (2-5 секунд, 1 секунда (опция))

• Давления технологического процесса не должно превышать 1 МПа абс., а температура процесса не должна быть выше 1500°C (Примечание)

Примечание: Максимальные температуры и давления процесса будут меняться в зависимости от применения

*1: TCO = Общая стоимость владений

*2: MTTF = Среднее время наработки на отказ



TDLS8000 с блоком ЧМИ YN8000

• 10 вариантов отображения языка

YN8000 предлагает простое управление с сенсорным экраном и простую структуру меню на 10 языках. Меню отображения, исполнения и настройки отображаются на выбранном языке.

Типичные измерения газа включают:

- Кислород в технологических процессах и в горении. Температуры процесса не должны превышать 1500°C, и давления процесса не должны превышать 1 МПа абс.. Интервал измерений обычно в диапазоне от 1% до 25% кислорода.
- Угарный газ (окись углерода) в технологических процессах и в горении. Температуры процесса не должны превышать 1500°C. Имеется два варианта, высокая чувствительность с пределами обнаружения ppm, и стандартная чувствительность для высоких значений ppm и процентного уровня CO в измерениях

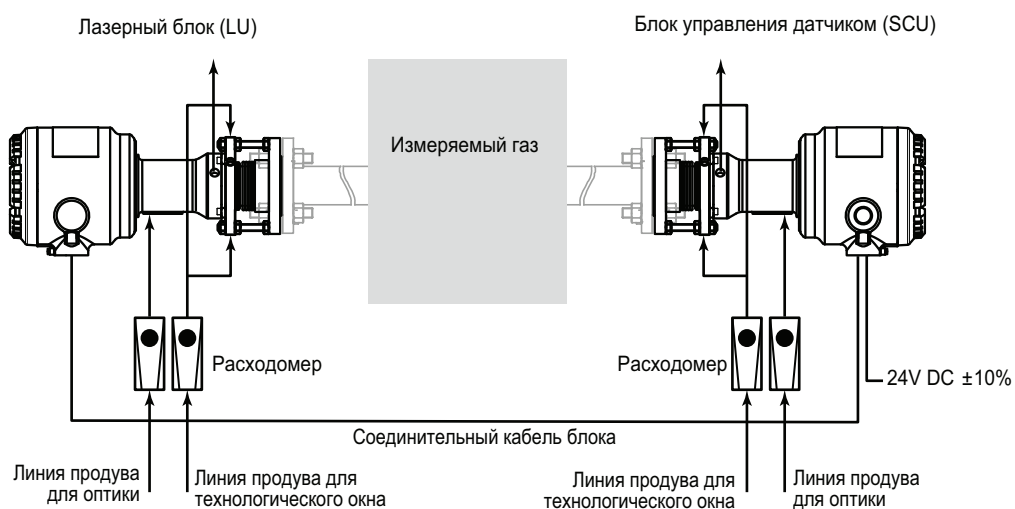
С использованием датчика TDLS8000 возможны и другие применения, и измерения газов. Заполните лист данных применения, который приводится в конце этого документа, и отправьте его в компанию Yokogawa.

TDLS, TruePeak являются торговыми марками Yokogawa Electric Corporation.

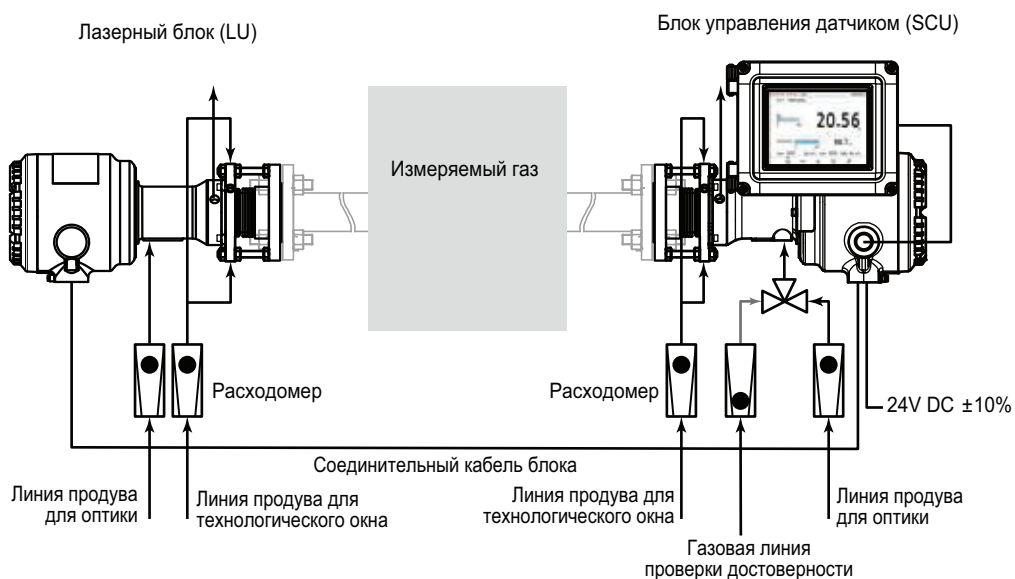
Все другие названия компаний и продуктов, упомянутые в этом документе, являются товарными знаками или зарегистрированными товарными знаками соответствующих компаний.

■ Конфигурация системы

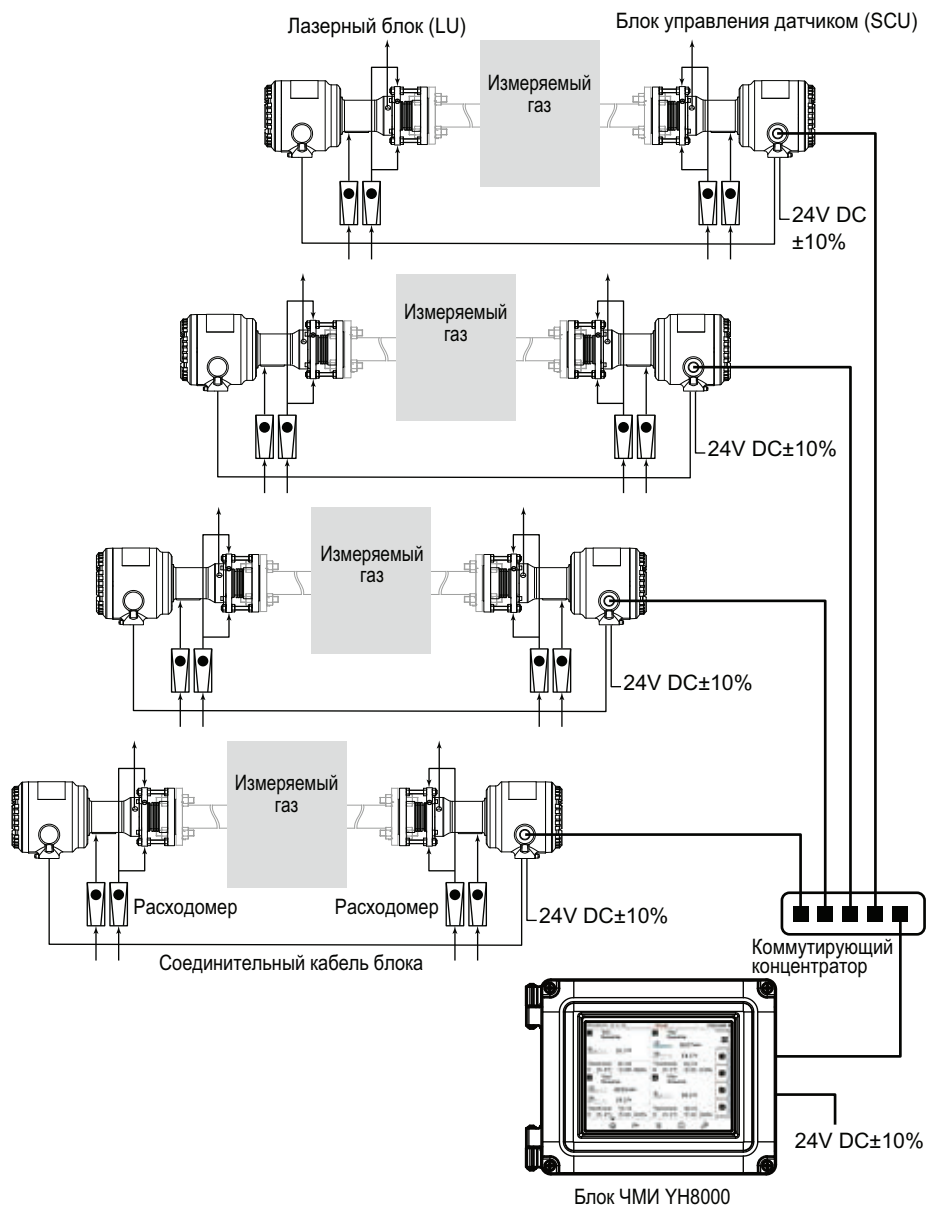
Стандартная конфигурация системы



Конфигурация системы с блоком ЧМИ УН8000 газовой линией проверки достоверности



Конфигурация нескольких анализаторов с удаленным ЧМИ



Примечание: Если используется источник питания 100 - 240 В переменного тока (AC), то отдельно купите Универсальный Источник питания.
Для четырех конфигураций с несколькими анализаторами и удаленным ЧМИ, требуется пять универсальных источников питания, включая УН8000.

■ СТАНДАРТНЫЕ ХАРАКТЕРИСТИКИ

Настраиваемый диодный лазерный анализатор TDLS8000

Объект измерений:

Концентрация O₂, CO, CO или CH₄, CO₂, CO+CO₂, H₂O, NH₃, H₂S, HCl в отходящем газе, образованном продуктами горения, и в технологическом газе
Если требуются измерения CO₂, H₂S, или других газов проконсультируйтесь в компании Yokogawa

Измерительная система:

Спектроскоп с перестраиваемым диодным лазером

Источник света; Перестраиваемый лазерный диод ближнего инфракрасного (ИК) диапазона

Изменяемые компоненты и диапазоны:

Измеряемая компонента	Мин. диапазон	Макс. диапазон
O ₂	0-1%	0-25%
CO(ppm)	0-200 ppm	0-10000 ppm
CO+CH ₄ (*3)	CO	0-200 ppm
	CH ₄	0-10000 ppm
NH ₃	0-30 ppm	0-5000 ppm
H ₂ O(ppm) не для HC (*1)	0-30 ppm	0-30000 ppm
H ₂ O(ppm) для HC (*2)	0-30 ppm	0-30000 ppm
CO(%)	0-20%	0-50%
CO(%)CO ₂ (%)	0-30%	0-100%
ccccccccH ₂ S	0-5%	0-100%
CO ₂ (%) Высокий диап.	0-1%	0-5%
CO ₂ (%) Расшир. диап.	0-30%	0-50%
H ₂ O(%)	0-10%	0-100%
HCl	0-50 ppm	0-5000 ppm

*1: Не углеводородный фон.

*2: Углеводородный фон

*3: Пожалуйста, проконсультируйтесь со специалистами Июкогава, если CO и CH₄ присутствуют одновременно

Если диапазон измерений для вашего образца газа лежит за пределами указанных выше диапазонов, то проконсультируйтесь с компанией Yokogawa

Длина оптического пути:

Оптическое расстояние между блоком лазера и блоком управления датчиком

Стандарт; от 0,5 до 6 м (Зависит от применения)

Максимум; 30 м (с дополнительной Светосильной Оптикой (LAO))
25 м (Зона 1/Кат.1/Невоспламеняемость "d" с LAO)

Примечание: Блок LAO можно выбрать, только для анализаторов O₂, CO(ppm) и CO+CH₄. Если длина вашего оптического пути меньше 0,5 м или больше 30 м, проконсультируйтесь с компанией Yokogawa.

Соответствие стандартам безопасности, Электромагнитной совместимости (ЭМС / EMC) и RoHS:

Соответствие стандартам безопасности:

CE EN61010-1, EN61010-2-030

UL UL61010-1, UL 61010-2-030

CSA CAN/CSA-C22.2 No.61010-1, CAN/CSA-C22.2 No.61010-2-030

GB GB30439 Part 1

Высота установки: не выше 2000 м

Категория установки:

I (Ожидаемое динамическое перенапряжение 330В)

Категория измерений: O (Другая)

Степень загрязнения: 2, Использование в помещении и на улице

Примечание: Категория установки, называемая категорией перенапряжения, определяет импульсное выдерживаемое напряжение. Степень загрязнения указывает на уровень существования твердых, жидких, газообразных и других включений (частиц), которые могут снизить диэлектрическую прочность.

Соответствие стандартам ЭМС (EMC):

CE EN55011 Класс A Группа 1

EN61326-1 Класс A Таблица 2 (для использования в промышленной обстановке), EN61326-2-3

RCM EN55011 Класс A Группа 1

KC KN11 Класс A Группа 1, KN61000-6-2

(Корейская электромагнитная совместимость)

Соответствие стандартам RoHS: EN50581

Информация директивы WEEE

Этот продукт специально предназначен для использования только в крупных стационарных установках и, следовательно, выходит за рамки Директивы WEEE. Директива WEEE не применяется.

Директива WEEE действует только в ЕС.

Классификация лазера; CSA E60825-1-03(R2012), CE EN60825-1:2007, FDA 21CFR часть 1040.10, GB7247.1-2012
Класс 1 для лазерных изделий

Сертификация SIL:

Для TDLS8000 ожидаются цифровые выходы (2 точки), цифровые входы (2 точки), выходы управления клапаном (2 точки) и цифровая связь (HART, Modbus/TCP), сертифицированные в соответствии со следующим стандартом. IEC 61508: Функциональная безопасность для Электрических / Электронных / Программируемых электронных систем; возможности SIL 2 при использовании одного анализатора, возможности SIL 3 при использовании двух анализаторов.

Дисплей: ЖКД 128 x 64 точки; На Блоке Управления Датчиком светодиоды состояния; 3 на блоке управления датчиком (Зеленый: Питание, Оранжевый: Дискретный выход (DO), Красный: Ошибка)

4-значные 7-сегментные светодиоды (LED): На блоке лазера (Laser Unit)

Элементы отображения (дисплея):

ЖКД (LCD) на блоке управления датчиком; Концентрация газа, передача (перенос), Температура технологического газа (AI/аналоговый вход), Давление технологического газа (AI/аналоговый вход), Состояние системы, Информация о сигнализации, Системная информация (Серийный номер изделия, Серийный номер лазерного модуля, Выходной сигнал, Адрес IP, Адрес HART, Длина оптического пути, Внутренняя температура анализатора)

7-сегментные светодиоды на Блоке Лазера; Передача сигнала

Аналоговый выход: 2 точки, 4 - 20 мА постоянного тока (DC) (изолированы от источника питания и земли, Максимальное сопротивление нагрузки 550 Ом)

Типы выхода; Концентрация газа, Передача, Температура технологического газа, Давление технологического газа

Выходной диапазон; от 3,0 до 21,6 мА постоянного тока (DC)

Цифровая связь:

HART; На сигнале 1 аналогового выхода (AO-1)

Сопротивление нагрузки; 250 - 550 Ом (включает сопротивление кабеля)

Ethernet; разъем RJ-45 на Блоке Управления Датчиком

Протокол; Modbus/TCP

Скорость передачи данных; 100 Мб/с

Дискретный выход: 2 точки, номинал контакта 24В постоянного тока (DC), 1А

Дискретный Выход (DO);

Функциональное назначение: Активизируется в состоянии Предупреждения / Калибровки / Утверждения / Прогрева / Техобслуживания

Спецификации контакта: Релейный контактный выход (изолированы от источника питания и земли), С-контакт (NC/NO/COM) (Нормально замкнутый / Нормально разомкнутый / Общий)

Ошибка;

Функциональное назначение: Активизируется в состоянии ошибки (Fault) или при выключенном питании системы

Спецификации контакта: Релейный контактный выход (изолированы от источника питания и земли), А-контакт (NC/COM) (Нормально замкнутый / Общий)

Выход управления клапаном: 2 точки

Функциональное назначение; Активизирует электромагнитные клапана калибровки или утверждения для газа нуля, интервала или утверждения.

Выходной сигнал; максимум 24В DC, 500 мА на одну клемму

Сигнализация:

Предупреждение; Низкая концентрация газа, Высокая концентрация газа, Низкая скорость передачи, Низкое технологическое давление, Высокое технологическое давление, Низкая температура технологического процесса, Высокая температура технологического процесса, Требуется утверждение, Не выполнение утверждения, Ошибка калибровки нуля, Ошибка калибровки интервала, Сигнализация, не относящаяся к процессу, Внешняя сигнализация, Высокий сигнал датчика, Чрезмерное поглощение

Ошибка; Низкая температура модуля лазера, Высокая температура модуля лазера, Низкая температура лазера, Высокая температура лазера, Центр пика за пределами диапазона, Низкая высота базового пика, Потери передачи сигнала, Низкая базовая передача, Большая высота базового пика, Сбой (ошибка) в блоке лазера, Ошибка в модуле лазера, Ошибка доступа к файлу, ошибка доступа E2PROM

Дискретный вход: 2 точки

Функциональное назначение; Внешняя сигнализация / Запуск калибровки / Запуск утверждения / Переключение потока (Управление клапаном)

Характеристика контакта; Контактный вход нулевого напряжения (изолированы от источника питания и земли)

Входной сигнал; Разомкнутый (открытый) сигнал: 100 КОм или больше, Замкнутый (закрытый) сигнал: 200 Ом и меньше

Аналоговый вход: 2 точки

Тип сигнала; 15 В DC или выше (при 20 мА DC), 26 мА DC или меньше (при 0 мА DC)

Примечание: данное напряжение генерируется между клеммами AI TDLS8000. При расчете минимального напряжения для работы трансформаторов необходимо учитывать возможное падение напряжения

Питание передатчика; 15 В пост. тока (изолированы от источника питания и земли), с выбираемой функцией подачи питания / без подачи питания (powered / unpowered)

Диапазон входного сигнала; от 2,4 до 21,6 мА DC

Типы входа; Температура технологического газа, Давление технологического газа

Самодиагностика:

Температура Блока Лазера, Температура Блока управления датчиком, Температура лазера, Уровень сигнала датчика, Функция чтения / записи памяти, Условие запираания пика

Калибровка:

Метод калибровки; Калибровка Нуля/Интервала (Zero/Span)

Режим калибровки; Ручной, Автоматический (Запускается по времени, Запускается удаленно (DI / Modbus)), Полуавтоматический (YH8000/HART)

Утверждение:

Метод утверждения; Не более 2 точек

Режим утверждение; Ручной, Автоматический (Запускается по времени, Запускается удаленно (DI / Modbus)), Полуавтоматический (YH8000 / HART)

Примечание. Проверка достоверности недоступна, если выбрана оптика с большой апертурой «-LA» оптического аксессуара или указано измерение параметра газа H20 ppm «-H1». Аналогично, когда концентрация газа нестабильна, пожалуйста, проконсультируйтесь с Yokogawa.

Подача питания: 24В DC +/-10%

Если применяется источник питания от 100 до 240 В переменного тока (AC), то требуется Универсальный источник питания, M1276WW (продается отдельно),

Потребление мощности:

Максимум 20Вт; только TDLS8000

Максимум 60Вт; TDLS8000 с блоком YH8000 и 2 электромагнитными клапанами

Степень защиты: IP66, NEMA Тип 4X

Материал: Корпус; Сплав алюминия А356.0

Смачиваемые материалы:

Сталь 316 SS, стекло BK-7, Фторсодержащий эластомер (FKM) защищенный (герметизированный) тефлоном (уплотнительное кольцо для установочного фланца), Кремний (уплотнительное кольцо для светосильной оптики (LAO))

Цвет покрытия: Мятно зеленый (RAL 190 30 15 или аналогичный)

Вес:

Блок управления датчиком; 8 кг

Блок лазера; 8 кг

Светосильная оптика (Large Aperture Optics); Прибл. 14 кг

ANSI Class 150-2-RF (Экв.) Установочный фланец; Прибл. 5 кг/шт

ANSI Class 150-3-RF (Eq.) Установочный фланец; Прибл. 7 кг/шт

ANSI Class 150-4-RF (Eq.) Установочный фланец; Прибл. 9 кг/шт

DIN PN16-DN50-A (Eq.) Установочный фланец; Прибл. 5 кг/шт

DIN PN16-DN80-A (Eq.) Установочный фланец; Прибл. 6 кг/шт

JIS 10K-50-FF (Eq.) Установочный фланец; Прибл. 5 кг/шт

JIS 10K-80-FF (Eq.) Установочный фланец; Прибл. 6 кг/шт

Установочный фланец ячейки расхода; Прибл. 5 кг/шт

Кабельный сальник для Japan Ex “-J1”; (/JA1) Прибл. 320 г/шт,

(/JB3, /JB4) Прибл. прох. 450 г/шт

Кабельный сальник для Japan Ex “-J2”; (/JC1, /JD1) Прибл. 150 г/шт,

(/JE3, /JE4) Прибл. 200 г/шт

Состояние (условия) технологического газа:

Температура технологического газа; максимум 1500°C, зависит от применения

Давление технологического газа; Макс.1 МПа абс., Мин. 90 кПа абс., зависит от применения

Макс. 15 кПа G для установки LAO

Примечание: При использовании датчика TDLS8000, соответствующего изделиям с маркировкой CE, имеются ограничения. Модели общего назначения (-G1, -G2): верхний предел измерения давления газа будет составлять 50 кПа в манометрическом давлении. Проконсультируйтесь с Yokogawa Europe B.V. в случае определения высокого давления в Европе.

Модели ATEX: (-S1, -S2):

Верхний предел измерения давления газа составляет 500 кПа абс. В случае, если нестабильный газ соответствует нижеследующему описанию, проведение измерений невозможно.

Нестабильный газ в данном контексте – газ, который подвержен спонтанной трансформации, которая может привести к резкому повышению давления.

Такое изменение, к примеру, может привести к высокой вариативности операционного параметра (т.е. давления, температуры, присутствия катализатора) в ограниченном пространстве. Это ведет к увеличению объема газов, которые классифицируются как химически нестабильные согласно регламентам CLP (EC) № 1272/2008 последней редакции. Типовые примеры нестабильных газов: ацетилен (UN 1001), метилацетилен (UN 1060), винилхлорид (UN 1860), озон и динитроген оксид (UN 1067).

Для получения дополнительных сведений обратитесь к таблице 35.1 руководства ООН по испытаниям и критериям.

Пыль в технологическом газе; не более 20 г/м3

(Уровни пылевой нагрузки зависят от применения, OPL и других факторов установки)

Время прогрева: 5 мин.

Условия установки:

Рабочая температура окружающей среды; от -20 до 55°C

Температура хранения; от -30 до 70°C

Влажность; 0 - 95%RH при 40°C (Без конденсата)

Тип монтажного фланца; ASME B16.5, DIN, JIS

Кабельные входы;

Блок управления датчиком: 1/2NPT или M20x1.5мм, одно отверстие 3/4NPT или M25x1.5мм, три отверстия

Блок лазера: 3/4 NPT или M25x1.5мм, одно отверстие

Соединения продувочного газа;

1/4NPT или Rc1/4

<p>Если требуются другие газовые соединения, обращайтесь в компанию Yokogawa.</p> <p>Продувочный газ; Теоретически в качестве продувочного газа для всех представленных далее применений, кроме измерений кислорода и H₂O, может использоваться приборный воздух. Выбор между использованием азота, приборного воздуха или другого продувочного газа будет, в конечном счете, зависеть от других деталей применения и требуемой точности измерений. Все газы должны быть чистыми и сухими.</p> <p>Рекомендуемые продувочные газы:</p> <p>Анализатор O₂: N₂ (99.99% или больше, зависит от применения)</p> <p>Анализатор ppm H₂O: N₂ (99.99% или больше с < 20 ppm H₂O для подачи на дополнительный сушильный пакет)</p> <p>Анализатор CO, CO от CH₄, CO₂, CO + CO₂, NH₃, H₂S, HCl (99.99% или больше, зависит от применения) или приборный воздух</p> <p>Расходы продувочного газа;</p> <p>Оптика: зависит от применения (тип. от 2 до 20 л/мин) От 2 до 20 л/мин и от 50 до 70 мл/мин (Зона 1/Кат.1/Невоспл.«d»)</p> <p>*Не более 10 кПа на входе для зоны 1/Кат.1/Невоспл. «d» и зоны 2/Кат.2/Тип защиты «n»</p> <p>Технологическое окно: зависит от применения (тип. от 5 до 30 л/мин)</p> <p>Классификации опасных зон:</p> <p>Раздел 1, Зона 1: Взрывозащищенный TDLS8000-D1 (FM для США)</p> <p>Система разделения:</p> <p>Тип защиты: Взрывозащищенность для Класса I, Раздел 1, Группы А, В, С, D, Т5 Защищенность от воспламенения пыли Класс II/III, Раздел 1, Группы Е, F, G, Т5</p> <p>Номинал корпуса: Туре4Х</p> <p>Применяемые стандарты: FM Класс 3600 2011, FM Класс 3615 2006, FM Класс 3616 2011, FM Класс 3810 2005, NEMA 250 2003</p> <p>Система зон:</p> <p>Тип защиты: Класс I, Зона 1, АЕх db IIC Т5 Зона 21, АЕх tb IIIC Т100°С</p> <p>Номинал корпуса: IP66</p> <p>Применяемые стандарты: ANSI/ISA 60079-0-2013 ANSI/UL 60079-1:2015 ANSI/ISA 60079-31-2015 ANSI/IEC 60529-2004 (R2011)</p> <p>TDLS8000-C1 (FM для Канады)</p> <p>Тип защиты: Ex db IIC Т5 Класс II/III, Раздел 1, Группы Е, F, G Номинал корпуса: IP66, Туре4Х</p> <p>Применяемые стандарты: CAN/CSA-C22.2 NO. 0-10 (R2015) CAN/CSA-C22.2 NO. 0.4-04 (R2013) C22.2 NO. 0.5-1982 (R2012) C22.2 NO.25-1966 (R2014) C22.2 NO.94.2-07 (R2012) CAN/CSA-C22.2 NO. 60079-0:15 CAN/CSA-C22.2 NO. 60079-1:16 CAN/CSA-C22.2 NO. 60079-31:15 CAN/CSA-C22.2 NO. 60529-05 (R2015) CAN/CSA-C22.2 NO. 61010-1-12 CAN/CSA-C22.2 NO. 61010-2-030-12 ANSI/ISA 12.27.01-2011</p> <p>TDLS8000-S1 (ATEX)</p> <p>Тип защиты: II 2(1) G Ex db [op is T6 Ga] IIC Т5 Gb II 2 D Ex tb IIIC Т100°С Db</p> <p>Номинал корпуса: IP66 (соотв. EN 60529)</p> <p>Применяемые стандарты: EN 60079-0:2012+A11:2013, EN 60079-1:2014, EN 60079-28:2015, EN 60079-31:2014</p> <p>TDLS8000-E1 (IECEx)</p> <p>Тип защиты: Ex db [op is T6 Ga] IIC Т5 Gb Ex tb IIIC Т100°С Db</p> <p>Номинал корпуса: IP66 (соотв. EN 60529)</p>	<p>Применяемые стандарты: IEC 60079-0:2011, IEC 60079-1:2014, IEC 60079-28:2015, IEC 60079-31:2013</p> <p>TDLS8000-J1 (Japan Ex)</p> <p>Тип защиты: Ex d IIC Т5 Gb</p> <p>Применяемые стандарты: JNIOSH-TR-46-1:2015 JNIOSH-TR-46-2:2015</p> <p>TDLS8000-Q1, -R1 (EAC)</p> <p>Тип защиты: 1Ex d [op is T6 Ga] IIC Т5 Gb X Ex tb IIIC Т100 °С Db X</p> <p>Номинал корпуса: IP66 (соотв. ГОСТ 14254-96)</p> <p>Применяемые стандарты: ГОСТ R IEC 60079-0-2011 ГОСТ IEC 60079-1-2011 ГОСТ 31610.28-2012 ГОСТ IEC 60079-31-2013</p> <p>Категория 2, Зона 2: Невоспламеняемость/Тип n TDLS8000-D2 (FM для США)</p> <p>Система раздела:</p> <p>Тип защиты: Не воспламеняющий для Класса I, Раздел 2, Группы А, В, С, D, Т5 Защита от воспламенения пыли для Класса II/III, Раздел 1, Группы Е, F, G, Т5</p> <p>Номинал корпуса: NEMA Туре 4Х</p> <p>Применяемые стандарты: FM Класс 3600: 2011, FM Класс 3611: 2004, FM Класс 3616: 2011, FM Класс 3810: 2005 NEMA 250: 2003</p> <p>Система зон:</p> <p>Тип защиты: Класс I, Зона 2, АЕх nA nC IIC Т5 Зона 21, АЕх tb IIIC Т100°С</p> <p>Номинал корпуса: IP66</p> <p>Применяемые стандарты: ANSI/ISA-60079-0-2013, ANSI/ISA-60079-15-2012, ANSI/ISA-60079-31-2015, ANSI/IEC 60529-2004 (R2011)</p> <p>TDLS8000-C2 (сFM)</p> <p>Тип защиты: Ex nA nC IIC Т5 Класс II/III, Раздел 1, Группы Е, F, G Номинал корпуса: IP66, Туре 4Х</p> <p>Применяемые стандарты: CAN/CSA-C22.2 No.0-10 (R2015), CAN/CSA-C22.2 No.25-1966 (R2014), CAN/CSA-C22.2 No.94.2-07 (R2012), CAN/CSA-C22.2 No.60079-0:15, CAN/CSA-C22.2 No.60079-15:16, CAN/CSA-C22.2 No.61010-1-12, CAN/CSA-C22.2 No.61010-2-030-12, CAN/CSA-C22.2 No.60529-05 (R2010) ANSI/ISA-12.27.01-2011</p> <p>TDLS8000-S2 (ATEX)</p> <p>Тип защиты: II 3(1) G Ex nA nC [op is T6 Ga] IIC Т5 Gc II 2 D Ex tb IIIC Т100 °С Db</p> <p>Номинал корпуса: IP66</p> <p>Применяемые стандарты: EN 60079-0: 2012+A11: 2013, EN 60079-15: 2010, EN 60079-28: 2007, EN 60079-28: 2015, EN 60079-31: 2014</p> <p>TDLS8000-E2 (IECEx)</p> <p>Тип защиты: Ex nA nC [op is T6 Ga] IIC Т5 Gc Ex tb IIIC Т100°С Db</p> <p>Номинал корпуса: IP66</p> <p>Применяемые стандарты: IEC 60079-0: 2011, IEC 60079-15: 2010, IEC 60079-28: 2015, IEC 60079-31: 2013</p> <p>TDLS8000-K2 (Korea Ex)</p> <p>Тип защиты: Ex nA nC IIC Т5 Ex tD A21 Т100 °С</p> <p>Номинал корпуса: IP66 (соотв. IEC 60529)</p> <p>Применяемые стандарты: Уведомление Мин-ва труда №2013-54 Согласовано с IEC 60079-0: 2011, IEC 60079-15: 2010, IEC 60079-28: 2015, IEC 60079-31: 2013</p> <p>TDLS8000-N2 (NEPSI)</p> <p>Тип защиты:</p>
---	--

	Ex nA nC [op is T6 Ga] IIC T5 Gc Ex tD A21 IP66 T100°C
Номинал корпуса:	IP66 (соотв. GB 4208)
Применяемые стандарты:	GB 3836.1-2010, GB 3836.8-2014, GB 12476.1-2013, GB 12476.5-2013, IEC 60079-28:2015
TDLS8000-Q2, -R2 (EAC)	
Тип защиты:	2Ex nA nC [op is T6 Ga] IIC T5 Gc X Ex tb IIIC T100 °C Db X
Номинал корпуса:	IP66 (соотв. ГОСТ 14254-96)
Применяемые стандарты:	ГОСТ R IEC 60079-0-2011 ГОСТ R IEC 60079-15-2010 ГОСТ 31610.28-2012 ГОСТ IEC 60079-31-2013
TDLS8000-J2 (Japan Ex)	
Тип защиты:	Ex nA nC IIC T5 Gc Ex tb IIIC T100 °C Db
Применяемые стандарты:	JNIOSH-TR-46-1:2015 JNIOSH-TR-46-8:2015 JNIOSH-TR-46-9:2015
Номинал корпуса:	IP66 (соотв. IEC 60529)

ПРОИЗВОДИТЕЛЬНОСТЬ

Повторяемость / Линейность:

Измеряемый газ		Повторяемость	Линейность
O2		+/- 1% от показаний или +/- 0.01 %O2, что больше	+/- 1% F.S.
CO (ppm)		+/- 2% от показаний или +/-1 ppm CO, что больше	+/- 1% F.S.
CO или CH4	CO	+/- 2% от показаний или +/-1 ppm CO, что больше	+/- 2% F.S.
	CH4	+/- 4% от показаний или +/- 0.02% CH4, что больше	+/- 4% F.S.
NH3		+/- 2% от показаний или +/- 1 ppm NH3, что больше	+/- 2% F.S.
H2O (ppm) не для HC		+/- 2% от показаний или +/- 0.1ppm H2O, что больше	+/- 1% F.S.
H2O (ppm) для HC		+/- 2% от показаний или +/- 0.1ppm H2O, что больше	+/- 1% F.S.
CO (%)		+/- 1% от показаний или +/-0.01 ppm CO, что больше	+/- 1% F.S.
CO (%) + CH2 (%)	CO	+/- 2% от показаний или +/-1 ppm CO, что больше	+/- 2% F.S.
	CO2	+/- 4% от показаний или +/- 0.02% CH4, что больше	+/- 4% F.S.
NH3 + H2O	NH3	+/- 2% от показаний или +/- 1 ppm NH3, что больше	+/- 2% F.S.
	H2O	+/- 4% от показаний или +/- 0.05% NH3, что больше	+/- 2% F.S.
H2S		+/- 1% от показаний или +/- 0.005% H2S, что больше	+/- 1% F.S.
CO2 (%) Верхний диапазон		+/- 1% от показаний или +/- 0.005% CO2, что больше	+/- 1% F.S.
CO2 (%) Расши- ренный диапазон		+/- 1% от показаний или +/- 0.02% CO2, что больше	+/- 1% F.S.
H2O (%)		+/- 1% от показаний или +/- 0.004% H2O, что больше	+/- 1% F.S.
HCl		+/- 1% от показаний или +/- 2.5 ppm HCl, что больше	+/- 2% F.S.

F.S = полная шкала ppm = промилле
HC = углеводородный фон

Условия измерений: Температура газа; 25°C, Давление газа;
0,1 МПа, Длина оптического пути; 1 м

Цикл обновления данных:

Стандартный; Приблизительно 2 секунды
(Время отклика может возрасти для нестан-
дартных применений)

Если требуется ответ (отклик) через 2 секунды,
проконсультируйтесь в компании Yokogawa

Дрейф нуля: Типично <0,1% от минимального диапазона в
течении 24 месяцев

Влияние измерений – Зависит от применения

A. Температура: Температуру измеряемого газа следует учитывать анализатором таким образом, чтобы показания можно было корректировать в реальном масштабе времени. Влияние будет специфичным для каждого отдельного измеряемого газа.

a. Если температура газа является постоянной при требуемых условиях измерений, то фиксированная температура газа может быть запрограммирована в анализатор. Это фиксированное значение может использоваться анализатором в реальном времени для обеспечения температурно-скомпенсированных показаний.

b. Если температура газа сравнительно равна температуре окружающей среды, то анализатором может использоваться интегральное значение датчика. Это активное значение окружающей среды используется анализатором в реальном времени для обеспечения температурно-скомпенсированных показаний.

c. Если температура газа переменна, то анализатором может использоваться значение внешнего датчика. Это активное входное значение может использоваться анализатором в реальном времени для обеспечения температурно-скомпенсированных показаний.

B. Давление: Давление измеряемого газа следует учитывать анализатором таким образом, чтобы показания можно было корректировать в реальном масштабе времени. Влияние будет специфичным для каждого отдельного измеряемого газа.

a. Если давление газа является постоянным при требуемых условиях измерений, то фиксированное давление газа может быть запрограммировано в анализатор. Это фиксированное значение может использоваться анализатором в реальном времени для обеспечения показаний с учетом компенсированного давления

b. Если давление газа переменна, то анализатором может использоваться значение внешнего датчика. Это активное входное значение может использоваться анализатором в реальном времени для обеспечения показаний с учетом компенсированного давления.

• ЧМИ YH8000

Блок YH8000 представляет собой ЧМИ, разработанный специально для TDLS8000. Свойствами YH8000 является простой в использовании сенсорный экран 7,5 дюймов цветной ЖКД (LCD), который может использоваться для отображения информации техобслуживания, отображения состояний и записи сигнализаций и для установки параметров TDLS8000.

Блок YH8000 может устанавливаться непосредственно на анализатор TDLS8000 или устанавливаться удаленно.

Для одновременного подсоединения блока YH8000 через концентратор к не более чем четырем датчиками TDLS8000 используется Ethernet соединение.

Дисплей: Сенсорный экран 7,5 дюймов TFT цветная ЖКД панель, 640 x 480 (VGA)

Связь: Ethernet; разъем RJ-45

Скорость передачи данных; 100 Мб/с

Корпус: Алюминиевый сплав

Цвет покрытия: матно зеленый
(RAL 190 30 15 или аналогичный)

Степень защиты корпуса: IP65, NEMA Тип 4X

Окно: Поликарбонат

Вес: Прибл. 4 кг

Кабельный сальник для Japan Ex; (/JA1, /JA2)
Прибл. 320 г/шт.

Монтаж: Установка анализатора (Передняя, левая сторона, правая сторона) с функцией наклона, Монтаж на трубу или монтаж на панель (Нержавеющая сталь)

Входы кабеля: 1/2NPT или M20x1.5 мм, два отверстия

Условия установки:

Рабочая температура окружающей среды; от -20 до 55°C

Температура хранения: от -30 до 70°C
 Влажность: 10 - 90%RH при 40°C (без конденсата)
 Подача питания: 24В DC +/-10%
 Потребление мощности: Максимум 12 Вт
 Соответствие стандартам безопасности, электромагнитной совместимости (ЭМС / EMC) и ROHS:

Соответствие стандартам безопасности:
 CE EN61010-1
 UL UL61010-1
 CSA CAN/CSA-C22.2 No.61010-1
 GB GB30439 Part 1

Высота установки: не более 2000 м

Категория установки: I

(Ожидаемое динамическое перенапряжение 330 В)

Степень загрязнения: 2

Использование внутри помещения и на улице

Соответствие стандартам ЭМС (EMC):

CE EN55011 Класс А Группа 1
 EN61326-1 Класс А Таблица 2 (Для использования в промышленной обстановке)

RCM EN55011 Класс А Группа 1

KC KN11 Класс А Группа 1, KN61000-6-2

(Корейская электромагнитная совместимость)

Соответствие стандартам RoHS: EN50581

Информация директивы WEEE

Этот продукт специально предназначен для использования только в крупных стационарных установках и, следовательно, выходит за рамки Директивы WEEE.

Директива WEEE не применяется.

Директива WEEE действует только в ЕС.

Классификации опасных зон:

Раздел 2, Зона 2: Невоспламеняющаяся/Туре п
 YH8000-D2 (FM)

Система раздела

Тип защиты: Невоспламеняющаяся для класса I,
 Раздел 2, Группы А, В, С, D, Т5

Номинал корпуса: Тип 4X

Применяемые стандарты: FM Класс 3600: 2011,
 FM Класс 3611: 2004, FM Класс 3810: 2005,
 NEMA 250: 2003

Система зон

Тип защиты: Класс I, Зона 2, АЕх nA ic IIC T5

Номинал корпуса: IP65

Применяемые стандарты: ANSI/ISA-60079-0-2013,
 ANSI/ISA-60079-11-2014,
 ANSI/ISA-60079-15-2012,
 ANSI/IEC 60529-2004 (R2011)

YH8000-C2 (cFM)

Тип защиты: Ex nA nL IIC T5

Номинал корпуса: IP65, Туре 4X

Применяемые стандарты:

CAN/CSA-C22.2 No. 0-10 (R2015),
 CAN/CSA-C22.2 No. 94.1-07 (R2012),
 CAN/CSA-C22.2 No. 94.2-07 (R2012),
 CAN/CSA-C22.2 No.60079-0:11,
 CAN/CSA-C22.2 No.60079-15:12,
 CAN/CSA-C22.2 No.61010-1-12,
 CAN/CSA No. 60529-5 (2010)

YH8000-S2 (ATEX)

Тип защиты: II 3 G Ex nA ic IIC T5 Gc

Номинал корпуса: IP65

Применяемые стандарты: EN 60079-0: 2012+A11:2013,
 EN 60079-11:2012, EN 60079-15: 2010

YH8000-E2 (IECEX)

Тип защиты: Ex nA ic IIC T5 Gc

Номинал корпуса: IP65

Применяемые стандарты: IEC 60079-0: 2011, IEC 60079-11: 2011, IEC 60079-15: 2010

YH8000-J2 (Japan Ex)

Тип защиты: Ex nA ic IIC T5 Gc

Номинал корпуса:

IP54 (соотв. IEC 60529) *1

*1: IP54 является минимальным требованием стандартов Ex, подтвержден при оценке соответствия Японии Ex.

YH8000 может быть использован в среде, где требуется IP65.

Применяемые стандарты: JNIOH-TR-46-1:2015

JNIOH-TR-46-6:2015

JNIOH-TR-46-8:2015

YH8000-K2 (Korea Ex)

Тип защиты: Ex nA nL IIC T5

Номинал корпуса: IP65 (соотв. IEC 60529)

Применяемые стандарты: Уведомление Мин-ва труда 2013-54

Согласовано с IEC60079-0: 2011, IEC 60079-11: 2011, IEC 60079-15:2010 YH8000-N2 (NEPSI)

Номинал корпуса: Ex nA ic IIC T5 Gc

Номинал корпуса: IP65 (соотв. GB 4208)

Применяемые стандарты: GB 3836.1-2010, GB 3836.4-2010, GB 3836.8-2014

YH8000-R2 (EAC)

Тип защиты: 2Ex nA ic IIC T5 Gc X

Номинал корпуса: IP65 (соотв. ГОСТ 14254-96)

Применяемые стандарты: ГОСТ R IEC 60079-0-2011, ГОСТ R IEC 60079-15-2010

• Изолирующие фланцы IF8000

Изолирующий фланец процесса защищает датчик TDLS8000 от давления технологического газа, а также от нагрева, пыли и коррозионных элементов технологического газа. Изолирующий фланец процесса должен быть установлен в следующих ситуациях.

- Когда давление технологического газа превышает 500 КПа
- При высокой температуре технологического процесса и когда температура в области технологического окна превышает 55°C даже при выполнении продува технологического окна.
- При высоком уровне запыленности процесса, когда налипание пыли или проникновение коррозионных элементов не удается предотвратить даже при выполнении продува технологического окна.

Изолирующие фланцы IF8000 могут использоваться для дополнительной защиты при установках на месте или в необходимых направлениях.

Примечание: Должны использоваться в сочетании с установочными фланцами

Технологические соединения: (смотрите таблицу ниже)

Измеряемая температура газа: максимум 200°C

Измеряемое давление газа: Менее 1 МПа

Смачиваемые материалы: Сапфир, сталь 316 SS, Сплав Monel 400, Kalrez (круглое уплотнительное кольцо)

Вес;

Соединение процесса	Соединение анализатора	Вес	
		316SS	Monel 400
Фланец ANSI Класс 150-2-RF	ANSI Класс 150-2-RF Фланец	5 кг/шт	6 кг/шт
Фланец ANSI Класс 300-2-RF		7 кг/шт	7 кг/шт
Фланец ANSI Класс 150-3-RF		8 кг/шт	9 кг/шт
Фланец ANSI Класс 300-3-RF		11 кг/шт	12 кг/шт
Фланец ANSI Класс 150-4-RF		12 кг/шт	14 кг/шт
Фланец DIN PN16-DN50	DIN PN16-DN50 Фланец	7 кг/шт	7 кг/шт
Фланец DIN PN16-DN80		10 кг/шт	11 кг/шт
Фланец JIS 10K-50-FF		7 кг/шт	7 кг/шт
Фланец JIS 10K-80-FF		9 кг/шт	10 кг/шт

Примечание: При использовании датчика TDLS8000, соответствующего изделиям с маркировкой CE, верхний предел измерения давления газа будет составлять 50 кПа в манометрическом давлении. При определении высокого давления в Европе обратитесь за консультацией в Yokogawa Europe B.V.

• Ячейка расхода UC8000

Используется для извлечения потоков образца в любом месте.

Примечание: Должны использоваться в сочетании с установочными фланцами ("FC")

Температура газа: максимум 200°C
 Давление газа: Менее 1,3 МПа абс.
 Смачиваемые материалы: Сапфир, сталь 316 SS, Сплав Monel 400, Kalrez (уплотнительное кольцо)

Вес;

Материал / Длина оптического пути	1016 мм (40 дюймов)	1524 мм (60 дюймов)
Monel 400	Прибл. 15 кг	Прибл. 18 кг
316 SS	Прибл. 14 кг	Прибл. 17 кг

Примечание: При использовании датчика TDLS8000, соответствующего изделиям с маркировкой CE, верхний предел измерения давления газа будет составлять 50 кПа в манометрическом давлении.

• Калибровочная ячейка

Используется для автономных калибровок и утверждений. Соответствующие технологические окна имеются на калибровочной ячейке.

Длина оптического пути: 660 мм
 Материал: сталь 316 SS

Артикул	Описание	Вес
K9772XA	Калибровочная ячейка со свободно стоящей рамкой для O2	14 кг
K9772XB	Калибровочная ячейка со свободно стоящей рамкой для O2 LAO	
K9772XC	Калибровочная ячейка со свободно стоящей рамкой для ррт H2O в не углеводородном фоне	
K9772XD	Калибровочная ячейка со свободно стоящей рамкой для NH3	
K9772XE	Калибровочная ячейка со свободно стоящей рамкой для ррт H2O в углеводороде	
K9772XF	Калибровочная ячейка со свободно стоящей рамкой для ррт CO	
K9772XG	Калибровочная ячейка со свободно стоящей рамкой для ррт H2O LAO	
K9772XH	Калибровочная ячейка со свободно стоящей рамкой для CO (%) + CO2 (%), CO2 (%) расш. диап.	
K9772XJ	Калибровочная ячейка со свободно стоящей рамкой для HCl	
K9772XL	Калибровочная ячейка со свободно стоящей рамкой для CO (%), CO2 (%) верхн. диап.	
K9772XM	Калибровочная ячейка со свободно стоящей рамкой для H2S	

LAO = Светосильная оптика

Примечание: При использовании датчика TDLS8000, соответствующего изделиям с маркировкой CE, верхний предел измерения давления газа будет составлять 50 кПа в манометрическом давлении.

• Кабель соединения блоков

Используется для соединения Блока Управления Датчиком и Блока лазера.

Структура: 4 пары проводов с двойным экранированием (Общий экран и индивидуальные экраны)

Артикул	Длина кабеля
K9775XA	5 м
K9775XB	10 м
K9775XC	20 м
K9775XD	30 м
K9775XE	40 м
K9775XF	50 м
K9775XG	60 м

Прим.: Если длина кабеля не превышает 25м, для соединения блоков может использоваться кабель Belden 1475A.

■ МОДЕЛЬ И КОДЫ

• Настраиваемый диодный лазерный анализатор TDLS8000

Модель	Суффикс-код	Код опции	Описание
TDLS8000	Настраиваемый диодный лазерный анализатор
Тип	-G1 -G2 -GQ -GR -D2 -C2 -S2 -E2 -K2 -N2 -Q2 -R2 -D1 -C1 -S1 -E1 -J1 -J2 -Q1 -R1	Общего назначения, кабельный ввод / трубы: NPT Общего назначения, кабельный ввод: метрическая резьба, трубы: Rc EAC с PA общего назначения, кабельный ввод: метрическая резьба, трубы: Rc EAC общего назначения, кабельный ввод: метрическая резьба, трубы: Rc FM (US) Класс I Разд. 2, Зона 2, кабельный ввод/трубы: NPT сFM Класс I Зона 2, кабельный ввод/трубы: NPT ATEX тип защиты «п», кабельный ввод: метрическая резьба, трубы: Rc IEC-Ex / тип защиты «п», кабельный ввод: метрическая резьба, трубы: Rc Korea Ex тип защиты «п», кабельный ввод: метрическая резьба, трубы: Rc NEPSI тип защиты «п», кабельный ввод: метрическая резьба, трубы: Rc EAC с PA тип защиты «п», кабельный ввод: метрическая резьба, трубы: Rc EAC тип защиты «п», кабельный ввод: метрическая резьба, трубы: Rc FM(US) Класс I Раз. 1, Зона 1, кабельный ввод/трубы: NPT (*1) сFM Класс I Зона 1, кабельный ввод/трубы: NPT (*1) ATEX огнеупорное исполнение "n", кабельный ввод: метрическая резьба, трубы: Rc(*1) IECEx / огнеупорное исполнение "n", каб. ввод: метрическая резьба, трубы: Rc (*1) Japan Ex / Zone 1, кабельный ввод: метрическая резьба, трубы: Rc (*1) (*11) Japan Ex / Zone 2, кабельный ввод: метрическая резьба, трубы: Rc (*11) EAC с PA тип защиты "d", кабельный ввод: метрическая резьба, трубы: Rc (*1) EAC тип защиты "d", кабельный ввод: метрическая резьба, трубы: Rc (*1)
Параметры газа	-X1 -X2 -C1 -C2 -C3 -C4 -C5 -A1 -S1 -D1 -D5 -H1 -H3 -H4 -L1	Кислород < 600°C, 0-25% (*2) Кислород < 1500°C, 0-25% Горение CO (%) 0-20%/0-50% <500°C CO ppm 0-200ppm/0-10,000ppm <500°C (*3) Угарный газ ppm <1500°C Горение (*3) CO ppm <1500°C или CH4 0-5% Горение (*3) CO (%) + CO2(%) 0-30%/0-100% <150°C Аммиак не более 0-5,000 ppm DeNOX <450°C H2S 0-5%/0-100% <100°C (*2) CO2 высокий диапазон 0-1%/0-5% <100°C CO2 расширенный диапазон 0-30/0-50% <150°C H2O ppm не углеводородный фон (*1) H2O ppm углеводородный фон (*1) H2O 0-10%/0-100% <500°C (*2) HCl 0-50ppm/0-5,000ppm <500°C (*3)
Аксессуары оптики	-NN -LA -U2 -U3 -U4 -D5 -D8 -J5 -J8 -FC	Без установочных фланцев (*4) Светосильная оптика, ANSI CLASS150-4-RF (*5) (*6) ANSI CLASS150-2-RF(Экв.) Установочный фланец, трубы: NPT ANSI CLASS150-3-RF(Экв.) Установочный фланец, трубы: NPT ANSI CLASS150-4-RF(Экв.) Установочный фланец, трубы: NPT DIN PN16-DN50-D(Экв.) Установочный фланец, трубы: Rc DIN PN16-DN80-D(Экв.) Установочный фланец, трубы: Rc JIS 10K-50-FF(Экв.) Установочный фланец, трубы: Rc JIS 10K-80-FF(Экв.) Установочный фланец, трубы: Rc Установочный фланец ячейки расхода (*6)
Интерфейс в/в	-A1	Аналоговый с HART+Modbus Ethernet
Блок SI	-J -N	Только блок SI Unit Блок SI или нет блока SI (*7)
—	-N	Всегда -N
Опции		/D /RX /RC /SCT /JA1 /JB3 /JB4 /JC1 /JD1 /JE3 /JE4	Расходящийся пучок без светосильной оптики(LAO) (*8) Базовая ячейка для O2 (*9) Базовая ячейка для CO (*10) Пластинка тега из нержавеющей стали Кабельный сальник для Japan Ex "-J1" (Внеш. диам. каб. 8-12мм, G1/2) 1шт, для локального ЧМИ Кабельный сальник для Ex "-J1" (Внеш. диам. каб. 10-16мм, G3/4) 3 шт Кабельный сальник для Ex "-J1" (Внеш. диам. каб. 10-16мм, G3/4) 4 шт Кабельный сальник для Ex "-J2" (Внеш. диам. каб. 6-9.5мм, M20) 1шт, для локального ЧМИ Кабельный сальник для Ex "-J2" (Внеш. диам. каб. 8.5-13.4мм, M20) 1шт, для локального ЧМИ Кабельный сальник для Ex "-J2" (Внеш. диам. каб. 9.5-15.4мм, M25) 3 шт Кабельный сальник для Ex "-J2" (Внеш. диам. каб. 9.5-15.4мм, M25) 4 шт

* 1: Тип «-D1», «-C1», «-S1», «-E1», «-J1», «-Q1», «-R1» нельзя выбрать вместе с «-H1» или «-H3».

* 2: Когда давление технологического газа превышает 90-130 кПа (абс.), пожалуйста, свяжитесь с YOKOGAWA.

* 3: Когда ингредиенты CO или CH4 используются вместе, пожалуйста, свяжитесь с YOKOGAWA.

* 4: Когда выбран «-NN», Зона 2 / Кат 2 / Тип защиты «п», FM (Канада) Зона 1 недоступен.

* 5: Для приложений с длиной оптического пути 6 м или более выберите «-LA». Блок конденсирующей линзы (блок LAO) добавлен на стороне SCU.

«-LA» можно выбрать, если выбран анализатор кислорода или CO (-C2, -C3, -C4).

«-LA» можно выбрать вместе с Зона 1 / Кат.1 / пламезащита «d», если выбран параметр «-X2», «-C3», «-C4».

* 6: Если указан FM (США) или FM (Канада), порт подключения для очистки окна будет 1/4NPT.

Если указано ATEX, IECEx, Korea Ex, NEPSI, EAC или Japan Ex, соединительным портом для очистки окна будет Rc1/4.

- * 7: Доступно только для конечного пользователя, находящегося за пределами Японии.
- * 8: Опцию «/D» можно выбрать, если оптика с большой апертурой «-LA» оптического аксессуара не указана и выбран анализатор кислорода или CO (-C2, -C3, -C4).
- * 9: Опция «/RX» может использоваться, когда выбран анализатор кислорода. Если выбраны «-X2» для параметра газа и «-LA» для аксессуара для оптики, необходимо указать «/RX».
- * 10: Опция «/RC» может использоваться при выборе анализатора CO. Если выбраны «-C3» или «-C4» для параметра «Газовые параметры», необходимо указать «/RC».
- * 11: Для модели Japan Ex (TDLS8000-J1, TDLS8000-J2) указанные кабельные вводы должны быть прикреплены к каждому кабельному вводу для проводки.
Выберите один кабельный ввод из двух типов: (/JB3 или /JB4 для «-J1», /JE3 или /JE4 для «-J2»). Если нужно, укажите (/JA1 для «-J1», /JC1 или /JD1 для «-J2»). Для получения подробной информации см. Общие технические характеристики Японии.
Опцию «/JA1», «/JB3» и «/JB4» можно использовать, только если выбрана модель Japan Ex /Зона 1 (TDLS8000-J1).
Опцию «/JC1», «/JD1», «/JE3» и «/JE4» можно использовать, только если выбрана модель Japan Ex /Зона 2 (TDLS8000-J2).
Если «/JA1», «/JB3», «/JB4», «/JC1», «/JD1», «/JE3» или «/JE4» необходимы для другой модели, пожалуйста, свяжитесь с Yokogawa.

• Блок ЧМИ YH8000

Модель	Суффикс-код	Код опции	Описание
YH8000			Блок интерфейса ЧМИ (HMI)
Тип	-G1 -G2 -GR -D2 -C2 -S2 -E2 -J2 -K2 -N2 -R2		Общего назначения, резьба NPT для кабельного входа Общего назначения, метрическая резьба для кабельного входа EAC общего назначения, метрическая резьба для кабельного входа FM (US) Класс I Разд. 2, Зона 2, резьба NPT для кабельного входа cFM Класс I Зона 2, резьба NPT для кабельного входа ATEX тип защиты "n", метрическая резьба для кабельного входа IECEx тип защиты "n", метрическая резьба для кабельного входа Japan Ex/Zone 2, метрическая резьба для кабельного входа (*2) Korea Ex тип защиты "n", метрическая резьба для кабельного входа NEPSI тип защиты "n", метрическая резьба для кабельного входа EAC тип защиты "n", метрическая резьба для кабельного входа
Язык	-E		Английский и 9 других языков (*1)
—	-N		Всегда -N
Опции		/M /P /W /S /C /SCT /JA1 /JA2ccc	Монтажный комплект для серии TDLS8000 (*3) Монтаж на трубу Монтаж на стену Солнечный экран Соединительный кабель локального ЧМИ: 3 м Пластика тега из нержавеющей стали Кабельный сальник для Japan Ex (Внеш. диам. каб. 8-12мм, G1/2), 1 шт (*2) Кабельный сальник для Japan Ex (Внеш. диам. каб. 8-12мм, G1/2), 2 шт (*2)

- * 1: Эти языки являются языками сообщений на дисплее. Каждый анализатор имеет английский и 9 языков.
Доступны следующие языки: Английский, немецкий, французский, испанский, португальский, русский, венгерский, корейский, китайский и японский.
- * 2: Для модели, сертифицированной для Японии Ex/Зона 2 (YH8000-J2), указанные кабельные вводы должны быть присоединены к каждому кабельному вводу для проводки.
Выберите опцию «/JA1» или «/JA2».
Для получения подробной информации см. Общие технические условия Японии (GS 11Y01D01-01JA).
Опцию «/JA1» и «/JA2» можно использовать только в том случае, если выбрана модель, сертифицированная для Японии Ex /Зона 2 (YH8000-J2).
Если «/JA1» или «/JA2» необходимо для другой модели, пожалуйста, свяжитесь с Yokogawa.
- * 3: /M нельзя выбрать вместе с TDLS8000 тип «-D1», «-C1», «-S1», «-E1», «-J1», «-Q1», «-R1».

• Изолирующие фланцы IF8000

Модель	Суффикс-код	Код опции	Описание
IF8000			Изолирующий фланец для TDLS8000 (2 шт/блок) (*1)
Технологическое соединение (*2)	-21		ANSI CLASS150-2-RF(Эквивалент)
	-23		ANSI CLASS300-2-RF(Эквивалент)
	-31		ANSI CLASS150-3-RF(Эквивалент)
	-33		ANSI CLASS300-3-RF(Эквивалент)
	-41		ANSI CLASS150-4-RF(Эквивалент)
	-50		DIN PN16-DN50-D(Эквивалент)
	-80		DIN PN16-DN80-D(Эквивалент)
	-J5		JIS 10K-50-FF(Эквивалент)
-J8		JIS 10K-80-FF(Эквивалент)	
Соединение анализатора (*3)	-21		ANSI CLASS150-2-RF(Эквивалент)
	-50		DIN PN16-DN50-D(Эквивалент)
Материал	-MN		Сплав Monel 400
	-SS		Сталь 316/316L SS
Тип сапфирового окна	-12		Покрытие для O2 (-X1, -X2)
	-13		Покрытие для ppm H2O не Угледородный фон (-H1)
	-14		Покрытие для ppm NH3 (-A1)
	-15		Покрытие для ppm H2O Угледородный фон (-H3)
	-16		Покрытие для ppm CO (-C2, -C3, -C4)
	-17		Покрытие для %CO или %CO2 (-C5, -D5)
	-18		Покрытие для HCl (-L1)
	-20		Покрытие для -C1, -D1, -H4, -S1
—	-N		Всегда -N

*1: IF8000 поставляется с двумя наборами (для блока лазера (LU) и блока управления датчиком (SCU)).

*2: При выборе фланца ANSI для Технологического соединения, для Соединения Анализатора нужно указать "-21".

При выборе DIN или JIS для технологического соединения, для Соединения Анализатора нужно указать "-50".

*3: Соединение Анализатора должно быть выбрано в соответствии с разметом фланца датчика TDLS8000.

• Ячейка расхода YC8000

Модель	Суффикс-код	Код опции	Описание
YC8000			Ячейка расхода для датчика TDLS8000
Тип ячейки расхода	-EN		Усовершенствованный
Длина оптического пути	-40		Сорок дюймов
	-60		Шестьдесят дюймов
Материал	-MN		Сплав Monel 400
	-SS		Сталь 316/316L SS
Конфигурация порта	-3		3 порта
Тип окна	XX		Кислород (-X1, -X2)
	H3		Влажность углеводородного фона (-H3)
	HH		Влажность неуглеводородного фона (-H1)
	NH		NH3 (-A1)
	CC		ppmCO (-C2, -C3, -C4)
	C2		CO%+CO2% (-C5, -D5)
	HC		HCl (-L1)
	MC		-C1, -D1, -H4, -S1
Обработка внутренней стенки	-NN		Без обработки (очищен)
	-EP		Электрическая полировка
—	-N		Всегда -N

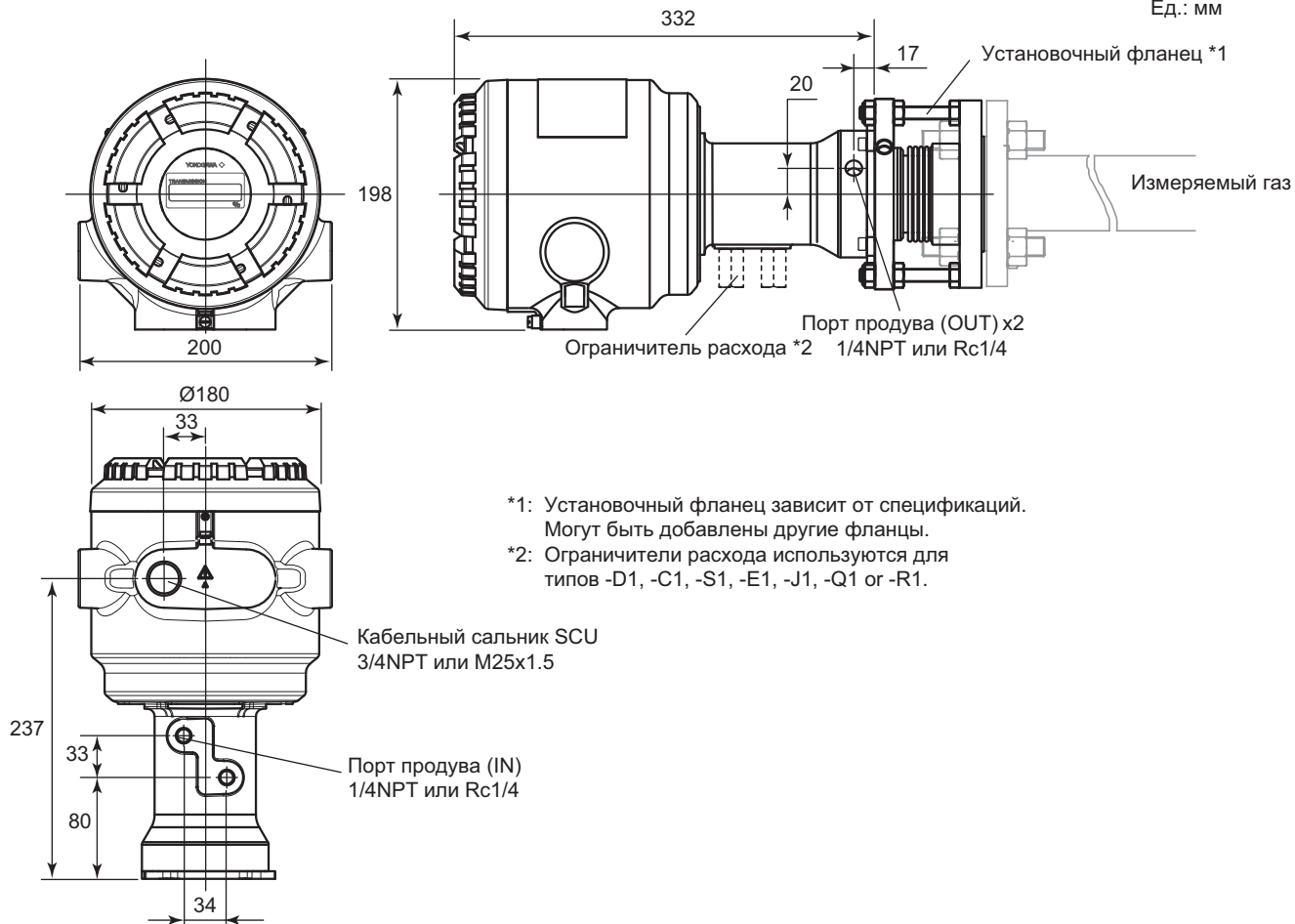
■ ГАБАРИТНЫЕ РАЗМЕРЫ

Внешние размеры модели Japan Ex (TDLS8000-J1, TDLS8000-J2, YH8000-J2) см. в общих технических условиях Японии (GS 11Y01D01-01JA).

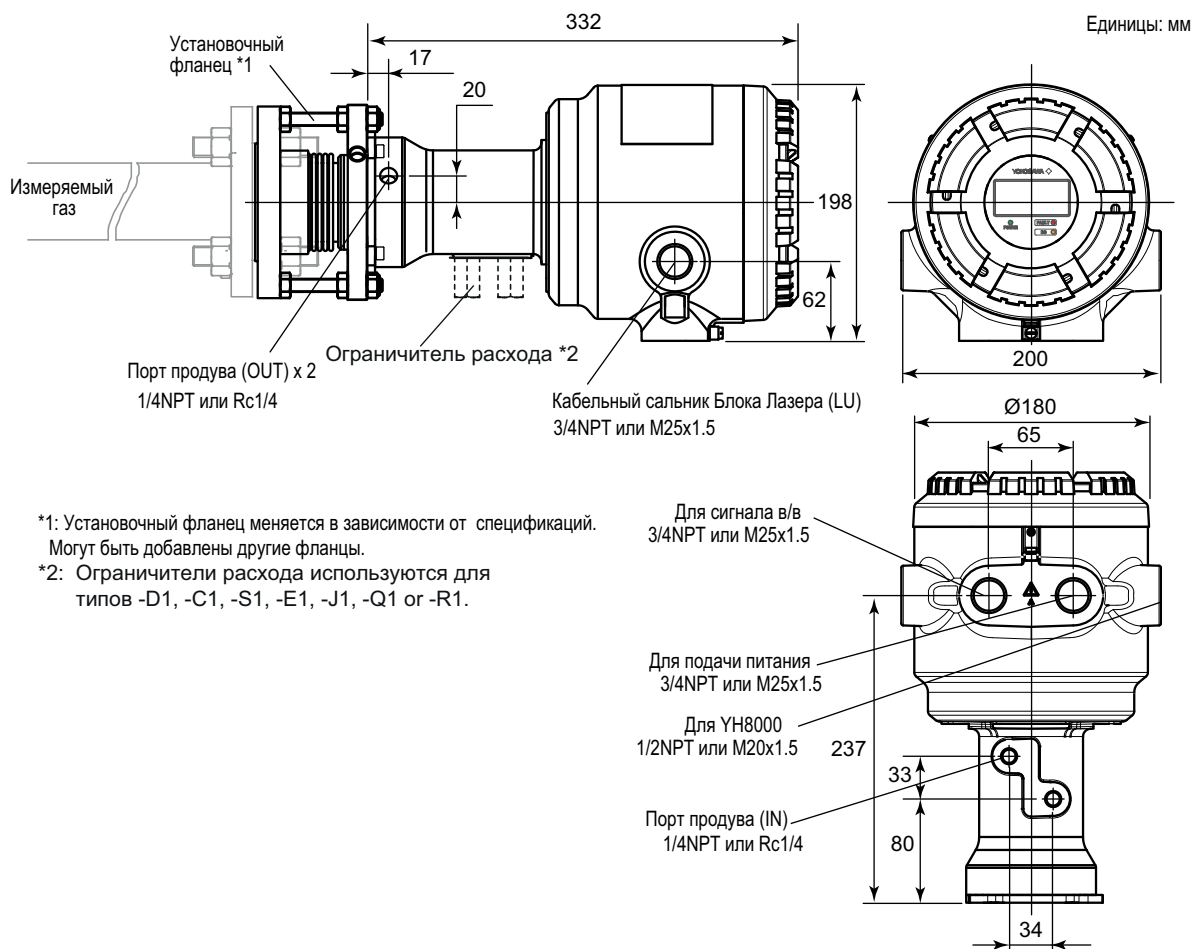
Анализатор TDLS8000 с установочным фланцем

• Блок лазера (LU)

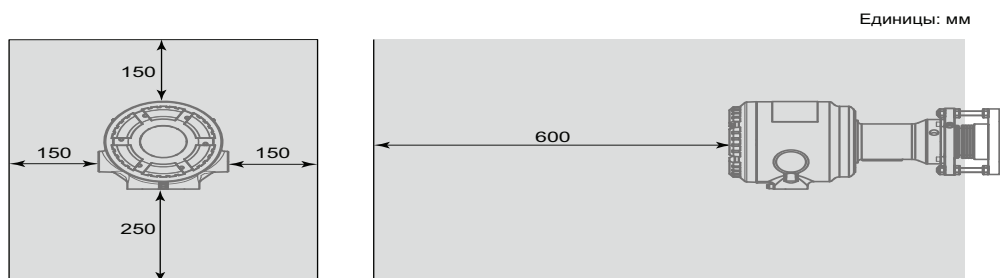
Ед.: мм



• Блок управления анализатором (SCU)

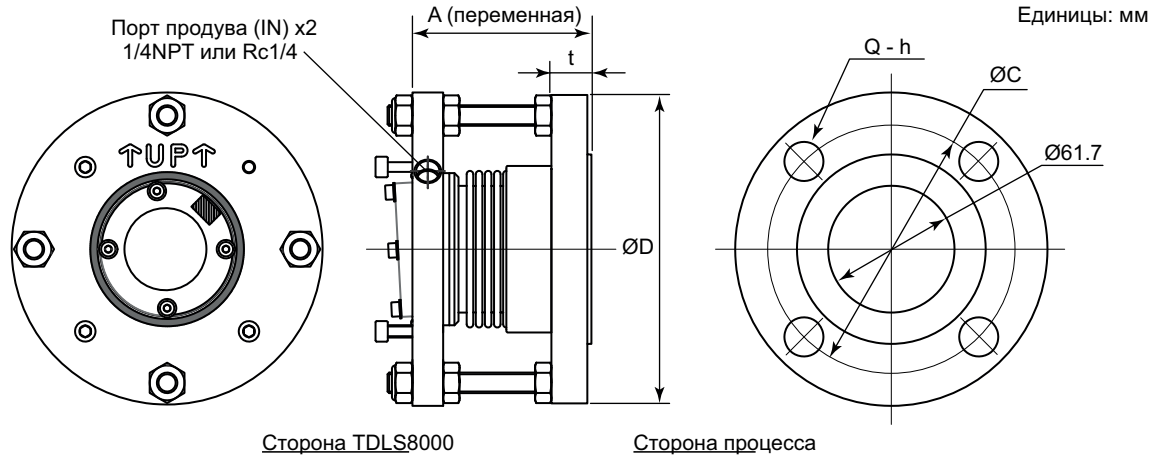


• Пространство для техобслуживания



• Установочный фланец

• Установочный фланец

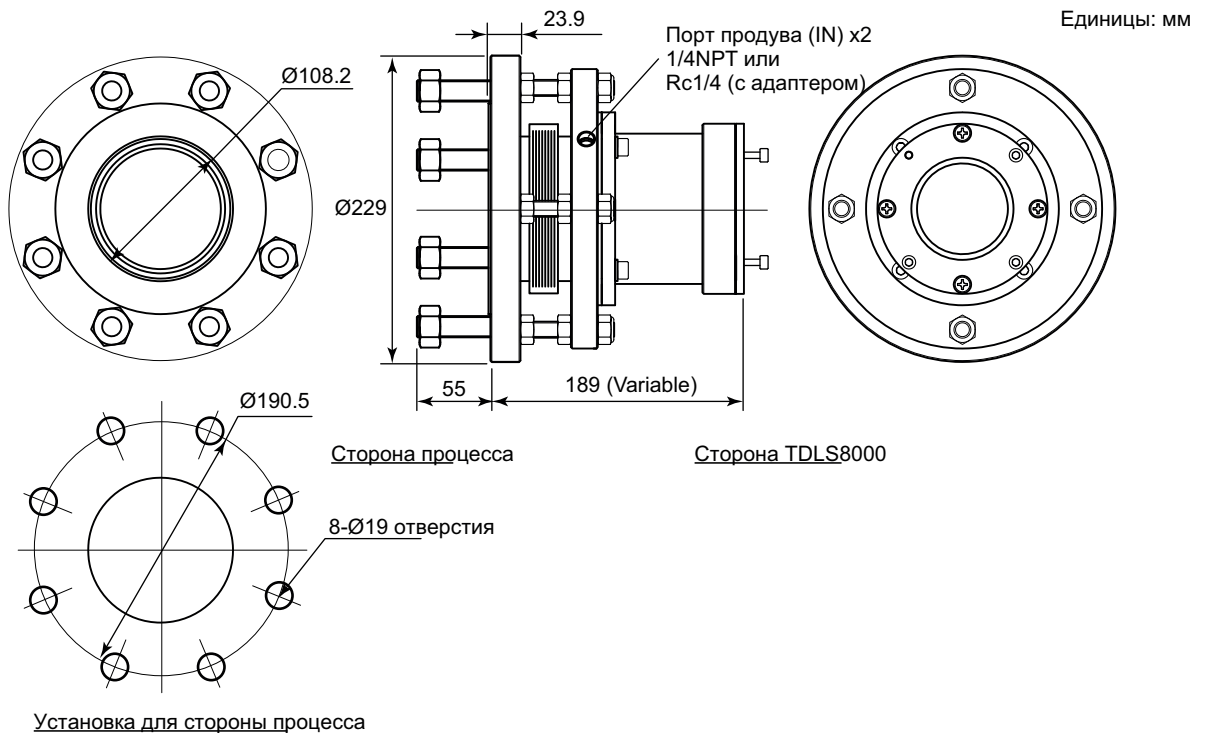


Код аксессуара оптики (фланец)	Отверстие QTY Q	Отверстие h	Отверстие P.C.D C	Толщина t	Внешний диаметр D	Расстояние A	Порт продува
-U2 ANSI CLASS150-2-RF(Экв.)	4	19	120.7	19.5	150	87	1/4NPT
ANSI CLASS150-3-RF(Экв.)	4	19	152.4	24.3	190	92	1/4NPT
ANSI CLASS150-4-RF(Экв.)	8	19	190.5	23.9	228.6	92	1/4NPT
DIN PN16-DN50-D(Экв.)	4	18	125	18	165	86	Rc1/4
-D8 DIN PN16-DN80-D(Экв.)	8	18	160	20	200	88	Rc1/4
JIS 10K-50-FF(Экв.)	4	19	120	16	155	84	Rc1/4
JIS 10K-80-FF(Экв.)	8	19	150	18	185	86	Rc1/4

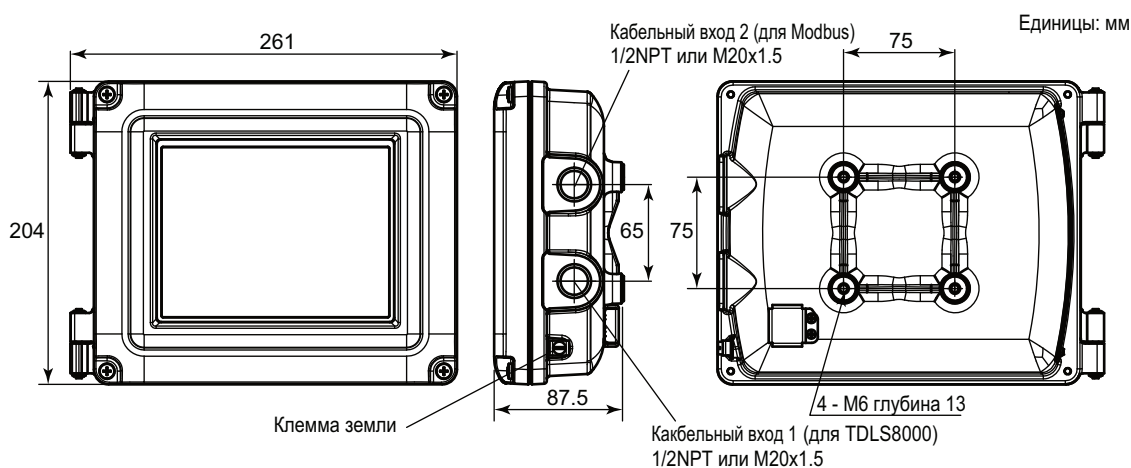
• LAO (Светосильная оптика); Код аксессуара оптики "-LA"

Этот аксессуар предназначен только для стороны Блок Управления Датчиком (SCU). Для стороны Лазерного Блока (LU) будет смонтирован установочный фланец ANSI CLASS150-4-RF (Эквивалент).

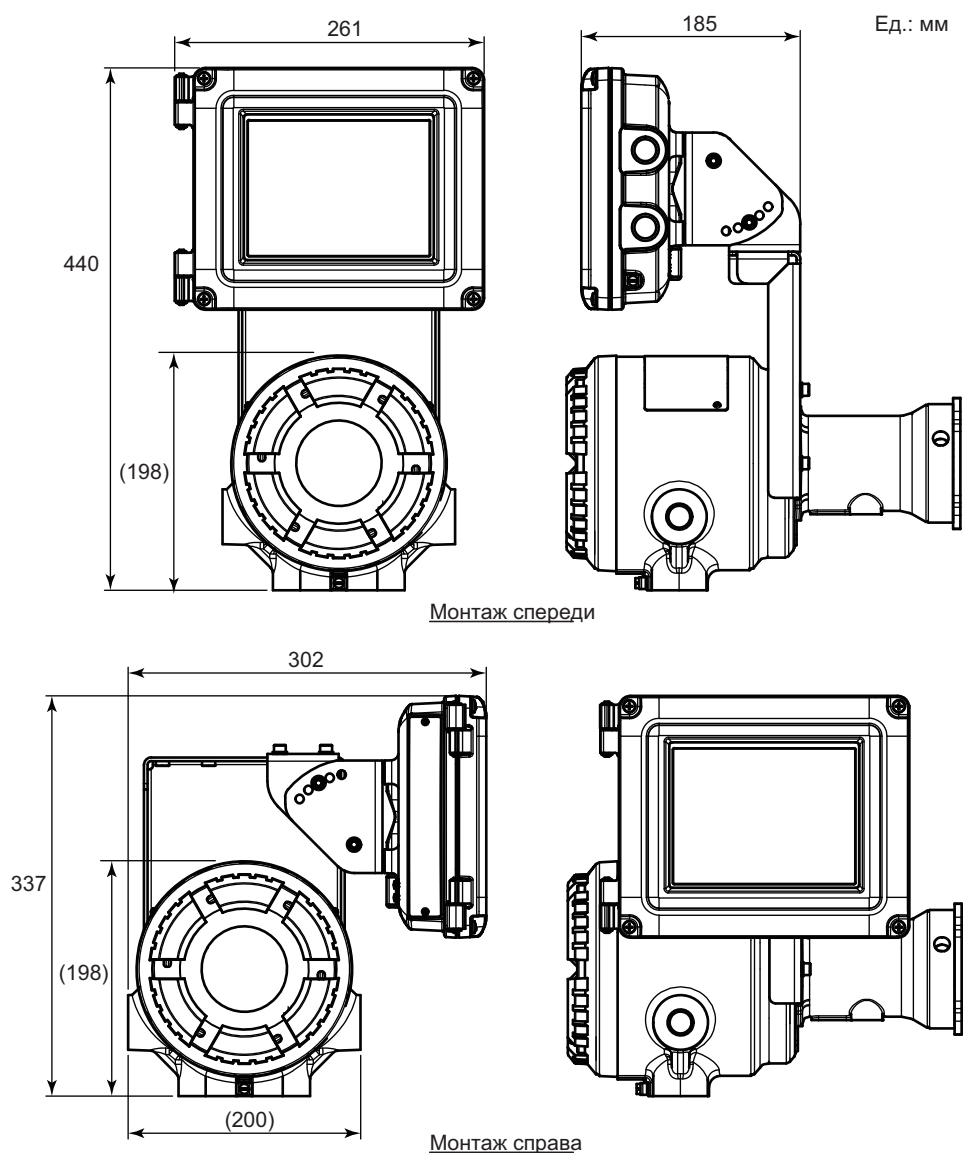
Когда трубным соединением является Rc1/4, на установочный фланец стороны Блока Анализатора (LU) будет прикреплен преобразовательный адаптер.



■ Блок ЧМИ УН8000

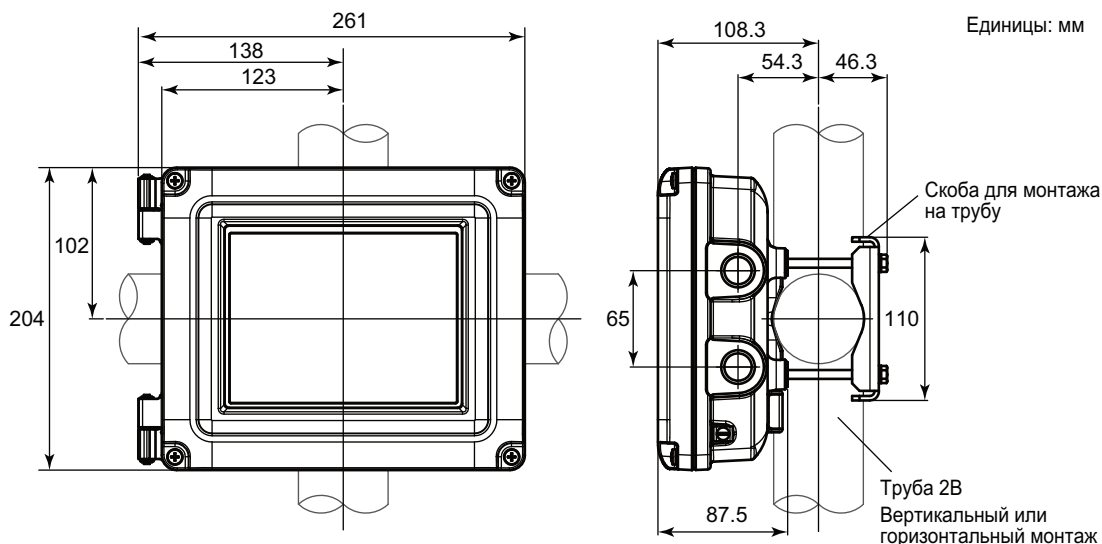


• Монтажный комплект для анализаторов серии TDLS8000 (Код опции: /М)

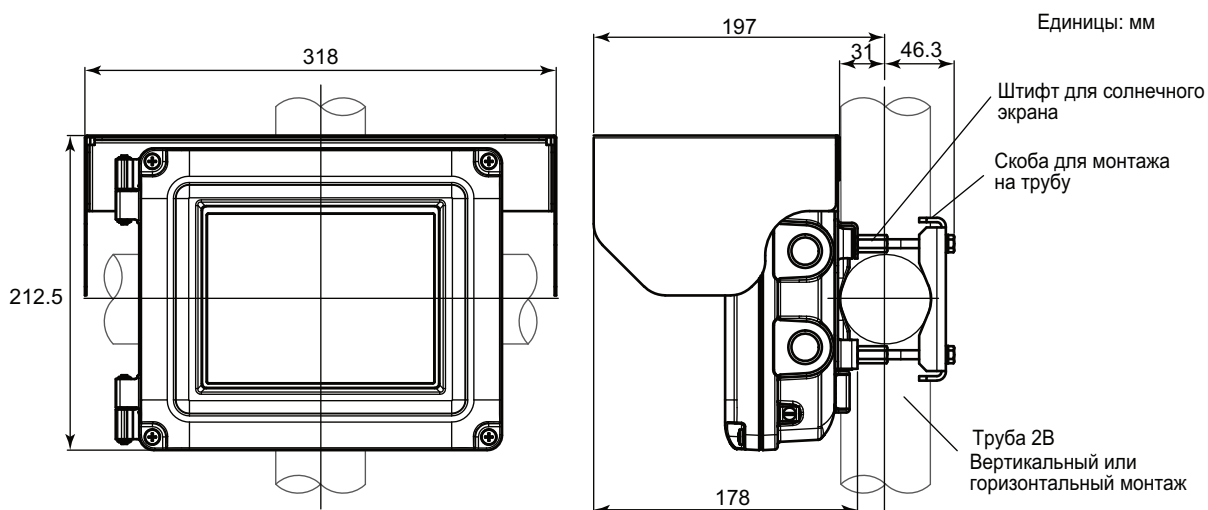


Возможен монтаж слева

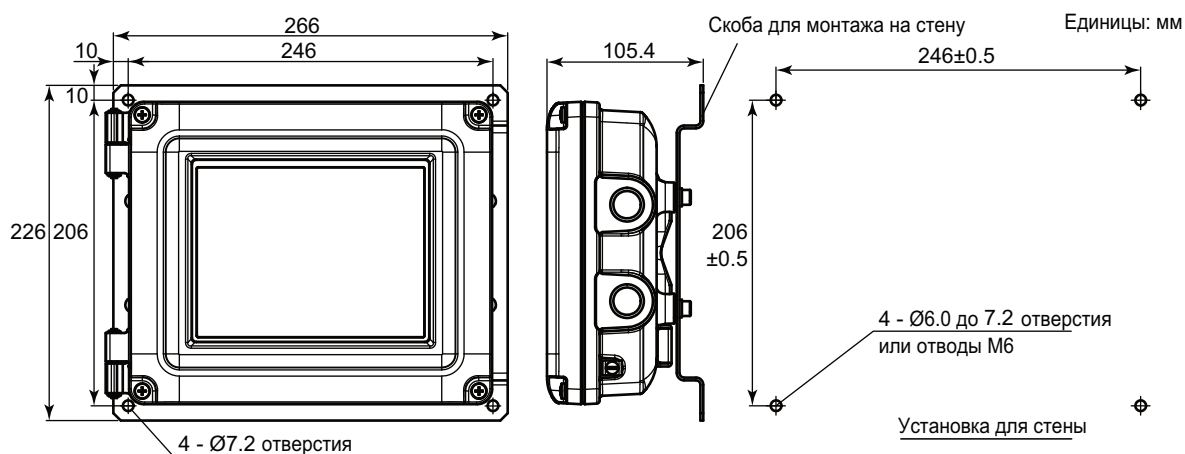
Монтаж на трубу (Код опции: /P)



Экран от солнца (Код опции: /S)

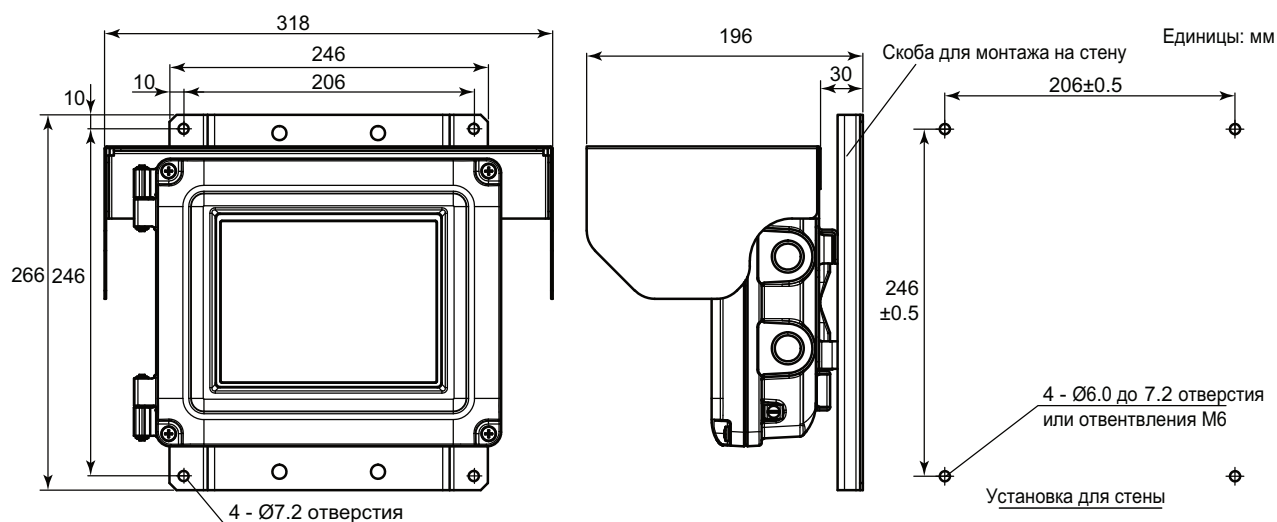


Монтаж на стену (Код опции: /W)



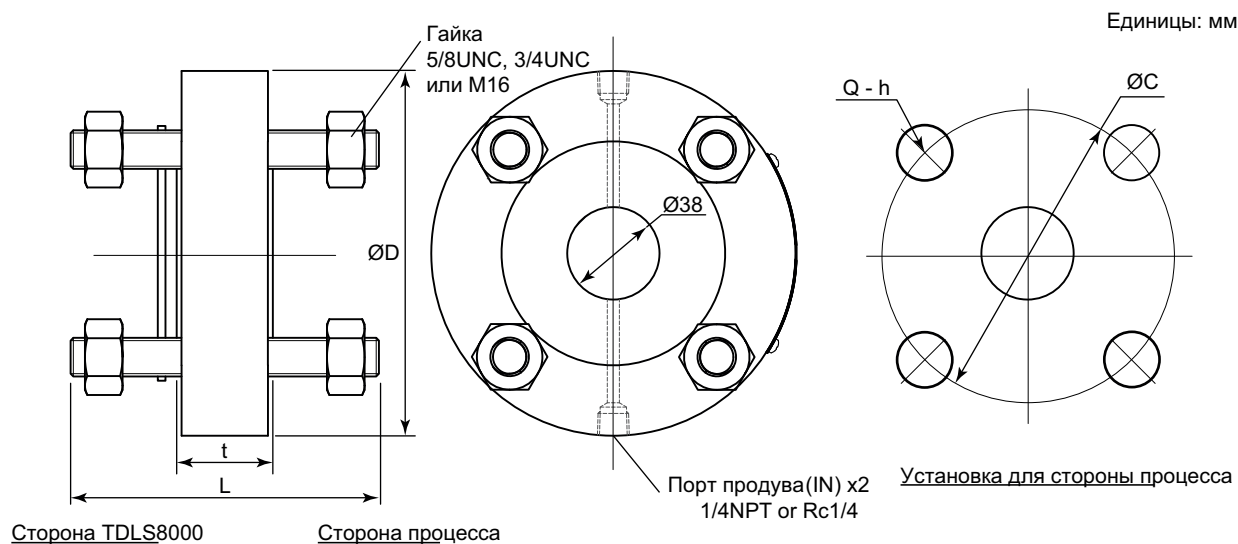
*: Настенная конструкция для монтажа должна быть разработана с 4-х кратным запасом по весу для УН8000. Скоба для настенного монтажа может быть размещена в продольном направлении

Экран от солнца (Код опции: /S)



При установке солнечного экрана скоба для настенного монтажа должна быть помещена в поперечном направлении.

■ Изолирующие фланцы IF8000

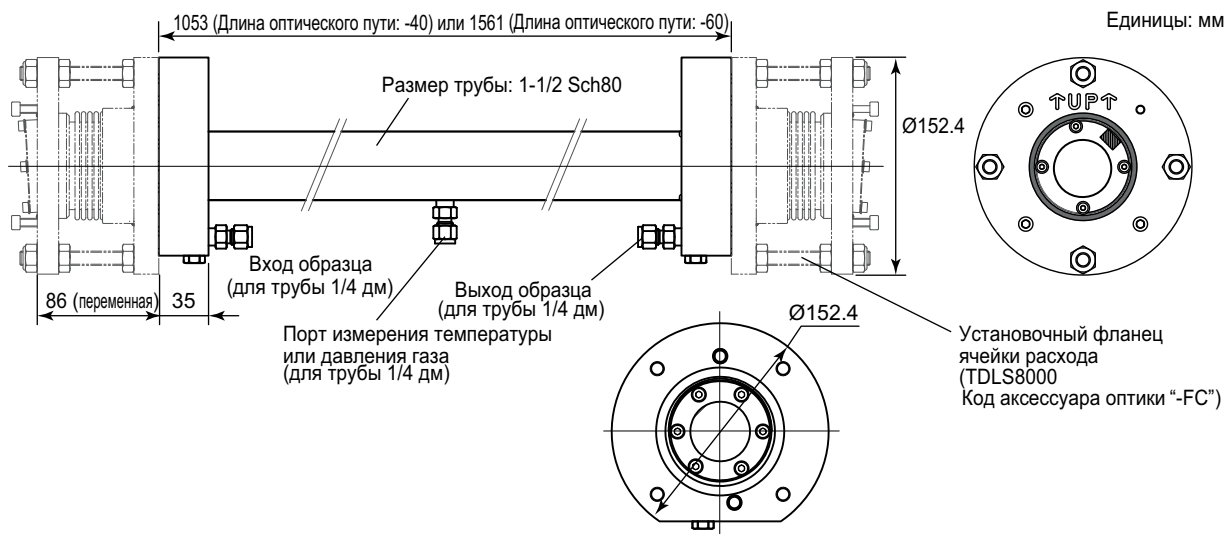


Код соединения процесса (фланец)	Код соединения анализатора (фланец)	Отв. QTY Q	Отв. h	Гайка	Отв. P.C.D C	Толщина t	Внешний диа. D	Длина болта L	Порт продува
-21 ANSI CLASS150-2-RF(Eq.)	-21 ANSI CLASS150-2-RF(Eq.)	4	19	5/8UNC	120.7	39.6	150	127	1/4NPT
-23 ANSI CLASS300-2-RF(Eq.)		8	19		127	39.6	165	137	
-31 ANSI CLASS150-3-RF(Eq.)		4	19	3/4UNC	152.4	39.6	190	137	
-33 ANSI CLASS300-3-RF(Eq.)		8	22		168.3	39.6	210	146	
-41 ANSI CLASS150-4-RF(Eq.)	-50 DIN PN16-DN50-D(Eq.)	8	19	5/8UNC	190.5	39.1	228.6	137	Rc1/4
-50 DIN PN16-DN50-D(Eq.)		4	18	M16	125	41.6	165	137	
-80 DIN PN16-DN80-D(Eq.)		8	18		160	41.6	200	137	
-J5 JIS 10K-50-FF(Eq.)		4	19		120	40.6	165	139	
-J8 JIS 10K-80-FF(Eq.)	8	19	150		40.6	185	139		

■ Ячейка расхода YC8000

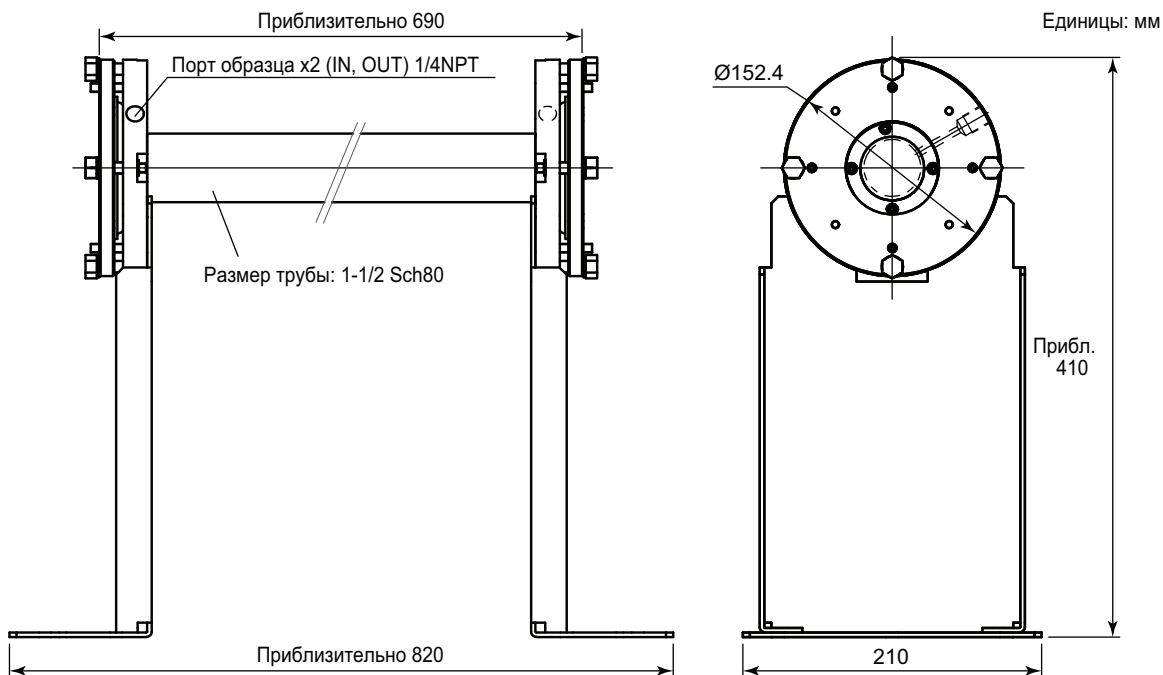
Датчику TDLS8000 должен быть назначен специальный установочный фланец (Аксессуар оптики: -FC).

Когда трубным соединением является Rc1/4, на установочный фланец будет прикреплен преобразовательный адаптер.



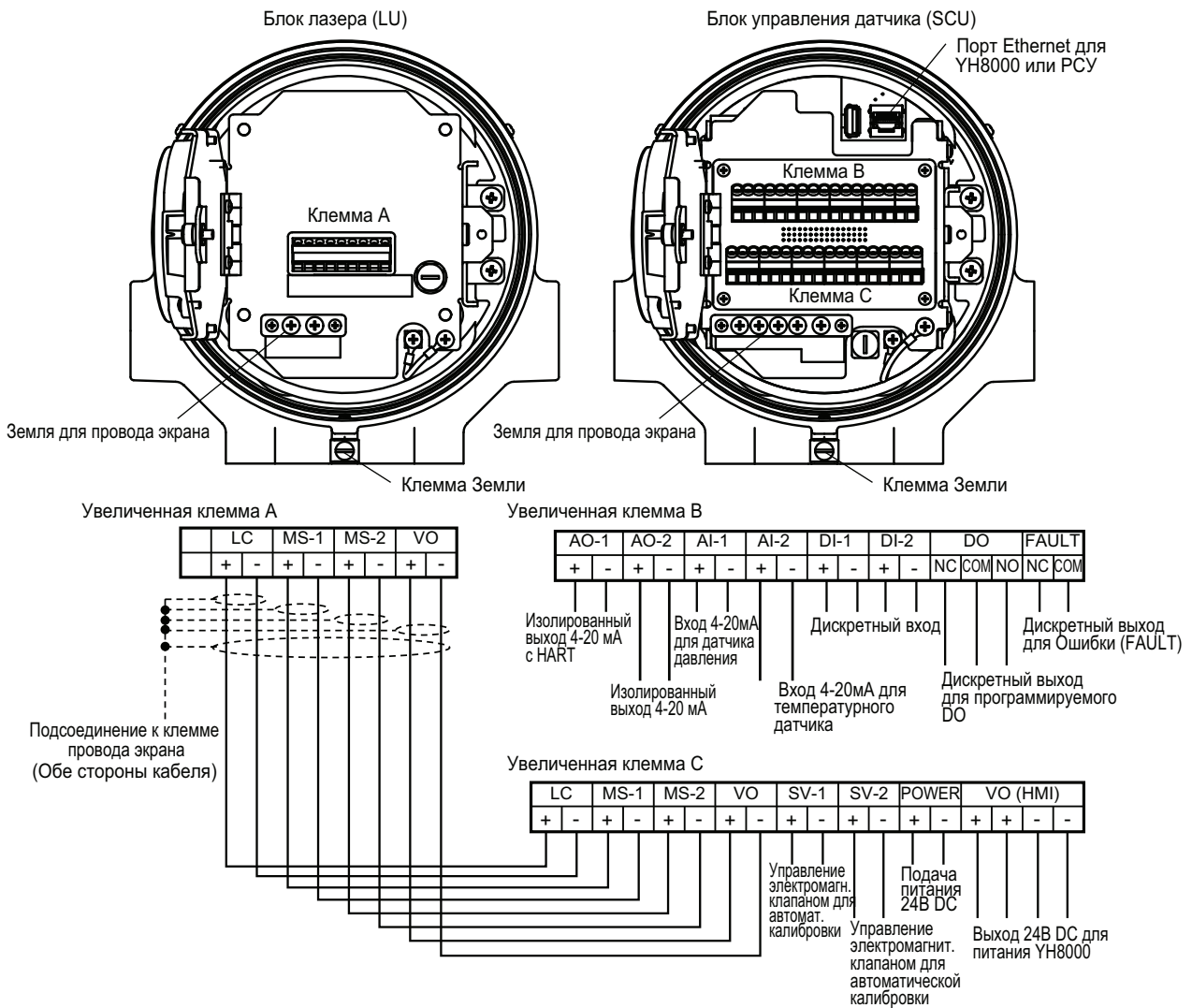
■ Ячейка калибровки

Артикулы: K9772XA, K9772XB, K9772XC, K9772XD, K9772XE, K9772XF, K9772XG, K9772XH, K9772XJ, K9772XL, K9772XM

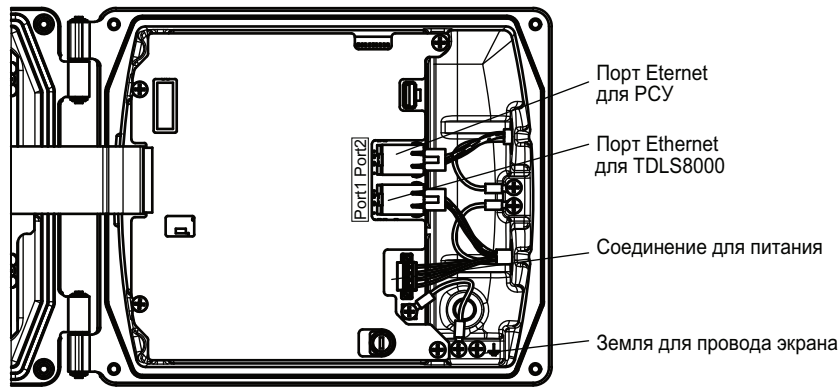


■ ЭЛЕКТРОМОНТАЖ

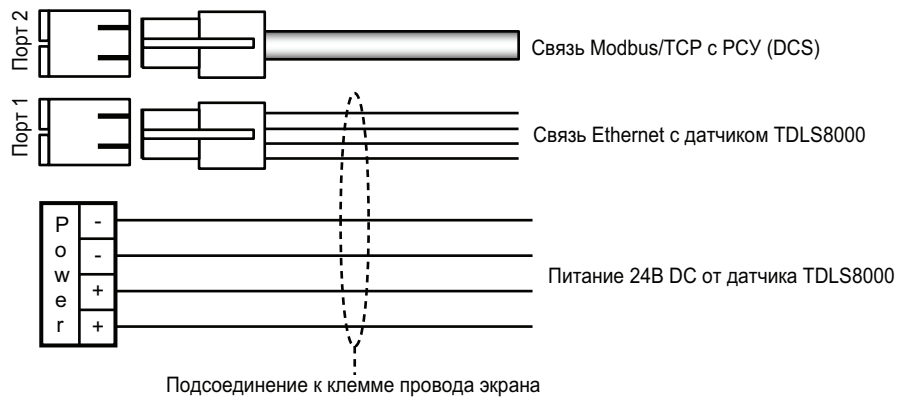
Подключение Блока лазера и Блока Управления анализатора



Подключение проводов блока ЧМИ УН8000

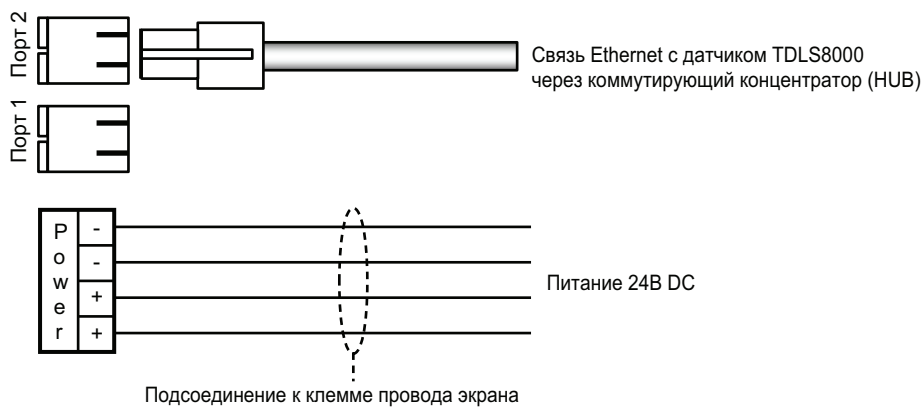


Конфигурация локального ЧМИ



- В качестве соединительного кабеля между сериями TDLS8000 и УН8000 должен использоваться специальный кабель, для которого можно указать код опции «/ С».
- Максимальная длина кабеля между сериями TDLS8000 и УН8000 составляет 3 метра.
- Максимальная длина кабеля между УН8000 и DCS составляет 100 м.

Конфигурация удаленного ЧМИ



64/5000

- Максимальная длина кабеля между УН8000 и коммутатором составляет 100 м.

Анкета для настраиваемого диодного лазерного газового анализатора TDLS8000

Благодарим Вас за запрос по применению Настраиваемого диодного лазерного анализатора TDLS8000. Сделайте запрос, поставив метки в соответствующие окошки и заполнив пустые места. (Пункты с контрольными метками и ранее заполненные описания в подчеркнутых строках являются фиксированными требованиями.)

1. Общая информация

Компания : _____
 Адрес : _____
 Контактное лицо : _____
 Почта (Email) : _____
 Телефон : _____
 Факс : _____
 Требуемая дата поставки (день / месяц / год) : _____
 Название установки : _____
 Краткое описание применения : _____

2. Детали установки (отметьте один – см. рисунок)

- Перекрестная стойка /Труба (Cross Stack/Pipe). Для измерения в технологическом процессе.
 Длина пути _____
 Технологическое соединение _____
- Обходная ветка. Измерение вокруг обходной ветки, расположенной в точке измерения процесса.
 Длина пути _____
 Технологическое соединение _____
- Извлечение. Образец извлекается и транспортируется (другими) к анализатору.

3. Опции анализатора:

- Блок ЧМИ УН8000 Изолирующие фланцы IF8000 Ячейка расхода УС8000
 Ячейка калибровки Кабель соединения блока
- Длина кабеля от блока анализатора до блока ЧМИ (укажите единицы измерения) : _____
 Классификация зоны: _____
 Температура окружающей среды (Мин - Макс.) Укажите единицы измерения. _____

4. Смачиваемые материалы технологического процесса

Должны использоваться _____
 Не должны использоваться _____

5. Состав потока (1 лист для каждого анализируемого потока)

Компонента Название	Концентрации			Единицы ppm(v)/vol%	Измерено Да / Нет	Диапазон, если измерено
	Мин.	Тип.	Макс.			

6. Физические свойства

	Единицы	Мин.	Тип.	Макс.
Температура				
Давление				
Точка росы				
Водяной пар				
Расход				
Скорость				
Концентрация частиц				

Местоположение установки: Внутри помещения На улице
Температура окружающей среды: от до °С

7. Общие замечания / комментарии к применению и установке:



YOKOGAWA ELECTRIC CORPORATION**Центральный офис**

2-9-32, Nakacho, Musashino-shi, Tokyo, 180-8750 JAPAN (Япония)

Торговые филиалы

Нагоя, Осака, Хиросима, Фукуока, Саппоро, Сендай, Ичихара, Тойода, Каназава, Такамацу, Ока-
яма и Китакою.

YOKOGAWA CORPORATION OF AMERICA**Центральный офис**

2 Dart Road, Newnan, Ga. 30265, U.S.A. (США)

Телефон: 1-770-253-7000

Факс: 1-770-254-0928

Торговые филиалы

Чэгрин-Фоллс, Элк-Гроув-Виллидж, Санта-Фе-Спрингс, Хоуп-Вэлли, Колорадо, Хьюстон, Сан Хосе

YOKOGAWA EUROPE B.V.**Центральный офис**

Databankweg 20, Amersfoort 3812 AL, THE NETHERLANDS (Нидерланды)

Телефон: 31-334-64-1611 Факс 31-334-64-1610

Торговые филиалы

Маарсен (Нидерланды), Вена (Австрия), Завентем (Бельгия), Ратинген (Германия), Мадрид (Испания),
Братислава (Словакия), Ранкорн (Соединенное Королевство), Милан (Италия).

YOKOGAWAAMERICA DO SUL S.A.

Praca Acapuico, 31 - Santo Amaro, Sao Paulo/SP - BRAZIL (Бразилия)

Телефон: 55-11-5681-2400 Факс 55-11-5681-4434

YOKOGAWA ELECTRIC ASIA PTE. LTD.**Центральный офис**

5 Bedok South Road, 469270 Singapore, SINGAPORE (Сингапур)

Телефон: 65-6241-9933 Факс 65-6241-2606

YOKOGAWA ELECTRIC KOREA CO., LTD.**Центральный офис**

395-70, Shindaebang-dong, Dongjak-ku, Seoul, 156-714 KOREA (Южная Корея)

Телефон: 82-2-3284-3016 Факс 82-2-3284-3016

YOKOGAWA AUSTRALIA PTY. LTD.**Центральный офис (Сидней)**

Centrecourt D1, 25-27 Paul Street North, North Ryde, N.S.W.2113, AUSTRALIA (Австралия)

Телефон: 61-2-9805-0699 Факс: 61-2-9888-1844

YOKOGAWA INDIA LTD.**Центральный офис**

40/4 Lavelle Road, Bangalore 560 001, INDIA (Индия)

Телефон: 91-80-2271513 Факс: 91-80-2274270

ООО «ИОКОГАВА ЭЛЕКТРИК СНГ»**Центральный офис**

Грохольский пер.13, строение 2, 129090 Москва, РОССИЯ

Телефон: (+7 495) 933-8590, 737-7868, 737-7871

Факс (+7 495) 933- 8549, 737-7869

URL: <http://www.yokogawa.ru>

E-mail: info@ru.yokogawa.com
