

■ 概述

YTA610是一款高精度温度变送器，可以输入热电偶(T/C)、热电阻(RTD)、直流电压或电阻信号，之后转换为4-20 mA DC信号或现场总线信号进行输出。

YTA610分为HART通信型和FOUNDATION™现场总线通信型。HART通信型符合SIL2级安全。



■ 特点

高可靠性

2室构造，严苛环境中也可使用。

多种输入信号

有12种热电偶(T/C)、7种RTD、电阻、直流电压信号等可选。

数字信号

HART 7

FOUNDATION现场总线

指示器带现场参数设定功能

使用指示器的按钮可以进行基本的参数设定。

自诊断功能

通过自诊断功能，可实现长期稳定性，降低成本。

双传感器输入型

支持热电偶、热电阻等的双传感器输入。另外，可以测量温差和平均温度。使用双传感器，还可以实现冗余系统功能。

■ 标准规格

■ 性能规格

精度:

HART通信型:

A/D转换精度 / 量程 + D/A转换精度(请参阅表1)

现场总线通信型:

A/D转换精度(请参阅表1)

冷端补偿精度: (仅热电偶)

±0.5°C

环境温度的影响:

请参阅表2。

稳定性(23±2°C时):

RTD: ±0.1%/2年或±0.1°C/2年, 取较大值。

T/C: ±0.1%/1年或±0.1°C/1年, 取较大值。

5年的长期稳定性(23±2°C时):

RTD: ±0.25%或±0.25°C, 取较大值。

T/C: ±0.5%或±0.5°C, 取较大值。

振动的影响:

在以下条件下对性能无影响。

IEC 60770-1: 10 ~ 60 Hz; 0.21 mm位移振幅,
60~2000 Hz; 3 g

电源电压变动的影响(HART通信型):

量程的±0.005% / V

■ 功能规格

输入信号:

输入数量	单输入或双输入
热电偶	B、E、J、K、N、R、S、T、C (IEC60584)、 W3 (ASTM E988)、L、U (DIN43710)
热电阻	Pt100、Pt200、Pt500、Pt1000 (IEC60751) 2/3/4线制 JPt100 2/3/4线制 Cu10 (SAMA RC21-4) 2/3/4线制 Ni120 2/3/4线制
直流电压	mV
电阻	电阻器 2/3/4线制

输入信号源电阻:

≤1 kΩ (热电偶、直流电压输入时)

输入导线电阻:

≤10 Ω/1线(热电阻、电阻输入时)

测量范围:

请参阅表1。

输出信号:

4-20 mA DC
输出范围: 3.68~20.8 mA DC
HART信号叠加于4-20 mA DC输出信号上。
现场总线
基于FOUNDATION现场总线的数字信号

绝缘:

输入输出/接地之间, 500 V DC绝缘
(带避雷器时除外)

测试输出:

可以手动设定测试输出。

传感器断偶时的输出(HART通信型):

HIGH侧: 110% (21.6 mA DC)
LOW侧: -2.5% (3.6 mA DC)

变送器异常时的输出信号(HART通信型):

HIGH侧: ≥110% (21.6 mA DC)…标准规格或
带C3选项
LOW侧: ≤-5% (3.2 mA DC)…带C1或C2选项

更新周期(HART通信型):

约0.5秒(单支输入时)、约0.8秒(双支输入时)

启动时间(HART通信型):

约6秒(单支输入时)、约7秒(双支输入时)

阻尼时间常数:

0 ~ 100秒(范围内可设定)

自诊断功能:

硬件异常:
检测CPU、AD转换器、内存等的故障。

传感器自诊断信息:

显示端子和传感器电缆的电阻值。

传感器漂移:

测量传感器1和传感器2的温差并输出报警。

现场总线功能规格(现场总线通信型):

现场总线通信相关功能规格基于FOUNDATION现场总线标准规格(H1)。

功能块(现场总线通信型):

资源块

资源块处理物理通信信息。

转换块

转换块处理实测数据、传感器信息、配置及自诊断信息。

LCD显示器块

带内置指示器时, 设定显示的相关内容。

AI功能块

可以选择4个独立的AI功能块。

DI功能块

可以用作各温度输入的限位开关。

其他功能块

除上述外, 本仪表还搭载运算块(Arithmetic)、折线近似块(Signal Characterize)、输入切换块(Input Selector)和两个PID控制块。

功能块	运行时间 (ms)
AI	30
DI	30
SC	30
IS	30
AR	30
PID	45

链路主设备(LM)功能

现场仪表具备网络管理、控制和备份功能。

报警功能

基于FOUNDATION现场总线规格, 支持高/低报警、块错误通知等各种报警功能。

软件下载功能

可以通过FOUNDATION现场总线更新软件。
根据FF-883
下载类别: 1类

EMC适用标准:

EN61326-1 Class A, Table2
EN61326-2-3
EN61326-2-5 (现场总线)

功能安全标准(HART通信型):

IEC 61508 (根据Parts 1-7: 2010; Functional Safety of Electrical/Electronic/Programmable Electronic Safety-Related Systems)
符合SIL2
冗余后符合SIL3

一般安全标准:

EN61010-1、C22.2 No.61010-1

- 安装类别(过电压类别): I
(预计的过电压330 V)
- 污染程度: 2
- 室内/室外使用

EN IEC 61010-2-030、C22.2 No.61010-2-030

- 测量类别: O (Other)
(测量输入电压: 最大150 mV DC)

EU RoHS 指令

适用标准: EN IEC 63000

■ 正常工作条件

(根据附加规格和标准, 可能存在限制。)

环境温度:

- 40~85°C (通用型)
- 30~80°C (通用型内置指示器)
- ※对于防爆型, 请参阅附加规格代码。

环境湿度:

40°C时为0~100% RH

电源电压:

HART通信型:

- 10.5~42 V DC (通用、耐压防爆)
- 10.5~32 V DC (带内置避雷器)
- 10.5~30 V DC (本安防爆、非易燃)

通信线路条件

- 最低驱动电压: 16.6 V DC
- 负载电阻: 最大550 Ω (24 V时)

有关电源电压和负载电阻之间的关系, 请参阅图1。

现场总线通信型:

- 9~32 V DC (通用、耐压防爆、非易燃)
- 9~30 V DC (本安防爆)
- 9~17.5 V DC (FISCO现场设备)

通信线路条件

电源电压: 9~32 V DC

消耗电流

- 稳态时: 最大15 mA
- 下载软件时: 最大24 mA

负载电阻(HART通信型):

- 0~1290 Ω
- 250~600 Ω (数字通信范围)

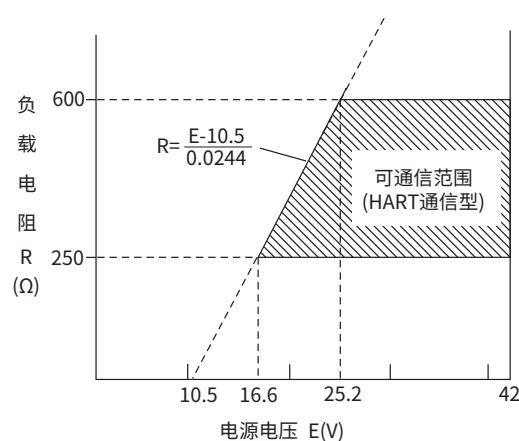


图1. 电源电压和负载电阻之间的关系

■ 形状和材质**构造:**

外壳材质和涂层

低铜铝合金铸件

聚酯粉末涂层

(附加规格代码为/P□、/X2时为环氧及聚氨酯树脂溶剂涂层)

薄荷绿(蒙塞尔5.6BG 3.3/2.9或相当颜色)

不锈钢(ASTM CF-8M或相当)

防护等级

IP66/IP67, TYPE 4X

铭牌和标签

316 SST

安装支架

2英寸管安装或盘装

端子

M4螺丝

内置指示器:

过程值(5位)、单位(6位)、条形图

现场参数设定(带内置指示器):

使用内置指示器的按钮可以进行参数设定。根据HART通信型、现场总线通信型, 可设定的参数有所不同。

质量:

铝制壳体

1.3 kg (无内置指示器及安装支架)

内置指示器: 0.2 kg

水平管道安装支架: 0.3 kg

垂直管道安装支架: 1.0 kg

不锈钢壳体

3.1 kg (无内置指示器及安装支架)

内置指示器: 0.3 kg

接线口:

请参阅“型号及代码一览”。

表 1. 输入类型、测量范围及精度

传感器类型		标准	测量范围	推荐最小量程	A/D 精度	D/A 精度
			°C		°C	
热电偶 T/C	B	IEC60584	100~300	25°C	±3.0	量程的±0.03%
			300~1820		±0.77	
	E		-200~-50		±0.4	
			-50~1000		±0.2	
	J		-200~-50		±0.35	
			-50~1200		±0.25	
	K		-200~-50		±0.5	
			-50~1372		±0.3	
	N		-200~-50		±0.5	
			-50~1300		±0.4	
	R		-50~0		±1.0	
			0~600 600~1768		±0.7 ±0.5	
S	-50~0	±1.0				
	0~1768	±0.6				
T	-200~-50	±0.35				
	-50~400	±0.2				
C	0~2000	±0.7				
	2000~2300	±1.0				
W3	ASTM E988	0~400	±0.9			
		400~1400	±0.6			
		1400~2000	±0.7			
		2000~2300	±1.0			
L	DIN43710	-200~-50	±0.35			
		-50~900	±0.3			
U		-200~600	±0.35			
热电阻 RTD	Pt100	IEC60751	-200~850	10°C	±0.14	
	Pt200		-200~850		±0.25	
	Pt500		-200~850		±0.18	
	Pt1000		-200~300		±0.18	
	JPt100	—	-200~500		±0.16	
	Cu10	SAMA RC21-4	-70~150		±1.3	
	Ni120	—	-70~320		±0.14	
直流电压		—	-10~120[mV]	3 mV	±0.015[mV]	
电阻		—	0~2000[Ω]	20 Ω	±0.45[Ω]	

注释1: 精度为“A/D转换精度/量程+D/A转换精度”或“±0.1%”中的较大值。

(但是, 现场总线通信型时, 精度=A/D转换精度。)

热电偶输入时, 再加上冷端补偿误差。

[计算示例] Pt100, 标定范围: 0~400°C时 $0.14^{\circ}\text{C}/400^{\circ}\text{C} \times \text{量程的}100\% + \text{量程的}0.03\% = \text{量程的}0.065\%$

由于计算结果不足±0.1%, 因此精度为±0.1%。

注释2: 热电偶的Type C与ASTM E988的W5相同。

表 2. 环境温度的影响

传感器类型	温度系数
热电偶 E、J、K、N、T、L、U	0.08°C + 0.02% of abs.reading
热电偶 R、S、W3、C	0.25°C + 0.02% of abs.reading
热电偶 B	100°C ≤ Reading < 300°C
	300°C ≤ Reading
热电阻	0.08°C + 0.02% of abs.reading
直流电压	0.002 mV + 0.02% of abs.reading
电阻	0.1 Ω + 0.02% of reading

注释1: 在表格中, 热电偶和热电阻的“abs. reading”表示以°C为单位读取的温度绝对值。

[abs. reading的示例]

测量值为250 K (开尔文)时, abs. reading为(250 - 273.15)的绝对值, 即“23.15”。

注释2: 环境温度变化10°C时的影响为±0.1%或±(温度系数/量程)中的较大值。

[计算示例] Pt100, 标定量程: -100~100°C, 读数: -50°C时:

$$(0.08^\circ\text{C} + 0.02/100 \times | -50^\circ\text{C} |) / \{100^\circ\text{C} - (-100^\circ\text{C})\}$$

$$= (0.08^\circ\text{C} + 0.01^\circ\text{C}) / 200^\circ\text{C} = 0.00045 \rightarrow 0.045\%$$

由于0.1% > 0.045%, 因此环境温度变化10°C时的影响为±0.1%/10°C。

■ 型号及代码一览

型号	基本规格代码	规格
YTA610	温度变送器
输出信号	-J..... -F.....	4-20 mA DC, HART通信型 FOUNDATION现场总线通信型
—	A..... B.....	Global 中文*2*3
传感器输入	1..... 2.....	单支输入 双支输入
壳体代码	A..... C.....	铝 不锈钢
接线口	0..... 2..... 4.....	G1/2 内螺纹 1/2NPT 内螺纹 M20 内螺纹
内置指示器	D..... N.....	数字指示器(带现场参数设定功能) 无
安装支架	B..... D..... J..... K..... N.....	304 SST或ASTM304L 2英寸水平管道安装用*1 304 SST或ASTM304L 2英寸垂直管道安装用 316 SST或ASTM316L 2英寸水平管道安装用*1 316 SST或ASTM316L 2英寸垂直管道安装用 无
附加规格		<input type="checkbox"/> 附加规格

*1: 壁装时, 请自备螺栓和螺母。

*2: 不能在中国以外的国家或地区销售。

*3: 中国国内生产的产品随附中文铭牌和中文IM手册。

■ 附加规格

项目	规格		代码
带避雷器 ^{*5}	允许电流：最大6000 A (8×20 μs)，反复1000 A (8×20 μs) 100次		A
涂层 ^{*1*2}	涂层颜色/涂层变更 (仅放大器盖 ^{*4})	涂层颜色：蒙塞尔N1.5 (黑色) 涂层：高防腐涂层	P1
		涂层颜色：蒙塞尔7.5BG4/1.5 (翠绿色) 涂层：高防腐涂层	P2
		涂层颜色：金属银 涂层：高防腐涂层	P7
	涂层颜色/涂层变更 (放大器及端子盖 ^{*4})	涂层颜色：蒙塞尔7.5R4/14或相当颜色 涂层：高防腐涂层	PR
	涂层变更 (外壳、放大器及端子盖)	高防腐涂层	X2
变送器异常时的输出方向 LOW侧设定 ^{*3}	将异常时的输出值设定在LOW侧(-5%，3.2 mA DC或以下) 将传感器断偶的输出值设定在LOW侧(-2.5%，3.6 mA DC)		C1
NAMUR NE43 标准输出 ^{*3}	输出电流范围： 3.8~20.5 mA DC	将异常时的输出值设定在LOW侧(-5%，3.2 mA DC或以下) 将传感器断偶值设定在LOW侧(-2.5%，3.6 mA DC)	C2
		将异常时的输出值设定在HIGH侧(110%，21.6 mA DC或以上) 将传感器断偶值设定在HIGH侧(110%，21.6 mA DC)	C3
数据配置 ^{*3}	说明HART通信规格的Descriptor参数(最多16个字符)		CA
位号牌	位号牌		N4
传感器匹配功能	增加RTD传感器匹配功能		CM1
UKCA标志 ^{*11}	英国合格评定标志(UKCA)		UK
生产 ^{*6*7*8}	用于指定工厂的附加规格。		SG
日本生产 ^{*6*7*9*10}	用于指定工厂的附加规格。		JP
船级认证 ^{*3}	DNV GL 认证编号：TAA00002N5		WCD
	EU RO Mutual Recognition ^{*9} 认证编号：MRA00002G		WCE

主铭牌显示的规格代码表示出厂时的状态，如出厂后发生规格更改，可能会出现规格代码与实物不符的情况。

- *1：不能与不锈钢壳体组合。
- *2：不能与X2或P□组合。
- *3：仅支持HART通信型。
- *4：变更部分以外为标准涂层颜色(薄荷绿)和标准涂层(聚酯硬化型聚酯粉末涂层)。
- *5：避雷器可拆装。
- *6：基本规格代码中文B和SG或JP不能组合。
- *7：不带SG、JP时为中国产品(随附英文铭牌和英文IM或日文IM)。
- *8：带SG的产品原则上为新加坡生产的产品。
- *9：不能与SG组合。
- *10：带JP的产品原则上为日本生产的产品。
- *11：不能与ATEX以外的防爆型组合使用。

■ 附加规格(防爆规格)

在可能存在爆炸性气体环境的场所使用时，请根据相关国家/地区的法律法规选择合适的设备。

项目	规格	代码
NEPSI ^{*1}	4-20 mA和现场总线： [防火和防尘隔爆认证] 适用标准：GB/T 3836.1、GB/T 3836.2、GB/T 3836.31 证书编号：GYJ26.1105X Ex db IIC T5/T6 Gb Ex tb IIIC T70°C/T90°C Db 气体环境温度：T6：-40 ~ 75°C，T5：-40 ~ 80°C 粉尘环境温度：T70°C：-30 ~ 65°C，T90°C：-30 ~ 80°C 外壳防护等级：IP66，符合GB/T 3836.1标准 电气接口：1/2NPT内螺纹和M20外螺纹	NF2
	4-20 mA： [本安认证] 适用标准：GB/T 3836.1、GB/T 3836.4 证书编号：GYJ25.1396X Ex ia IIC T4...T5 Ga Ex ic IIC T4...T5 Gc Ex ia [ia Da] IIIC T135°C Db 环境温度：T4：-40 ~ 70°C，T5：-40 ~ 50°C (Ex ia) -30 ~ 70°C (Ex ia [ia Da]) T4：-30 ~ 70°C，T5：-30 ~ 50°C (Ex ic) 外壳防护等级：IP66，符合GB/T 3836.1标准 过电压类别：I 电气参数(Ex ia)： 电源/输出电路：端子：+、- Ui=30 V、Ii=200 mA、Pi=1.0 W、Ci=22 nF、Li=0 mH 传感器电路：端子：1、2、3、4、5 Uo=6 V、Io=90 mA、Po=135 mW、Co=10 μF、Lo=3.9 mH 电气参数(Ex ic)： 电源/输出电路：端子：+、- Ui=30 V、Ci=22 nF、Li=0 mH 传感器电路：端子：1、2、3、4、5 Uo=6 V、Io=90 mA、Po=135 mW、Co=10 μF、Lo=3.9 mH 介电强度：500 V a.c.r.m.s.，1分钟(不带/A)	NS2
	现场总线： [本安认证] 适用标准：GB/T 3836.1、GB/T 3836.4 证书编号：GYJ25.1396X Ex ia IIC T4 Ga Ex ic IIC T4 Gc Ex ia [ia Da] IIIC T135°C Db 环境温度： T4：-55 ~ 60°C (Ex ia) -30 ~ 60°C (Ex ia [ia Da]) T4：-30 ~ 70°C (Ex ic) 外壳防护等级：IP66，符合GB/T 3836.1标准 过电压类别：I 电气参数(Ex ia)： 电源/输出电路：端子：+、- FISCO现场设备或Ui=30 V、Ii=300 mA、Pi=1.2 W、Ci=2.2 nF、Li=0 mH 传感器输入电路：端子：1、2、3、4、5 Uo=6 V、Io=90 mA、Po=135 mW、Co=10 μF、Lo=3.9 mH 电气参数(Ex ic)： 电源/输出电路：端子：+、- FISCO现场设备或Ui=32 V、Ci=2.2 nF、Li=0 mH 传感器电路：端子：1、2、3、4、5 Uo=6 V、Io=90 mA、Po=135 mW、Co=10 μF、Lo=3.9 mH 介电强度：500 V a.c.r.m.s.，1分钟(不带/A)	NS25

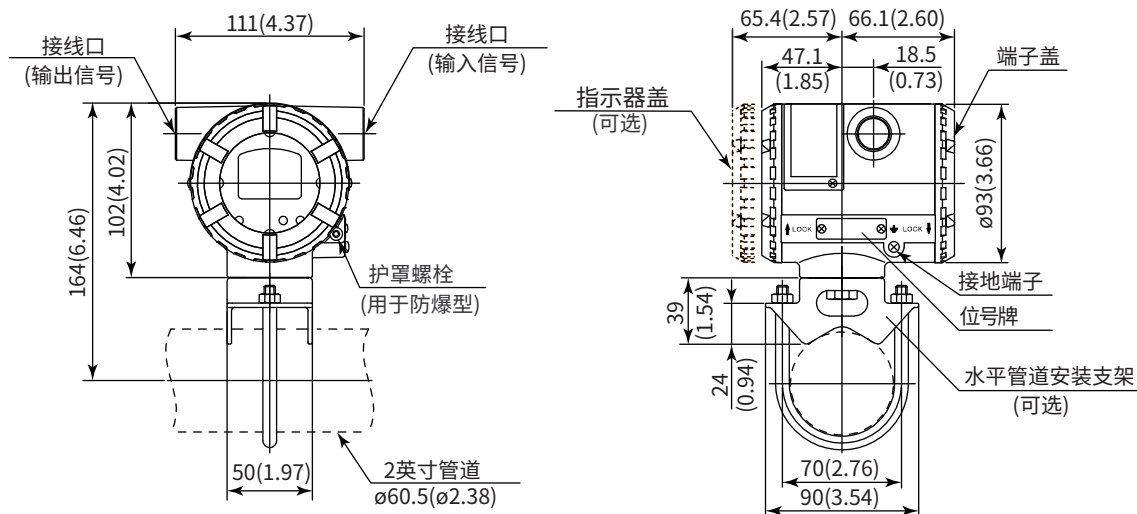
※ 有关防爆规格，请参阅GS 01C50H01-01ZH。

*1：不能选择船级认证。

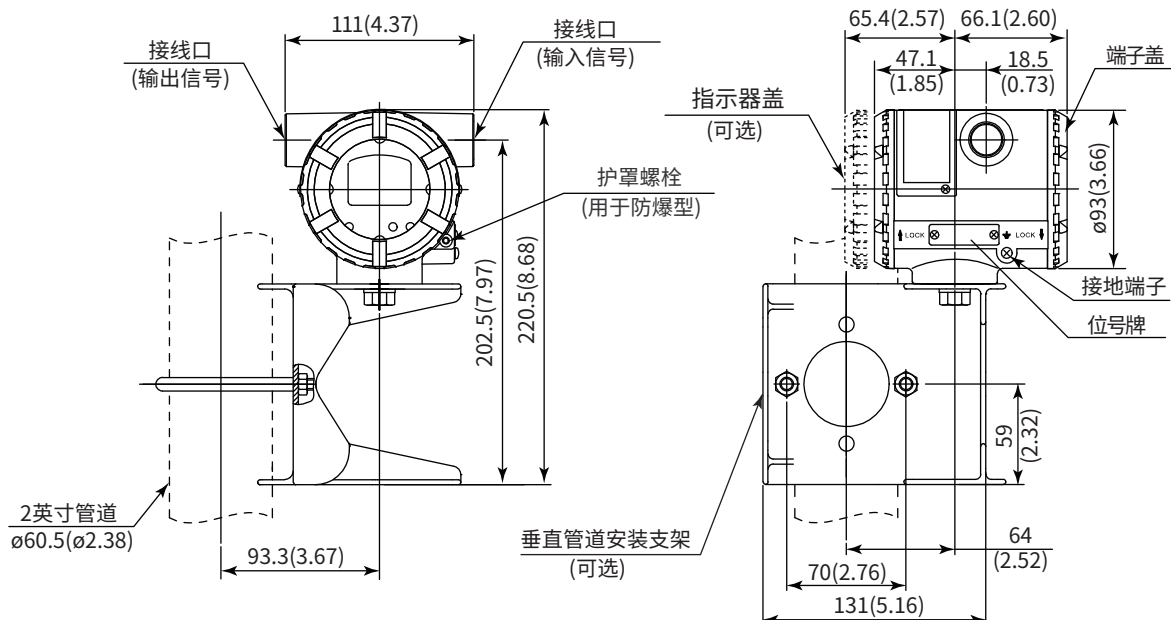
外形图

● 2英寸水平管道安装

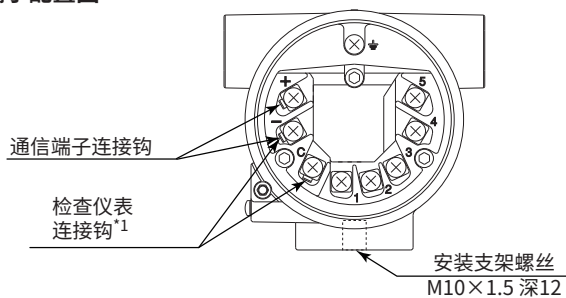
单位: mm (英寸近似值)



● 2英寸垂直管道安装



● 端子配置图

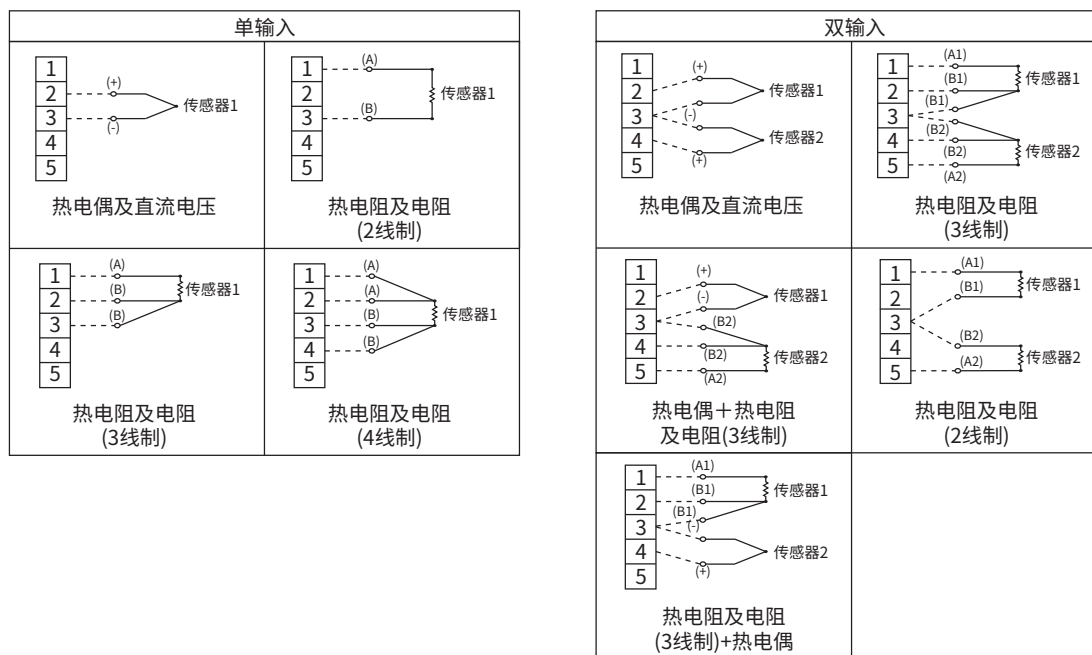


端子的接线

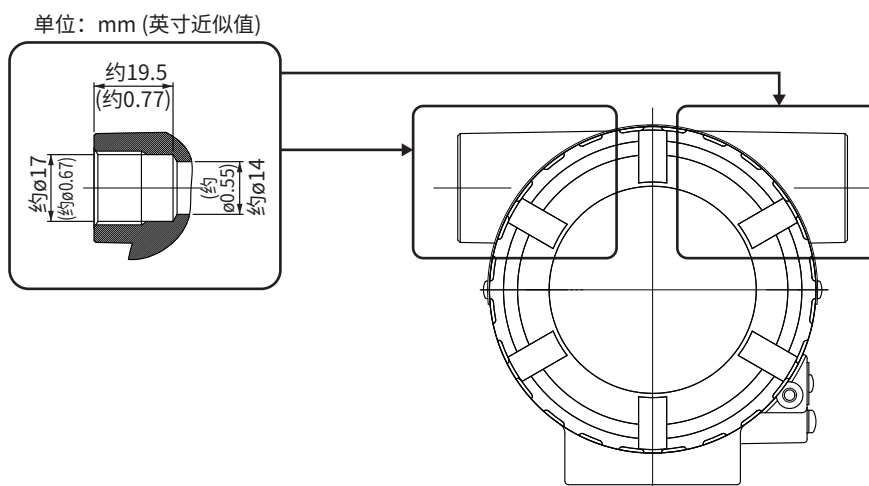
+	电源及输出信号端子
-	外部安装的电流表端子 ^{*1}
⏏	接地端子

*1: 请使用内部电阻不超过10 Ω的外部指示器和检查仪表。
现场总线通信型不能使用连接钩。

● 输入端子的接线



● 接线口形状



订购时的指定事项

订购时请指定以下信息。当不指定时，HART通信型按照表3、现场总线通信型按照表4中的设定出厂。

HART通信型

1. 传感器类型

指定热电阻(RTD)及电阻(Ohm)时，请一同指定线数。传感器输入代码为2时，请指定双传感器类型。此外，在这种情况下，如果禁用传感器备份，内置指示器将交替显示PV (传感器1)的值和SV (传感器2)的值。如果启用传感器备份，内置指示器将显示PV (传感器备份)的值。

2. 标定量程及单位

- 1) 标定量程请在表1的测量范围内指定。另外，请设定下限值<上限值。
- 2) 热电偶输入和热电阻输入时，请从°C、K、°F、°R中选择一个。直流电压及电阻输入时，单位自动变为mV或Ω，因此无需指定。

3. TAG No.

请指定刻在位号牌上的Tag No.(最多16个字符)。放大器部分的内存Tag中也会写入。

可指定的字符：英文大写字母、数字(-和.也可)

4. 软件标签

最多可以指定32个字符。开头的8个字符设定在放大器存储器的“Tag”中，“Long tag”最多可设定32个字符。不指定软件标签时，在TAG No.指定的字符串中，“Tag”最多指定8个字符，“Long tag”最多指定16个字符。

可指定的字符：英文大写字母、数字(-和.也可以)

5. 描述符(带/CA时)

将指定的数据写入放大器部分内存的“Descriptor”中。

可指定的字符：英文大写字母、数字

6. 传感器备份

请启用(Enable)或禁用(Disable)传感器备份模式。

现场总线通信型

1. 传感器类型

指定热电阻(RTD)及电阻(Ohm)时，请一同指定线数。传感器输入代码为2时，可以指定两个输入类型，请同时指定量程和单位。

另外，如果禁用传感器备份，则内置指示器将交替显示AI1 (传感器1)的值和AI2 (传感器2)的值。如果启用传感器备份，内置指示器将显示AI1 (传感器备份)的值。

2. 标定量程(XD_SCALE)

传感器输入数代码为2时，请指定2个量程。

3. 标定量程的单位

传感器输入数代码为1时指定1个单位，为2时指定2个单位。

4. 输出模式(L_TYPE)

指定“Direct”或“Indirect Linear”的其中一个。输出/显示温度值时指定“Direct”，输出/显示% (百分比值)时指定“Indirect Linear”。

5. 输出范围(OUT_SCALE)

传感器输入代码为1时指定一个输入范围，为2时指定两个输入范围。

6. 输出范围的单位

传感器输入代码为1时指定一个单位，为2时指定两个单位。

7. TAG No.

请指定刻在位号牌上的Tag No.(最多16个字符)。可指定的字符：英文大写字母、数字(-和.也可)

8. 软件标签(PD_TAG)

放大器部分的存储器中最多可以输入32个字符。不指定软件标签时，在TAG No.中指定的字符串在放大器部分内存中最多可以设定16个字符。

可指定的字符：英文大写字母、数字(-和.也可以)

9. 节点地址

请使用16进制数进行指定。

10. 运行设备类别

请指定基本设备“BASIC”或链路主设备“LINK MASTER”。

11. 传感器备份

请启用(Enable)或禁用(Disable)传感器备份模式。

出厂时的设定值

表3-1. HART通信型传感器设定

传感器1设定

订购时的指定项目				设定值		
模式	传感器类型	标定量程	单位	传感器类型	标定量程	单位
1	√	√	√	指定值	指定值	指定值
2				PT100 3线	0-100	°C

传感器2设定

订购时的指定项目				设定值		
模式	传感器类型	标定量程	单位	传感器类型	标定量程	单位
1	√	√	√	指定值	指定值	指定值
2				Non Connection	—	—

○：有指定，空栏：无指定，—：初始值

表3-2. HART通信型其他设定事项

传感器断偶 ¹	“HIGH”：21.6 mA DC (110%)
变送器异常时的输出	“HIGH”：≥21.6 mA DC (110%)
传感器备份	订购时如不指定则为“无效”。
TAG No.	订购时如不指定则为“空栏”。

*1: 附加规格为C1和C2时除外。

表5. 可使用的字符

SP	!	#	()	+	-	.	/						
0	1	2	3	4	5	6	7	8	9	:	=			
A	B	C	D	E	F	G	H	I	J	K	L	M	N	O
P	Q	R	S	T	U	V	W	X	Y	Z	_			
a	b	c	d	e	f	g	h	i	j	k	l	m	n	o
p	q	r	s	t	u	v	w	x	y	z				

表 4-1. 现场总线通信型传感器设定

传感器1设定

订购时的指定项目							出厂时的设定值					
模式	Sensor type	XD SCALE	XD SCALE UNIT	L TYPE	OUT SCALE	OUT SCALE UNIT	Sensor type	XD SCALE	XD SCALE UNIT	L TYPE	OUT SCALE	OUT SCALE UNIT
1	√	√	√	√	√	√	指定值	指定值	指定值	指定值	指定值	指定值
2	√	√	√				指定值	指定值	指定值	DIRECT	0-100	%
3							PT100 3线	0-100	°C	DIRECT	0-100	%

传感器2设定

订购时的指定项目							出厂时的设定值					
模式	Sensor type	XD SCALE	XD SCALE UNIT	L TYPE	OUT SCALE	OUT SCALE UNIT	Sensor type	XD SCALE	XD SCALE UNIT	L TYPE	OUT SCALE	OUT SCALE UNIT
1	√	√	√	√	√	√	指定值	指定值	指定值	指定值	指定值	指定值
2	√	√	√				指定值	指定值	指定值	DIRECT	0-100	%
3							Non Connection	—	—	—	—	—

○：有指定，空栏：无指定，—：初始值

表4-2. 现场总线通信型其他设定事项

节点地址	订购时如不指定则为“0xF3”。
运行设备级别	订购时如不指定则为“BASIC”。
传感器备份 ¹	订购时如不指定则为“无效”。
TAG No. (Tag plate)	订购时如不指定则为“空栏”。
软件标签(PD_TAG)	订购时如不指定则为“TT1001”。 如果指定了TAG No.而没有指定软件标签，则写入TAG No.的内容。

*1: 根据是否启用传感器备份，AI功能块的通道设定如下。

- 禁用传感器备份时：
AI1= 传感器1
AI2= 传感器2，有指定时设为传感器2，否则设为端子板温度值。
- 启用传感器备份时：
AI1= 备份温度
AI2= 端子板温度值