

ROTAMASS 高圧ガス個別認定品 (特注)

業種: 化学、石油化学

製品: コリオリ式質量流量計 ROTAMASS3 シリーズ

キーポイント: 高圧ガス個別認定品

概要

コリオリ式流量計 ROTAMASS は、コンパクトな設計と現場での様々なプロセス環境で高い信頼性と性能をご提供してきました。

このたび、弊社コリオリ式流量 ROTAMASS において、高圧ガス保安法にもとづく認定品対応を開始いたします。



発売開始日・納期

2013年1月18日(特注品として発売)

納期については仕様・条件で異なります。

個別にお問い合わせください

高圧ガス認定品対象機種

●形名: RCC□34・36 (□: S および T)

●フランジ:

ASME Class 150, 300, 600 (コード: A1, A2, A3)

JIS 10K, 20K (コード: J1, J2)

JPI Class 150, 300, 600 (コード: P1, P2, P3)

●接液部材質: 316L ステンレス鋼

●組合せ必須付加仕様: 材料証明書(/P6)、
溶接関連書類(/WP)

注: RCC□34 高圧ガス対応品は、下記付加仕様との組み合わせはできません。

K4 および K6 (特別校正密度)

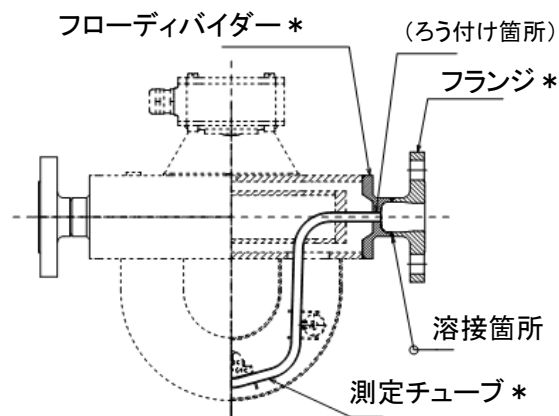
LT (低温仕様)

● チューブ仕様

形名	最大流量 [t/h]	最大圧力 [MPa]
RCC□34	5	26
RCC□36	17	21

提出ドキュメント

- (1) 高圧ガス設備試験成績証明書
- (2) 材料証明書(対象箇所は*参照)
フランジ
フローディバイダー
チューブ
- (3) 溶接関連書類
WPS(溶接施工仕様書)
WPQR(溶接施工法承認記録)
WQC(溶接士技量認定書)
- (4) 試験成績書(QIC)



高圧ガス設備試験成績証明書(サンプル)

高圧ガス設備試験成績証明書

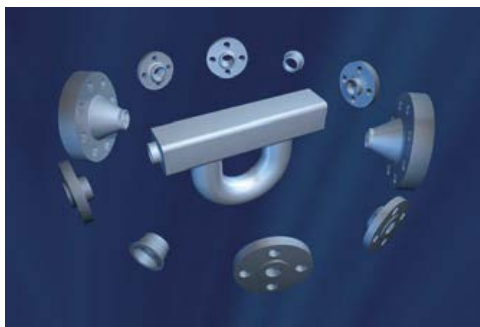
発行番号	24東O-3688	発行日	平成24年12月3日
試験を受けた者の名称 (事業所の名称を含む)	横河マニュファクチャリング株式会社 甲府工場		
試験を受けた者の住所	山梨県甲府市高室町155		
製造者の名称(国名)	Rota Yokogawa (ドイツ)		
試験実施場所	横河マニュファクチャリング株式会社 甲府工場		
試験実施年月日	平成24年11月15日		
機器の種類	O その他の附属機器類		
品名・型式〔機器番号〕	コリオリ式質量流量計・RCCS36〔D1M803050〕		
機 器 仕 様	設計圧力	1.20 MPa	
	設計温度	-190 ~ +150 °C	
機 器 の 処 理 容 積 等	規定最小肉厚	TUBE 0.94 mm (隔れ代 0 mm) 使用厚さ FLANGE A部 3.90 mm	
	機器の処理容積等	内容積 0.17 L 呼び径 25 A	
試 験 の 結 果	主要部材質	TUBE ASME SA-213 TP316L FLANGE A部 ASME SA-479 316L	
	耐圧試験圧力	1.80 MPa	
結 果	気密試験圧力	1.20 MPa	
	肉厚測定値	TUBE 1.15 mm以上 FLANGE A部 4.22 mm以上	
高圧ガスの種類(名称)	毒・燃・特殊以外のガス(混合ガス)		
備考	加圧試験 東型6493		

高圧ガス設備試験マニュアル10の規定により本証明書を交付する。

ROTAMASS キーテクノロジー

(1) 幅広い流量レンジに対応 マルチフランジ構造

1つのチューブが複数のプロセス接続径やフランジに対応します。お客様のプロセスや配管に合致した機種を選択することができ、計装コストの削減を実現できます。



横河電機株式会社

国内プロダクト営業 1部 (0422) 52-6490
営業 3課 〒180-8750 東京都武蔵野市中町 2-9-32
関西支社 (06) 6341-1330
〒530-0001 大阪市北区梅田 2-4-9 (ブリーゼタワー 21 階)
中部支店 (052) 684-2000
〒456-0053 名古屋市中村区一番 3-5-19

(2) 高精度密度測定

密度と温度範囲を広くカバーし、混合流体の体積流量と濃度測定が可能です。

高精度密度仕様(付加仕様 K6)

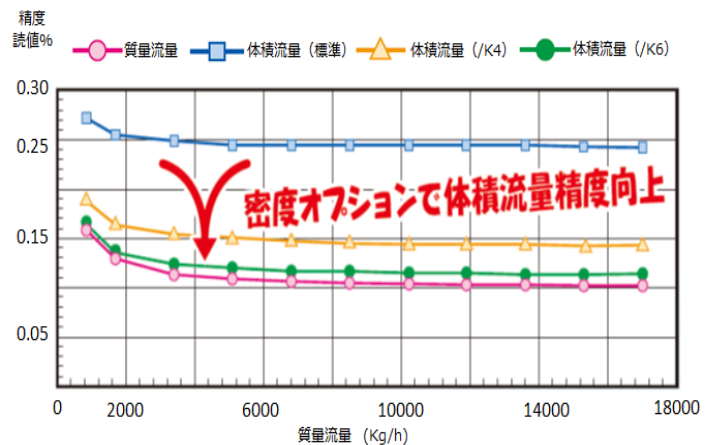
密度精度: ± 0.0005 [g/ml]

密度範囲: 0.3~2.5 [g/ml]

温度範囲: -50~+150 [°C]

(3) 容積式流量計からの置き換え

高精度密度仕様により、体積流量の精度も大幅に向上し、体積流量においても容積式(ギア式)を凌駕する精度を実現できます。



高圧ガス設備においては、容積式(ギア式)流量計が多く使用されています。

可動部のある容積式は、経年変化によるギア修理などでメンテナンスコストがかかります。

コリオリ式流量計 ROTAMASS は、直管部無しで高精度での流量測定ができますので、容積式流量計からのリプレースに最適です。