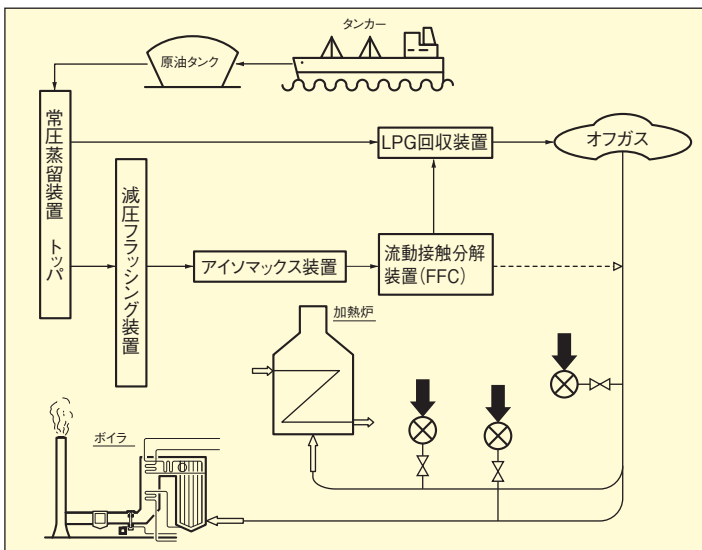


GD400 形 ガス密度計

- 腐食ガスを除く全てのガスの密度をダイレクトキャッチ。現場設置形のコンパクトサイズ
- 石油精製プラントや鉄鋼プラント等の多くのアプリケーションに採用
- 密度・比重・分子量・濃度などの物理量の測定をキー操作で簡単に単位切替可能



石油精製オフガスの密度管理例

精製工程で発生したガス（オフガス）を燃料として使用時各装置の運転状態やガスの成分が異なるため、密度や分子量を測定して空燃比制御に使われます。



GD400G 形
屋外設置防雨形
(NEMA4X 相当)
(非防爆)



変換器 GD400S 形
屋外設置防雨形、
耐圧防爆 Ex d IIB
+H₂T6 (防爆)



検出器 GD300S 形 屋外設置防雨形、本質安全耐圧防爆
Exd [ia] IIB+H₂T5 (防爆)

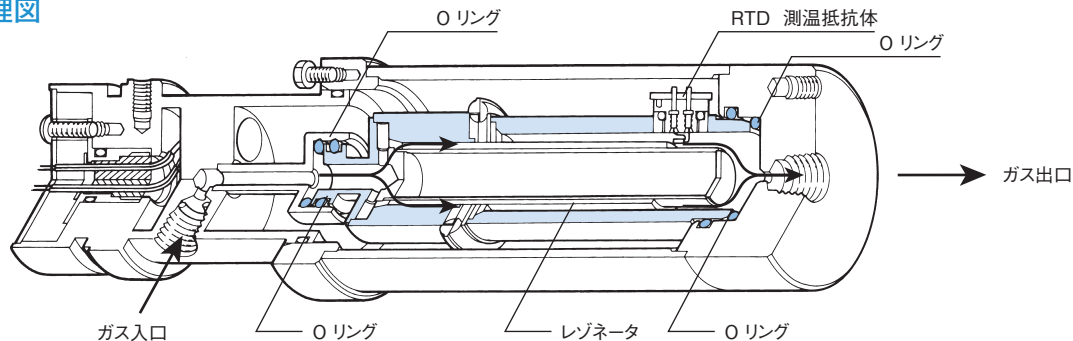
【特 長】

- 検出器は、ダスト・ミスト類の汚れに強く洗浄再生が容易
- 外部ストレスに強い
 - ・ 温度変化(測定ガス・周囲温度)にも安定
 - ・ 外部の振動に対して安定
- 加圧サンプルでも測定可能
 - ・ 使用圧力：max 588.5 KPa(abs)

GD400形 ガス密度計 基本仕様

形式	変換器 GD400G-N-□□-N-□、検出器 GD300S-J-□/KU 変換器 GD400S-J-□□-N-□、検出器 GD300S-J-□/KU	
測定対象	全てのガスを対象とする。ただし、強腐食性ガスを除く。	
測定原理	振動式（多重モード自動発振方式）	
システム構成	防爆形検出器+非防爆形変換器+圧力伝送器 (/KU: 検出器+圧力伝送器一体型)	防爆形検出器+防爆形変換器+圧力伝送器 (/KU: 検出器+圧力伝送器一体型)
測定ガス	全てのガス（除強腐食性ガス）	
構造	検出器：本質安全耐圧防爆 Ex d[ia] IIB + H ₂ T5 変換器：屋外設置防雨形（NEMA4X 相当）	検出器：本質安全耐圧防爆 Ex d[ia] IIB + H ₂ T5 変換器：耐圧防爆 Ex d IIB + H ₂ T6
測定範囲	①密度：0～6kg/Nm ³ ②比重：0～5 ③分子量：0～140MW ④濃度：0～100 vol%	
最小レンジ	①密度：0.1kg/Nm ³ ②比重：0.1	
表示	液晶デジタル方式（表示桁数最大6桁、表示分解能0.0001kg/m ³ ）	
通信	デジタル出力：密度、比重、分子量、濃度、温度、圧力等数値データ H/L アラーム、自己診断機能、ハンディターミナル通信可能 プロトコル：BRAIN 通信	
伝送出力	4～20mA ADC 絶縁、2出力、負荷抵抗 600Ω以下	
接点出力	接点容量：250VAC 3A、30VDC 3A 保守中、フェイル、Hi/Lo アラーム、ゼロまたはスパン用電磁弁開閉信号	
接点入力	校正開始	
校正	手動（ワンタッチ）、半自動、自動 ゼロ/スパン点用校正ガス密度任意設定	
自己診断機能	センサ発振停止、センサ温度検出不良等	
応答速度（90%応答）	約5秒（指示が変化し始めてから90%指示に達するまでの時間）	
直線性	±1% FS 以内	
繰返し性	±0.5% FS 以内または±1g/Nm ³ 以内のどちらか大きい方	
ドリフト（ゼロ、スパン）	±0.5% FS/月以内	
圧力補正	4～20mA 入力による絶対圧力計補正機能付き	
測定ガス条件	温度：-10～50℃（ただし、結露しないこと） 圧力：558.5kPa（abs） 流量：約0.5 l/min	
周囲温度条件	検出器：-10～60℃、変換器：-10～55℃	
電源	85～264VACまたは24VDC ±10%	
消費電力	最大12W	
質量	検出器：3.5kg、変換器：2.5kg	検出器：3kg（取付金具含）、変換器：15kg（取付金具含）
取付方式	変換器：パイプ、壁、パネル取付、検出器：パイプ取付	

測定原理図



検出器の構造

●多重モード自動発振方式

薄膜円筒の共振周波数が周囲の気体の密度により変化することを利用。2種類の周波数を同一円筒に供給し、円筒の共振周波数の比を測定すれば、測定周波数は、密度の関数になり、外乱の影響を受けずに密度を測定できます。

YOKOGAWA ◆

横河電機株式会社

<http://www.yokogawa.co.jp/an/>

横河電機株式会社

科学機器国内販売推進部 (0422) 52-6339
〒180-8750 東京都武蔵野市中町2-9-32

横河ソリューションサービス株式会社

本社 (0422) 52-5630
〒180-8750 東京都武蔵野市中町2-9-32

お問い合わせは

PMK-15.