

General Specifications

FN110 フィールド無線用 通信モジュール



GS 01W03B01-01JA

■ 概要

この一般仕様書 (GS) は、フィールド無線用通信モジュールの仕様書です。本製品は、国際計測制御学会 (ISA: International Society of Automation) のインダストリアルオートメーション用無線通信規格 ISA100.11a に準拠しています。ISA100.11a は、国際電気標準会議 (IEC: International Electrotechnical Commission) が承認した国際標準規格 (IEC 62734) です。本製品は、ISA100.11a が規定するデバイスの無線機能が搭載されています。「フィールド無線用マルチプロトコルモジュール FN310」や、「フィールド無線用マルチファンクションモジュール FN510」や、「インタフェースアダプタ LN90」と組み合わせることで、無線フィールド機器やゲートウェイとして機能します。

フィールド無線システムの概要および各製品の詳細は、関連製品の仕様書を参照してください。

■ 特長

● 高性能の無線通信機能を内蔵

高感度受信・低消費電力の高性能な無線通信回路を内蔵しており、省電力化と安定した無線通信特性を両立しています。

● 小型・軽量を実現

無線通信回路を内蔵した防爆形アンテナとしては、極めて小型・軽量の通信モジュールです。これにより、フィールドでの自由な設置が可能です。

● ISA100 Wireless プロトコルスタック

モジュール間通信コード -A1 が指定されている場合は、本製品に信頼性と拡張性に優れた ISA100 Wireless 認定プロトコルスタックを搭載します。ISA100 Wireless はプロセスオートメーションに適した工業用無線ネットワークの国際標準規格です。

● ビルトインゲートウェイ

モジュール間通信コード -R1 が指定されている場合は、本製品に ISA100.11a に準拠したシステムマネージャ、セキュリティマネージャ、ゲートウェイ、バックボーンルータ機能を搭載します。これにより PLC や RTU などの機器と組み合わせて小規模フィールド無線ネットワークを簡単に構築できます。



■ 標準仕様

□ 無線仕様

通信プロトコル:

ISA100 Wireless (IEEE802.15.4)

通信レート:

250 kbps

無線周波数:

2400-2483.5 MHz

無線セキュリティ:

AES 128 bit 暗号化

無線出力電力:

12 dBm

アンテナ:

2 dBi 無指向性

□ 電源仕様

電源電圧:

2.9 ~ 4.8 V

消費電流:

最大 60 mA

□ 性能仕様

[モジュール間通信コード：-A1]

更新周期：

1 ~ 3600 秒 *

* 本製品を接続する製品によって変わります。詳細は本製品と組み合わせて使用する製品の一般仕様書を参照してください。

FN シリーズ用デジタル通信：

通信方式：半二重通信 (RS-485 準拠)

通信速度：9600 bps

通信距離：最大 20 m (専用ケーブル)

診断機能：

電源異常, 有線通信異常, ファームウェア内部異常, メモリ異常, 温度異常

ソフトウェアダウンロード機能：

ISA100 Wireless 無線通信を介して, 通信モジュール内部のソフトウェアを更新することが可能です。

[モジュール間通信コード：-R1]

接続可能なフィールド無線サブネット数：

1 サブネット

接続可能なフィールド無線機器の台数：

最大 20 台 (更新周期：2 ~ 3600 秒)

最大 10 台 (更新周期：1 秒)

PLC/RTU 用 Modbus 通信：

通信方式：半二重通信 (RS-485 準拠)

通信速度：最大 38400 bps

通信距離：最大 20 m (専用ケーブル)

診断機能：

電源異常, ファームウェア内部異常, メモリ異常, 温度異常

□ 設置環境

周囲温度：

動作時：-40 ~ 85°C (高度 3000 m 以下)

保管時：-40 ~ 85°C

周囲湿度：

動作時：0 ~ 100%RH (結露しないこと)

保管時：0 ~ 100%RH (結露しないこと)

温度勾配：

動作時：± 10°C/h 以内

保管時：± 20°C/h 以内

耐振動：

0.21 mm P-P (10 ~ 60 Hz), 3 G (60 ~ 2 kHz)

耐衝撃：

50 G 11 ms (無通電, 3 方向正弦半波)

接地：

接地はコネクタを介して行います。FN110 を接続する製品側で接地をしてください。

□ 適合規格

本製品は以下の規格を満足しています。

※ ご使用前に, 使用する地域がこれらの規格に満足しているか必ずご確認ください。

電波法：

工事設計認証 (日本), FCC 認定 (米国), IC 認定 (カナダ), RE 指令 (EU)

工事設計認証：

証明規則第 2 条第 1 項第 19 号

認可番号：006-000202

CE マーキング：

RoHS 指令：

EN50581

RE 指令：

safety：EN61010-1(Indoor/Outdoor use),

EN62479

EMC：EN 301 489-1, EN 301 489-17, EN61326-1

Class A Table 2, EN55011 Class A

Radio Spectrum：EN 300 328

CSA 一般安全適合規格：

CAN/CSA-C22.2 No.61010-1,

CAN/CSA-C22.2 No.94.1, CAN/CSA-C22.2 No.94.2,

IEC 60529

保護等級：

IP66, IP67, Type 4X

防水, 防塵性能はコネクタが接続した状態で機能します。

□ 形状・材質

接続コネクタ：

専用 5 ピン丸形コネクタ

ケース材質：

黄銅

質量：

100 g

■ 形名およびコード一覧

形名	コード	仕様	
FN110	フィールド無線用通信モジュール	
基本仕様	モジュール間通信	-A1.....	FN シリーズ用デジタル通信
		-R1.....	PLC/RTU 用 Modbus 通信
	出力信号	-L.....	ISA100 Wireless
	ケース材質	0.....	黄銅
	アンテナ	0.....	アンテナ 2 dBi (2.4 GHz)
	---	A.....	常に A
	---	-A.....	常に A
	---	A.....	常に A
付加仕様コード	/□	付加仕様	

■ 付加仕様／防爆

項目	仕様	コード
TIIS 防爆規格 *1*2*3	TIIS 本質安全防爆 Ex ia IIC T4 X Ui : 5.88 V, li : 0.62 A, Pi : 870 mW, Ci : 5.8 μF, Li : 0.06 μH 周囲温度 -40℃ ~ 70℃ 耐電圧 以下に耐える耐電圧性能を有する。 回路 - 筐体間 : 500 VAC(50/60Hz), 1 分間, 漏れ電流 5 mA 以下 保護等級 IP66*4 適合規格 工場電気設備防爆指針 (国際規格に整合した技術指針 2008) 合格番号 TC20838	JS37

*1: FM (米国, カナダ), ATEX, IECEx の各防爆規格については, GS 01W03B01-01EN をご覧ください。

*2: アクセサリに記載する部品番号 F9092ED, F9092EE, F9092EG, F9092EH のリモートアンテナケーブルが接続できます。

*3: モジュール間通信コード -A1 を指定した場合のみ適用可能です。

*4: 防爆検定時には容器の保護等級 IP66 が確認されていますが, IP67 や Type 4X が要求される環境でも使用することができます。

■ 付加仕様／その他

項目	仕様	コード
保護キャップ*	金属防水キャップ	CP

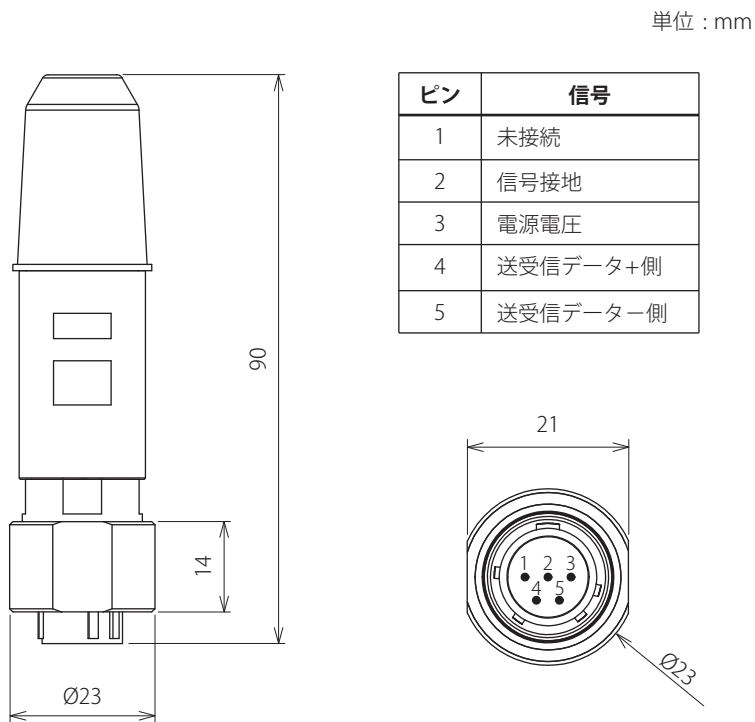
*: 保護キャップを指定しない場合は, 防塵キャップが付属されます。

■ アクセサリ

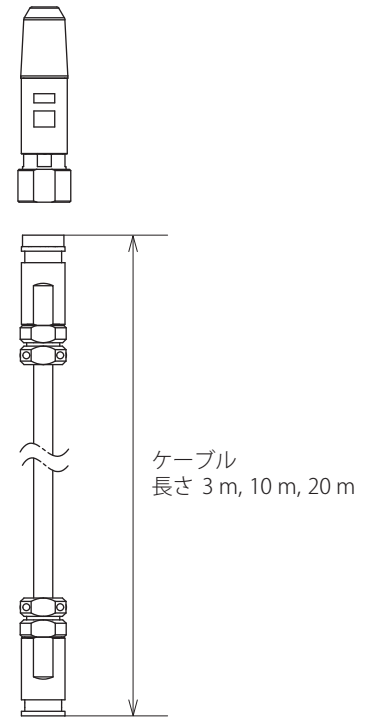
品名	部品番号	仕様
リモートアンテナケーブル	F9092ED	3 m, 取付ブラケット, 金属防水キャップ付
	F9092EE	10 m, 取付ブラケット, 金属防水キャップ付
	F9092EF	20 m, 取付ブラケット, 金属防水キャップ付
	F9092EG	3 m, 取付ブラケット
	F9092EH	10 m, 取付ブラケット
	F9092EJ	20 m, 取付ブラケット

■ 外形図

□ 本体

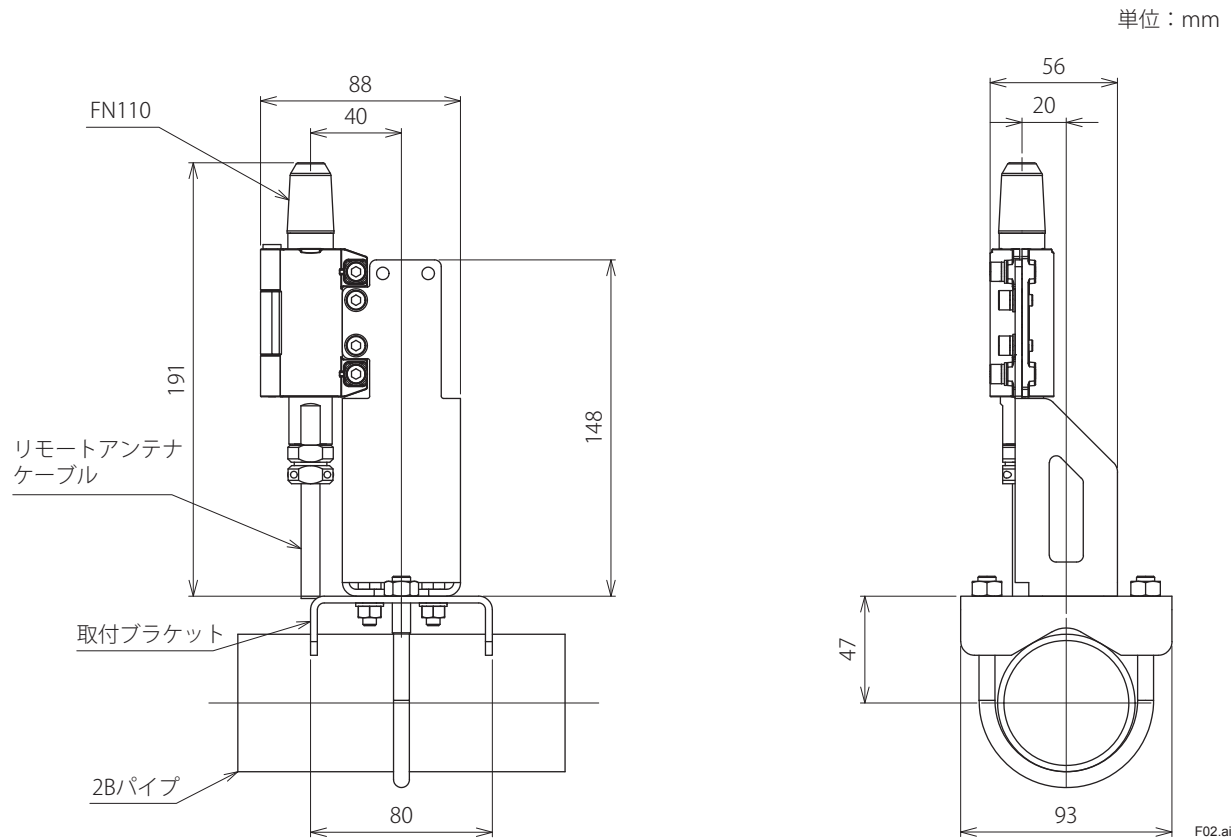


□ リモートアンテナケーブル



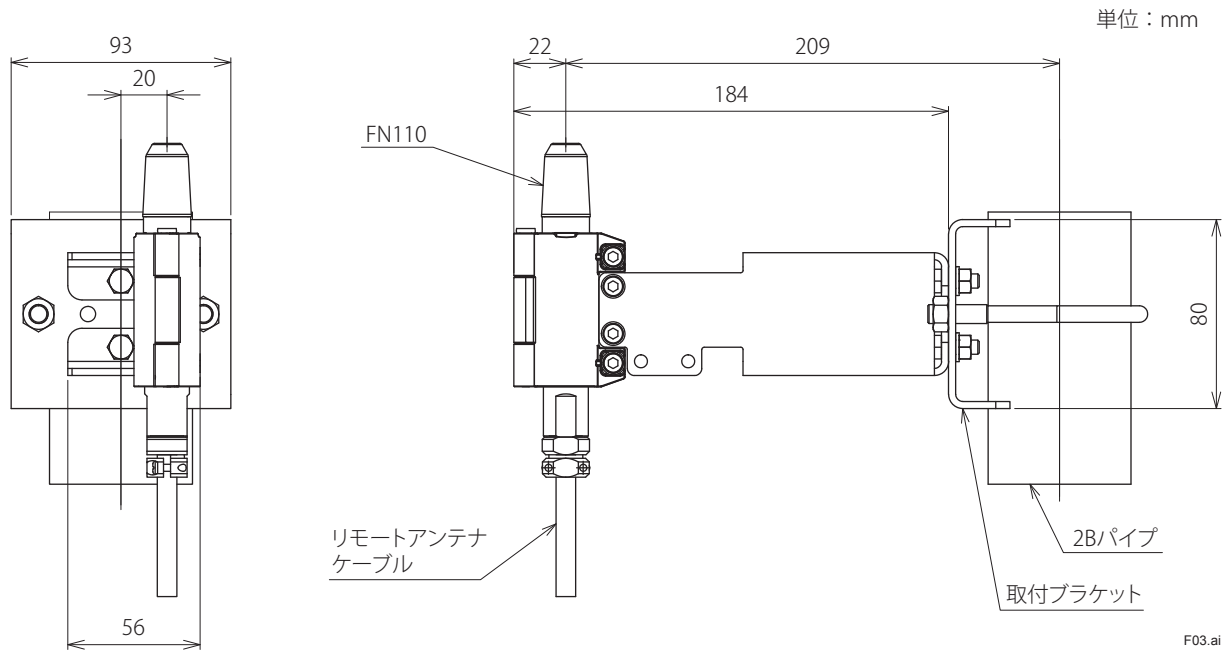
F01.ai

□ 2B 水平パイプ取付



F02.ai

□ 2B 垂直パイプ取付



<ご注文時指定事項>

1. 形名, 基本仕様コードおよび付加仕様コード
2. Tag No. (必要がある場合のみ)*1
Tag No. が英数字で, かつ 16 字 (-. を含む) 以内の場合に限り, 銘板へ印字し, Device Tag に書込みます。
3. ソフトウェアタグ (必要がある場合のみ)*1
Tag No. で指定した内容と異なる文字を Device Tag (最大 16 文字) に書き込む場合に指定します。
4. ネットワーク ID (必要がある場合のみ)*1
2 ~ 65535 の数字を指定します。指定なしの場合は 1 が設定されます。

*1: モジュール間通信コードが -R1 の場合は, Tag No., ソフトウェアタグ, ネットワーク ID の指定はできません。

<関連機器>

- フィールド無線システム概説: GS 01W01A01-01JA
 フィールド無線用マルチプロトコルモジュール FN310: GS 01W03D01-01JA
 フィールド無線用マルチファンクションモジュール FN510: GS 01W03E01-01JA
 フィールド無線用電磁弁操作モジュール FN910: GS 01W03G01-01JA
 インタフェースアダプタ LN90: GS 01W03L01-01JA

<商標>

本文中に使用されている商標または商品名は, 各社および横河電機の商号, 登録商標, または商標です。本文中の各社の登録商標または商標には, ™, ® マークは表示していません。