

General Specifications

TC10 温度調節計

GS 05C01E81-01JA

■ 概要

TC10は、見やすいアクティブディスプレイを搭載したコンパクトな温度調節計です。この温度調節計は奥行きが短いため、計器盤の省スペース化に貢献します。簡単にパラメータ設定・操作を行えます。

■ 特徴

- ・3色のダイナミックカラー LED 表示
- ・コンパクトサイズ：48 × 48 mm(1/16 DIN)、奥行き 48 mm + 14 mm(端子)
- ・ユニバーサル入力：(熱電対、mV、V、mA、Pt100、Pt1000)
- ・3組の警報機能
- ・4組の目標設定値
- ・シリアル通信(オプション)：RS-485 Modbus
- ・豊富な制御機能を装備
- ・スタンバイモード搭載
- ・センサの補正機能

■ 機能仕様

制御仕様

制御モード：オン/オフ制御、PID制御、加熱/冷却制御、オートチューニング、セルフチューニングおよびオーバーシュート抑制

警報機能

絶対値上限/絶対値下限、外部絶対値/内部絶対値、偏差上限/偏差下限、外部偏差/内部偏差、センサ断線、待機警報、警報ラッチ、警報確認(ACK)

デジタル入力機能

警報確認・リセット、警報確認(ACK)、測定入力の保持、スタンバイモード、手動モード、SP1/SP2 選択

通信機能

インタフェースタイプ：絶縁型(50V) RS-485
プロトコル：Modbus RTU
通信速度：1200、2400、9600、19200、38400 bps
バイト形式：パリティビット：none、even、odd
データ長：8ビット
ストップビット：1ビット
計器アドレス：1～254



■ ハードウェア仕様

表示仕様

測定値(PV)表示：4桁、字高 15.5 mm、赤、緑、橙の3色

目標設定値(SP)/制御出力値(OUT)表示：4桁、字高 7 mm、緑色

表示更新時間：500 ms

ユニバーサル入力仕様

TC J	- 50 ~ + 1000°C
TC K	- 50 ~ + 1370°C
TC S (*)	- 50 ~ + 1760°C
TC R	- 50 ~ + 1760°C
TC T	- 70 ~ + 400°C
Pt100	- 200 ~ + 850°C
Pt1000	- 200 ~ + 850°C
直流電圧	0 ~ 60 mV
直流電圧	12 ~ 60 mV
直流電流	0 ~ 20 mA
直流電流	4 ~ 20 mA
直流電圧	0 ~ 5 V
直流電圧	1 ~ 5 V
直流電圧	0 ~ 10 V
直流電圧	2 ~ 10 V

サンプリング時間：130 ms

分解能：30000

精度：± 0.5 % of F.S. ± 1 digit

(*) ± 1.0 % of F.S. ± 1 digit

測温抵抗体測定電流：

Pt100：150 μ A

Pt1000：15.5 μ A

応答速度：2 秒以下、63%応答(10 ~ 90%)

(入力変化 10 ~ 90%時に、伝送出力が 63%応答する時間)

出力仕様

- 出力 1： リレー出力：4A/250 VAC または SSR 駆動電圧 最大 13V @ 1 mA
アナログ出力：0/4 ~ 20 mA、内部回路から絶縁、抵抗負荷最大 600 Ω ± 0.2% F.S または 0/2 ~ 10V、内部回路から絶縁、抵抗負荷最小 500 Ω ± 0.3% F.S
- 出力 2： リレー出力：2A/250 VAC または SSR 駆動電圧 最大 13V @ 1 mA、最小 10.5 V@15 mA ± 10%
- 出力 3： リレー出力：2A/250 VAC または SSR 駆動電圧 最大 13V @ 1 mA、最小 10.5 V@15 mA ± 10%
- 出力 4： 機能選択：SSR 駆動電圧出力 最大 13V @ 1 mA、最小 10.5 V@15 mA、12VDC (20 mA) 伝送器電源またはデジタル入力 (DI2)

注意：アナログ出力は、制御出力または伝送出力のいずれかで使用可能です。

環境条件

- 正常動作条件
周囲温度：0 ~ 50℃
周囲湿度：20 ~ 90% RH、結露なきこと。
- 周囲温度の影響
基準接点補償：± 0.1℃ /℃以下
アナログ出力：± 0.05 % of F.S./℃以下
- 保管条件
周囲温度：-20 ~ 70℃
周囲湿度：20 ~ 95% RH、結露なきこと。

適合規格

● CE マーキング、UL

EMC 指令：

EN 61326-1 Class A、Table 2 (For use in industrial locations)

EN 55011 Class A、Group 1

(試験中、計器は仕様内の測定精度で動作し続けます)

LV 指令：

EN 61010-1、EN 61010-2-030

UL 61010-1、CSA61010-1

設置カテゴリ：II

汚染度：2

RoHS 指令：

EN 50581

電源仕様・絶縁電圧

● 100 ~ 240 VAC(-15 ~ +10%)

電力消費量：最大 6.0 VA(100 ~ 240 VAC)

●絶縁電圧

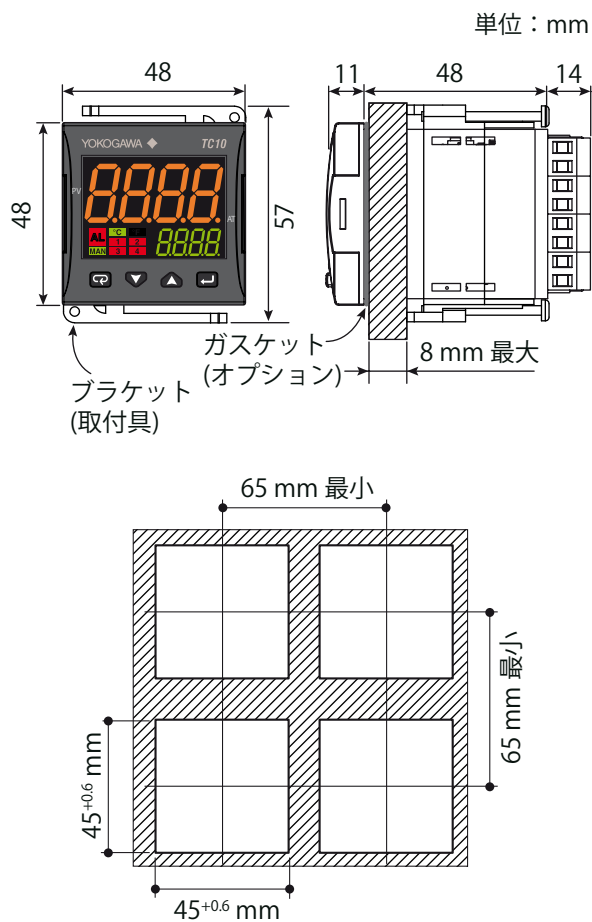
1 次端子 ⇄ 2 次端子 3000V AC1 分間

(1 次端子 = 電源端子およびリレー出力端子、2 次端子 = アナログ入出力信号端子、デジタル入力端子、通信端子)

PV (ユニバーサル) 入力端子	内部回路	電源
DI1、DI2、OUT4		
OUT1 (SSR出力)	機能絶縁 (耐圧50VAC)	
OUT1 (アナログ出力)		
RS485 (通信)		
OUT1 (リレー出力)	強化絶縁 (耐圧3000VAC)	
OUT2 (リレー出力)		
OUT3 (リレー出力)		

————— 強化絶縁 (耐圧3000VAC)
- - - - - 機能絶縁 (耐圧50VAC)

■ 外形図

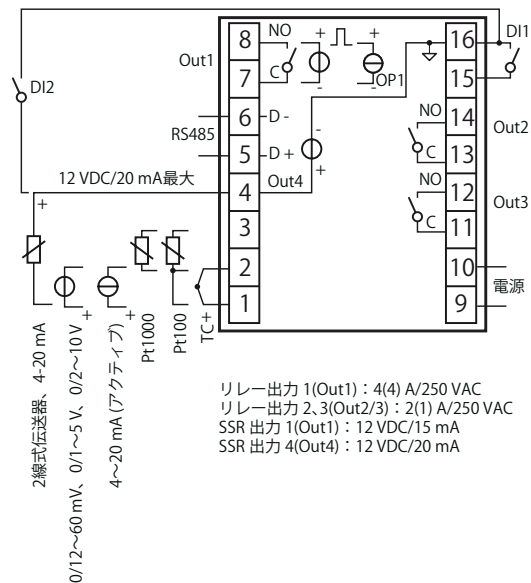


寸法：48 × 48、奥行き 62 mm

パネルカット：45 [-0, +0.6] × 45 [-0, +0.6] mm

質量：最大 180 g

■ 端子図



■ 構造、取付け、配線

ケース：プラスチック製、耐燃性：UL94-V-0

前面保護：IP65(パネル用ガスケット装着時)(屋内設置時は EN60070-1) に準拠

端子保護：IP20(EN 60070-1 に準拠)

設置：パネル取付け

端子台：ケーブル：0.25 ~ 2.5 mm² (AWG22 ~ AWG14) 押し締め端子、締め付けトルク 0.5 Nm

■ 形名・仕様コード

形名	仕様コード										内容
TC10	-N	<input type="checkbox"/>	C	<input type="checkbox"/>	<input type="checkbox"/>	<input type="checkbox"/>	D	<input type="checkbox"/>	F		温度調節計 (ユニバーサル入力1点、デジタル入力1点、機能 選択 I/O 1点)
固定コード	-N										常に「-N」
電源		H									電源 100 ~ 240 VAC
固定コード			C								常に「C」
出力 1 ~ 3				R	N	N					リレー接点出力
				R	R	R					リレー接点出力、警報出力(2点)または加熱冷却出 力(リレー接点出力2点)、警報出力(1点)
				V	N	N					電圧パルス出力
				V	R	R					電圧パルス出力、警報出力(2点)または加熱冷却出 力(電圧パルス出力、リレー接点出力各1点)、警報 出力(1点)
				A	R	R					電流出力、警報出力(2点)または加熱冷却出力(電流 出力、リレー接点出力各1点)、警報出力(1点)
入出力 4(固定コード)							D				機能選択 I/O(デジタル入力/SSR 駆動用出力 12V/12VDC 20mA 伝送器電源)
シリアル通信								S			RS-485 通信 Modbus/RTU
								N			なし
固定コード									F		常に「F」
オプションコード										/GK	IP65 用パネルガスカート

■ 注文時指定事項

形名および仕様コード

■ 標準付属品

ブラケット(取付具)、クイックガイド

■ 別手配品

IP65 用パネルガスカート : A00336

■ ユーザーズマニュアル

製品のユーザーズマニュアルは、以下の URL からダウンロードして閲覧できます。アドビシステムズ社の Adobe Reader 7 以上(最新版を推奨)が必要です

URL: <http://www.yokogawa.co.jp/ns/tc10/im>