

General Specifications

ZH8形 ガス焼き直火形乾燥炉用 高温湿度計



GS 11M9A1

概説

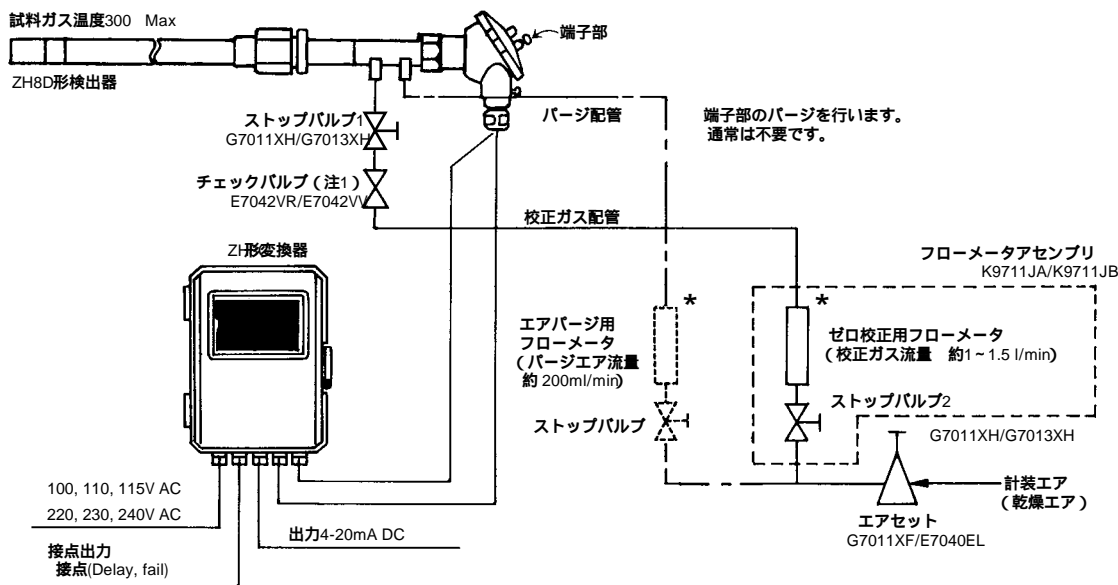
本器は直接挿入形の検出器とデジタル表示の変換器から構成されています。検出器はジルコニア固体電解質を用いた限界電流式酸素センサを応用したもので、高温雰囲気中での水蒸気を電気分解し、その酸素量を測定する方法で水蒸気量を直接測定します。

ガス焼き直火形乾燥炉中の水分測定に最適です。応答性も速く取付けも直接挿入ですからプロセスのモニター、コントロールにご使用できます。



F0101.EPS

基本システム構成



*お客様ご留意

注1: 付加仕様

チェックバルブとストップバルブ1の組合わせは同じ継手になります。

F01.EPS

特長

直接水分を測定するためガス焼き直火形乾燥炉排ガス中の水分測定が可能です。

センサは限界電流方式を採用していますので比較ガスは不要です。

直接挿入形ですからサンプリング装置が必要ありません。

標準ガスは計装エアのみです。

自己診断機能付きのためメンテナンスが容易です。

CO₂ガスによる干渉誤差を予めCO₂(0~10%CO₂)

値をエントリーしておくことにより補正します。

ゼロ点校正およびスパン点補正機能付。校正ガス配管を施すことによりオンラインでワンタッチ操作が可能です。

測定可能なアプリケーション

ヤンキーフード、セロファン乾燥機、合板乾燥炉、塗装乾燥炉、食パン用オープン、米専用ドライヤ、スチールバンドオープンなど

その他ガス焼き乾燥炉(CO₂が10%以下)排ガス中の湿度測定

標準仕様

1. 総合仕様

測定対象: 都市ガス, プロパンガスなどのガス焼き
乾燥炉排ガスおよび大気中の水分測定
測定方式: ジルコニア素子による限界電流方式
測定範囲: 0 ~ 25/0 ~ 75 (vol% H₂O)
0 ~ 0.2/0 ~ 0.5/0 ~ 1 (kg/kg)
上記のレンジをキースイッチで選択。
出荷時は 0 ~ 75 に設定。
検出器 - 変換器最大距離: 30m (線径: 0.75 ~ 1.25mm²)
電源: 100, 110, 115, 220, 230, 240V AC
± 10%, 50/60Hzの内いずれか一つ選択
消費電力: 約15W

特性

繰り返し性: 各レンジの ± 1%
直線性: 各レンジの ± 2%
ドリフト: 各レンジの ± 2%/週
応答速度: 90% 応答 60秒以内

2. 検出器ZH8D

試料ガス温度: 60 ~ 300
(300 を超える条件の場合, 当社にお問合せください。)
試料ガス圧力: - 980 ~ + 980Pa
挿入長: 0.1m, 0.4m, 1.0m
周囲温度: - 10 ~ + 80 (端子箱)
接ガス材質: SUS316, ジルコニア
取付方法: コンプレッションフィティングおよびフランジ
構造: 防滴構造
センサ互換性: センサの特性定数を変換器にエントリ
することにより, 互換性があります。
センサ: センサ寿命は, アプリケーションによっ
て異なりますので, 消耗品扱いとなり
ます。
ケース材質: アルミ合金ダイカスト。
塗色: ジェードグリーン(7.5GB4/1.5 端子箱)
質量: 約2.5kg (プローブ長L = 0.4mフランジ無し)
取付方法: 水平取付または, プローブ先端下向き取
付

3. 変換器ZH8C

表示部: デジタル表示, LED4桁
表示内容: 選択表示により次の項目を表示する。
・指示値はvol% H₂O, kg/kg vol% O₂表示は参考
値です。)
・センサ特性定数
・ゼロ点補正值
・CO₂補正值(0 ~ 10% CO₂)
・自己診断によるエラーコード

アナログ出力: 4 ~ 20mA DCリニア(選択された1つの
レンジに対応)
入出力間絶縁, 負荷抵抗600 以下
接点出力信号: 「DELAY」()と「FAIL」の2接点出力
(自動校正などの電磁弁駆動用接点
などに使用します。)
接点容量: 30V DC 2A
自己診断: エラー時にフェールランプが点灯しLED
表示にエラーコードを表示する。
校正: 乾燥空気(露点 - 15 以下)でゼロ点校正
およびスパン補正(ワンタッチ操作)
ゼロ点補正: キースイッチでゼロ点補正值をエントリ
CO₂補正: キースイッチでCO₂濃度をエントリし,
CO₂による誤差を補正する。
(補正範囲 0 ~ 10% CO₂)

リフレッシュ機能: キースイッチでリフレッシュイン
ターバル(α リフレッシュ無し), 1(1日), 3(3
日), 7(7日)をエントリし, 自動的にセンサを
リフレッシュさせることで, 長期間のドリフトを
低減します。
ただし, 測定ガス中のCO₂濃度が5vol%以上の場
合にはリフレッシュインターバルは「0」に設定し
ます。
リフレッシュ動作中は出力信号が約10分間直前値
をホールドします。

周囲温度: - 10 ~ 50
電源: 100, 110, 115, 220, 230, 240V AC
± 10%, 50/60Hzの内いずれか一つ選択
構造: 防塵防滴構造
取付方法: パネル取付け, 壁取付け, パイプ取付け
が可能
塗色: ドア: モスグリーンCC3α マンセル0.6
GY3.1/2.0)
ケース: オフホワイトCC21(マンセル2.5Y8.4/1.2)
質量: 約7kg

アプリケーション上の注意事項

- (1) 腐食性ガス(硫化水素, 塩素, アンモニア, 亜硫酸等), 可燃性ガス, 還元性ガス, ハロゲン(フッ素, 塩素, 臭素等), フレオンを含む雰囲気
の濃度や湿度によっては, 測定誤差を生じたり,
センサの寿命劣化や性能を損なう場合があります
ので, ご注意ください。
- (2) シリコン蒸気, シリコンガスなどに連続的にさら
されるところではセンサが短時間で劣化する
可能性がありますので, 使用できません。
- (3) ゴミ焼却炉, 還元雰囲気(酸素がほとんどない
雰囲気も含む)およびCO₂が10%以上含まれる雰
囲気ガスその他特殊な雰囲気(高ダスト, 高オイル
ミスト等)での水分測定については, 当社にご
相談ください。

形名コード

1. ZH8D形検出器

形式	基本コード	付加コード	仕様
ZH8D	CE対応標準
プローブ長	- 010	挿入長約0.1m
	- 040	挿入長約0.4m
	- 100	挿入長約1.0m
付加仕様	/CV	チェックバルブ
	/JS	JIS5K-65-FFフランジ相当
	/AN	ANSI CLASS 150-2-RFフランジ相当
	/JP	JPI CLASS 150-2-RFフランジ相当

(注2.付加仕様部品は組付けずに出荷となります。)

T01.EPS

2. ZH8C形変換器

形式	基本コード	付加コード	仕様
ZH8C	CE対応標準
電源	- 2	230V AC, 50/60Hz
	- 3	220V AC, 50/60Hz
	- 4	240V AC, 50/60Hz
	- 5	100V AC, 50/60Hz
	- 7	110V AC, 50/60Hz
	- 8	115V AC, 50/60Hz
言語	- J	和文取扱説明書
	- E	英文取扱説明書

T02.EPS

3. フローメータアセンブリ

部品番号	仕様
K9711JA	0.4 ~ 4 l / min ボール取付
K9711JB	0.4 ~ 4 l / min 壁取付

T03.EPS

4. チェックバルブ(校正ガスライン用)

部品番号	仕様
E7042VR	配管接続口: Rc 1/8, 材質 SUS316
E7042VV	配管接続口: 1/8 NPT, 材質 SUS316

T04.EPS

5. ストップバルブ(校正ガスライン用)

部品番号	仕様
G7011XH	接続: Rc 1/8, 材質 Bs
G7013XH	接続: 1/8 NPT, 材質 Bs

T05.EPS

6. エアセット

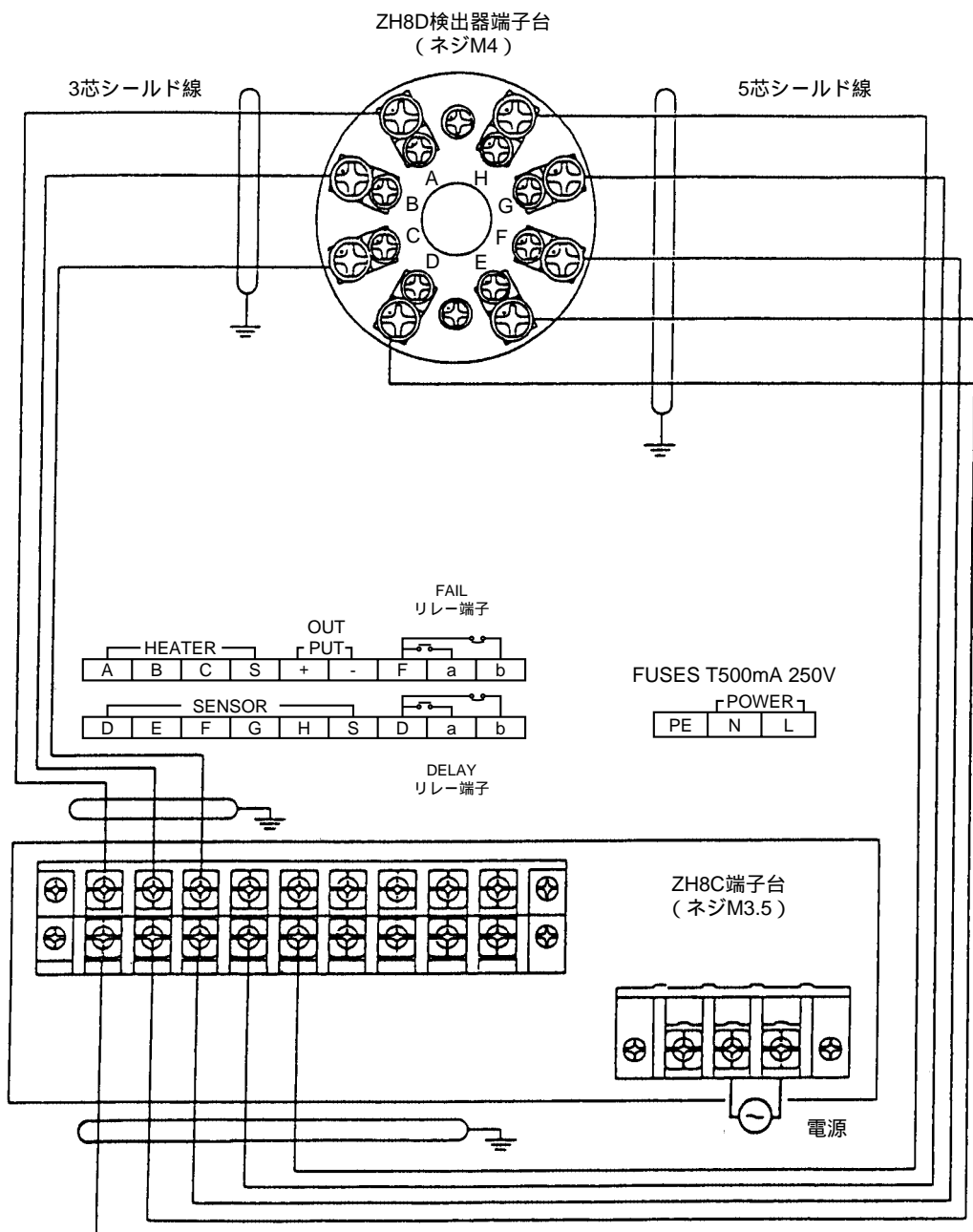
部品番号	仕様
G7011XF	接続: Rc 1/4, 材質 Al
E7040EL	接続: 1/4 NPT, 材質 Al, ねじ変換継手付

T06.EPS

結線図

1. 接続ケーブルは、3芯シールド(0.75~1.25mm²)と5芯シールド(0.75~1.25mm²)の外形寸法 9~11.5の耐熱ビニール線を各1本使用ください。
2. 検出器 - 変換器間の配線距離は、30m以内で使用ください。

3. コンジット配線の場合は、コンジットをつけた状態で検出器を引き抜くことができるよう、検出器側の末端はフレキシブルコンジットを使用して長さにも余裕を持たせてください。
4. ヒータ線と信号線はそれぞれ分けてコンジット配線をしてください。

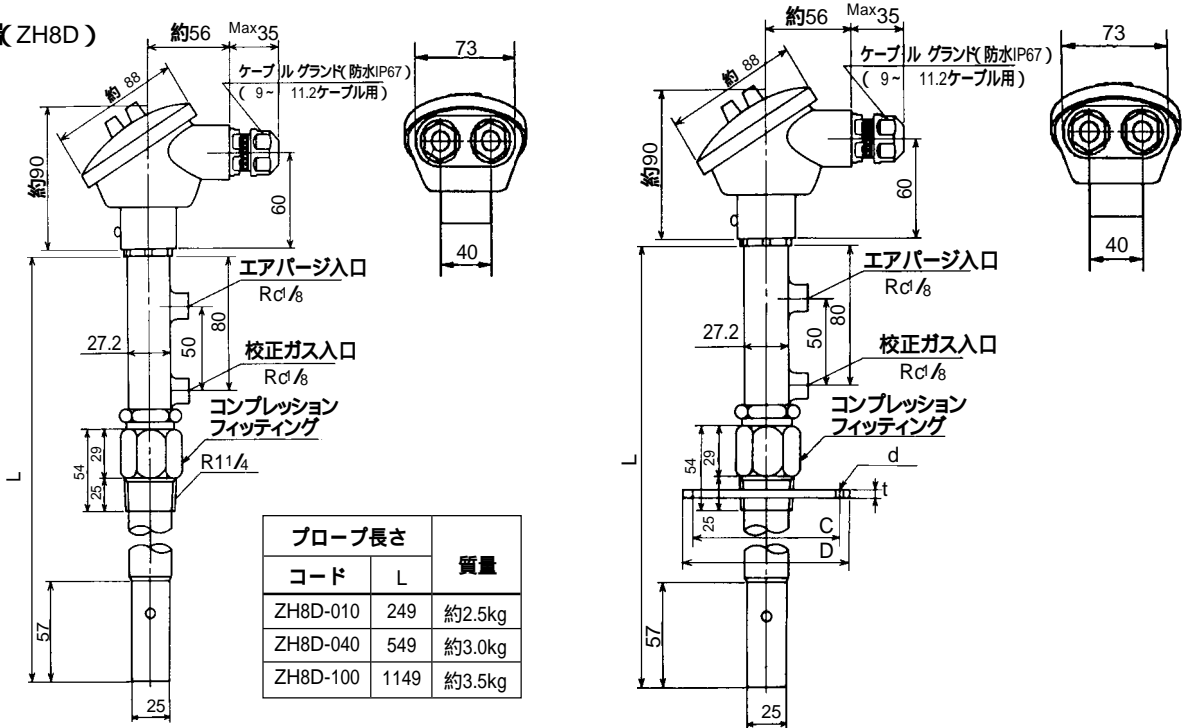


F02.EPS

外形寸法図

単位: mm

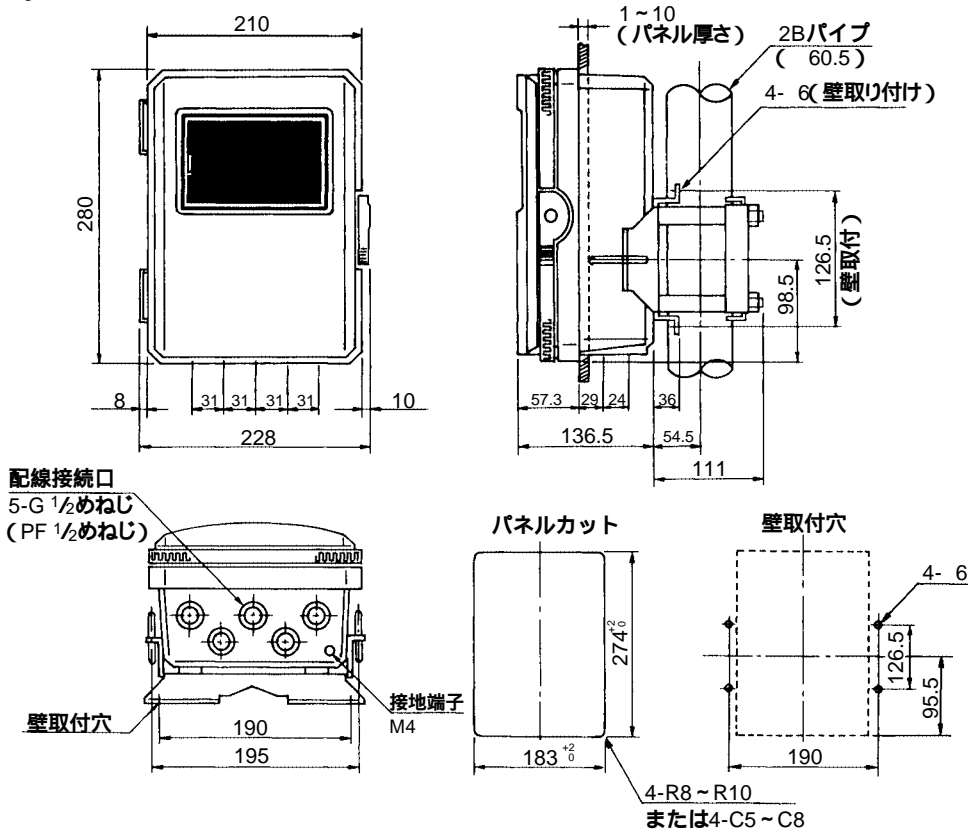
検出器 (ZH8D)



コード	フランジ規格	C	D	t	d
/ JS	JIS 5K-65-FF	130	155	14	15
/ AN	ANSI CLASS 150-2-RF	120.7	152.4	19.1	19.1
/ JP	JPI CLASS 150-2-RF	120.6	152	19.5	19

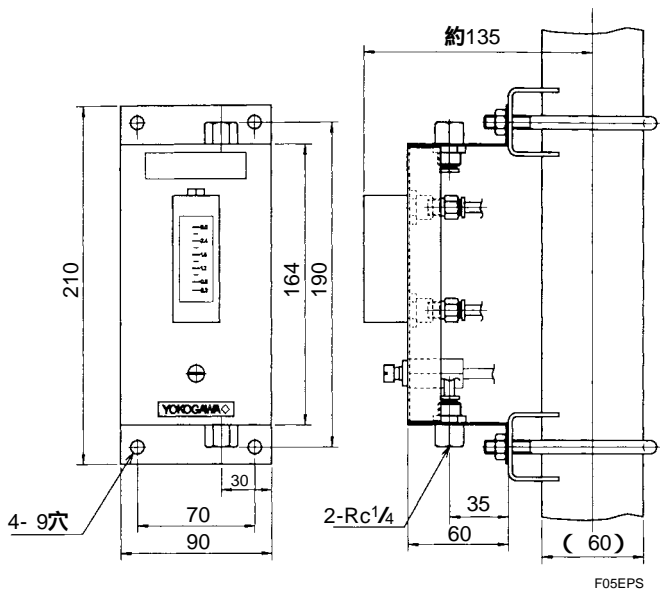
F03.EPS

変換器 (ZH8C)



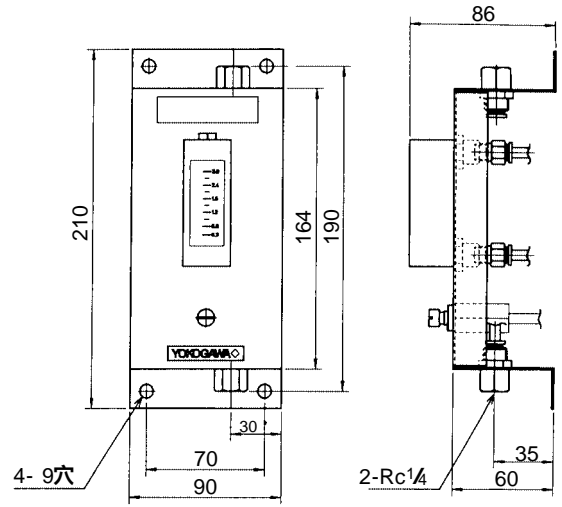
F04.EPS

フローメータアセンブリ(K9711JA)
(パイプ取付)



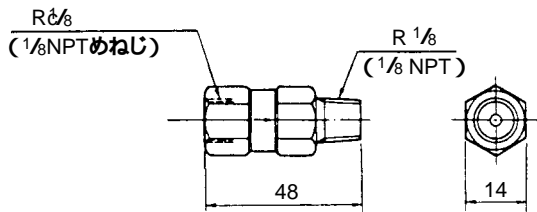
F05.EPS

フローメータアセンブリ(K9711JB)
(壁取付)



F06.EPS

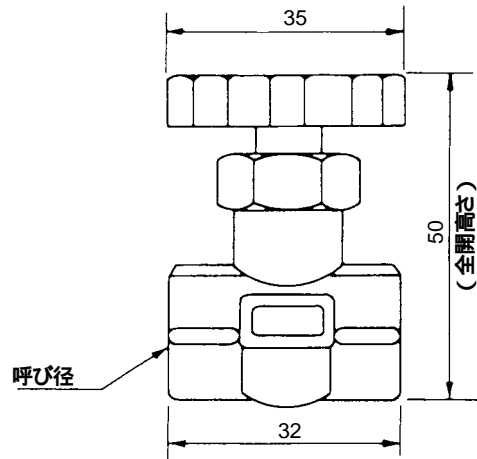
チェックバルブ(E7042VR/E7042VV)



E7042VR	Rd/8
E7042VV	1/8 NPT

F07.EPS

ストップバルブ(G7011XH/G7013XH)

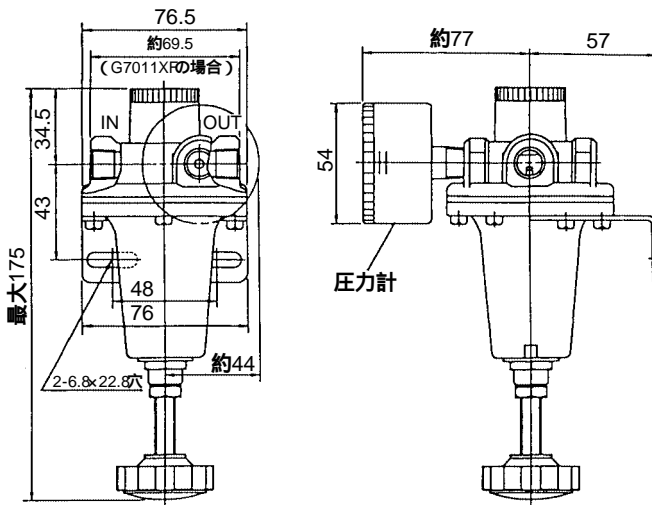


Rc 1/8または1/8 NPT

G7011XH	Rd/8
G7013XH	1/8 NPT

F08.EPS

エアセット(G7011XF/E7040EL)



G7011XF	Rd/4
E7040EL	1/4 NPT ねじ変換継手付

F09.EPS

ガス焚き直火形乾燥炉用仕様書

内にチェック(✓)を入れて指定, _____ 部分は記入してください。

1. 一般事項

引合先 _____	納入先 _____				
プラント名 _____	目的 _____	指示 _____	記録 _____	制御 _____	警報 _____
測定箇所 _____	電源 _____		V AC _____	Hz _____	

2. プロセス条件

- 2.1 測定レンジ 0 ~ 25vol%H₂O , 0 ~ 75vol%H₂O
0 ~ 0.200kg/kg , 0 ~ 0.500kg/kg , 0 ~ 1.000kg/kg
- 2.2 CO₂濃度 _____
- 2.3 湿度 通常 _____ 最小 _____ ~ 最大 _____ kg/kg , vol%H₂O
- 2.4 温度 通常 _____ 最小 _____ ~ 最大 _____
- 2.5 圧力 通常 _____ 最小 _____ ~ 最大 _____ kPaG
- 2.6 ガス流速 通常 _____ 最小 _____ ~ 最大 _____ m/s , _____
- 2.7 ダスト 種類 _____ 大きさ _____ ~ _____ μm _____ 量 _____ g/Nm³
- 2.8 腐食性ガス 無 , 有 種類 _____ , 量 _____ g/Nm³

_____ , _____
_____ , _____
- 2.9 その他 _____

3. 設置場所条件

- 3.1 周囲温度 通常 _____ 最小 _____ ~ 最大 _____ [°]
- 3.2 振動 無 , 有 _____
- 3.3 検出器設置場所 炉 , 煙道 , _____
検出器取付 水平 , 垂直 , _____ [°]
屋内 , 屋外 , 屋根下
検出器挿入長 0.1m , 0.4m , 1.0m
フランジ JIS 5K-65-FF相当 ANSI CLASS 150-2-RF相当 JPI CLASS 150-2-RF相当
- 3.4 計装エアの供給 不可 , 可 , _____ kPa
- 3.5 変換器設置場所 屋内 , 屋外 , 屋根下
- 3.6 検出器と変換器との距離(ケーブル長) _____ m(30m以内でご使用ください。)

4. 見積り範囲

検出器 _____ 台 変換器 _____ 台 その他 _____

5. 特記事項

--	--