

■ 概要

GD400G、GD400S 形ガス密度計は、ガスの密度を連続的に測定する計器で、検出器と変換器で構成されています。

密度以外に、比重、分子量などを測定することができます。

検出器は、本質安全防爆および耐圧防爆構造ですので、危険場所でもそのまま使用できます。また、ダストなどの汚れ、振動、周囲温度変化などの外乱に対する安定性に優れ、長期間メンテナンスフリーを実現しました。

変換器は、非防爆形と防爆形の2種類があります。表示は、測定値や各種データを表示します。校正機能として、自動校正、半自動校正、手動校正が選択できます。

■ 特長

多数の実績と評価に裏付けられたセンサ技術

横河電機独自のガス密度計センサ技術を活かし、ガス密度、比重、分子量および濃度を高速応答、高感度で測定が可能

長期安定な検出器

- ・外部の振動にきわめて安定
- ・ガス温度の急変化に対し高安定性
- ・多重モード自励発振回路により、センサ自身およびセンサへのダスト付着などによるドリフトが極めて少なく、オイルミスト、ダスト、水分などの汚れに強い
- ・センサがダスト、ミストで汚染されても洗浄・再生が容易
- ・日常のメンテナンスは不要

対話式で簡単操作

- ・現場で操作できるインタフェース機能
- ・BRAIN 通信も可能

工事費が安価

- ・防爆形、非防爆形とも小型・軽量でパイプ取付が可能
- ・検出器と変換器間の配線は2線式で、工事費が安価



GD400G 非防爆形変換器



GD400S 防爆形変換器



GD300S 防爆形検出器

1. 総合仕様

構成：

(1) 検出器 GD300S：屋外設置防雨形、本質安全防爆
および耐圧防爆 (Ex d [ia] IIB+H₂T5)

(2) 変換器

- ・非防爆形変換器 GD400G (*1)：屋外設置防雨形
- ・防爆形変換器 GD400S (*1)：
屋外設置防雨形耐圧防爆 (Ex d IIB+H₂T6)

*1：いずれかを選択します。

注：検出器、変換器を屋外に設置する場合は、日除けカバーの取付けや、キャビネット内に設置するなど、必ず直射日光を遮ってください。

(3) 圧力伝送器 EJX310A (オプション)：
屋外設置防雨形耐圧防爆形

特性：

繰返し性： ± 0.5%FS 以内または ± 1 g/Nm³ 以内のどちらか大きい方

直線性： ± 1.0%FS 以内 (出力レンジまたは校正レンジのどちらか大きい方に対して)

ゼロ、スパンドリフト： ± 3 g/Nm³/月以内

温度特性： ± 3 g/Nm³/10℃以内 (周囲温度変化が 3℃/1h 以下の場合)

応答特性： 約 5 秒 (指示が変化し始めてから (90%) 90% 指示に達するまでの時間) (ガス流量 0.6 L/min の場合)

測定範囲：

密度： 0 - 6 kg/Nm³
最小レンジ；0.1 kg/Nm³

比重： 0 - 5
最小レンジ；0.1

分子量： 0 - 140 MW

濃度： 0 - 100%

出力信号：

第 1 出力： 4 - 20 mA DC
入出力絶縁、負荷抵抗 600 Ω以下
(BRAIN 通信時：負荷抵抗 250-550Ω)

第 2 出力： 4 - 20 mA DC
入出力絶縁、負荷抵抗 600 Ω以下

電源：

100 - 240 VAC 仕様

定格電源電圧範囲： 100 - 240 V AC

電源電圧変動許容範囲： 85 - 264 V AC

定格電源周波数： 50/60 Hz

電源周波数変動許容範囲： 47 - 63 Hz

24VDC 仕様

定格電源電圧： 24 V DC

電源電圧変動許容： 21.6 - 26.4 V DC

消費電力：最大 12 W

測定ガス条件：

測定対象： 全てのガスを対象とする。
(ただし、強腐食性ガスを除く)。

流量： 0.1 - 1 l/min

温度： -10 - 50℃
(ただし、結露しないこと)。

圧力： 50 kPa ~ 588.4 kPa (abs)

EMC 規格： 韓国電磁波適合基準 *1

*1：GD400G 変換器と GD300S 検出器の組合せに適合

2. 検出器 GD300S

接ガス部材質：SUS316、NBR (ニトリル・ブチレンゴム)、フッ素ゴム

周囲温度： -10 - 60℃

周囲湿度： 5 - 95%RH

取付方法：パイプ取付

塗装色： カバー：マンセル 0.6GY3.1/2.0 相当
ケース：マンセル 2.5Y8.4/1.2 相当

質量： 約 7 kg (取付金具含)

3. 圧力伝送器 (付加コードで指定)

圧力補償用の圧力伝送器です。検出器の付加コードで選択します。

- ・付加コード /KU：検出器ユニット付
検出器 (GD300S) と圧力伝送器 (EJX310A 耐圧防爆形) をプレート上に一体化。
- ・圧力伝送器を単独で手配する場合は、EJX 相当仕様 (GS 01C25D01-01JA) のものをご用意ください (詳細はお問い合わせください)。なお、圧力レンジは 588.5 kPa abs 以内を選定ください。

4. 変換器 GD400G または GD400S

表示部：

表示方式： 液晶デジタル表示方式
(表示桁数最大 6 桁、表示分解能 0.0001 kg/m³)

表示内容： 測定値および単位表示、測定項目指示矢印、密度 (kg/Nm³ または kg/m³)、比重、分子量、濃度 (vol%)、ガス温度 (°C)、ガス圧力 (kPa または MPa)

アラーム表示：実密度異常、補正密度異常、比重異常、分子量異常、濃度異常、圧力入力範囲異常、校正値異常、測定ガス温度異常、バッテリー異常

校正： 校正時間、安定時間、校正開始時刻、校正周期

エラー表示：センサ発振停止、センサ発振周波数異常、センサ温度検出不良、A/D 部異常、メモリ異常

警報： 上下限警報設定
NO/NC 任意設定

接点入出力：

接点出力： 接点容量；250 V AC 3 A、30 V DC 3 A
保守中、フェイル、Hi/Lo アラーム、
ゼロまたはスパン用電磁弁開閉信号
NO/NC 任意設定（ただし、フェイル
接点は NC 固定）

接点入力： 校正開始接点
（ドライ接点、接点閉で校正開始）

校正機能： 手動（ワンタッチ）、半自動、自動

通信機能： プロトコル：BRAIN 通信
密度、比重、分子量、濃度、温度、
圧力など数値データ、Hi/Lo アラーム、
自己診断機能、専用ハンディターミ
ナルで通信可能

周囲温度： -10 - 55℃

周囲湿度： 5 - 95%RH

ヒューズ：

100 - 240 V AC 仕様：
250 V 1 A タイムラグ形 VDE/SEMKO 認定品
24 V DC 仕様：
250 V 2 A タイムラグ形 VDE/SEMKO 認定品

取付方法：

非防爆形 (GD400G)：パイプ、パネル、壁取付
防爆形 (GD400S)：パイプ、パネル取付

塗装色：

非防爆形 (GD400G)：
フロントカバー；マンセル 0.6GY 3.1/2.0 相当
ケース；マンセル 2.5Y 8.4/1.2 相当
防爆形 (GD400S)：マンセル 0.6GY 3.1/2.0 相当

質量：

非防爆形 (GD400G)：約 3 kg（取付金具含）
防爆形 (GD400S)：約 15 kg（取付金具含）

5. 流量設定器 GD350G**屋内設置用 GD350G-1- □**

構造： 簡易パネル構造

材質： ケース：SECC-P10/10

主部品：SUS304、SUS316

配管：SUS316

塗装： マンセル 0.6GY 3.1/2.0 相当

質量： 約 2.5 kg

流量： 0.1 ~ 1 L/min

取付方法： パイプ、壁取付（パイプ取付金具標準
装備）

屋外設置用 GD350G-2- □

構造： 防塵・防雨構造

材質： ケース：アルミニウム合金

主部品：SUS304、SUS316

配管：SUS316

塗装： カバー：マンセル 0.6GY 3.1/2.0 半光沢

ケース：マンセル 2.5Y 8.4/1.2 相当

質量： 約 5 kg

流量： 0.1 - 1 L/min

取付方法： パイプ、ラック取付（取付金具標準装備）

■ 形名・コード**1. ガス密度計変換器（非防爆形）**

スタイル：S3

形名	基本コード	付加コード	仕様
GD400G	-----	-----	非防爆形変換器
防爆規格	-N	-----	常に -N
電源	-10 -11	-----	100-240 V AC 24 V DC
測定成分	-N	-----	常に -N
銘板	-J -E	-----	日本語 英語
付加仕様	/PI /W /PA /H	-----	パイプ取付金具 壁取付金具 パネル取付金具 フード付

2. ガス密度計変換器（防爆形）

スタイル：S3

形名	基本コード	付加コード	仕様
GD400S	-----	-----	防爆形変換器
防爆規格	-J	-----	TIIS 防爆
電源	-10 -11	-----	100-240 V AC 24 V DC
測定成分	-N	-----	常に -N
銘板	-J -E	-----	日本語 英語
付加仕様	/PI /PA /G □ /H	-----	パイプ取付金具 パネル取付金具 耐圧パッキン金具 *1 数量 (1~6) を□に記入 フード付

*1：危険エリアでご使用の場合には、当社指定の耐圧
パッキン金具（/G □）を必ず付加してください。
耐圧パッキン金具数は、外形寸法図 3 項の表（7 ペー
ジ）GD400S 形変換器の配線用穴のうち、ご使用に
なる配線穴数を記入してください。

3. ガス密度計検出器（本質安全防爆および耐圧防爆形）

スタイル：S2

形名	基本コード	付加コード	仕様
GD300S	-----	-----	防爆形検出器
防爆規格	-J	-----	TIIS 防爆
銘板	-J -E	-----	日本語 英語
付加仕様	/PI /KU /KUHT /G1	-----	パイプ取付金具 検出器ユニット付 (*1) 検出器ユニット付 + TIIS 防爆 EIX の TAG 付 (*1) 耐圧パッキン金具 1 個付 (*2)

*1：検出器と圧力伝送器を組込み一体型にして出荷し
ます。なお、お客様にて圧力伝送器をご用意いた
だく場合は、EJX310A 相当（GS 01C25D01-01JA）
仕様のものをご用意ください。（詳細はお問合せく
ださい）。なお、圧力レンジは 588.5 kPa abs 以内
を選定ください。/KU はパネル取付形ですので、/
PI と /KU、/KUHT は同時に指定できません。

*2：危険エリアでご使用の場合には、当社指定の耐圧
パッキン金具（/G1）を必ず付加してください。

4. 流量設定器（非防爆形）

形名	基本コード	付加コード	仕様
GD350G	-----	-----	流量設定器
防塵・防雨 ケース	-1 -2	----- -----	ケースなし：屋内設置用 ケース有り：屋外設置用
継手	-J -A	----- -----	Rc1/8 1/8 NPT(F)

5. 外部電線引込器具（防爆形）

部品番号	名称	仕様
L9811LL	耐圧パッキン金具	変換器用 (ケーブル外径 $\phi 8 - \phi 16$)
G9601AN	耐圧パッキン金具	検出器用 (ケーブル外径 $\phi 10 - \phi 16$)

6. 2芯2重シールドケーブル

GD400 □変換器とGD300S 検出器間の接続ケーブルとして推奨します。

形名	基本コード	仕様
GDW		外径 $\phi 10.9$ 、端末処理付
ケーブル長	-L□□□	500 m max.

7. ボンベ用減圧弁

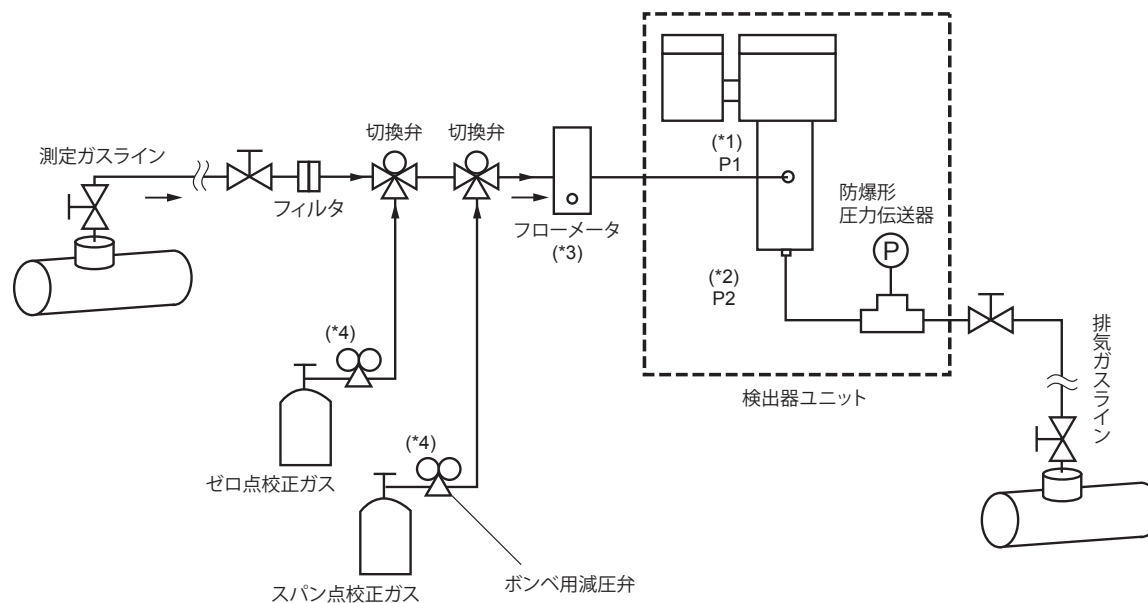
部品番号	名称	仕様
L9850BA	ボンベ用減圧弁	右ねじ用 *1
L9850BB	ボンベ用減圧弁	左ねじ用 *1

*1：可燃性ガス 5 vol% 未満のときは右ねじ用、5 vol% 以上のときは左ねじ用をご使用ください。

注 記

- ガス密度計は、工場出荷時、GD300S 検出とGD400 □変換器ペアで調整しています。2セット以上で納入させていただく場合は、必ずTAG.No をご指定ください。
- 検出器または変換器を単体で納入する場合は、検出器固有の定数を変換器に入力することにより、調整が可能になります。（詳細は、取扱説明書（IM11T3B1-01）を参照ください。）

■ システム配管図（参考）



*1：P₁ (入口圧) ≤ Max 0.5 MPa

*2：P₁ (入口圧) - P₂ (出口圧) ≥ 0.5 kPa

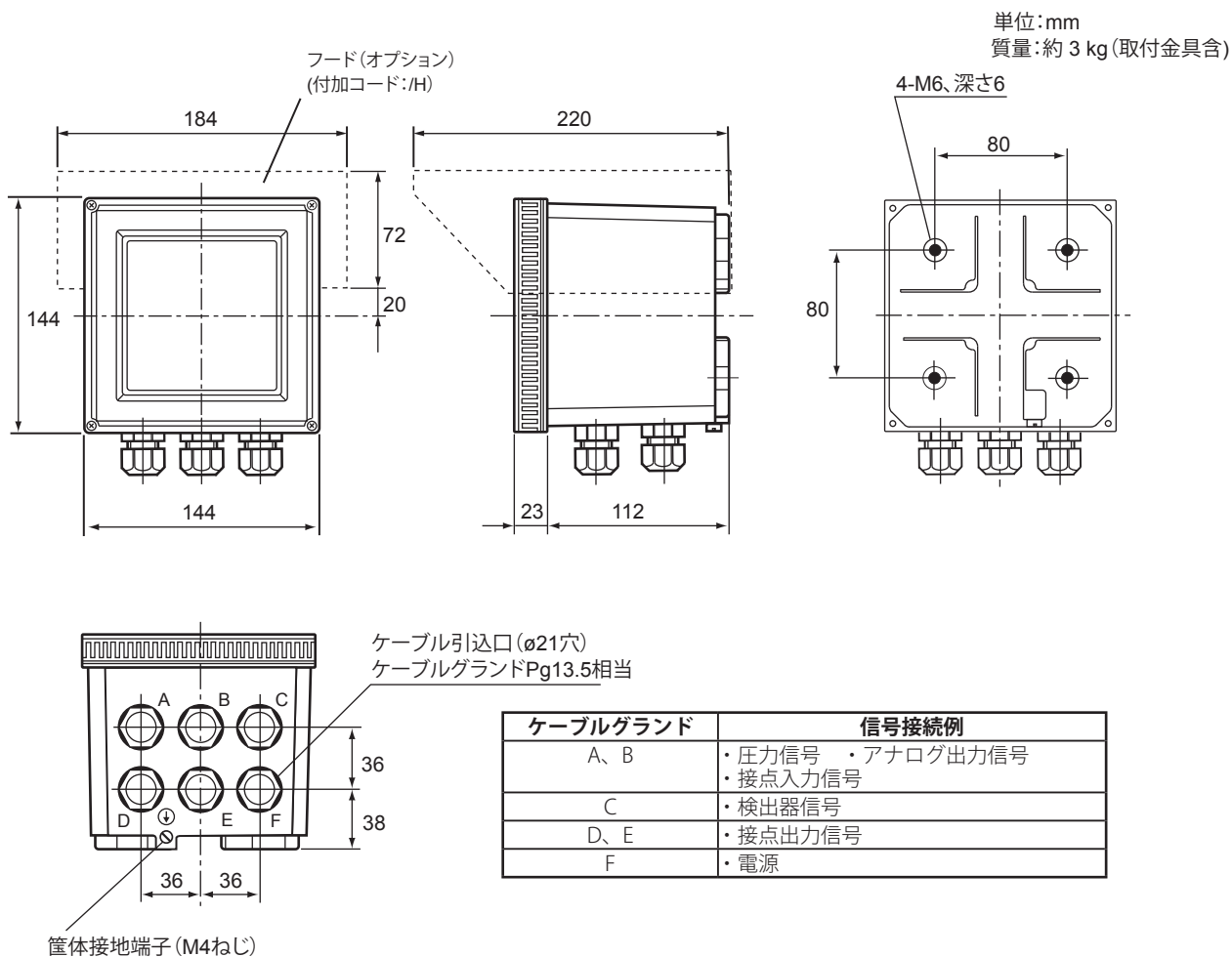
*3：流量 = 0.1~1 L/min

*4：ボンベ減圧後の圧力は、P₁ (入口圧) と同等であること。

■ 外形寸法図

1. GD400G 形変換器（非防爆形）

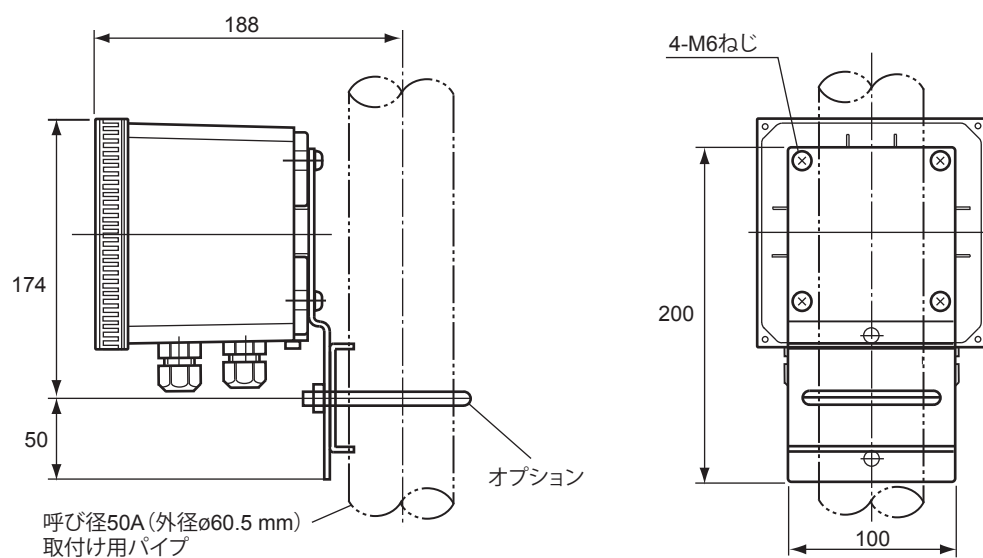
- 形名 GD400G-N-□-N-□/□



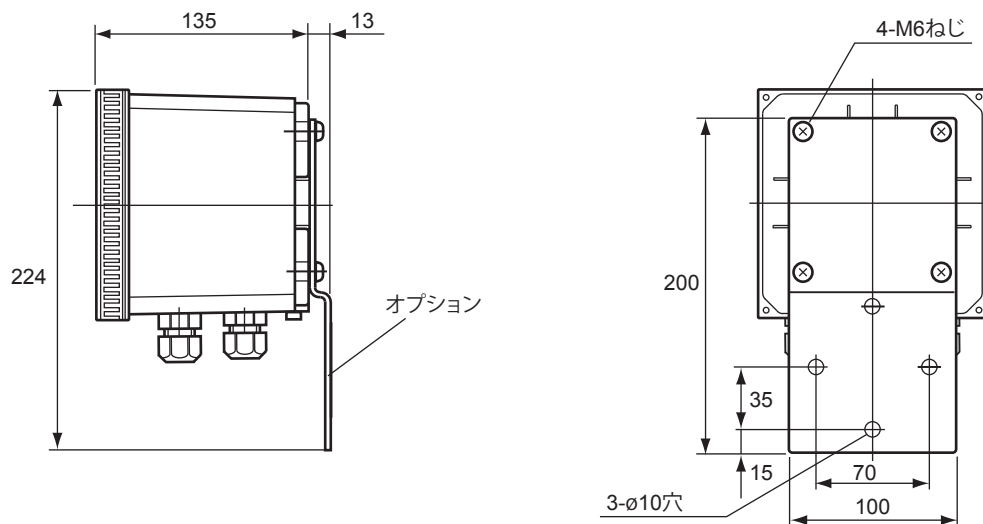
2. 取付金具使用例 (オプション)

- パイプ取付けの場合 GD400G - N -□-N -□/PI

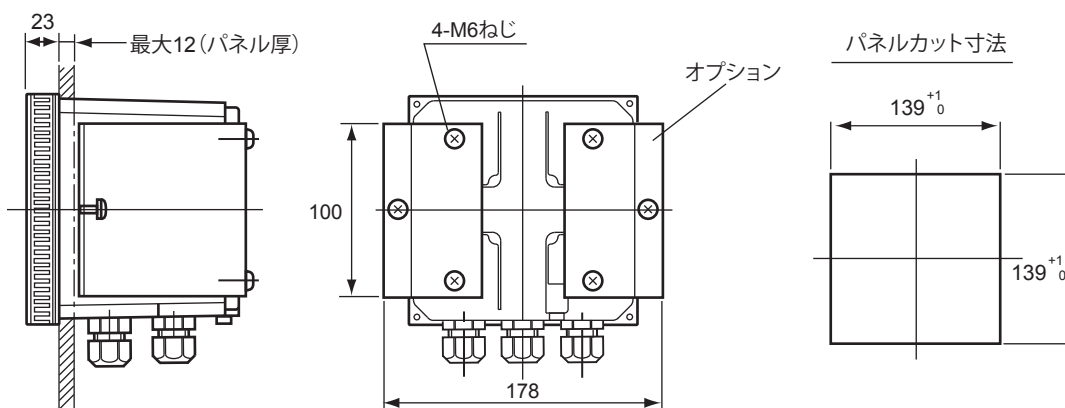
単位:mm



- 壁取付けの場合 GD400G - N -□-N -□/W



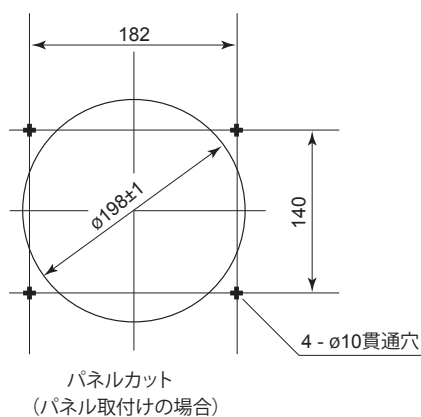
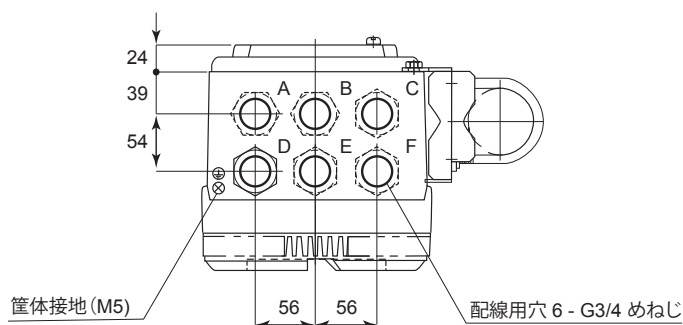
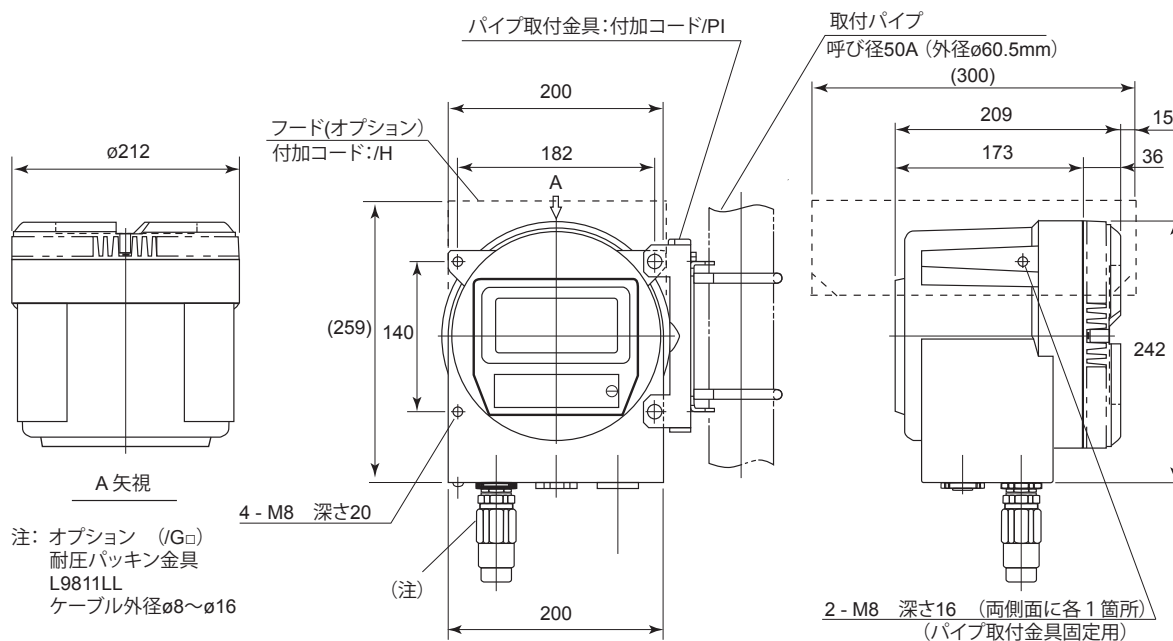
- パネル取付けの場合 GD400G - N -□-N -□/PA



3. GD400S 形変換器 (耐圧防爆形)

- 形名 GD400S-J-□-N-□/□/□/□/□

単位:mm

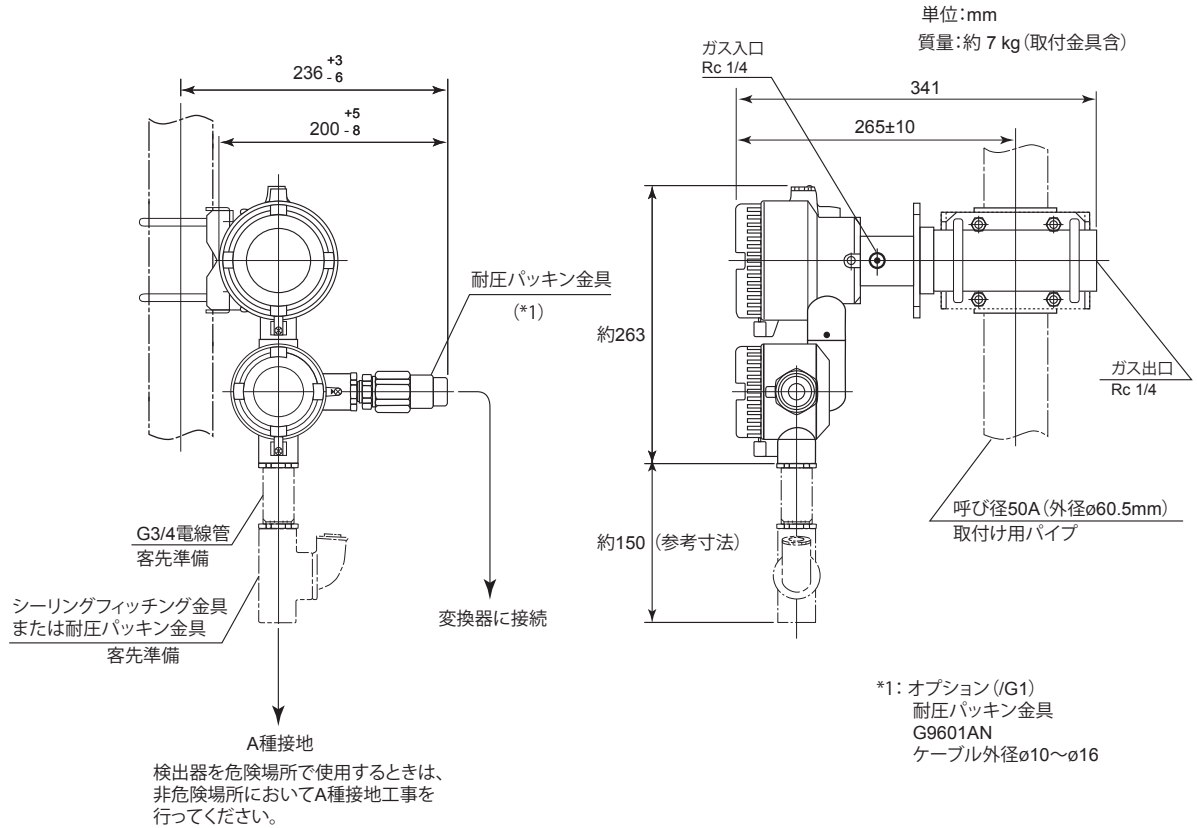


耐圧パッキン金具	信号接続例
A	電源
B、C	接点出力信号
D	検出器信号
E、F	圧力信号、アナログ出力信号、 接点入力信号

質量:約15kg (取付金具含)

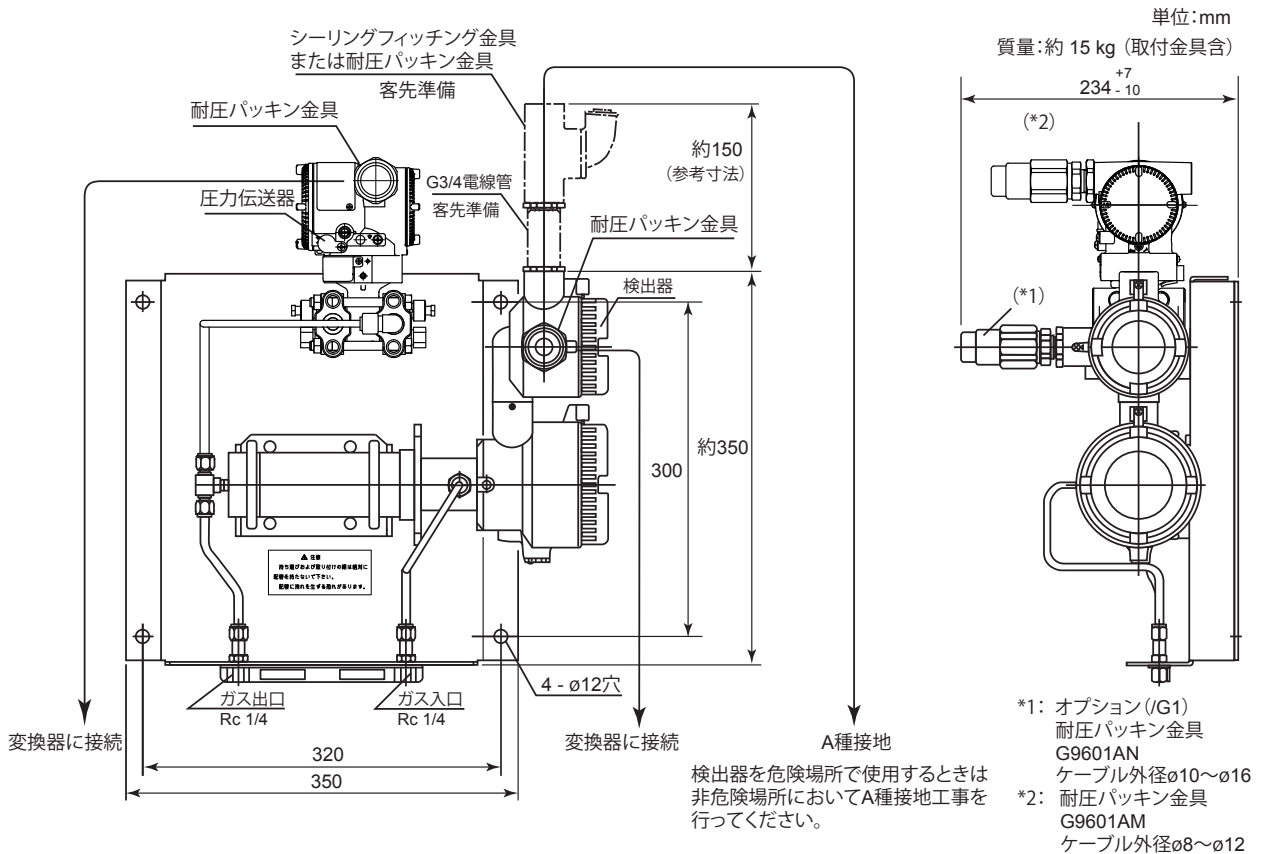
4. GD300S 形検出器 (本質安全防爆および耐圧防爆形)

- パイプ取付金具例：形名 GD300S-J-□ /PI/G1



5. 検出器ユニット付 GD300S (本質安全防爆および耐圧防爆形)

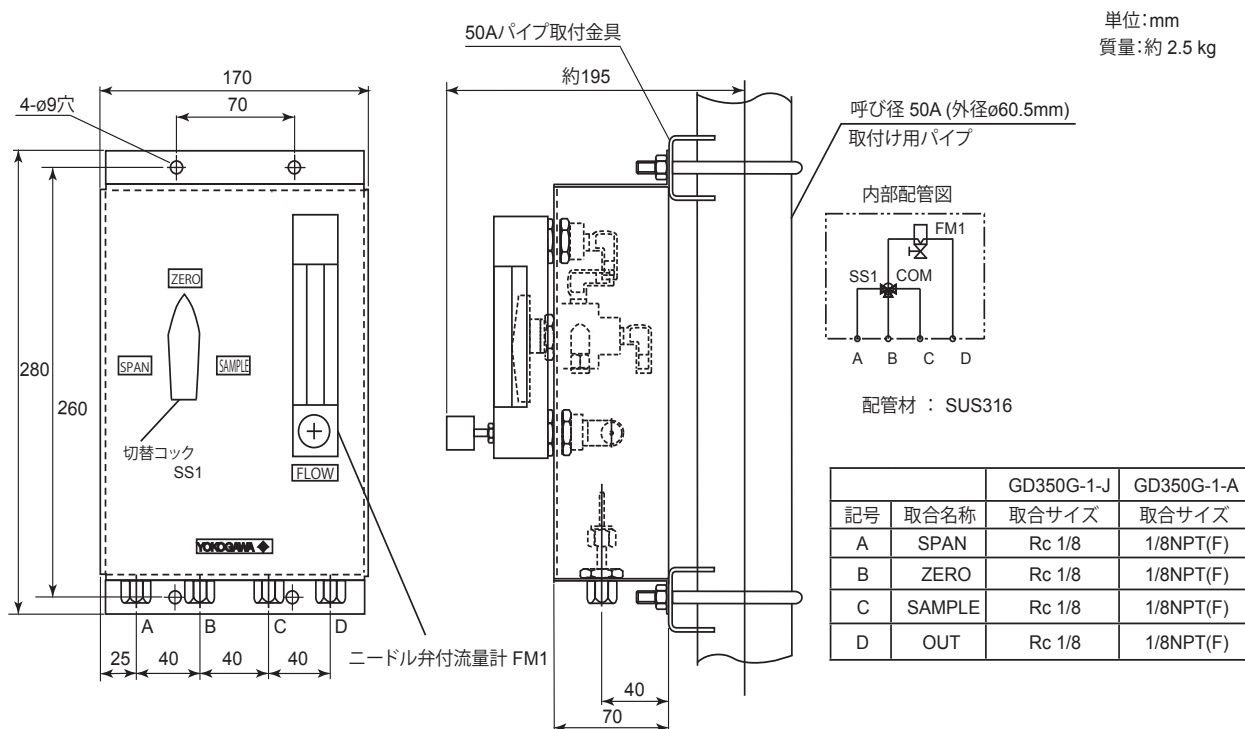
- 形名 GD300S-J-□ /KU



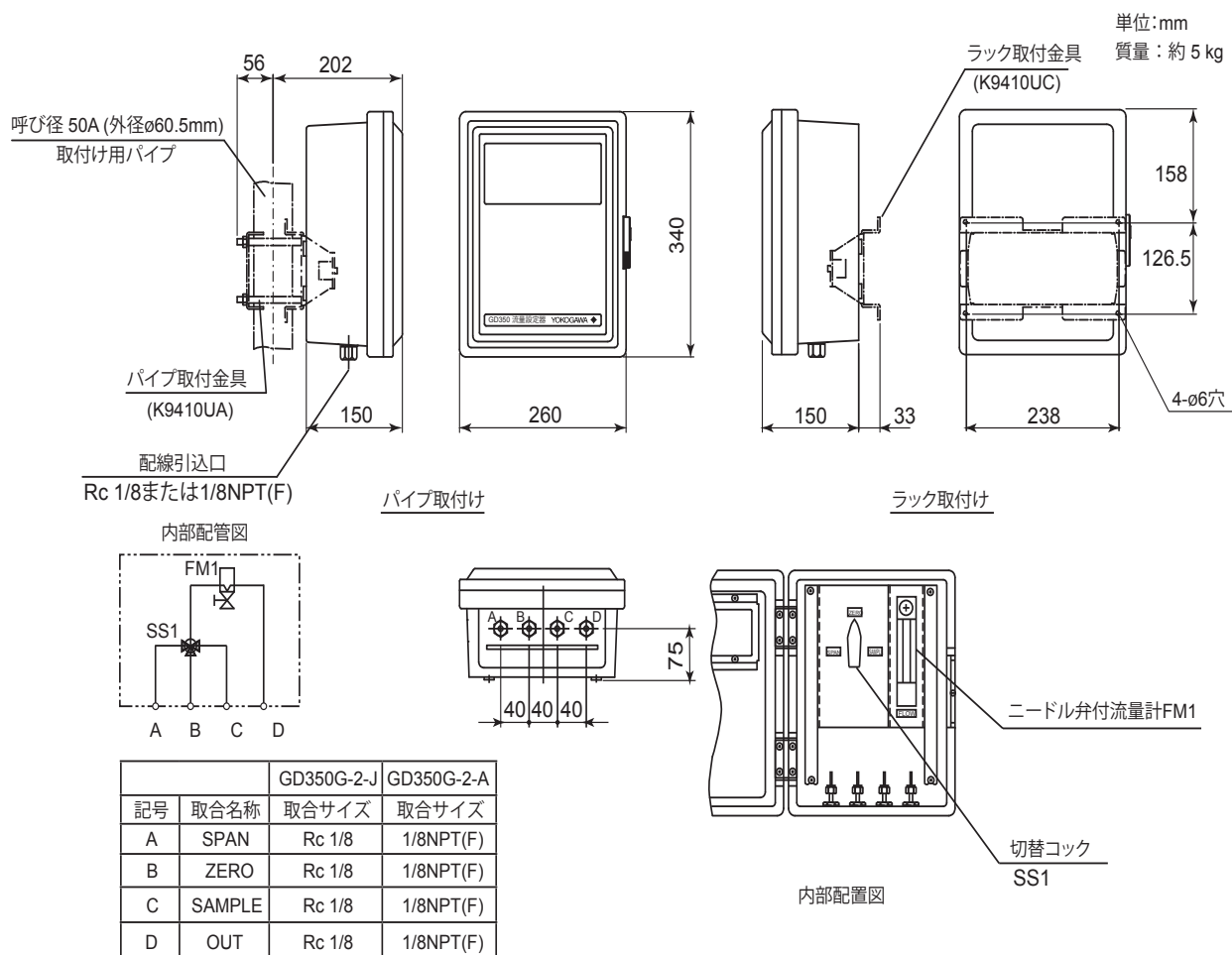
検出器ユニット付 (付加コード /KU) では GD300S 検出器と圧力伝送器 (EJX310A 耐圧防爆形) を組み込み一体型にしています。

6. 流量設定器

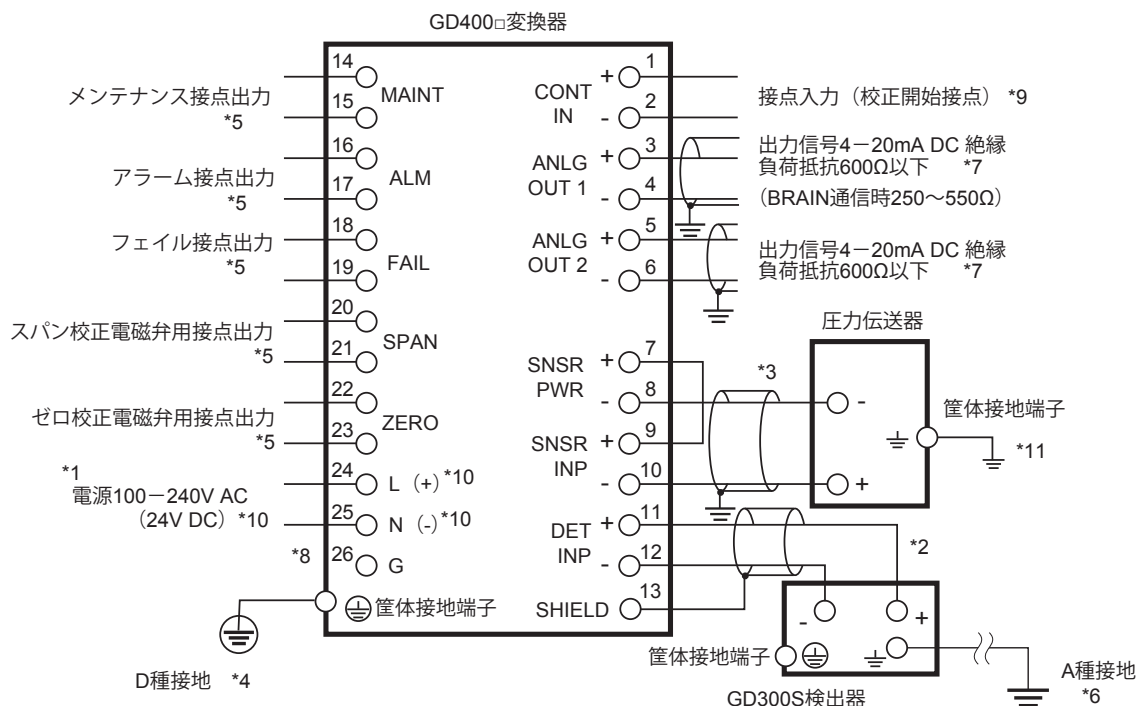
6-1. GD350G-1-□ (屋内設置用)



6-2. GD350G-2-□ (屋外設置用)



■ 結線図



***1: 電源**

外径 $\phi 8 - \phi 12$ mmの2芯ケーブルをご使用ください。

***2: 検出器との接続**

a. 2芯シールドケーブルをご使用ください。なお、往復抵抗は50 Ω 以下(変換器と検出器の距離は1.25mm²で片道1.4km以内)です。

b. 2芯シールドケーブルは、シールドの片側で必ず接地してください。

なお、ノイズによる誤動作と思われる現象が発生する場合は、ノイズ対策を強化してください。

(たとえば、検出器本体の接地を行う。また、2重シールドケーブルをご使用の場合は、各芯線のシールドは片側で接地してください。外側シールドは、片側を検出器の筐体に接地し、変換器側は端子13に接続してください。)

c. 端子13は、検出器専用です。

***3: 压力伝送器との接続**

a. 2芯シールドケーブルをご使用ください。なお、往復抵抗は50 Ω 以下(変換器と伝送器の距離は1.25mm²で片道1.4km以内)です。

b. 2芯シールドケーブルは、シールドの片側で必ず接地してください。

***4: 変換器は必ず筐体を接地してください。**

***5: 接点出力は NO/NC 任意設定(ドライ接点)で、接点容量は 250V AC 3A、30V DC 3A です。ただし、フェイル接点は、NC接点です(任意設定不可)。**

***6: 検出器を防爆エリアに設置して使用する場合は、必ずA種接地工事または、それに準じた方法によって接地工事を行ってください。なお、A種接地の接地点は、非危険場所にて施工してください。**

***7: 出力信号は、2芯シールドケーブルをご使用ください。なお、シールドの片側で必ず接地してください。**

***8: 端子26は、筐体接地端子に接続されています。**

***9: 接点入力(校正開始接点)は、ドライ接点の接点閉で校正開始です。終了後、再びリモート半自動校正を行う場合は、接点入力をオープンにして、その後、クローズしてください。**

***10: () 内は、直流電源の場合の電圧および極性です。**

***11: 压力伝送器の配線、接地方法は压力伝送器に付属している取扱説明書もあわせて参照ください。**

(注) : 変換器側の端子台は、ピン端子接続用です。

(注) : 接続機器による使用可能ケーブル外径(ケーブルグランド適合サイズ)は、下表のとおりです。

接続機器 変換器	検出器 GD300S	压力伝送器 EJX310A	出力信号	接点入力
GD400S 防爆形	$\phi 10 - \phi 16$	$\phi 8 - \phi 12$	$\phi 8 - \phi 16$	$\phi 8 - \phi 16$
GD400G 非防爆形	$\phi 10 - \phi 12$		$\phi 6 - \phi 12$	$\phi 6 - \phi 12$

GD400形 ガス密度計引合仕様書

1. 一般事項

客先名 : _____
 Tag No. : _____
 プラント名 : _____
 測定点名称 : _____
 使用目的 : モニタ 制御 警報
 取引 その他
 測定対象 : 密度 比重 分子量
 濃度 その他
 測定レンジ : _____
 ドキュメント : 日本語

2. ユーティリティおよび設置条件

電源 : ___ VAC ___ % ___ Hz ___ %
 計装空気 : 圧力 ___ kPa
 蒸気源 : 圧力 ___ kPa
 温度 ___ °C
 冷却水 : 圧力 ___ kPa
 温度 ___ °C
 ガス採取点と分析計の距離 : _____ m

3. プロセス条件

ガス組成

ガス組成	濃度 (vol%)		
	NOR	MAX	MIN
1			
2			
3			
4			
5			
6			
7			
8			
9			
10			
11			
12			

ガス採取点圧力 : _____ kPa
 ガス採取点温度 : _____ °C
 ダスト量 : _____ g/m³
 水分 : ___ vol% ___ °C 飽和
 腐食性 : なし 有

4. 設置条件

温度 : Max _____ °C、 Min _____ °C
 腐食性ガス : なし、 有 _____
 振動 : なし、 有 _____
 設置場所 : 屋内 屋外

5. その他特記事項

6. 見積範囲

ガス密度計 _____ 台
 非防爆形
 防爆形
 校正ガスボンベ _____ 本
 ゼロガス用
 スパンガス用
 校正ガスボンベ用減圧弁 _____ 個
 ガスサンプリング装置 (特注) _____ 式
 その他 _____ 式