

General Specifications

DO70G 蛍光式溶存酸素検出器

GS 12J05D04-01

■ 概要

DO70G 蛍光式溶存酸素検出器は、安定した特性を長時間持続する蛍光式の検出器です。電源投入後、10分程度で測定可能な状態となります。

汚れによる影響が少ない測定方法を採用し、電解液を使用しない構造のため、長時間の連続使用が可能です。また、測定液中の気泡による影響を受けにくい特長もあります。

DO70G 蛍光式溶存酸素検出器は、500 kPa の圧力まで性能が維持されます。潜漬形ホルダやフロート形ホルダの傾斜形、垂直形ホルダに組み込んでの使用が可能です。

潜漬形ホルダに組み込む場合は、水または空気ジェットによる一定周期ごとの自動洗浄が可能です。

アプリケーション条件に適したホルダおよび洗浄装置を選択することで、高い信頼性と保守性に優れた測定システムが可能となります。

蛍光式溶存酸素検出器の消耗品は、センサキャップのみで、使用するにつれて劣化しますので、定期的に交換が必要です。交換作業は、容易に行うことができます。

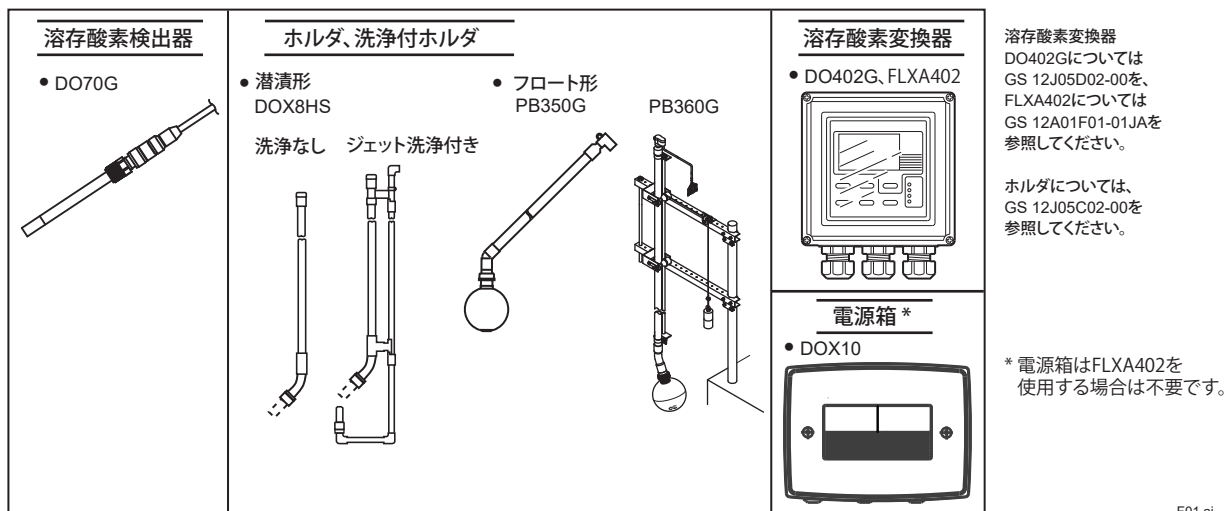


DO70G 蛍光式溶存酸素検出器



DO402G 溶存酸素変換器

■ システム構成



F01.ai

ご注意



- ホルダ(ガイドパイプ、潜漬形等)の設置場所について
ホルダに振動が発生するような場所でのご使用は、ホルダの破損に至る場合があります。
できるだけ、振動の発生しない場所でご使用ください。

「FLEXA」、「FLXA」、「EXADO」は、横河電機の商標または登録商標です。
本文中に使われている会社名・商品名は、各社の登録商標または商標です。TM、®マークは表示していません。

■ 標準仕様

DO70G 蛍光式溶存酸素検出器

測定対象： 下水、排水に溶存する酸素の濃度
(ただし、有機溶剤を含まないこと)

測定原理： 蛍光式 (位相測定方式)

測定範囲： 0 ~ 25 mg/L

注：測定レンジは、溶存酸素変換器で設定します。

測定液温度：0 ~ 50℃

測定液流速：2 m/sec 以下

測定液圧力：0 ~ 500 kPa

測温抵抗体：22 k NTC

材質：

検出器ボディ； ステンレス鋼 (SUS316L)

Oリング； EPDM

ケーブル被覆； 耐熱性軟質塩化ビニル樹脂

検出器ケーブル：

-03E、-05E、-10E 用ケーブル

長さ； 3 m、5 m、10 m

端子形状； ピン (変換器用)、M4 丸 (電源箱用)

-05D、-10D、-15D、-20D 用ケーブル

長さ； 5 m、10 m、15 m、20 m

端子形状； ピン

質量：

検出器； 約 0.1 kg

ケーブル；

-□□E 用ケーブル；約 0.1 kg/m+0.1 kg

-□□D 用ケーブル；約 0.8 kg/m+0.8 kg

電源：

DO402G を使用の場合；

DOX10 電源箱からの供給

FLXA402 を使用の場合；

FLXA402 からの供給

特性

繰返し性： 0.1 mg/L または 3%F.S. のいずれか大きい方

温度補償誤差： 0 ~ 40℃ の温度範囲内における
± 5℃ の変化に対し、± 3%F.S. 以内

応答時間： 120 秒以内 (空気で飽和させた水から
5 wt% 亜硫酸ナトリウム溶液へ浸漬
させたときの 90% 応答)

注：これらの特性は、変換器と DO70G を組み合わせた
場合の値です。

DOX10 電源箱

DO70G 蛍光式溶存酸素検出器に電力を供給するため
に使用

構造： JIS C 0920 防雨構造 (IP53)

ケース材質： ガラス繊維入りポリカーボネート樹脂

ケース色： 灰緑色 (マンセル 2.5GY5.0/1.0 相当)

取付け方法： ブラケット取付け (取付金具；不要)

パイプ取付け (取付金具；付加仕様指定)

壁面取付け (取付金具；付加仕様指定)

電気接続口： プラスチック水防栓

(適合ケーブル径； $\phi 6 \sim \phi 12$)

コンジットアダプタ (付加仕様指定)

周囲温度： -10 ~ 55℃

湿度： 10 ~ 90% RH (結露しないこと)

電源： 100/115/230V AC 50/60 Hz

動作電圧範囲： 定格電圧に対し ± 15%

出力電圧： 24V DC ± 1V

端子台： M4

質量：

本体； 約 1.6 kg

取付金具； 約 0.7 kg

付属ケーブル；約 0.3 kg

注意

海外の一般安全規格が必要である場合には、DOX10
は使用できません。この場合には、以下の仕様を満
たす電源を選定し、ご使用ください。

- ・ご使用地域の規格に適合した電源をご用意ください。
- ・出力電圧 24 V DC ± 10%、消費電力 1 W 以上を
満たす電源をご用意ください。
- ・DO70G への配線は、24 V 電源の入力と出力の配
線を、空間距離 3 mm、沿面距離 6 mm 以上離し
て配線してください。

DOX8W キャリブレーションセット

溶存酸素飽和溶液を用いたスパン調整を行う場合に
必要です (空気校正はできません)。

<内容>

エアポンプ、スターラ、攪拌子、バブラ、クランプ、
ビーカ、温度計

注：キャリブレーションセットは、ホルダの種類に関
係なく、共通して使用できます。

注：ゼロ点調整用試薬 (部品番号：L9920BR) は含まれ
ていません。別途ご用意ください。次ページ 4. 補
用品を参照ください。

■ 形名およびコード

DO70G 蛍光式溶存酸素検出器

形名	基本コード	付加コード	仕様
DO70G	蛍光式溶存酸素検出器
挿入長	-120	120 mm
タイプ	-E	常に -E
ケーブル長	-00N	ケーブル無し
	-03E	3 m (*1)
	-05E	5 m (*1)
	-10E	10 m (*1)
	-05D	デジタル 5 m (*2)
	-10D	デジタル 10 m (*2)
	-15D	デジタル 15 m (*2)
	-20D	デジタル 20 m (*2)
—	-N	常に -N
付加仕様	アダプタ	/S3 /PP /FPP /SCT	潜漬ホルダ用、ステンレス 潜漬ホルダ用、ポリプロピレン フロートホルダ用、ポリプロピレン ステンスタグプレート付
	タグプレート		

*1：電源ケーブルは +1.5 m (外形寸法図参照)
変換器 DO402G との接続用

*2：変換器 FLXA402 との接続用

補用品

品名	部品番号	備考
センサ キャップ	K9679AN	保管中は梱包箱に入れて遮光してください。 センサキャップの推奨交換周期は、6～12か月に一度です。 Oリング付属
ゼロ点調整用 試薬	L9920BR	亜硫酸ナトリウム 500 g
O リ ン グ (EPDM)	K9691KB	アダプタ取付け用
アダプタ	K9148NA K9148NB K9679CA	潜漬ホルダ用、ステンレス 潜漬ホルダ用、ポリプロピレン フロートホルダ用、ポリプロピレン
検出器 ケーブル	K9679BA	3 m (ケーブル長：-03E)
	K9679BB	5 m (ケーブル長：-05E)
	K9679BC	10 m (ケーブル長：-10E)
	K9679BD	5 m (ケーブル長：-05D)
	K9679BE	10 m (ケーブル長：-10D)
	K9679BF	15 m (ケーブル長：-15D)
	K9679BG	20 m (ケーブル長：-20D)

DOX10 電源箱

形名	基本コード	付加コード	仕様
DOX10	電源箱
電源	-U	常に -U
ケーブル長	-00	ケーブル無し
	-15	1.5 m (DO402G 電源用)
—	-N	常に -N
付加仕様	取付金具	/P /W /SCT	パイプ取付金具 壁取付金具 ステンスタグプレート付
	タグプレート	/CB1	G1/2 × 1 個
	コンジットアダプタ	/CD1	1/2NPT × 1 個
		/CF1	M20 × 1.5 × 1 個

注：海外の一般安全規格が必要な場合は使用できません。

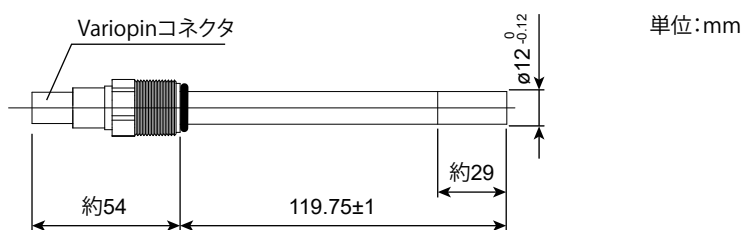
DOX8W キャリブレーションセット

形名	基本コード	付加コード	仕様
DOX8W	キャリブレーションセット
スタイル	*A	スタイル *A

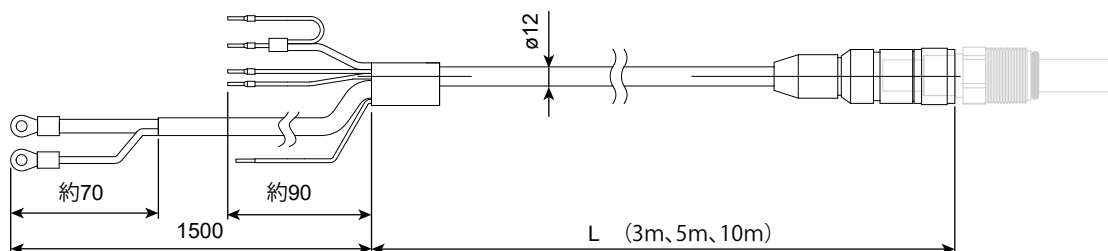
■ 外形寸法図

DO70G 蛍光式溶存酸素検出器

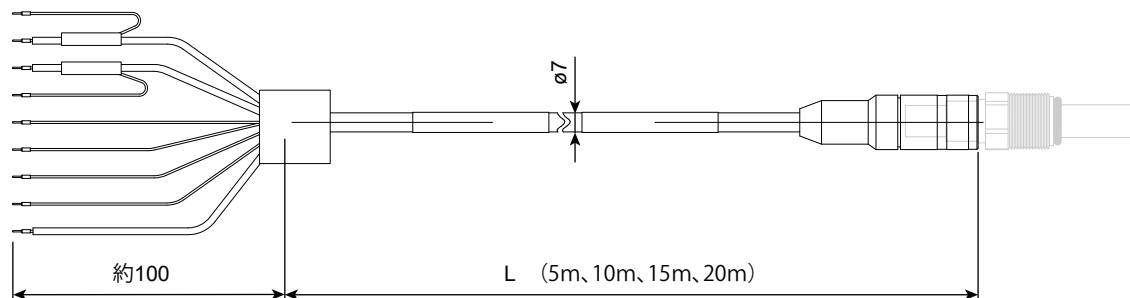
ケーブル無し



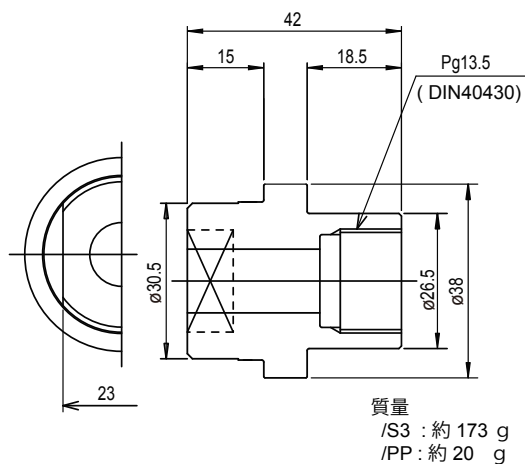
ケーブル長:-03E、-05E、-10E用付属ケーブル



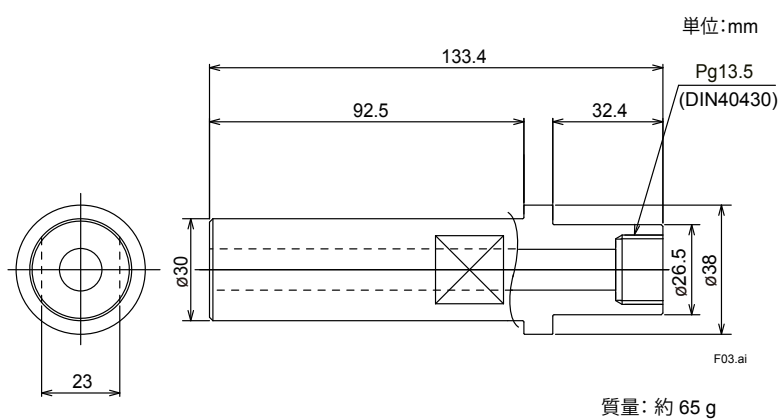
ケーブル長:-05D、-10D、-15D、-20D用付属ケーブル



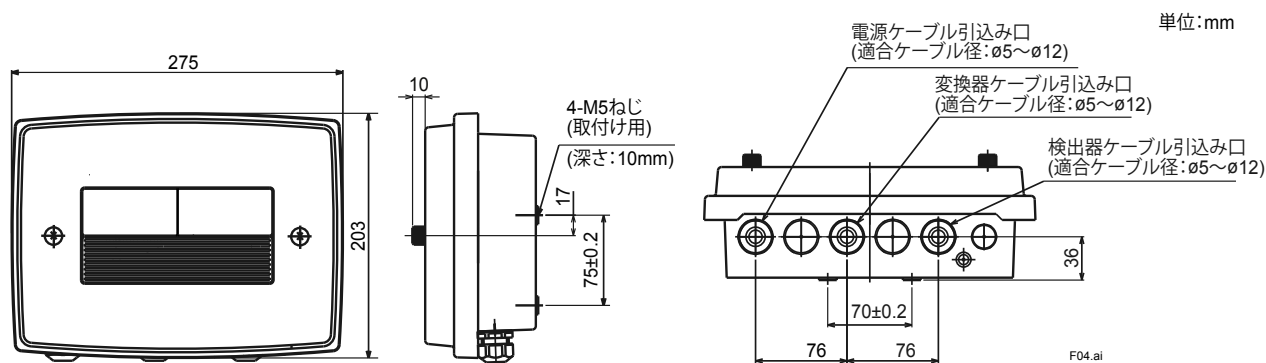
アダプタ (/S3、/PP)



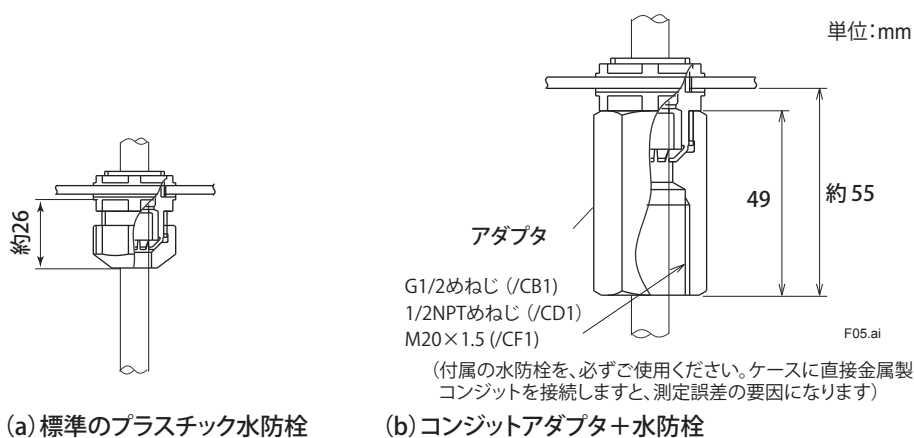
アダプタ (/FPP)



DOX10 電源箱

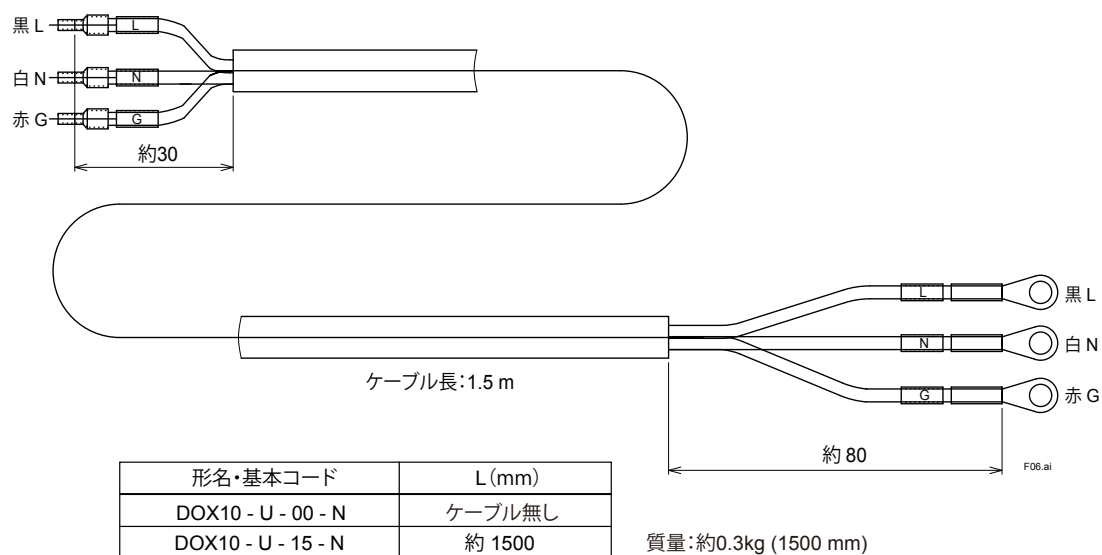


電源箱のケーブルグランド



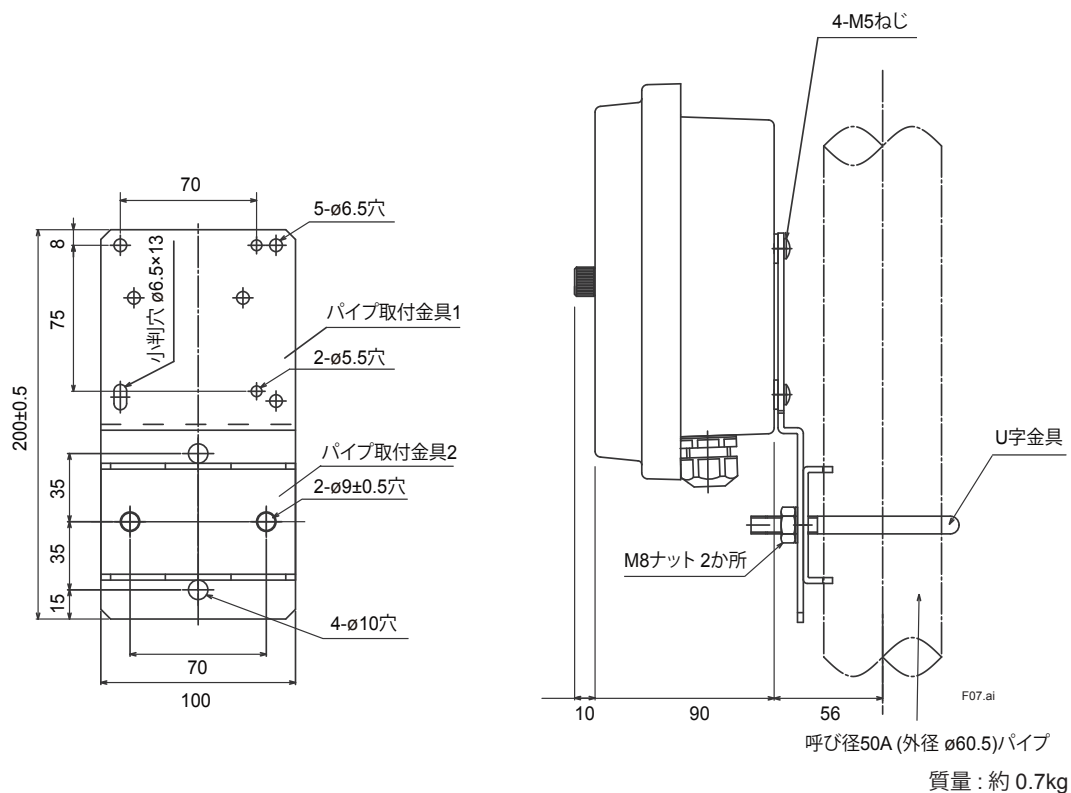
電源箱付属ケーブル (“基本コード：-00-N” 指定の場合は、付属しません。)

単位:mm

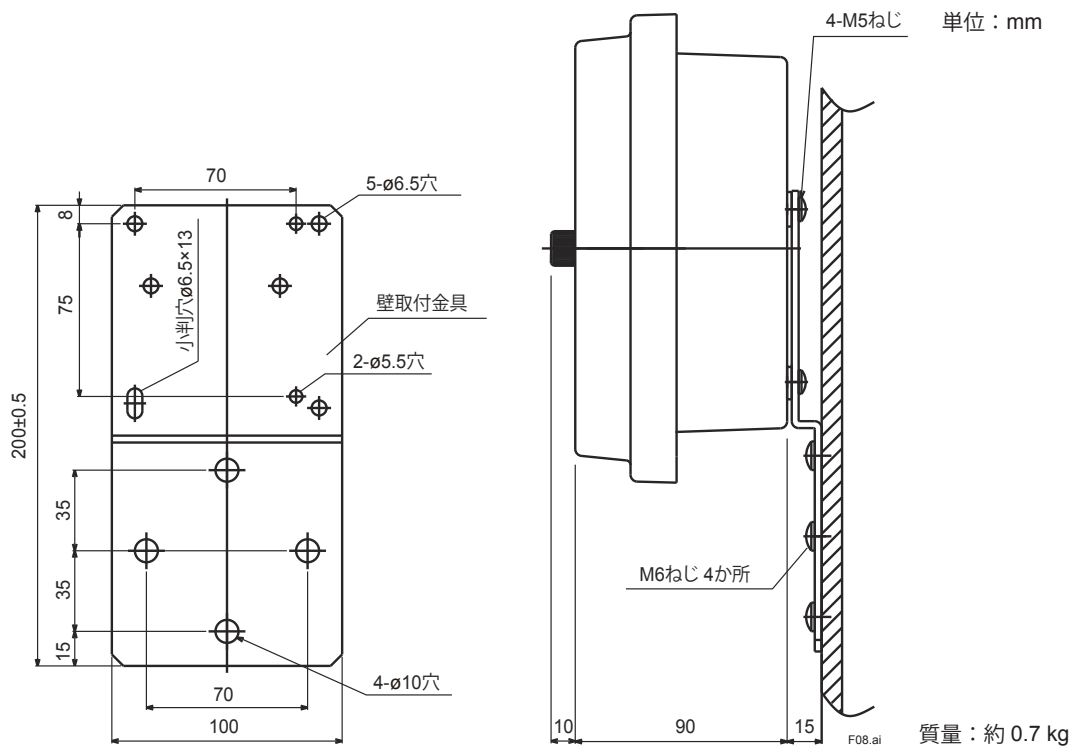


電源箱パイプ取付金具 (オプション) (付加コード :/P)

単位 : mm

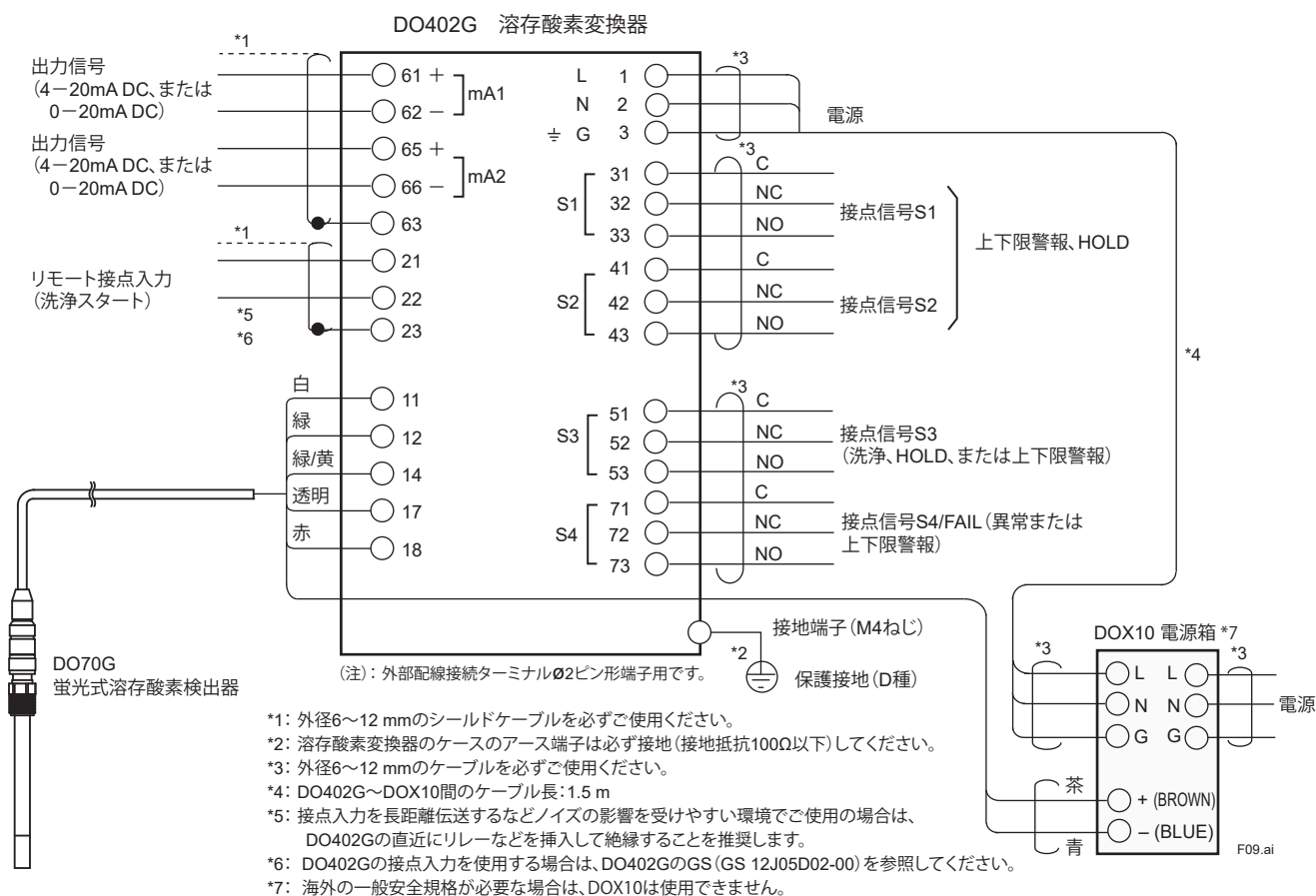


電源箱壁取付金具 (オプション) (付加コード :/W)



■ 結線例

DO402G との配線例



D070G 蛍光式溶存酸素検出器引合仕様書

横河電機の D070G 蛍光式溶存酸素検出器のお引合いをいただき、誠にありがとうございます。該当する□内にチェック (✓) を入れて指定、_____部分は記入して御照会くださいますようお願いいたします。

1. 一般事項

御社名： _____
 御担当者： _____ 御所属： _____ TEL： _____
 プラント名： _____
 測定箇所： _____
 使用目的： 指示 記録 警報 制御
 電 源： _____ V AC _____ Hz DC

2. 測定条件

(1) 液温： _____ ～ _____、通常 _____ [°C]
 (2) 液圧： _____ ～ _____、通常 _____ [kPa]
 (3) 流速： _____ ～ _____、通常 _____ [m/s]
 (4) 測定液名称： _____
 (5) 測定液成分： _____
 (6) その他： _____

3. 設置場所

(1) 周囲温度：約 _____ °C
 (2) 設置場所： 屋外 屋内 _____
 (3) その他： _____

4. 御要求仕様

(1) 測定範囲： 0～25mg/L _____mg/L
 (2) 構成機器の選択： 検出器 変換器 電源箱 ホルダ 洗浄補器
キャリブレーションセット
 (3) 検出器ケーブル長：3m 5m 10m ケーブルなし
デジタル5m デジタル10m デジタル15m デジタル20m
 (4) ホルダの種類：潜漬形 傾斜形フロート 垂直形フロート
 (5) 洗浄方式：なし ジェット洗浄
 (6) その他： _____