

# General Specifications

# CZ402G 形 色度計

GS 12L02A01-01

[スタイル : S2]

## ■ 概 要

色度測定のための目的の一つとして、水道に供給される水は「外観は、ほとんど無色透明であること」を一つの要件としており、日々、人の視覚によって塩化白金酸コバルトを標準として上水試験方法に基づき、試料水中の溶解性物質およびコロイド性物質による類黄色～黄褐色の程度を測定する必要があります。色度は上水試験方法および厚生労働省令ともに、390nm 付近の特定波長を用いて吸光度分析法によって測定するものです。

色度計 CZ402G は色度測定を自動化し、プロセス分析計として浄水場等の運転管理用に特に設計されたものです。測定方式は 2 光路透過光演算方式を採用し、色度測定のための 390nm 付近の特定波長だけでなく、660nm 付近の特定波長を使用して同時に濁度を測定し、濁度補償をしています。

## ■ 特 長

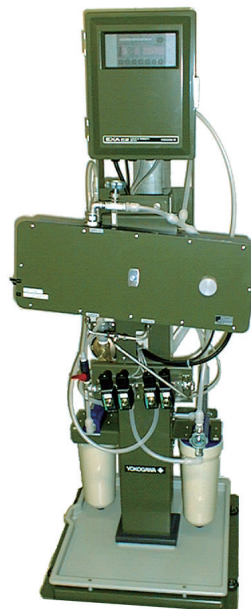
- ・測定方式として 2 波長 2 光路透過光演算方式を採用し、濁質分による試料水中の色度への影響を補償
- ・装置故障などの自己診断機能搭載
- ・水道水質公定法対応

## ■ 標準仕様

測定対象： 主に上水道の給水栓水  
測定項目： 色度、濁度  
測定方式： 2 波長 2 光路透過光演算方式  
測定範囲： 色度 0 ～ 10 度  
測定精度： ± 0.5 度 (注)  
濁度 0 ～ 10mg/l、度  
測定精度： ± 0.08 mg/l (度) または、  
測定範囲最大値の ± 2% の大きい方  
(注)

(注) 精度とは基準条件において、標準物質（あるいはこれに代わる基準の測定法）を用いてゼロ、スパン校正を行った後、この間の任意の値を持つ標準物質（あるいは基準の測定法により値が既知の試料）を測定する場合に生じる最大誤差の限界です。

出力レンジ：アナログ出力  
色度：測定可能範囲 0 ～ 10 度  
最小スパン 5 度  
濁度：測定可能範囲 0 ～ 10mg/l、度  
最小スパン 1mg/l、度



出力信号： アナログ出力 4 ～ 20mA DC  
色度、濁度の 2 点  
負荷抵抗 各 550 Ω 以下  
表示方式： 4 桁 LED 数字表示（色度表示は 3 桁）  
接点出力：  
接点種類： 保守出力 1 点  
異常出力 1 点（検出器故障、変換器故障、上下限警報）  
接点定格： 許容負荷 50VA (AC)、60W (DC)  
許容電圧 250V (AC)、220V (DC)  
許容電流 2A  
校正方式：  
ゼロ校正： 純水によるゼロ校正またはフィルタ水を用いた自動ゼロ校正  
スパン校正： 標準液によるスパン校正（色度、濁度各々の標準液を使用）または校正板によるスパン校正  
洗浄方法： 水ジェット洗浄を用いた検出器内部のセル用ガラス窓の自動洗浄  
試料水条件：  
圧 力： 20 ～ 500kPa  
流 量： 500ml/min  
温 度： 0 ～ 50℃（ただし、冬期に試料水、水道水が凍結する場合は凍結対策必要）

材 質：  
 変換器ケース；アルミニウム合金鋳物  
 検出器ケース；アルミニウム合金鋳物  
 スターション；炭素鋼板またはステンレス鋼

質 量： 約 80kg

塗 装：  
 変換器ケース；ポリウレタン樹脂焼付塗装  
 検出器ケース；ポリウレタン樹脂焼付塗装  
 スターション；ポリウレタン樹脂焼付塗装

塗 色：  
 変換器ケース；マンセル 0.6GY3.1/2.0 および  
 2.5Y8.4/1.2  
 検出器ケース；マンセル 0.6GY3.1/2.0 および  
 6.9RP2.0/2.0  
 スターション；マンセル 0.6GY3.1/2.0

設置場所： 屋内（屋外に設置の場合には、別途  
 防雨処置が必要）で、振動および衝撃  
 を受けない場所

周囲条件：  
 温 度；0～45℃  
 湿 度；5～85% RH 以下（ただし、結露しない  
 こと）

取 付：アンカーボルト取付

配管接続口：  
 試料水、洗浄水 ; VP16  
 排水 ; VP40

ユーティリティ仕様  
 電 源：100VAC ± 10% 50/60Hz  
 消費電力：150VA 以下  
 ゼロ水（フィルタへの供給）条件：  
 種 類；上水道の給水栓水  
 温 度；0～50℃  
 圧 力；50～500kPa  
 消費量；500ml/min（自動校正、洗浄時のみ、  
 洗浄時間約 7 分）

洗浄水条件：  
 種 類；上水道の給水栓水  
 温 度；0～50℃  
 圧 力；50～500kPa  
 消費量；2～51/min（自動校正、洗浄時のみ、  
 洗浄時間約 3 分）

■ 公定法対応特性

項目	定量下限値 (変動係数 10%)	保守管理基準
濁度	0.1 度以下	± 0.1 度以内 (注)
色度	0.2 度以下	± 0.5 度以内

(注) ただし、測定レンジ最大値 ≤ 5 度

■ 製品形名・MS コード

[スタイル：S2]

形 名	基本コード	付加コード	仕 様
CZ402G	.....	.....	色度計
測定範囲	-S	.....	0—10 度
電源電圧	-1	.....	100 VAC、50/60 Hz
サンプリング装置	-AD	.....	あり（底面取合い）
	-AB	.....	あり（背面取合い）
	-SD	.....	あり（底面取合い、ステンレス鋼スターション）
	-SB	.....	あり（背面取合い、ステンレス鋼スターション）
—	-NN	.....	常に -NN
付加仕様		/SCT /KL /PSL	ステンスタグプレート付き 公定法対応 ポリスチレン粒子による校正 (注)

(注) /PSL を選択しない場合、校正に使用する濁度標準液はカオリンです。

● 標準付属品

品名	部品番号	数量	仕様
ヒューズ	A1109EF	1	1A
ヒューズ	A1094EF	1	3A
六角レンチ	L9827AT	1	呼び 2
六角レンチ	L9827AS	1	呼び 3
ランプアセンブリ	K9322ZV	1	リード線付き
乾燥剤	K9324PA	4	乾燥剤 5 個入りで 1 セットが 4 セット
中性洗剤	K9008WG	1	ボトル入り
ブラシ	L9827CA	1	窓ガラス洗浄用
透明吸盤フック	K9324MX	1	2 個入り (窓ガラス用)
ケーブル*	K9325FU	1	検出器-変換器間 (ランプ、モータ駆動用)
ケーブル*	K9325FV	1	検出器-変換器間 (信号検出用)

(\*) サンプル装置付きの場合、組み込んで出荷されます。

● 補用品

品名	部品番号	仕様	必要数 (注)
Oリング	Y9125XB	検出器セル用	1 / 年
モータアセンブリ	K9324EV	フィルタホイール用 (モータ K9324EW とドライバ回路を含む)	1 / 2 年 (*)
モータ	K9324EW	フィルタホイール用	1 / 2 年 (*)
ランプアセンブリ	K9322ZV	検出器セル用、リード線付き	1 / 年
乾燥剤	K9324PA	乾燥剤 5 個入り	4 セット / 年
窓ガラス	K9324CW	検出器セル用	必要時
色度標準液	K9324PD	色度 1000 度 100 ml	必要時
濁度標準液 (カオリン)	K9324PG	濁度 1000 mg/l 100 ml	必要時
濁度標準液 (PSL)	K9411TY	濁度 100 度 100 ml	必要時
電磁弁	K9726EP	4 連マニホールド電磁弁 (SV1-SV4 用)	1 / 3 年
マイクロフィルタエレメント (一般用)	K9008ZD	F2 用 1 μm	1 / 年
マイクロフィルタエレメント (公定法対応用)	K9726EH	F2 用 0.2 μm	1 / 年
活性炭フィルタエレメント	L9862AY	F1 用 活性炭	1 / 年

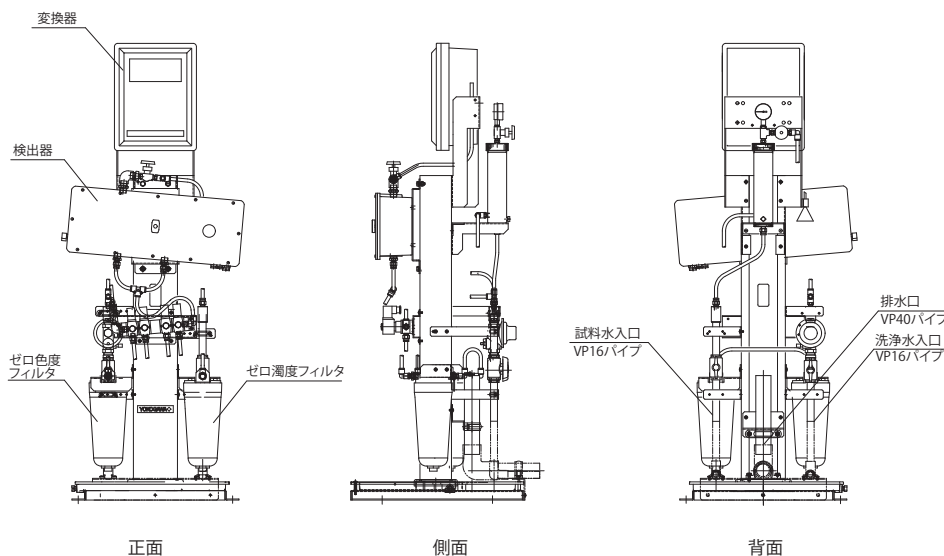
(注) 必要数は交換の目安を示すものであり、この期間を保証するものではありません。

(\*) モータアセンブリ K9324EV に交換した後は、モータ単体 K9324EW の交換で済みます。

■ 全体の構成

装置は屋内設置形です。温度変化の少ない屋内に据付願います。

また設置の据付には電源用配線、信号用配線、試料水用配管、排水用配管、洗浄用配管が必要です。



## ● 設置場所

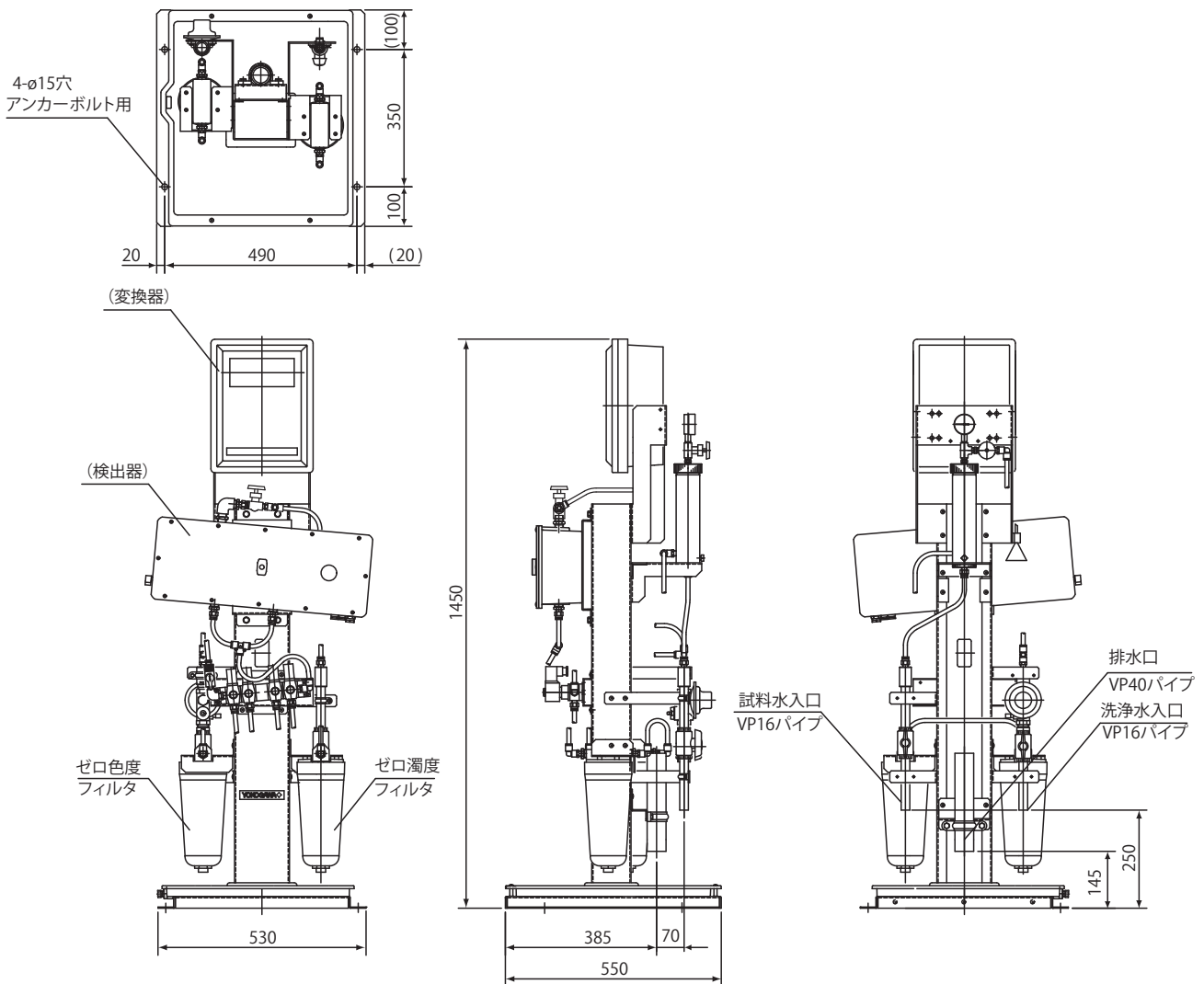
次に示す環境条件を満足する場所に設置してください。

- 1) 屋内設置で換気の良いところ
- 2) 風雨から保護されているところ
- 3) 直射日光の当たらない温度変化の少ないところ
- 4) 年間を通して周囲温度が0～45℃であるところ
- 5) 相対湿度が5～85%以下であるところ
- 6) 試料水採取点にできるだけ近いところ
- 7) 周囲に腐食性ガスがないところ
- 8) 保守スペースが十分にとれるところ
- 9) 排水できるところ
- 10) 振動が少ないところ

## ■ 外形寸法図

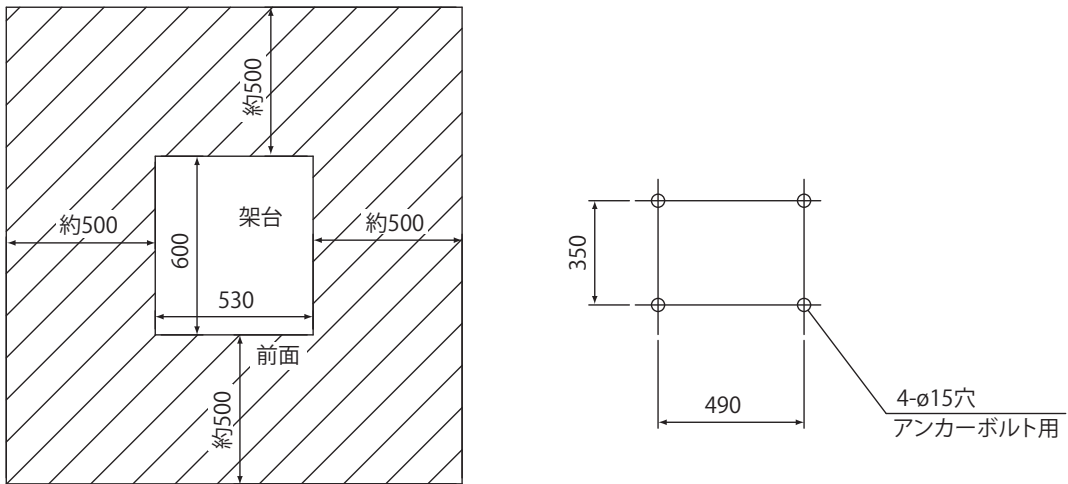
### ● サンプル装置付き（底面取合い）

単位：mm



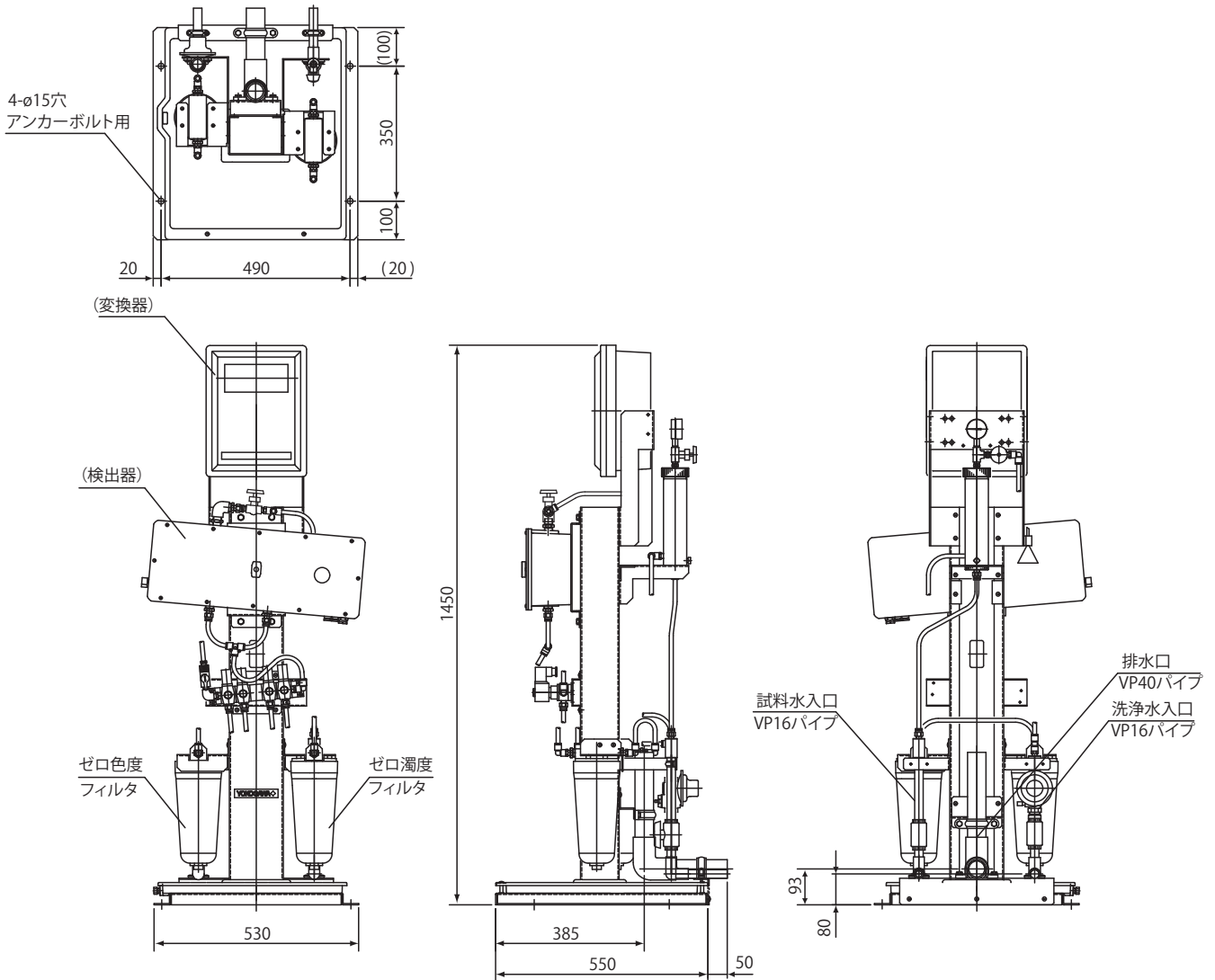
● 設置スペース

設置スペースは図に示すように装置の床面以外に保守・点検用に十分なスペースの確保が必要です。



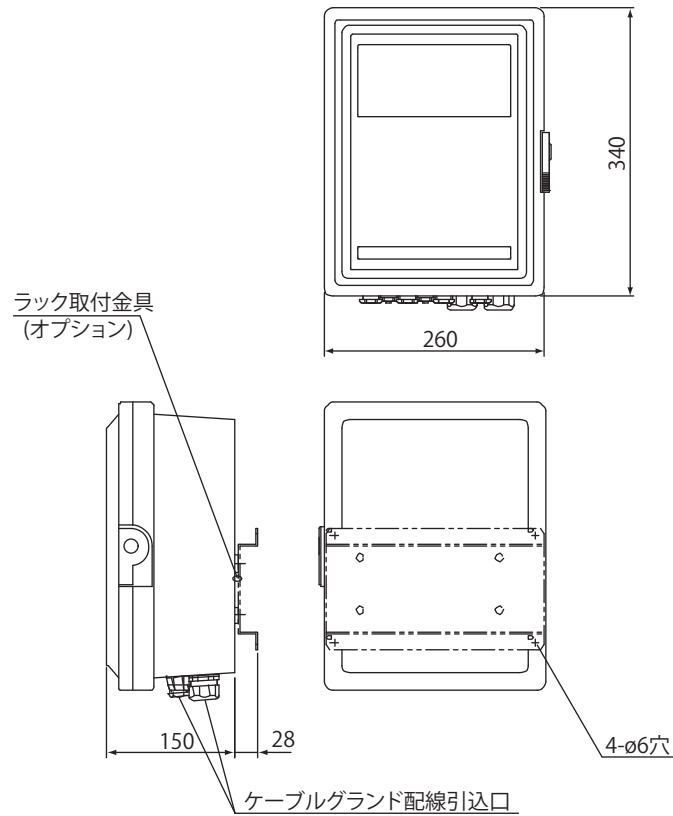
● サンプル装置付き (背面取合い)

単位：mm

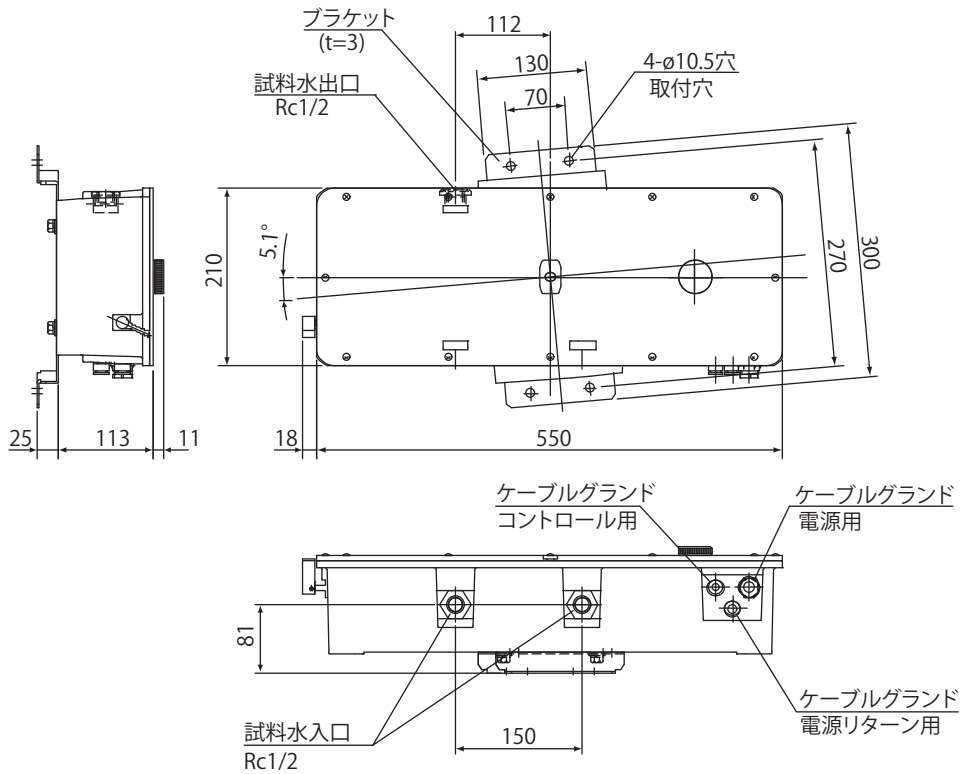


● 変換器

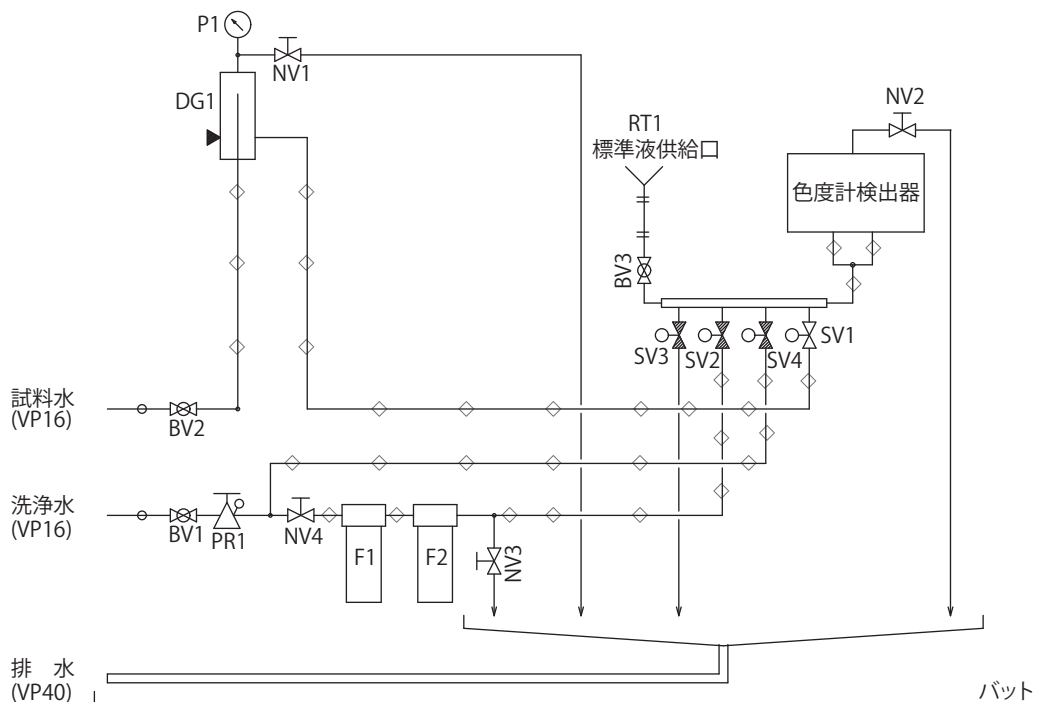
単位：mm



● 検出器



■ 配管図 (スタイル : S1.1 以降)

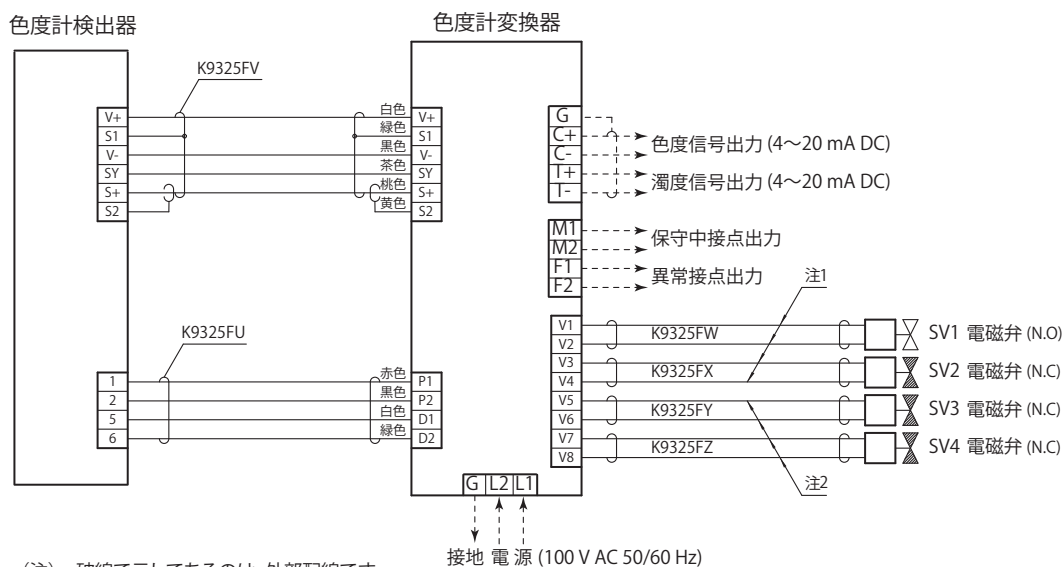


- 《配管材質》
- #—#— :  $\phi 10/\phi 7$  軟質チューブ
  - — — :  $\phi 10/\phi 7$  ポリエチレンチューブ
  - ◇—◇—◇ :  $\phi 10/\phi 8$  ポリエチレン(黒)チューブ
  - : VP16 硬質塩化ビニールチューブ
  - — — : VP40 硬質塩化ビニールチューブ

(注) 加圧形脱泡槽への試料水配管は、大気開放せずに、直接配管接続してください。

記号	部品名称	記号	部品名称
DG1	加圧形脱泡槽	NV2 ~ NV4	ニードル弁
P1	圧力計	F2	ゼロ濁度フィルタ (0.2 $\mu$ m) 公定法対応
NV1	ニードル	F2	ゼロ濁度フィルタ (1 $\mu$ m) 標準
SV1 ~ SV4	マニホールド電磁弁	F1	ゼロ色度フィルタ (活性炭)
RT1	漏斗	BV1、BV2	ボール弁
		PR1	減圧弁

■ 結線図



- (注) 破線で示してあるのは、外部配線です。  
 配線には外径6~12mmのケーブルを使用してください。端子ねじは、M4です。  
 (注1) SV1、SV2のケーブルを1つの配線口にまとめて配線をしてあります。  
 (注2) SV3、SV4のケーブルを1つの配線口にまとめて配線をしてあります。

**CZ402G 形色度計 御引合仕様書**

横河電機の CZ402G 形色度計のお引合いをいただき、誠にありがとうございます。

該当する□内にチェック（レ）を入れて指定し、\_\_\_\_部分は記入して御照会くださいますようお願いいたします。

**1. 一般事項**

御社名： \_\_\_\_\_  
御担当者： \_\_\_\_\_ 御所属： \_\_\_\_\_ TEL： \_\_\_\_\_  
プラント名： \_\_\_\_\_  
測定箇所： \_\_\_\_\_  
使用目的： 指示 記録 警報 制御  
電源： \_\_\_\_\_ V AC、  50 Hz  60 Hz

**2. 試料水条件**

(1) 温度： \_\_\_\_\_ ～ \_\_\_\_\_、通常 \_\_\_\_\_ [°C]  
(2) 水圧： \_\_\_\_\_ ～ \_\_\_\_\_、通常 \_\_\_\_\_ [kPa]  
(3) 流量： 約 \_\_\_\_\_ [l/min]  
(4) 色度： \_\_\_\_\_ ～ \_\_\_\_\_、通常 \_\_\_\_\_ [度]  
濁度： \_\_\_\_\_ ～ \_\_\_\_\_、通常 \_\_\_\_\_ [mg/l、(度)]  
(5) 主な夾雑物質： \_\_\_\_\_  
(6) その他： \_\_\_\_\_

**3. 設置場所**

(1) 周囲温度： \_\_\_\_\_ ～ \_\_\_\_\_ [°C]  
(2) 設置場所： 屋内  
(3) その他： \_\_\_\_\_

**4. 御要求仕様**

(1) 測定レンジ  
 色 度： 0～10 度、  \_\_\_\_\_ (出荷時設定レンジ：0～10 度)  
 濁 度： 0～4 mg/l、(度)、  \_\_\_\_\_ (出荷時設定レンジ：0～4 mg/l、(度))  
(2) 伝送出力： 4—20 mA DC  
(3) その他： \_\_\_\_\_  
\_\_\_\_\_