

GS 34P02Q41-01

■ 概要

自律型コントローラ FCN 用入出力モジュールに使用する端子ブロックの仕様書です。

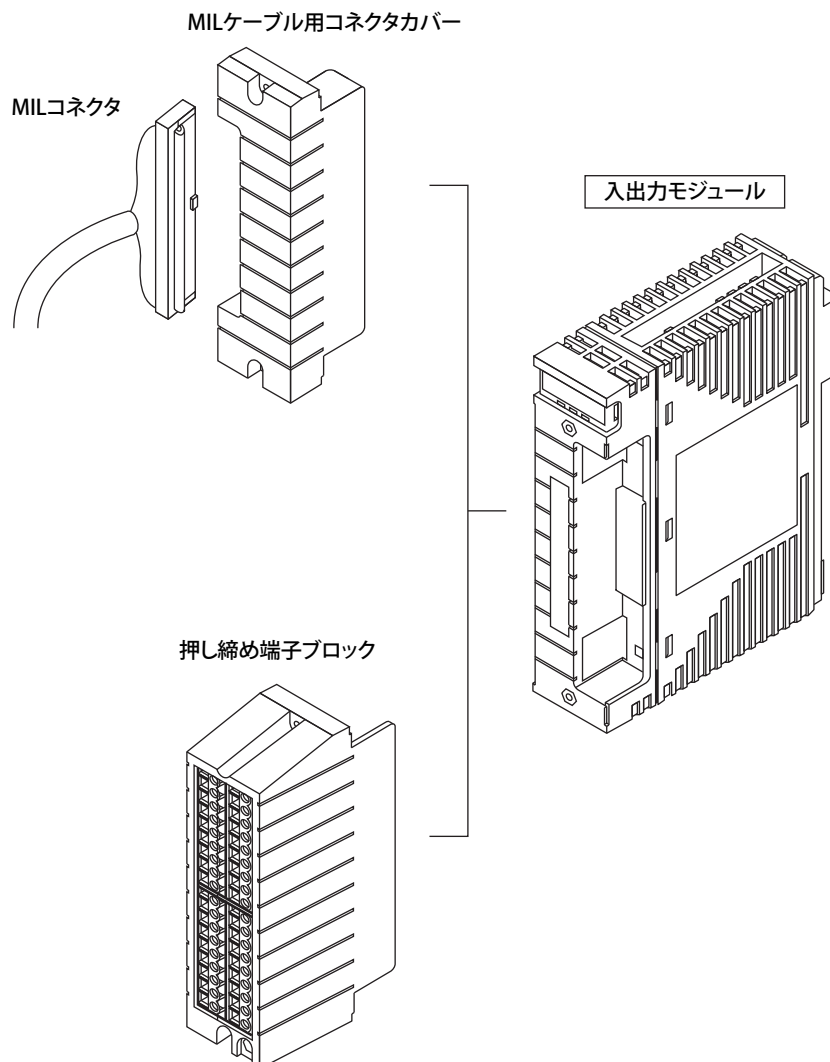
■ 標準仕様

● 接続バリエーション

入出力モジュールは、端子ブロックを取り付けて、フィールド機器との接続を行います。

端子ブロックは、押し締め端子、MIL ケーブル用コネクタカバーの 2 種類があります。

押し締め端子は、サージアブソーバを内蔵したタイプもあり、サージ等の外乱から入出力モジュールを保護することができます。



F01.ai

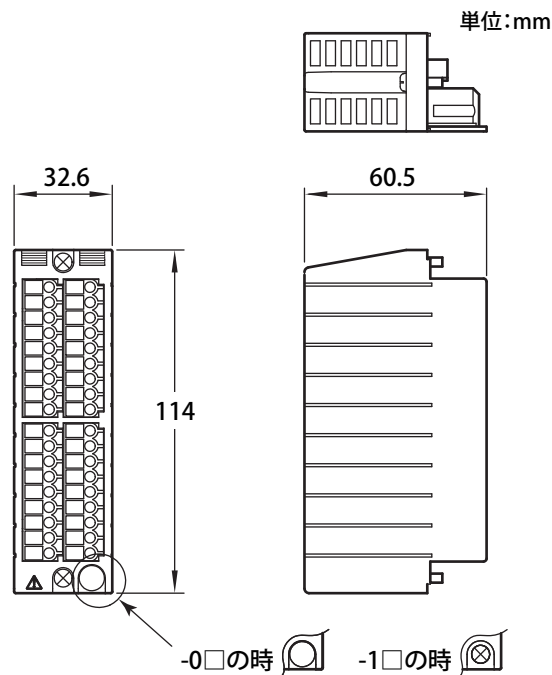
● 端子ブロック

形名	用途	接続点数	接続モジュール形名	接続ケーブル	重量	仕様
—	押し締め端子					
NFTA4S	アナログ用	16点	NFAI141、NFAV141、NFAI841、NFAB841、NFAI143、NFAI543、NFAV144	—	0.2kg	サージアブソーバなし/ありを選択可能(*1)
NFTT4S	アナログ熱電対 /mV 入力用	16点	NFAT141	—	0.3kg	
NFTR8S	アナログ測温抵抗体入力用	12点	NFAR181	—	0.2kg	
NFTI3S	アナログ個別絶縁用	8点	NFAI135、NFAI835、NFAP135、NFAF135	—	0.2kg	
NFTB5S	デジタル入力用	32点	NFDV151	—	0.2kg	
NFTD5S	デジタル出力用	4チャンネル： Upパルス/Downパルス各1点	NFDV532	—	0.2kg	サージアブソーバなし
		32点	NFDV551			
NFTC4S	デジタル入出力用	16点		—	0.1kg	

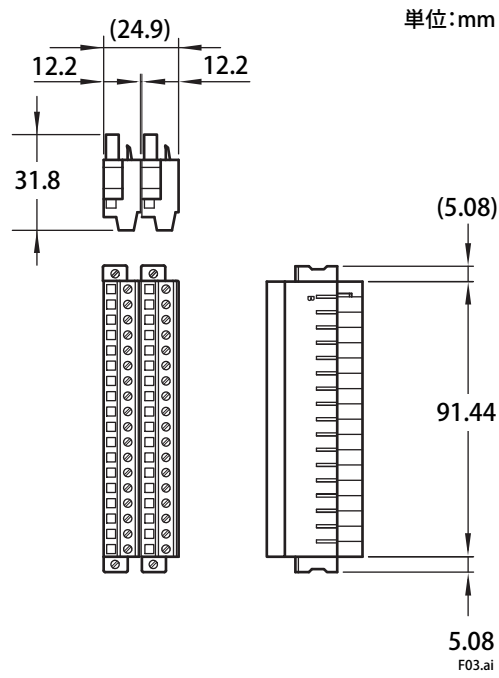
*1：サージアブソーバ内蔵端子ブロックは、EN61000-6-2:1999 に準拠しています。
サージ放電耐量：25A (8/20 μs)

■ 外形寸法図

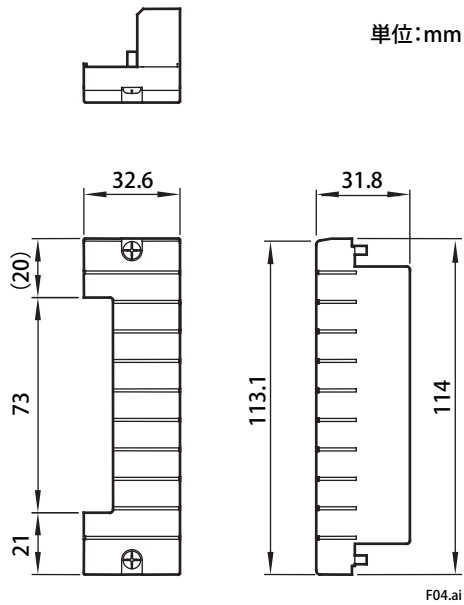
● NFTA4S、NFTT4S、NFTR8S、NFTD5S、NFTI3S、NFTB5S



● NFTC4S



● NFCCC01 (MIL ケーブル用コネクタカバー)



■ 形名・仕様コード

押し締め端子ブロック

		記事
形名	NFTA4S	アナログ用押し締め端子ブロック (16点)
	NFTT4S	熱電対 / mV 用押し締め端子ブロック (16点)
	NFTR8S	測温抵抗体用押し締め端子ブロック (12点)
	NFTB5S	デジタル入力用押し締め端子ブロック (32点)
	NFTD5S	デジタル出力用押し締め端子ブロック (32点)
	NFTI3S	アナログ個別絶縁用パルス用押し締め端子ブロック (NFAI135、NFAP135、NFAF135 : 8点、NFAI835 : 入力4点、出力4点)
基本仕様コード	-0	サージアブソーバなし
	-1	サージアブソーバ付き
	0	常に0

		記事
形名	NFTC4S	デジタル用押し締め端子ブロック (16点、専用コネクタ、サージアブソーバなし)
基本仕様コード	-7	リレー出力 (NFDR541) 用
	0	常に0

		記事
形名	NFCCC01	MIL ケーブルコネクタ用カバー

■ ご注文時指定事項

ご注文の際は、形名と仕様コードを指定してください。

■ 商標

- STARDOM は、横河電機株式会社の商標です。
- その他、本文中に使われている会社名、商品名は、各社の商標または登録商標です。