

General Specifications

KS ケーブルインタフェースアダプタ



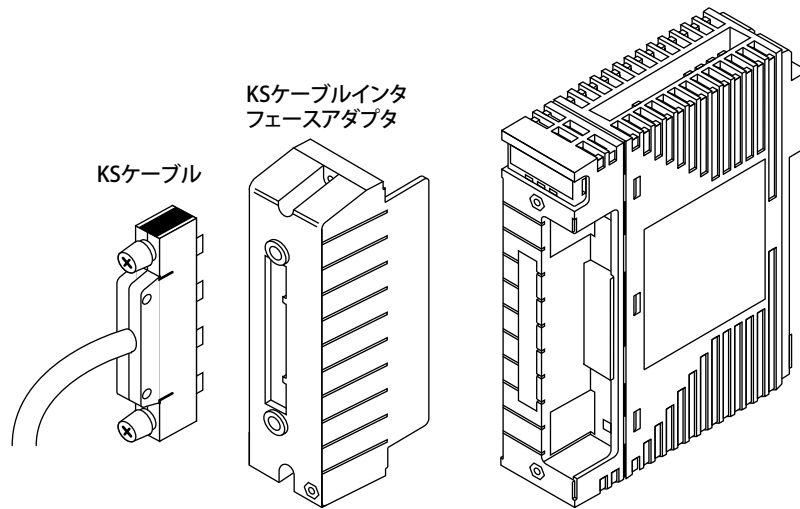
GS 34P02Q42-01

■ 概要

この一般仕様書 (GS) は、自律型コントローラ FCN と接続可能な KS ケーブルインタフェースアダプタについて説明します。

■ 接続仕様

入出力モジュールは、KS ケーブルインタフェースアダプタを用いることにより、従来製品の I/O カードと同等に KS ケーブルを接続することができます。



F01.ai

■ 機能仕様

形名	互換カード	接続モジュール形名	接続ケーブル	質量
ATM4A (*1)	MAC2 (*3)	NFAB841	KS1 (*2)	0.1 kg
ATV4A (*1)	VM2 (*4)	NFAB841 (*4)	KS2 (*2)	0.1 kg
ATK4A (*1)	VM1	NFAV141	KS2 (*2)	0.1 kg
	VM4	NFAV542		

*1：KS ケーブルインタフェースアダプタの色はグレーです。FCN の色 (STARDOM グリーン) と異なります。

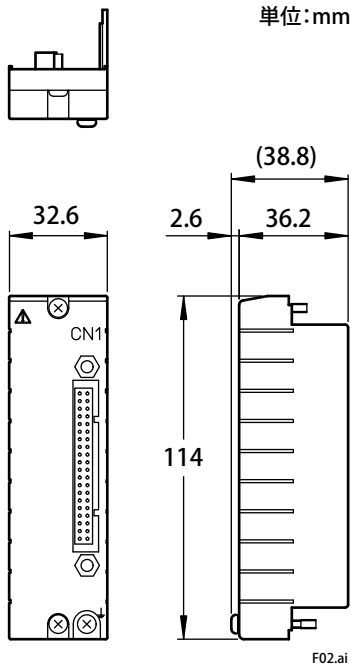
*2：信号ケーブルの詳細については、GS 33Y06L10-31「関連ケーブル」を参照してください。

*3：MAC2 をシングルで使用しているときのみ対応可能です。

*4：NFAB841 は、4～20 mA 出力ですが、アダプタ内部で電流/電圧変換をしています。

■ 外形寸法図

● ATK4A、ATM4A、ATV4A KS ケーブル
インタフェースアダプタ



■ 形名・仕様コード

KS ケーブルインタフェースアダプタ

記事		
手配コード	STDH//	STARDOM 手配の場合
形名	ATK4A	KS ケーブルインタフェースアダプタ (アナログ 16 点用)
基本仕様コード	0	常に 0
	0	一般

記事		
手配コード	STDH//	STARDOM 手配の場合
形名	ATM4A	KS ケーブルインタフェースアダプタ (MAC2 互換)
基本仕様コード	0	常に 0
	0	一般

記事		
手配コード	STDH//	STARDOM 手配の場合
形名	ATV4A	KS ケーブルインタフェースアダプタ (VM2 互換)
基本仕様コード	0	常に 0
	0	一般

■ 対応規格について

本モジュールを自律型コントローラ FCN に実装した場合、以下の規格については適合範囲外となります。

- ・ EMC 規格：CE Mark、C-Tick Mark
- ・ 防爆規格：Non-Incendive

■ ご注文時指定事項

ご注文の際には、形名と仕様コードを指定してください。

■ 商標

- ・ STARDOM は商標です。
- ・ その他、本文中に使われている会社名、商品名は、各社の商標または登録商標です。