

■ 概要

この一般仕様書（GS）は、CANopen 通信機能とモジュールのハードウェア仕様について記述しています。CANopen 通信モジュールは、自律型コントローラ FCN に実装し、CANopen 通信機能を持ったスレーブ機器との通信を実現します。

FCN-500 の詳細は「自律型コントローラ FCN ハードウェア編（FCN-500）」（GS 34P02Q14-01）、「自律型コントローラ FCN/FCJ 機能編（FCN-500）」（GS 34P02Q03-01）を参照してください。

FCN の詳細は「自律型コントローラ FCN ハードウェア編（FCN-100）」（GS 34P02Q12-01）、「自律型コントローラ FCN/FCJ 機能編（FCN-100/FCJ）」（GS 34P02Q01-01）を参照してください。

FCN-RTU の詳細は「自律型コントローラ FCN-RTU（ハードウェア編）」（GS 34P02Q13-01）、「自律型コントローラ FCN-RTU（機能編）」（GS 34P02Q02-01）を参照してください。

本書では、自律型コントローラを以下のように表記します。

- ・モジュールタイプの自律型コントローラを「FCN」と記します。
- ・CPU モジュール NFCP501/NFCP502 を実装した自律型コントローラを「FCN-500」と記します。
- ・CPU モジュール NFCP100 を実装した自律型コントローラを「FCN-100」と記します。
- ・CPU モジュール NFCP050 を実装した自律型コントローラを「FCN-RTU」と記します。

■ CANopen 通信の概要

CANopen は国際標準（EN 50325-4）で、CAN（Control Area Network）ベースの上位層プロトコルです。

CANopen は、機械制御、医療機器、ビルオートメーション、発電など幅広い分野で使用されています。風力発電の分野では、風力コントローラのインバータやピッチの制御など周辺機器とのデータ交換などに使用されます。

CANopen は以下の特長があり、柔軟なネットワークの構築が可能です。

- ・通信速度は、10kbps から 1Mbps の範囲で選択できます。
- ・1つのネットワークに 127 個のノードを接続できます。
- ・標準化されたデバイスプロファイルとアプリケーションプロファイルにより、効率よくシステム設計ができます。

■ STARDOM CANopen システムの構成

STARDOM CANopen 通信システムの構成例を下図に示します。

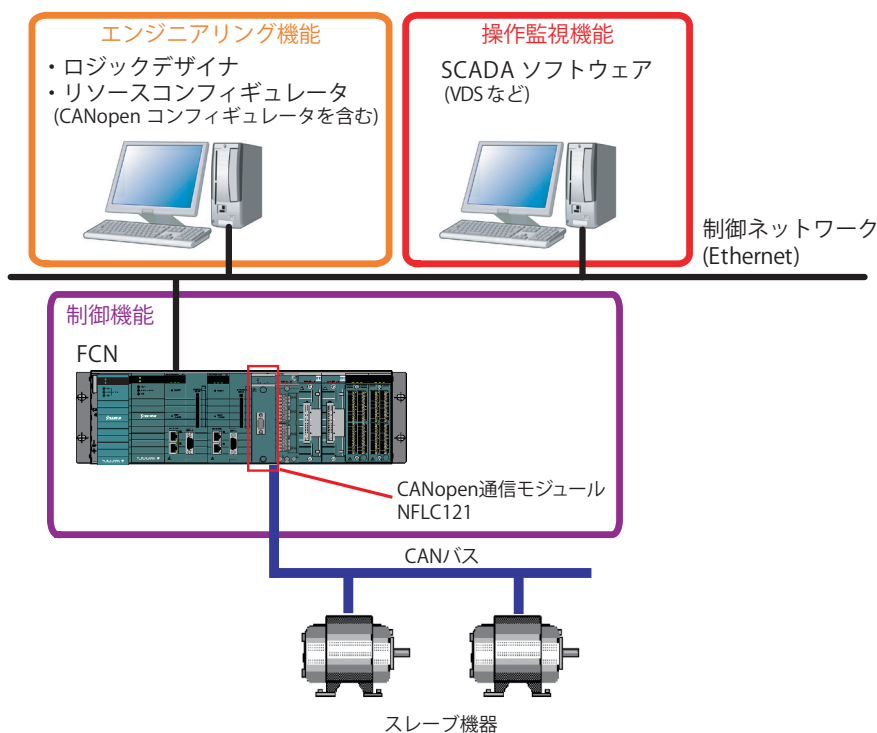


図 STARDOM CANopen 通信システムの構成例

F01.ai

FCN (CPU モジュール NFPC501/NFPC502 のスタイル S1 以降、CPU モジュール NFPC100 のスタイル S3 以降、CPU モジュール NFPC050 のスタイル S2 以降)

制御と監視を行う自律型コントローラです。スレーブ機器で発生するアラームなどの情報収集や、FCN が持つ制御・演算機能を使用して、演算結果をスレーブ機器へ出力することができます。

CANopen 通信モジュール NFLC121

CANopen 通信を行うためのモジュールです。FCN に実装され、CANopen 通信のマスター機器として動作します。

ロジックデザイナ

FCN の制御アプリケーションの開発を行うソフトウェアです。FCN 上で動作する制御アプリケーションの作成／デバッグ／ダウンロードを行います。

リソースコンフィギュレータ (CANopen コンフィギュレータを含む)

FCN のハードウェアの設定を行うソフトウェアです。FCN の基本設定 (IP アドレス、I/O モジュール、ライセンスなど) とデバイスラベルの定義を行います。

リソースコンフィギュレータから、CANopen コンフィギュレータを起動します。

CANopen コンフィギュレータは、CANopen 通信モジュール NFLC121 とスレーブ機器の CANopen 通信プロトコルを設定します。

SCADA ソフトウェア (VDS など)

SCADA は、プロセスの制御と監視を行うソフトウェアです。FCN を経由して、スレーブ機器の操作監視を行います。

スレーブ機器

CANopen 通信機能を搭載した機器です。CAN バスに接続され、CANopen 通信モジュール NFLC121 を介して、FCN とデータをやり取りします。

■ STARDOM CANopen 通信システムの機能

STARDOM CANopen 通信システムの主な機能を示します。

● 通信機能

CANopen 通信モジュール NFLC121 は、CANopen マスタ機器として動作します。

FCN に実装された CANopen 通信モジュール NFLC121 は、PDO (Process Data Object) と SDO (Service Data Object) を用いて、スレーブ機器のデータにアクセスします。

表 CANopen 通信モジュール NFLC121 の通信機能

| 項目 | 仕様 |
|-----------------|---|
| 通信プロファイル | CiA 301 (CANopen application layer and communication profile) |
| 実装枚数 | FCN-500、FCN-100：最大 4 台 (*1) |
| | FCN-RTU：最大 2 台 |
| スレーブ機器数 | 126 台 / CANopen 通信モジュール NFLC121 1 台 |
| データアクセス | PDO：190 個 / CANopen 通信モジュール NFLC121 1 台 |
| | SDO：SDO Client |
| ボーレート | 10 kbps / 20 kbps / 50 kbps / 100 kbps / 125 kbps / 250 kbps / 500 kbps / 800 kbps / 1 Mbps |
| サポートプロトコル | Node Bootup |
| | SYNC producer |
| | Heartbeat Consumer/Producer |
| | Guarding |
| メッセージフレームフォーマット | Emergency Consumer |
| | 11 bit |

*1：他の通信モジュールも実装する場合、実装枚数は減少します。詳細については、「自律型コントローラ FCN ハードウェア編 (FCN-500)」(GS 34P02Q14-01)、「自律型コントローラ FCN ハードウェア編 (FCN-100)」(GS 34P02Q12-01) を参照してください。

● 状態監視機能

CANopen 通信モジュール NFLC121 は、CANopen 通信プロトコルを用いて、スレーブ機器の状態を監視します。また、ケーブルの状態など、CANopen モジュール NFLC121 の通信状態も監視します。

表 CANopen 通信モジュール NFLC121 の状態監視機能

| プロトコル | 内容 | 備考 |
|--------------------|----------------------|---|
| Emergency | スレーブ機器からのエラーメッセージを受信 | エラーメッセージを受信した場合、システムアラームメッセージを SCADA ソフトウェアなどの上位システムに送信します。 |
| Guarding/Heartbeat | スレーブ機器の Live 情報を監視 | 監視結果が異常の場合、デバイスラベル変数のステータスを BAD に変え、システムアラームメッセージを SCADA ソフトウェアなどの上位システムに送信します。 |

● エンジニアリング機能

STARDOM CANopen 通信システムのエンジニアリングは、リソースコンフィギュレータ、CANopen コンフィギュレータおよびロジックデザイナーで行います。

表 エンジニアリングソフトウェアの説明

| ソフトウェア | 内容 |
|-------------------|--|
| リソースコンフィギュレータ | CANopen 通信モジュール NFLC121 および他の I/O モジュールの設定 |
| | CANopen コンフィギュレータの起動 |
| | FCN 設定情報および CANopen コンフィギュレータ設定情報のダウンロード |
| CANopen コンフィギュレータ | スレーブ機器の登録 |
| | CANopen 通信プロトコルの設定 |
| ロジックデザイナー | デバイスラベル変数の定義 |
| | 制御アプリケーションの作成 |
| | 制御アプリケーションのダウンロード |

■ ソフトウェア

● 動作環境

CANopen コンフィギュレータの対応 OS は、Windows 7 Professional SP1 (32bit/64bit) です。
他の動作環境は、ロジックデザイナーの動作環境に準じます。

注：ロジックデザイナーの動作環境は、「NT751FJ ロジックデザイナー」(GS 34P02Q75-01) を参照してください。

● 必要なソフトウェア

システム構築には、以下のソフトウェアとライセンスが必要です。

表 必要なソフトウェアとライセンス

| ソフトウェア | 対応 Rev |
|---|-------------|
| リソースコンフィギュレータ (CANopen コンフィギュレータを含む) | R4.02.01 以降 |
| ロジックデザイナー | R4.02.01 以降 |
| PAS ポートフォリオ (入出力データ処理 POU) | R4.02.01 以降 |
| FCN/FCJ 基本ソフトウェア | R4.02.01 以降 |

注：上記以外のソフトウェアのレビジョンは、それぞれの GS を参照してください。

■ CANopen 通信モジュールのハードウェア

CANopen 通信モジュールのハードウェア仕様を下記に示します。

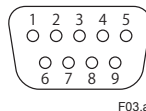
● ハードウェア仕様

| 項目 | 仕様 |
|---------|-----------------|
| 形名 | NFCL121 |
| インタフェース | CANopen |
| 通信仕様 | CiA 301 準拠 |
| ポート数 | 1 |
| 絶縁 | 信号とシステム間 |
| コネクタ | D-sub 9 ピン (オス) |
| 最大通信距離 | CiA 301 準拠 |
| 最大消費電流 | 700 mA (5V DC) |
| 質量 | 0.3 kg |

接続コネクタ (D-sub9 ピン、オス)

| Pin No | 信号名称 | 機能 |
|--------|---------|------------|
| 1 | — | (未使用) |
| 2 | CAN_L | CAN_L |
| 3 | CAN_GND | CAN ground |
| 4 | — | (未使用) |
| 5 | — | (未使用) |
| 6 | — | (未使用) |
| 7 | CAN_H | CAN_H |
| 8 | — | (未使用) |
| 9 | — | (未使用) |

注：コネクタを止めるネジは、インチネジ (No.4-40UNC) を使用します。



F03.ai

図 D-sub9 ピン モジュール側コネクタピン番号

適合ケーブル

CiA 301 に準拠したケーブル

適合終端抵抗

CiA 301 に準拠した終端抵抗

注：CANopen 通信モジュール NFCL121 には、終端抵抗が内蔵されていないので外付けの終端抵抗器をご用意ください。

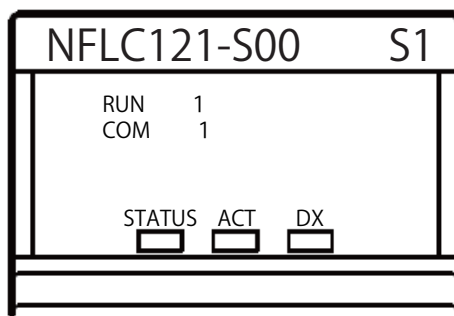
● LED 表示

稼働状態表示 LED

| 表示 LED | 表示色 | 内容 |
|--------|-----|---------------|
| STATUS | 緑 | 点灯：ハードウェア正常状態 |
| ACT | 緑 | 点灯：正常動作中 |
| DX | 緑 | (未使用) |

通信状態表示 LED

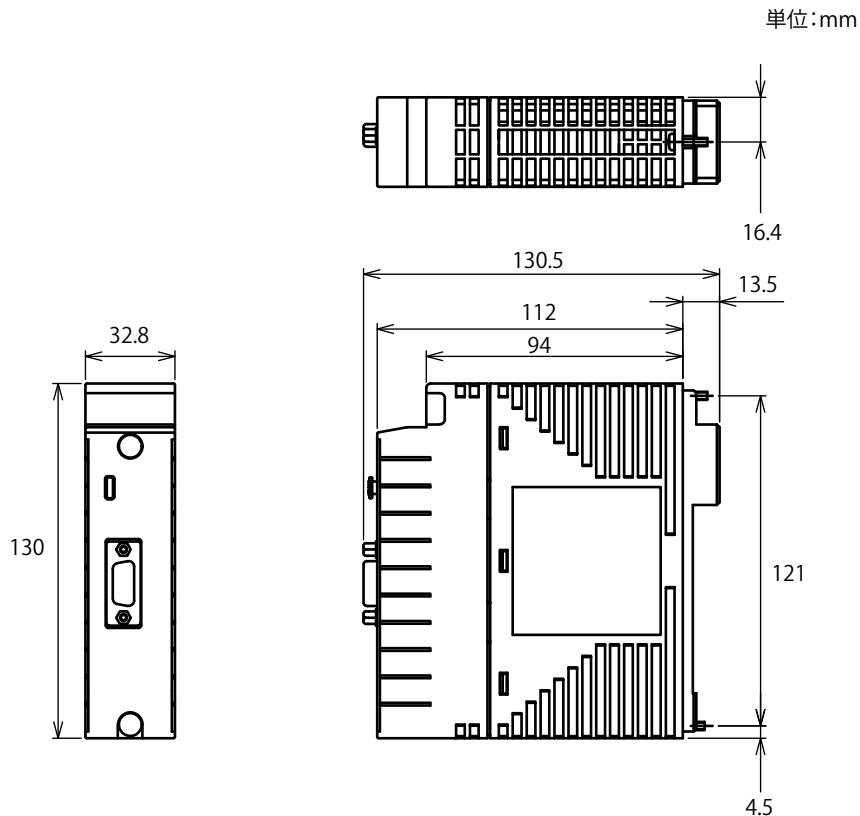
| 表示 LED | 表示色 | 内容 |
|--------|-----|---|
| RUN | 緑 | 点滅：通信機能起動中 |
| | 緑 | 点灯：通信機能正常動作中 |
| COM | 緑 | 点滅 (200 ms ON / 1000 ms OFF)：STOPPED |
| | 緑 | 点滅 (200 ms ON / 200 ms OFF)：PRE-OPERATIONAL |
| | 緑 | 点灯：OPERATIONAL |



F04.ai

図 CANopen 通信モジュール NFLC121 の LED

■ 外形寸法図



F05.ai

■ 形名・仕様コード

| | | 記事 |
|---------|---------|-------------------|
| 形名 | NFLC121 | CANopen 通信モジュール |
| 基本仕様コード | -S | 基本形 |
| | 0 | 常に 0 |
| | 0 | 一般 |
| | 1 | G3 対応形 (コーティング処理) |

■ 関連ドキュメント

| | |
|-------------------------------------|----------------|
| 自律型コントローラ FCN 機能編 (FCN-500) | GS 34P02Q03-01 |
| 自律型コントローラ FCN ハードウェア編 (FCN-500) | GS 34P02Q14-01 |
| 自律型コントローラ FCN/FCJ 機能編 (FCN-100/FCJ) | GS 34P02Q01-01 |
| 自律型コントローラ FCN ハードウェア編 (FCN-100) | GS 34P02Q12-01 |
| 自律型コントローラ FCN-RTU (機能編) | GS 34P02Q02-01 |
| 自律型コントローラ FCN-RTU (ハードウェア編) | GS 34P02Q13-01 |
| ロジックデザイナー | GS 34P02Q75-01 |
| FCN/FCJ アプリケーションポートフォリオ | GS 34P02P20-01 |
| VDS | GS 34P02A02-01 |

■ 設置方法、実装制限および実装上の注意

- ・本モジュールを、FCN に実装する時には、電源モジュールの定格を超えないようにしてください。
- ・設置方法、実装制限および実装上の注意については「FCN/FCJ 設置ガイド」(TI 34P02Q91-01) を参照ください。

■ ご注文時指定事項

ご注文の際には、形名と仕様コードを指定してください。

■ 商標

- ・STARDOM は、横河電機株式会社の商標です。
- ・その他、本文中に使われている会社名、商品名は、各社の商標または登録商標です。