

General Specification

CTW10 / CTW20 CTW100 / CTW130 電線固定形変流器

POWERCERT

GS 77C01W02-01

概要

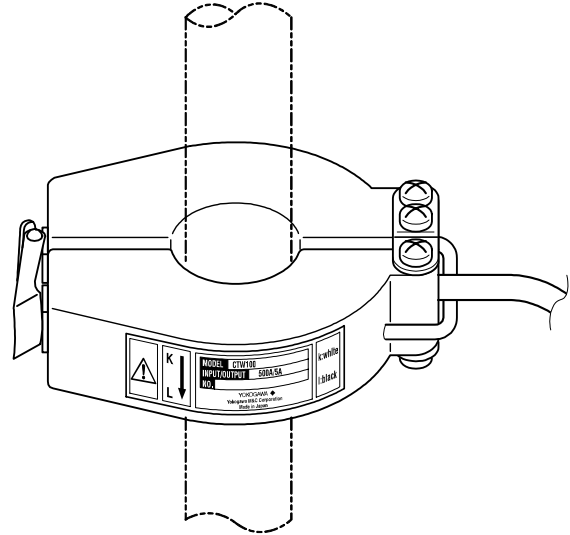
CTW シリーズは、既設設備の増設時に電線を切断することなく取り付けることができる、取付設置工数削減を可能にした電線固定形変流器です。

特長

クランプ式のため、既設・新設に関わらず施工性が大幅に改善されます。

電力線への直接固定が可能なため、設置箇所の選択性に優れています。

二次側開放時も CTW に内蔵の危険電圧抑制素子により、焼損・事故を防ぎます。



形名

形名	名称
CTW10	電線固定形変流器 (100A / 1A 用) 適応線径 24mm 未満
CTW20	電線固定形変流器 (200A / 1A 用) 適応線径 24mm 未満
CTW100	電線固定形変流器 (500A / 5A 用) 適応線径 36mm 未満
CTW130	電線固定形変流器 (800A / 5A 用) 適応線径 36mm 未満

ご注文時指定事項

形名をご指定ください。

(例) 形名: CTW10

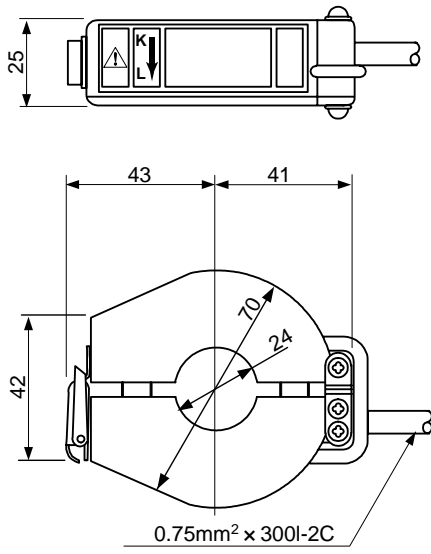
特性仕様

形名	CTW10	CTW20	CTW100	CTW130
定格一次電流 (In)	100A	200A	500A	800A
定格二次電流	1A	1A	5A	5A
定格周波数	50 / 60Hz			
定格負担	0.5VA	0.5VA	2.5VA	2.5VA
精度 / 直線性	定格一次電流 In に対して ±1.0%			
位相差	定格一次電流 In に対して ±2度以内			
使用回路電圧	500V AC 以内			
絶縁抵抗	コアと出力間 100M 以上 (500V DC にて)			
耐電圧	コアと出力間 2000V AC / 1分間			
使用温度範囲	-20 ~ 50 (結露しないこと)			
使用条件	屋内組込			
質量	約 220g	約 220g	約 350g	約 380g

外形寸法図

単位:mm

CTW10 および CTW20



CTW100 および CTW130

