

# General Specification

## CTW15 / CTW35 電線固定形変流器

POWERCERT

GS 77C01W03-01

### 概要

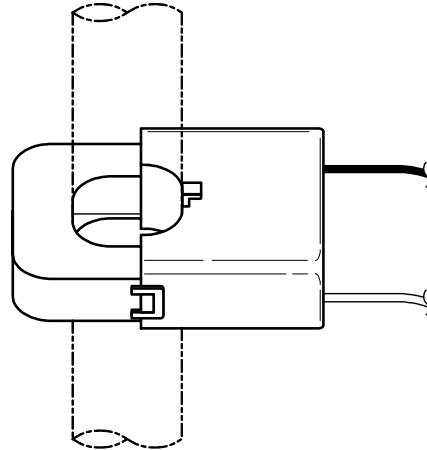
CTW シリーズは、既設設備の増設時に電線を切断することなく取り付けができる、取付設置工数削減を可能にした電線固定形変流器です。

### 特長

クランプ式のため、既設・新設に関わらず施工性が大幅に改善されます。

電力線への直接固定が可能のため、設置箇所の選択性に優れています。

二次側開放時も CTW に内蔵の危険電圧抑制素子により、焼損・事故を防ぎます。



### 形名

形名	名称
CTW15	電線固定形変流器 (100A / 1A 用) 適応線径 24mm 未満
CTW35	電線固定形変流器 (300A / 1A 用) 適応線径 36mm 未満

### ご注文時指定事項

形名をご指定ください。

(例) 形名 : CTW15

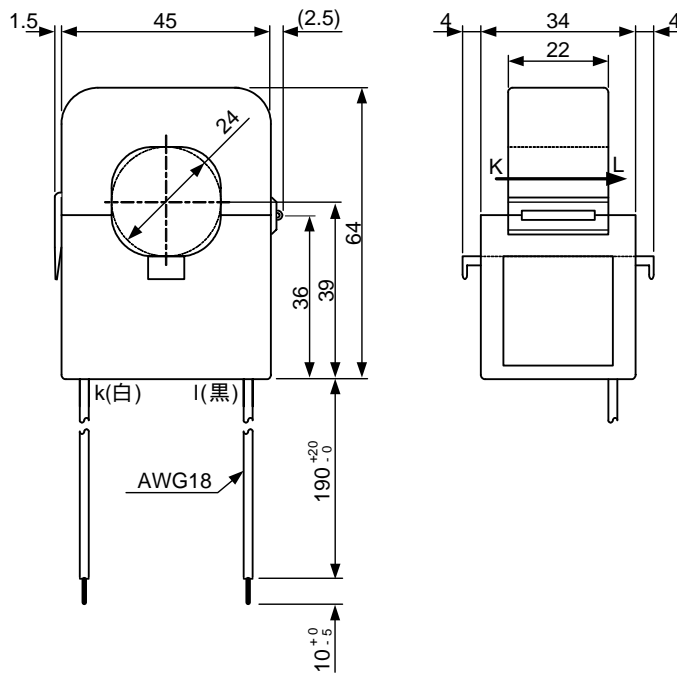
### 特性仕様

形名	CTW15	CTW35
定格一次電流 ( $I_n$ )	100A	300A
定格二次電流	1A	1A
定格周波数	50 / 60Hz	
定格負担	0.3VA	0.5VA
精度 / 直線性	定格一次電流 $I_n$ に対して $\pm 1.0\%$	
位相差	定格一次電流 $I_n$ に対して $\pm 2$ 度以内	
使用回路電圧	500V AC 以内	
絶縁抵抗	コアと出力間 100M 以上 (500V DC にて)	
耐電圧	コアと出力間 2000V AC / 1 分間	
使用温度範囲	-20 ~ 50 (結露しないこと)	
使用条件	屋内組込	
質量	約 160g	約 220g

外形寸法図

単位: mm

CTW15



CTW35

