

General Specifications

VJHF アイソレータ (超高速応答形) (絶縁 1 出力形 / 絶縁 2 出力形)

JUXTA

GS 77J01H11-01

■概要

本器は、直流電流または直流電圧信号を、絶縁された直流電流または直流電圧信号に変換するコンパクトなプラグイン形アイソレータです。

- ・ 63% 応答が 50 μ s で動作する超高速変換

■形名および仕様コード

VJHF-0 □ □ - □ □ □ □ / □

形名 _____

出力点数 _____
1: 1点
2: 2点

供給電源 _____
6: 100-240V AC/DC (動作範囲: 85~264V)
7: 15-30V DC (動作範囲: 12~36V)

入力信号 _____
A: 4~20 mA DC 3: 0~1 V DC
B: 2~10 mA DC 4: 0~10 V DC
C: 1~5 mA DC 5: 0~5 V DC
D: 0~20 mA DC 6: 1~5 V DC
E: 0~16 mA DC 7: -10~+10 V DC
F: 0~10 mA DC
G: 0~1 mA DC
H: 10~50 mA DC
Z: (特注) 電流/電圧信号 (特注仕様参照)

第1出力信号 _____
A: 4~20 mA DC 1: 0~10 mV DC
B: 2~10 mA DC 2: 0~100 mV DC
C: 1~5 mA DC 3: 0~1 V DC
D: 0~20 mA DC 4: 0~10 V DC
E: 0~16 mA DC 5: 0~5 V DC
F: 0~10 mA DC 6: 1~5 V DC
G: 0~1 mA DC 7: -10~+10 V DC
Z: (特注) 電流/電圧信号 (特注仕様参照)

第2出力信号 _____
A: 4~20 mA DC 6: 1~5 V DC
N: 第2出力なし

付加仕様 _____
/SN: ソケットなし
無記入: ソケット付

■ご注文時指定事項

形名・仕様コードをご指定ください。
(例) 形名・仕様コード: VJHF-026-AAA0

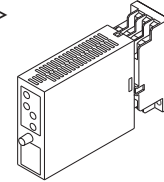
■入出力仕様

入力の種類: 直流電圧または直流電流信号
入力抵抗: 電流入力時は付属の受信抵抗 (シャント抵抗) を外付けします。

入力レンジ	入力抵抗	入力レンジ	入力抵抗
4~ 20mA DC	250 Ω	0~ 1V DC	通電時: 1M Ω 非通電時: 100k Ω
2~ 10mA DC	500 Ω	0~ 10V DC	
1~ 5mA DC	1k Ω	0~ 5V DC	
0~ 20mA DC	250 Ω	1~ 5V DC	
0~ 16mA DC	250 Ω	-10~+10V DC	
0~ 10mA DC	500 Ω		
0~ 1mA DC	1k Ω		
10~50mA DC	100 Ω		

<希望小売価格(税別)>

- 1 出力形: 40,000 円
- 2 出力形: 54,000 円



許容過大入力:

電圧入力: ± 30 V DC 以下

電流入力: $(\text{入力電流})^2 \times \text{入力抵抗} \leq 0.5$ W を満たす電流値

出力信号: 直流電圧または直流電流信号

出力可変範囲: 第 1、第 2 出力とも -6 ~ 106%

許容負荷抵抗:

第1出力レンジ	許容負荷抵抗	第1出力レンジ	許容負荷抵抗
4~ 20mA DC	750 Ω 以下	0~ 10mV DC	250k Ω 以上
2~ 10mA DC	1500 Ω 以下	0~ 100mV DC	250k Ω 以上
1~ 5mA DC	3000 Ω 以下	0~ 1V DC	2k Ω 以上
0~ 20mA DC	750 Ω 以下	0~ 10V DC	10k Ω 以上
0~ 16mA DC	900 Ω 以下	0~ 5V DC	2k Ω 以上
0~ 10mA DC	1500 Ω 以下	1~ 5V DC	2k Ω 以上
0~ 1mA DC	15k Ω 以下	-10~+10V DC	10k Ω 以上
第2出力レンジ	許容負荷抵抗	第2出力レンジ	許容負荷抵抗
4~ 20mA DC	350 Ω 以下	1~ 5V DC	2k Ω 以上

出力抵抗: 電流出力: 500k Ω 以上

下記以外の電圧出力: 1 Ω 以下

0 ~ 10mV DC、0 ~ 100mV: 100 Ω 以下

ゼロ点調整範囲: -5 ~ +5%

スパン調整範囲: 95 ~ 105%

■基準性能

精度定格: スパンの $\pm 0.1\%$ (電流入力の場合、外付抵抗の精度 $\pm 0.1\%$ は含んでいません。)

応答速度: 50 μ s 63% 応答 (10 ~ 90%)

電源電圧変動の影響: 各電源電圧仕様において許容範囲内の変動に対してスパンの $\pm 0.1\%$ 以下

周囲温度変化の影響: 10 $^{\circ}$ C の変化に対してスパンの $\pm 0.2\%$ 以下

■電源とアイソレーション

電源定格電圧: 100-240V AC/DC $\approx 50 / 60$ Hz または 15-30V DC \dots

電源入力電圧: 100-240V AC/DC $\approx (-15,+10\%) 50 / 60$ Hz または 15-30V DC $\dots (\pm 20\%)$

消費電力: 24V DC 3.8W, 110V DC 3.3W

100V AC 6.6VA, 200V AC 8.7VA

絶縁抵抗: 入力と第 1 出力と第 2 出力と電源と接地の各相互間 100M Ω 以上 (500V DC にて)

耐電圧： (入力・第1出力・第2出力) と電源と接地の各相互間 2000V AC / 1分間
 入力と(第1出力・第2出力)間 1500V AC / 1分間
 第1出力と第2出力間 1000V AC / 1分間

■設置仕様

使用温度範囲：0～50℃
 使用湿度範囲：5～90%RH (結露しないこと)
 使用環境： 硫化水素ガスなどの腐食性ガスや塵埃のない所、および潮風や直射日光のあたらない所。高度 2000m 以下の所。

■取付・形状

材質： ケース 変性 PPO 樹脂
 取付方法： 壁取付、DIN レール取付、VJ 取付用ベース (VJCE) 取付
 接続方法： M3 ねじ端子接続
 外形寸法： 高 76 × 幅 29.5 × 奥行 124.5mm (ソケット含む)
 質量： 本体約 124g、ソケット約 51g

■付属品

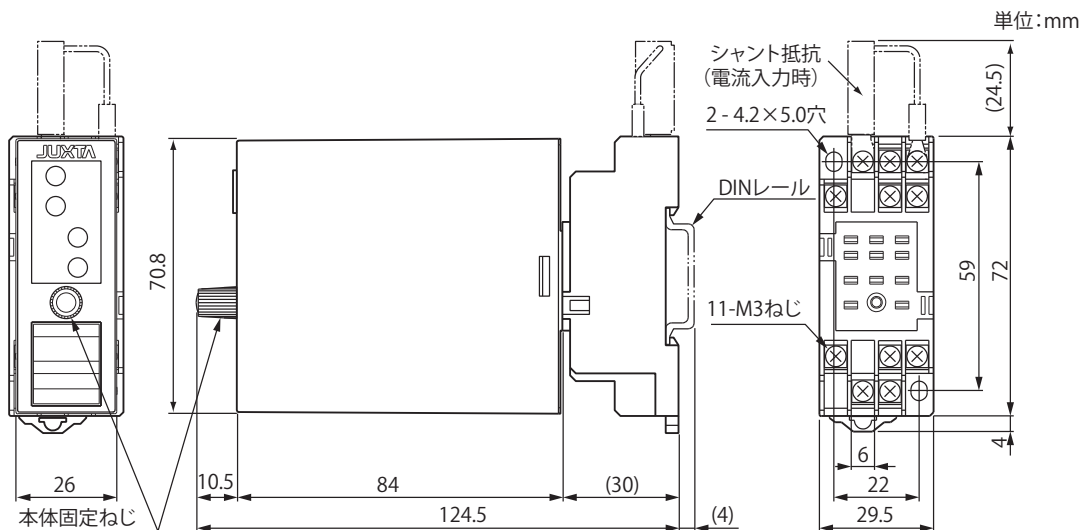
タグナンバラベル：1枚
 ショント抵抗：1個 (電流入力の場合)

抵抗値	部品番号	抵抗値	部品番号
100Ω	E9786WD	500Ω	E9786WF
250Ω	E9786WE	1kΩ	E9786WG

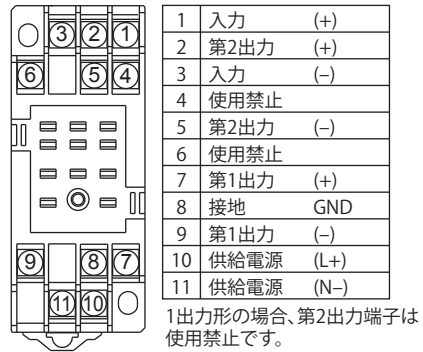
■特注仕様 (製作可能範囲)

	電流信号	電圧信号
入力範囲 (DC)	0～70mA	-300～+300 V
スパン (DC)	1～70mA	1～600 V
ゼロエレベーション	0～25 %	-125～+25 %
出力範囲 (DC)	0～24 mA	-10～+10 V
スパン (DC)	1～24 mA	10mV～20 V
ゼロエレベーション	0～200 %	-100～200 %

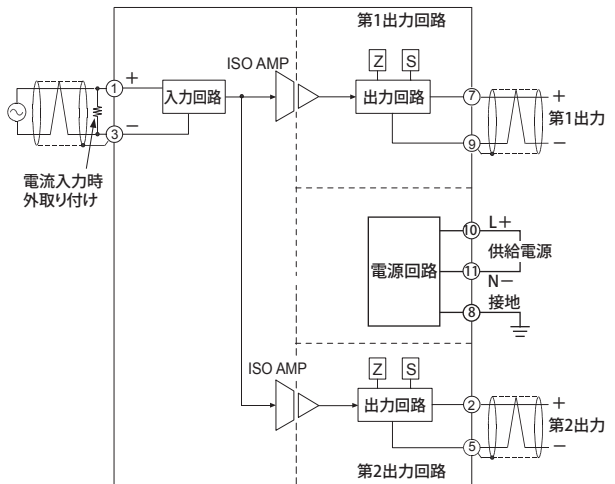
■外形寸法図



■端子配列



■ブロックダイアグラム



(注1) 1出力形の場合は、第2出力回路はありません。
 (注2) 本器は高速応答形です。このため原理的に応答速度に対応する周波数成分をもつ入力信号はノイズも含めて本器を通過します。したがって本器の入力配線には“シールド付ツイストペア線”等を使用するなどしてノイズが混入しないように十分ご注意ください。

■EMC 適合規格

KC マーク：電磁波障害防止基準、電磁波保護基準適合
 KC マーク適合製品は、15-30V DC ∴ (±20%) 電源のみです。