

General Specifications

AR-PX, AR-WX 屋外用防水ボックス (1個用)

GS 77M02Y01-01

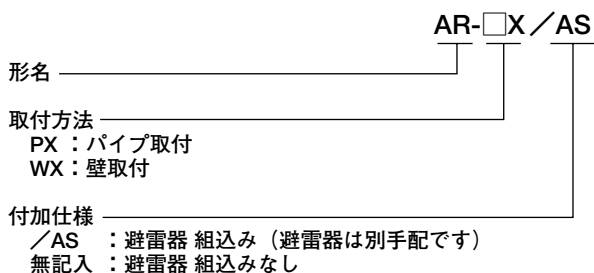
■ 概要

本器は、避雷器の屋外取付用防水ボックスで、避雷器を1個収納できます。

■ 収納可能機種

AR-SA, AR-HA
AR-TC, AR-RT
AR-SY, AR-LP
AR-HP, AR-SP
AR-PS, AR-PH
AR1-B2

■ 形名および仕様コード



■ 取付・形状

構造 : 保護等級IP56相当
材質 : 本体 : 不飽和ポリエステル樹脂(ガラス繊維入り)(深緑色塗装)
本体前面カバー : ステンレス(深緑色塗装)
取付金具 : ステンレス
取付方法 : JIS50Aパイプまたは壁取付
外形寸法 : 高141.5×幅138×奥行84mm(本体のみ, 取付金具, ケーブルグラウンド, 突起物を除く)
質量 : 約 1.9 kg(AR-PX), 約 1.1kg(AR-WX)

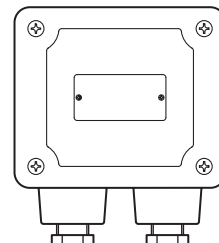
<希望小売価格(税別)>

AR-PX : 25,000円

AR-WX : 24,000円

<加算価格(税別)>

避雷器組込み : 1,000円



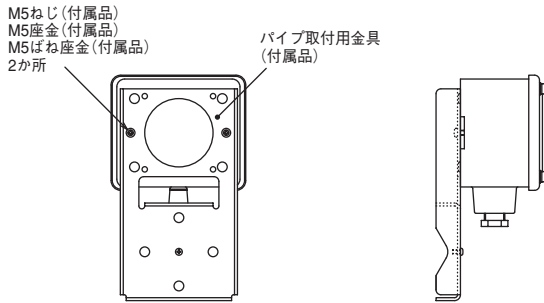
■ 付属品

M4ねじ(避雷器の取付用) : 2個
パイプ取付用金具 : 1個(AR-PXのみ)
M5ねじ, 平座金, ばね座金 : 各2個(AR-PXのみ)
(パイプ取付用金具の取付用)
U字金具ASSY : 1個(U字金具:1個,
M8ナット:2個)
(AR-PXのみ)

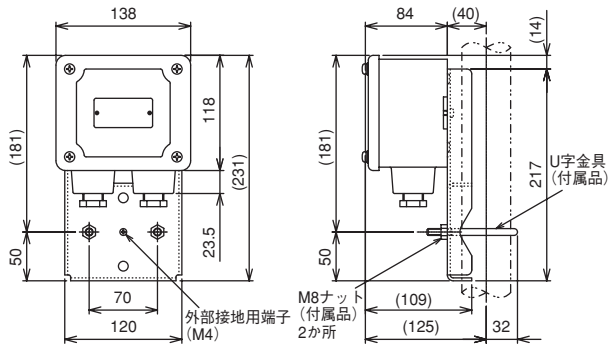
■ 外形寸法図

<AR-PX (パイプ取付)>

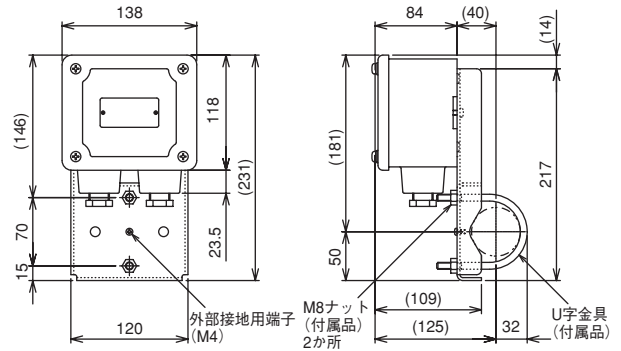
● 取付用金具の取付



● 取付図(垂直取付用)

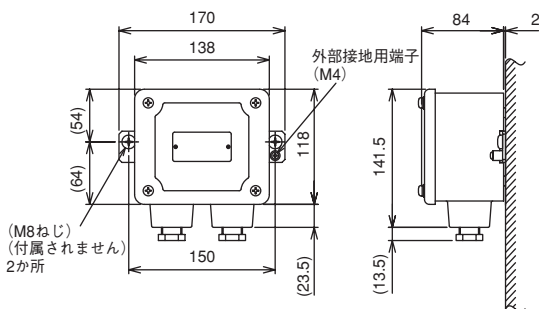


● 取付図(水平取付用)



<AR-WX (壁取付)>

● 取付図(壁取付)



● 品質・性能向上のため、記載内容はお断りなく変更することがありますので、ご了承ください。