

General Specifications

AR2-W2 避雷器用屋外ボックス (避雷器 2 個用)

JUXTA

GS 77M02Y22-01

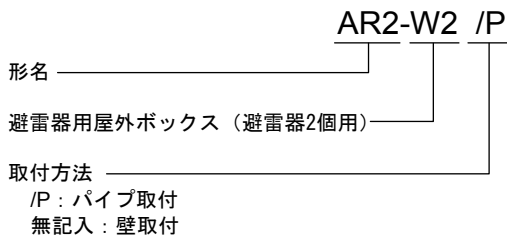
■ 概要

本器は避雷器の屋外取付用防水ボックスで、避雷器を最大 2 個まで収納できます。

■ 収納可能機種

AR-SA, AR-HA, AR-TC, AR-RT, AR-SY, AR-LP, AR-HP, AR-SP, AR-PS, AR-PH, AR-PW, AR1-B2, AR1-D6, AR2-SA, AR2-TC, AR2-RT, AR2-PS, AR2-PH, AR2-R4, AR2-PK, AR2-PL

■ 形名および仕様コード



■ 基準性能

使用温度範囲 : -10~+50℃

使用湿度範囲 : 5~90%RH (結露しないこと)

※避雷器の性能を損なうおそれがありますので使用温度範囲, 使用湿度範囲内でご使用ください。

■ 形状・構造

構造 : JIS 防雨構造 (IP53 相当)

材質 : 本体ケース : ポリカーボネート

取付金具 : ステンレス (SUS304)

取付方法 : 壁取付 (AR2-W2) または JIS50A パイプ取付 (AR2-W2/P)

外形寸法 : 幅 175×高 175×奥行 150mm

色 : ホワイトグレー

質量 : AR2-W2 : 約 1.6kg
AR2-W2/P : 約 2.5kg

適合線径 : 配線用 : φ6~12mm
接地線用 : φ3.5~8mm

※外形寸法は本体の寸法です。ケーブルグラウンド, 取付金具, 突起類は含みません。

<希望小売価格 (税別)>

AR2-W2 : 40,000 円

AR2-W2/P : 45,000 円



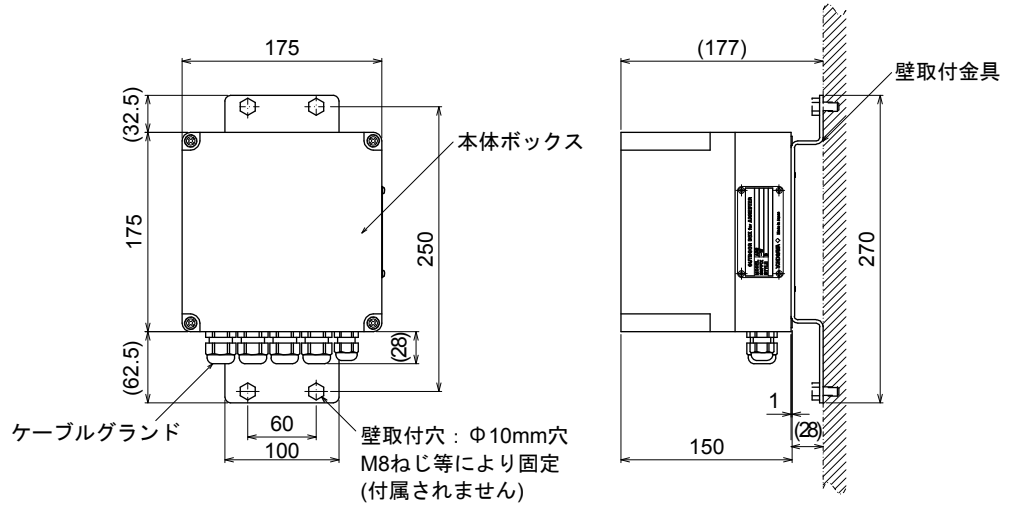
■ 付属品

- ・パイプ取付用金具 : 1 個 (AR2-W2/P のみ)
- ・M8 六角ボルト : 4 個 (AR2-W2/P のみ)
- ・U 字金具 ASSY (U 字金具 : 1 個, M8 ナット : 2 個) : 1 個 (AR2-W2/P のみ)
- ・取扱説明書 (IM77M02Y22-01) : 1 部

■ 外形寸法図

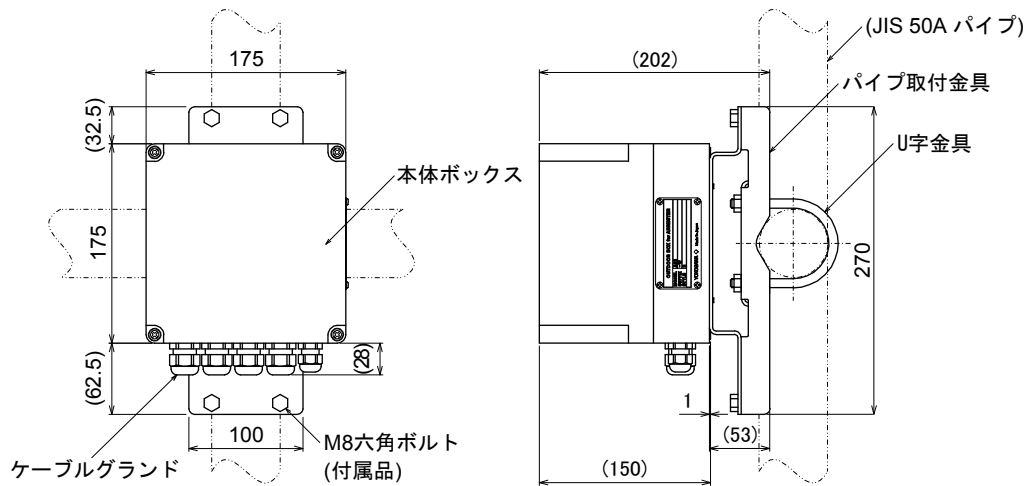
● AR2-W2

単位:mm

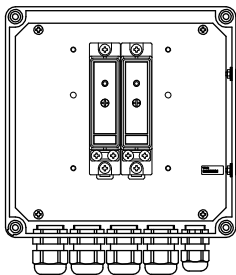


● AR2-W2/P

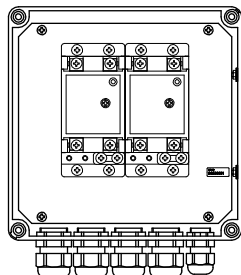
単位:mm



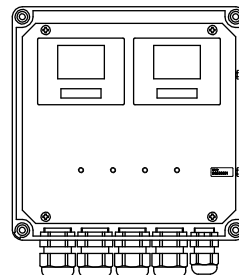
■ 避雷器取付図



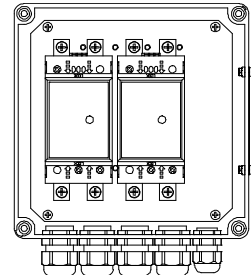
- AR-SA, AR-HA, AR-TC, AR-RT, AR-SY, R-LP, AR-HP, AR-SP, R-PS, AR-PH, AR1-B2, R2-SA, AR2-TC, AR2-RT, AR2-PS, AR2-PH, AR2-R4



- AR-PW, AR1-D6



- AR-PL, AR2-PL



- AR2-PK