

◆ はじめに

このたびは IB100 SENCOTM インタフェースボックスをご採用いただきまして、ありがとうございます。

IB100 をご使用の前に、取扱説明書を必ずお読みください。

関連するドキュメントは以下のとおりです。

一般仕様書

ドキュメント名	ドキュメント番号	備考
SA11 SENCOT スマートアダプタとその周辺機器	GS 12A01F00-01JA	電子マニュアル SA11、BA11、WU11、WE10、IB100 に関して掲載

* ドキュメント番号の JA は言語コードです

取扱説明書

ドキュメント名	ドキュメント番号	備考
IB100 SENCOT インタフェースボックス	IM 12B06J09-01JA	製品添付 (本書)
WU11 SENCOT ケーブル	IM 12B06W02-03	
SA11 SENCOT スマートアダプタ	IM 12A06S01-00JA	

* ドキュメント番号の JA は言語コードです

形名の基本コードまたは付加コードに "Z" (特殊仕様) が含まれている製品には、専用の取扱説明書が付く場合があります。その場合、本書に加えて専用の取扱説明書も必ずお読みください。

最新版の電子マニュアルは、次のサイトからダウンロードできます。

<http://www.yokogawa.co.jp/an/sa11/download/>



検出器やその他関連製品については、個々の取扱説明書をお読みください。

■ 本製品について

- ・ 製品は、衝撃吸収材で丁寧に梱包されていますが、落下などにより強い衝撃を受けた場合には、製品が損傷・破損することがあります。十分に注意して取り扱ってください。
- ・ 本機器には、静電気によって損傷を受ける部品が使用されています。本機器の保守点検の際には必ず静電気対策をとり、交換部品の運送には導電性包装材を使用してください。
- ・ 本機器の洗浄に、研磨剤や有機溶剤を使用しないでください。

■ 説明書に対する注意

- ・ 説明書は、最終ユーザまでお届けいただき、最終ユーザがお手元に保管して随時参照できるようにしていただきますようお願いいたします。
- ・ 本製品の操作は、説明書をよく読んで内容を理解したのちに行ってください。
- ・ 説明書は、本製品に含まれる機能詳細を説明するものであり、お客様の特定目的に適合することを保証するものではありません。
- ・ 説明書の内容の一部または全部を、無断で転載、複製することは固くお断りいたします。
- ・ 説明書の内容については、将来予告なしに変更することがあります。
- ・ 説明書の内容について、もしご不審な点や誤り、記載もれなどお気づきのことがありましたら、当社の営業、またはお買い求め先代理店までご連絡ください。

■ 図の表記について

説明書に記載されている図では、説明の都合により、強調や簡略化、または一部を省略していることがあります。

説明書中の画面は、機能理解や操作監視に支障を与えない範囲で、実際の表示と表示位置や文字（大／小文字など）が異なる場合があります。また、表示されている内容が「表示例」の場合があります。

■ 商標

FLEXA、FLXA、SENCOM、FieldMate は横河電機株式会社の登録商標または商標です。その他、本文中に使われている会社名・商品名は、各社の登録商標または商標です。また本文中の各社の登録商標または商標には、TM、® マークは表示しておりません。

■ 製品の廃棄

機器は、地域および国の法律 / 規制に従って廃棄する必要があります。

◆ 安全に使用するための注意事項

■ 本製品の保護・安全および改造に関する注意

- ・ 本製品および本製品で制御するシステムの保護・安全のため、本製品を取り扱う際は、説明書に記載されている安全に関する指示事項に従ってください。なお、これらの指示事項に反する扱いをされた場合、当社は安全性の保証をいたしかねます。
- ・ この説明書で指定していない方法で使用すると、本機器の保護機能が損なわれることがあります。
- ・ 本製品および本製品で制御するシステムに対する保護・安全回路を設置する場合は、本製品外部に別途用意するようお願いいたします。
- ・ 本製品の部品や消耗品を交換する場合は、必ず当社の指定品を使用してください。
- ・ 本製品を改造することは固くお断りいたします。
- ・ 当該製品および本書には、安全に関する以下のような警告シンボルマークとシグナルワード、またはシグナルワードを使用しています。

警告

製品への表示は、取扱者および機器を重大な事故から保護するために、取扱説明書を必ず参照する必要がある場所に貼付しています。

また、取扱説明書への記載の場合、感電事故など、取扱者の生命や身体に危険が及ぶ恐れがある場合（同時に機器を損傷することもあります）、その危険を回避するための注意事項を記述してあります。

注意

製品への表示は、取扱者および機器を事故から保護するために、取扱説明書を必ず参照する必要がある場所に貼付しています。

また、取扱説明書への記載の場合、取扱者に対し、軽傷事故が発生する恐れがある場合、または機器を損傷する恐れがある場合に、その危険を回避するための注意事項を記述してあります。

以下のシグナルワードやシンボルマークは、取扱説明書にのみ使用しています。

注意

ソフトウェアやハードウェアを損傷したり、システムトラブルになる恐れがある場合に、注意すべきことがらを記述してあります。

注記

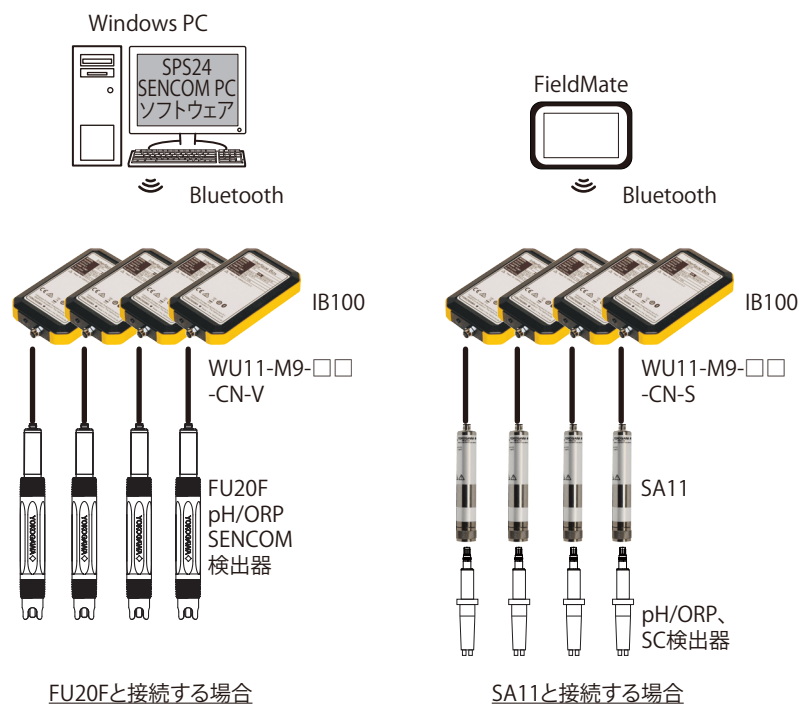
操作や機能を知る上で、注意すべきことがらを記述してあります。

■ 本製品の免責について

- ・ 当社は、保証条項に定める場合を除き、本製品に関してどのような保証も行いません。
- ・ 本製品のご使用により、お客様または第三者が損害を被った場合、あるいは当社の予測できない本製品の欠陥などのため、お客様または第三者が被った損害およびどのような間接的損害に対しても、当社は責任を負いかねますのでご了承ください。

1. 概要

IB100 は横河電機の SENCOM 検出器 (SA11、FU20F) と PC/ タブレット PC などを接続するためのアクセサリ機器です。SENCOM 検出器からのデジタル信号を Bluetooth 規格の無線信号に変換します。FieldMate や SPS24 SENCOM PC ソフトウェアといった専用ソフトウェアを使用することで、SENCOM 検出器の校正値や設定値などのデータ管理が可能です。複数の IB100 を使用することで、最大 4 台の SENCOM 検出器と同時に接続をすることができます。



警告

Bluetooth通信について

- IB100 は Bluetooth 規格の無線モジュールを搭載しております。ご使用前に、使用する地域の電波法などの該当規格を満足しているか必ずご確認ください。違反した場合は法律で罰せられる可能性があります。
- 適合規格についての詳細は 6 ページの「1.4 対応規格」をご確認ください。

警告

FU20F TIIS防爆品との組み合わせについて

IB100 は本安関連機器として、日本国内の防爆規格を取得しておりません。FU20F TIIS 防爆品と組み合わせて使用をした場合、FU20F TIIS 防爆品の本質安全性を損なうことになり、使用後の FU20F は TIIS 防爆品として使用をすることができなくなります。

注意

使用する電池について

- 電池を取り付ける作業は水気のない場所で行ってください。
- 電池を取り付ける際には、+（プラス）と-（マイナス）の向きを間違えないようにしてください。本体が破損する恐れがあります。
- 寿命の切れた電池を取り付けたままにしないでください。電池が液漏れして、故障や誤動作の原因となります。
- 電池を交換する場合は全て新しい電池にしてください。新しい電池から古い電池へ充電が起こり、故障につながる可能性があります。
- 単三アルカリ電池または単三水素ニッケル電池以外を使用しないでください。（特にリチウム電池、リチウムイオン電池、リチウムイオンポリマー電池の使用は発火の原因となりますので、絶対に使用しないでください）
- 異なる種類の電池を混在して使用しないでください。

1.1 機器の確認

納入された機器は慎重に開梱し、出荷時の損傷がないことを確認してください。損傷があった場合は、製品到着時の梱包材（外箱を含む）で梱包し、直ちに運送業者および当社営業にご連絡ください。

● シリアルナンバー（S/N）の説明

$X_1X_2Y_3M_4N_5N_6N_7N_8N_9$ （例：N3P600028）

X_1X_2 ： 製造所

Y_3M_4 ： 製造年 / 月コード*

$N_5N_6N_7N_8N_9$ ：追跡番号

*：年コード T:2017、U:2018、V:2019、W:2020、X:2021、Y:2022、Z:2023、1:2024、2:2025、3:2026、…
月コード 1:1月、2:2月、3:3月、…、9:9月、A:10月、B:11月、C:12月

1.2 形名およびコード

形名	基本コード	付加コード	仕様
IB100	SENCOM インタフェースボックス
タイプ	-AB	一般形（日本、米国、カナダ、EU、オーストラリア、ニュージーランド、中国、韓国）
	-CB	本安関連機器形（FM(USA)、FM(Canada)、ATEX、IECEX）(*1)
付加仕様		/CV2 /CS2	FU20F 用ケーブル（WU11-M9-02-CN-V）付き(*2) SA11、BA11 用ケーブル（WU11-M9-02-CN-S）付き

*1：準備中です。日本国内では防爆関連機器として使用できません。

*2：SENCOM PC ソフトウェア（SPS24）が付属します。

1.3 仕様

電源： LR6 1.5V（単三アルカリ電池）または
HR6 1.2V（単三ニッケル水素電池）× 2 本（本製品に付属していません）

消費電力： 200mW（センサの消費電力分を除く）

連続運転時間： 約 8 時間（使用する電池容量に依存します）

使用周囲温度： -10 ～ 50℃

使用周囲湿度： 10 ～ 85% RH（結露のないこと）

設置高度：	2000 m以下
設置場所：	室内
保管温度：	-30 ~ 70°C
材質：	ABS
質量：	約 200 g
保護等級 (IEC 60529)：	IP54 (ケーブルを接続した状態)
コネクタ：	M9 コネクタ (5 ピンメス)
Bluetooth 通信：	
適合規格：	Bluetooth Ver 2.1+EDR 準拠 (Bluetooth SIG 登録 ID : D032445)
対応プロファイル：	SPP (Serial Port Profile)
搬送周波数帯域：	2402 ~ 2480 MHz
チャンネル間隔：	1 MHz
チャンネル数：	79 チャンネル
通信可能距離：	10 m (Class 2)
シリアル通信：	
プロトコル：	Modbus RTU
物理層：	RS485 Half duplex (2 wire)
ポーレート：	9600 bps

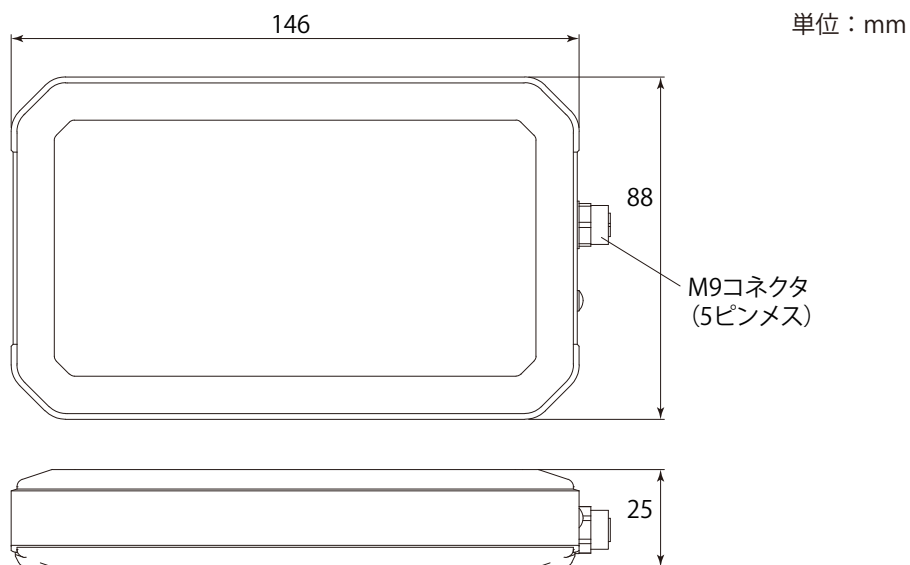
1.4 対応規格

Type	対象国	法規制	適合規格	
-AB	ヨーロッパ連合 (EU)	CE	RED (Article 3 2.)	EN 300 328 V2.1.1
			LVD (RED Article 3 1.a)	EN 61010-1: 2010 汚染度 2, 設置カテゴリ I (*1) EN 62311: 2008
		EMC (RED Article 3 1.b)	EN 61326-1: 2013 Class A, Table2 EN 301 489-1 V2.1.1 EN 301 489-17 V3.1.1	
			RoHS2	EN 50581: 2012
		REACH	Regulation (EC) 1907/2006	
		WEEE2	Directive 2012/19/EU	
	米国	電波法 (FCC)	FCC ID: PI4411B (*2) FCC Part15 subpart B	
		安全	FM Class 3810: 2005 ANSI/ISA 61010-1: 2012	
	カナダ	電波法 (Industry Canada)	IC ID: 1931B-BTM411 (*2) ICES-003	
	日本	電波法	工事設計認証 認可番号 : 204-320077 (*2)	
	オーストラリア、 ニュージーランド	RCM	EMC	EN 61326-1: 2013 Class A, Table2
			無線	AS/NZS 4268 [EN 300 329 V.2.1.1]
			人体暴露	AS/NZS 2772.2: 2016
	韓国	KC	EMC	KN 301 489-1 KN 301 489-17
無線			신고하지 아니하고 개설할 수 있는 무선국용 무선설비의 기술기준 (미래창조과학부 고시 제제 2016-127 호호)	
中国	無線		信部无 [2002] 353 号	
		中国 RoHS		
		中国 PL 法		

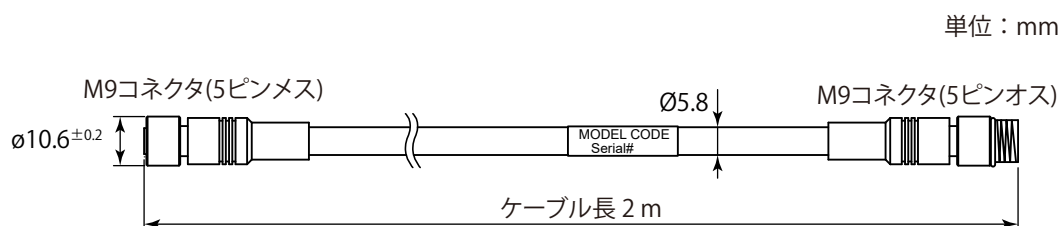
*1：汚染度は、絶縁耐力の低下を引き起こす可能性のある固体、液体、気体状の物質の存在の程度を示します。汚染度 2 は通常の室内環境に適用されます。設置カテゴリは過渡過電圧条件を定義する番号で表され、インパルス耐電圧の規制を意味します。設置カテゴリ I は過渡過電圧を適切な低レベルに制限された回路への接続に適用されます。

*2：製品に組み込まれている Bluetooth モジュール単体での取得

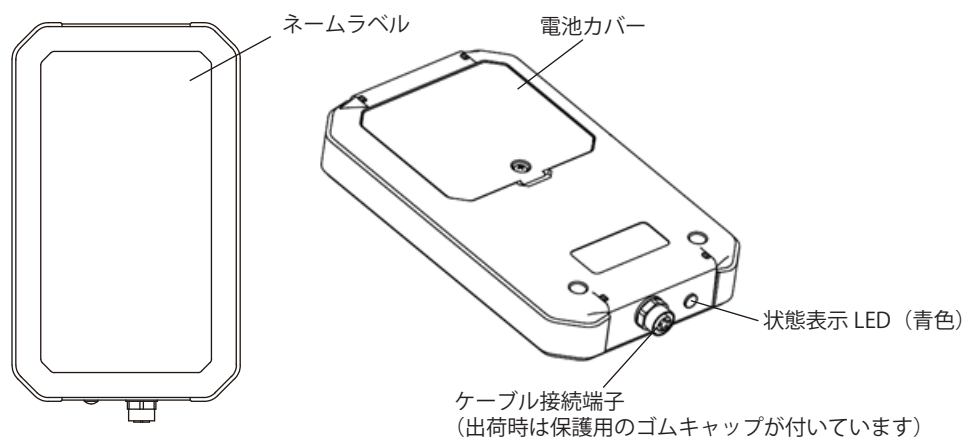
1.5 外形寸法図



● 付加仕様 (/CV2、/CS2) 選択時に付属するケーブル (WU11-M9-02-CN-□)



1.6 各部の名称



2. 準備と使用方法

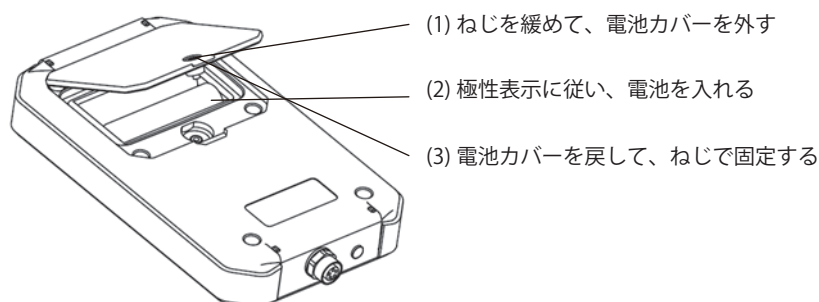
SA11 と接続する場合は FieldMate をご使用ください。SA11 は SPS24 SENCOM PC ソフトウェアに対応しておりません。

FU20F と接続する場合は SPS24 SENCOM PC ソフトウェアをご使用ください。FU20F は FieldMate に対応しておりません。

必要なもの	SA11と接続する場合	FU20Fと接続する場合
ケーブル	WU11-M9-02-CN-S (/CS2 で付属)	WU11-M9-02-CN-V (/CV2 で付属)
検出器	SENCOM スマートアダプタ対応検出器 例：FU20 (SA11 対応仕様)	SENCOM 検出器 FU20F
PC (必須条件)	タブレット PC も可 例：FSA310 ・ Bluetooth 通信が可能 ・ FieldMate R3.04.00 以降がインストール済み	・ Bluetooth 通信が可能 ・ SPS24 SENCOM PC ソフトウェアが動作可能 (詳細は 4 章を参照)
電池	アルカリもしくは水素ニッケル単三乾電池、2 個	

■ 電池の取り付け

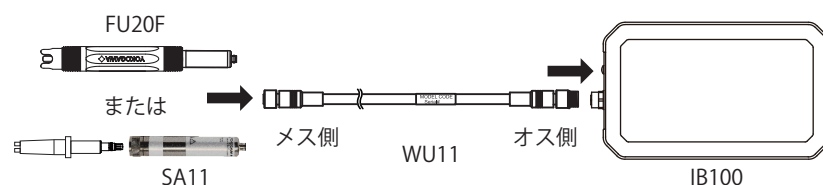
IB100 の背面にある電池カバーを外し、電池を取付けます。適切に電池が取り付けられると、状態表示 LED が点灯します。しばらく時間が経つと状態表示 LED は消えますが正常動作です。



■ 機器の配線

WU11 を使用して、IB100 と SENCOM 検出器を接続します。接続後にナットをしっかりと締めてください。それぞれのコネクタのピンとスロットが一致したときのみ接続ができます。

IB100 と検出器が適切に接続された場合も状態表示 LED が点灯します（しばらく時間が経つと状態表示 LED は消えます）。



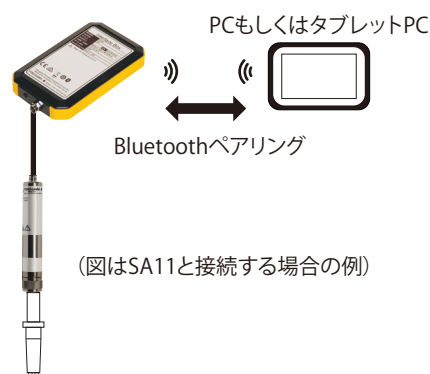
注記

- ・ SA11 を使用する場合はケーブルは、必ず「WU11-M9-02-CN-S」をご使用ください。
- ・ FU20F を使用する場合はケーブルは、必ず「WU11-M9-02-CN-V」をご使用ください。

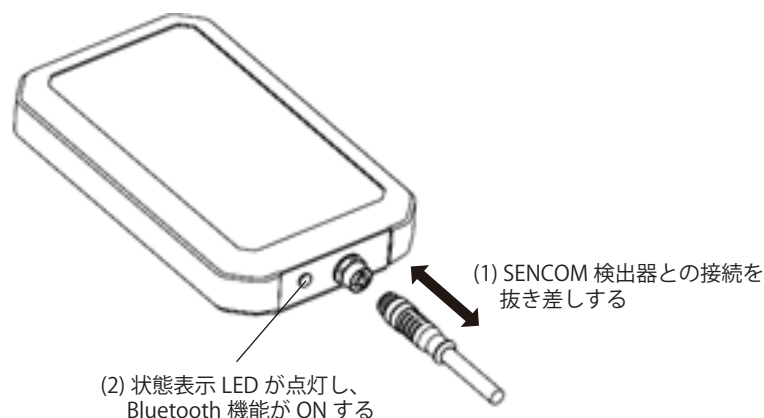
■ PCとの接続（ペアリング）

PCにインストールされた専用ソフトウェアから、IB100に接続された SENCOM 検出器にアクセスするために、PCとIB100のBluetoothペアリングを行う必要があります。ペアリングの具体的な方法については、WindowsのBluetoothデバイスの追加方法を参照してください。

IB100は「Yokogawa IB100」という名前でBluetoothデバイスとして表示されます。1度ペアリングをしてしまえば、2回目以降の接続時はペアリングの必要はありません。ただし、PCのペアリング情報が消えてしまった場合などは、接続できなくなってしまうため、再度ペアリングを行ってください。



状態表示 LED が点灯中のみ、IB100のBluetooth機能はONとなり、PCはBluetoothデバイスとしてIB100を認識することができます。状態表示 LED が消灯している場合は、SENCOM 検出器とつながっている WU11 を抜き差しすることで、状態表示 LED を点灯することができます。



ペアリングが完了したあとは、各専用ソフトウェアで SENCOM 検出器にアクセスすることができます。具体的な方法については、各取扱説明書を参照してください。

SENCOM検出器	専用ソフトウェア	参照する取扱説明書
SA11	FieldMate R3.04.00 以降	IM 01R01A07-01
FU20F	SPS24 SENCOM PC ソフトウェア	IM 12A01S02-01 (*1)

*1：取扱説明書の記述は代表例としてUSBタイプのインタフェースボックスとなっております。全てIB100として読み替えてください。

専用ソフトウェアが SENCOM 検出器にアクセスしているとき、IB100の状態表示 LED は点滅状態となります。複数のIB100を使用することで、最大4本の SENCOM 検出器に同時にアクセスできます。ペアリングはそれぞれ行ってください。

注記

- IB100 と PC のペアリングが完了すると、IB100 はシリアル通信デバイスとして PC に認識され、1 台あたり COM ポートが 2 つ割り当てられます。
- 専用ソフトウェアで SENCOM 検出器にアクセスする際に、この COM ポートを選択する必要がありますが、設定時に使用する COM ポートは Windows の Bluetooth 設定画面で「Yokogawa IB100 'SPP Dev」もしくは「送信」と表示されている COM ポートです。
- これらの COM ポートの設定内容の確認は、Windows 7 では「Bluetooth 設定」から、Windows 10 では「その他の Bluetooth オプション」から確認できます。
- PC とのペアリングが完了したあとも、専用ソフトウェアが SENCOM 検出器にアクセスをしない場合は、しばらく時間が経つと IB100 の状態表示 LED は消え、Bluetooth 機能は OFF になります。専用ソフトウェアを使用するときは、状態表示 LED が点灯していることを確認してください。

■ 動作状態について

IB100 の状態表示 LED は以下を示しています。

状態表示LED	動作状態
消灯	スリープ状態 • Bluetooth 機能 OFF
点灯	スタンバイ状態 • Bluetooth 機能 ON
速い点滅	スタンバイ状態 • Bluetooth 機能 ON • 電池の容量が残り少ないため、新品と交換してください
点滅	通信状態 • 専用ソフトウェアと Bluetooth 通信をしています

3. トラブルシューティング

専用ソフトウェアが SENCOM 検出器にアクセスできないときは、以下の順にご確認ください。

- (1) 専用ソフトの COM ポートが正しく選択されているか確認してください。
- (2) IB100 の Bluetooth 機能が ON であることを確認するために、LED 点滅がスタンバイ状態であることを確認してください。
- (3) PC に保存されている IB100 との Bluetooth ペアリング情報を一旦削除し、再度ペアリングを実施してください。
- (4) ペアリングを実施する際に、PC から IB100 を検出できない場合は、近くで使用している 2.4GHz 帯の電波を使用する無線機器の使用を止めてください。
- (5) PC の Bluetooth 機能が正常に動作しているか確認してください。また、状況に応じて以下を行ってください。
 - ・ PC の再起動
 - ・ IB100 の電池交換

上記のことを実施しても問題を解決できない場合は、購入代理店もしくは当社のサービス部門にお問い合わせください。

4. SPS24 SENCOM PCソフトウェア（参考）

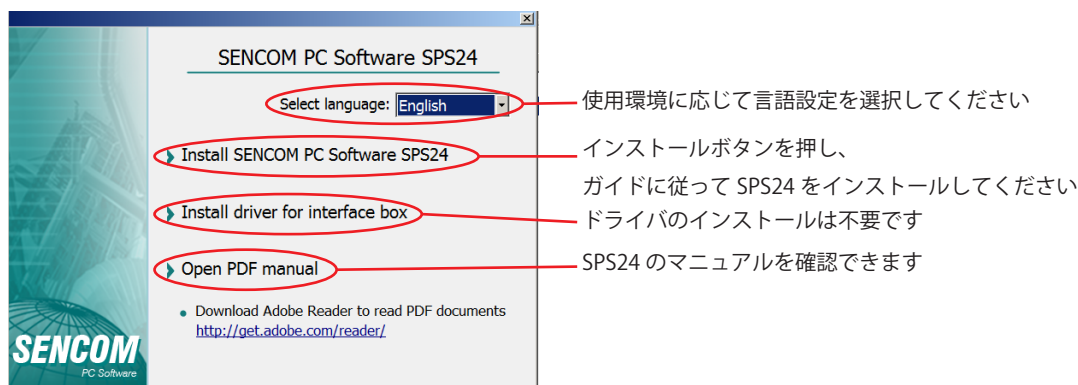
IB100 の付加仕様コード「/CV2」を選択した場合、FU20F 検出器用の PC 管理ソフトウェアである SPS24 SENCOM PC ソフトウェアのインストール CD-ROM が付属します。必要に応じてインストールしてご使用ください。

■ SPS24動作環境

- オペレーティングシステム (OS) : Windows 7 SP1 (32 ビット版、64 ビット版)
 オペレーティングシステムの言語とソフトウェアの表示言語は日本語または英語
- パソコン (PC) 本体 : 上記の OS が動作し、下記の CPU とメモリを搭載した機種
 Intel Core 2 Duo CPU E7500 または同等以上のプロセッサ
 2GB 以上のメモリ
- ディスプレイ : XGA (1024 x 768) 以上
- ハードディスク : アプリケーション用に 100MB 以上 (保存するデータ量により、これ以上必要な場合があります)
- ドライブ : CD-ROM ドライブ
- プリンタ : 使用する Windows システムで使用可能なプリンタ

■ インストール手順

PC のドライブにインストール用 CD-ROM を入れます。
 自動でインストーラーが起動しない場合は、CD-ROM 内の「SPS24_Launcher.exe」を実行してください。
 下図を参考にインストールしてください。



改訂履歴

資料名称 : IB100 SENCOM インタフェースボックス

資料番号 : IM 12B06J09-01JA

2019年08月 / 初版
新規発行

横河電機株式会社

〒180-8750 東京都武蔵野市中町 2-9-32

<http://www.yokogawa.co.jp/>



