



# ◆ はじめに

本書は PH8HG 投げ込み形ガイドパイプについて説明しています。  
 PH8HG と各種検出器を組み合わせ、測定システムを構成します。組合せ機器に対応した取扱説明書も参照してください。

機器の形名	取扱説明書の名称	取扱説明書 No.
PH8ERP	KCl 拡散形 pH 検出器	IM 12B07K01
PH8EFP	KCl 補給形 pH 検出器	IM 12B07J01
DO30G	溶存酸素検出器	IM 12J5B3-01
SS300G	MLSS 検出器	IM 12E6C1-01
OR8ERG	KCl 拡散形 ORP 検出器	IM 12C04J01-01
OR8EFG	KCl 補給形 ORP 検出器	IM 12C07J01-01

# ◆ 本機器を安全にご使用いただくために

## ■ 本製品の保護・安全および改造に関する注意

- ・ 本製品および本製品で制御するシステムの保護・安全のため、本製品を取り扱う際は、説明書に記載されている安全に関する指示事項に従ってください。なお、これらの指示事項に反する扱いをされた場合、当社は安全性の保証をいたしかねます。
- ・ この説明書で指定していない方法で使用すると、本機器の保護機能が損なわれることがあります。
- ・ 本製品の部品や消耗品を交換する場合は、必ず当社の指定品を使用してください。
- ・ 本製品を改造することは固くお断りいたします。
- ・ 本製品および説明書では、安全に関する以下のようなシンボルマークを使用しています。

### 注意

「取扱注意」を示しています。製品においては、人体および機器を保護するために、説明書を参照する必要がある場所に付いています。また、説明書においては、感電事故など、取扱者の生命や身体に危険が及ぶ恐れがある場合に、その危険を避けるための注意事項を記述してあります。

## ■ 説明書に対する注意

- ・ 説明書は、最終ユーザまでお届けいただき、最終ユーザがお手元に保管して随時参照できるようにしていただきますようお願いいたします。
- ・ 本製品の操作は、説明書をよく読んで内容を理解したのちに行ってください。
- ・ 説明書は、本製品に含まれる機能詳細を説明するものであり、お客様の特定目的に適合することを保証するものではありません。
- ・ 説明書の内容の一部または全部を、無断で転載、複製することは固くお断りいたします。
- ・ 説明書の内容については、将来予告なしに変更することがあります。
- ・ 説明書の内容について、もしご不審な点や誤り、記載もれなどお気づきのことがありましたら、当社の説明書作成部署、当社の営業、またはお買い求め先代理店までご連絡ください。

## ■ 本製品の免責について

- ・ 当社は、保証条項に定める場合を除き、本製品に関していかなる保証も行いません。
- ・ 本製品のご使用により、お客様または第三者が損害を被った場合、あるいは当社の予測できない本製品の欠陥などのため、お客様または第三者が被った損害およびいかなる間接的損害に対しても、当社は責任を負いかねますのでご了承ください。

■ 説明書中のシンボルマーク

説明書中のシンボルマークは、以下の内容を示します。



---

回避しないと、死亡または重傷を招くおそれがある危険な状況が生じることが予見される場合に使う表示です。本書ではそのような場合その危険を避けるための注意事項を記載しています。

---



---

回避しないと、軽傷を負うかまたは物的損害が発生する危険な状況が生じることが予見される場合に使う表示です。本書では取扱者の身体に危険が及ぶ恐れ、または計器を損傷する恐れがある場合、その危険を避けるための注意事項を記載しています。

---



---

計器を損傷したり、システムトラブルになる恐れがある場合に、注意すべきことがらを記載しています。

---



---

操作や機能を知るうえで、注意すべきことがらを記載しています。

---



---

参照すべき項目やページなどを記載しています。

---

## ◆ 納入後の保証について

- 当該製品を無断で改造することは固くお断りします。
- 保証の期間は、ご購入時に弊社よりお出しした見積書に記載された期間とします。保証サービスは、弊社の規定に従い対処致します。弊社が定める地域以外における出張修理対象製品の修理の場合は、保証期間中においても技術者派遣費が有料となります。
- 保証期間内に、弊社納入品に弊社の責任による故障が生じた場合には、故障内容を、弊社指定の販売窓口または最寄のサービス事業所にお持ちいただくか、お送りください。
  - 故障が生じた納入品の形名・計器番号、不具合の内容および経過などについて具体的にご連絡ください。略図やデータなどを添付していただければ幸いです。
  - 新品交換の際は、修理レポートは添付いたしません。
- 次のような場合には、保証期間内でも修理が有料となります。
  - 取扱説明書などに記載されている保証対象外部品の故障の場合。
  - 弊社が供給していないソフトウェア、ハードウェア、または補用品の使用による故障の場合。
  - お客様の不適当なまたは不十分な保守による場合。
  - 弊社が認めていない改造、酷使、誤使用または誤操作による故障の場合。
  - 納入後の移設が不適切であったための故障または損害の場合。
  - 指定外の電源（電圧、周波数）使用または電源の異常による故障の場合。
  - 弊社が定めた設置場所基準に適合しない場所での使用、および設置場所の不適当な保守による故障の場合。
  - 火災、地震、風水害、落雷、騒動、暴動、戦争行為、放射線汚染、およびその他天災地変などの不可抗力的事故による故障の場合。
- 弊社で取り扱う製品は、ご需要先の特定目的に関する整合性の保証はいたしかねます。また、そこから生じる直接的、間接的損害に対しても責任を負いかねます。
- 弊社で取り扱う製品を組み込みあるいは転売される場合は、最終需要先における直接的、間接的損害に対しては責任を負いかねます。
- 製品の保守、修理用部品の供給期間は、その製品の製造中止後5年間とさせていただきます。本製品の修理については取扱説明書に記載されている最寄のサービス事業所もしくはお買い求め先弊社指定販売窓口へご相談ください。

# PH8HG 投げ込み形ガイドパイプ

IM 12B7M2-01 3 版

## 目次

◆	はじめに.....	i
◆	本機器を安全にご使用いただくために .....	ii
◆	納入後の保証について .....	iv
1.	概 要 .....	1-1
1.1	標準仕様 .....	1-1
1.2	形名およびコード .....	1-2
1.3	外形寸法図 .....	1-2
2.	設 置 .....	2-1
2.1	設置場所の選定.....	2-1
2.2	設置要領 .....	2-1
2.3	検出器の取付け.....	2-2
	Customer Maintenance Parts List .....	CMPL 12B07M02-01E
	Customer Maintenance Parts List .....	CMPL 12B07M02-02E
	取扱説明書 改訂情報.....	i

---

Blank Page

# 1. 概要

PH8HG 投げ込み形ガイドパイプは、検出器を保護するためと、一定した測定点においての測定を実施するために使用されます。

本ガイドパイプは、検出器をガイドパイプ内に吊り下げておくだけなので、検出器の保守を極めて簡便に行うことができます。

## 1.1 標準仕様

組み合わせ可能検出器： PH8EFP KCl 補給形 pH 検出器、PH8ERP KCl 拡散形 pH 検出器  
OR8EFG KCl 補給形 ORP 検出器、OR8ERG KCl 拡散形 ORP 検出器  
DO30G 溶存酸素検出器、SS300G MLSS 検出器

(注) 補給形検出器をご使用の場合、KCl タンクを取り付けるスタンション等が別途、必要です。

取付方法： 50A パイプ取付

(注) 設置設備には十分な強度を持たせてください。

質量： ホルダ本体： "-PP"；約 1kg、"-PV"；約 1.6kg

取付金具； 約 1kg/組

ガイドパイプ長さ： 2 m

ガイドパイプ材質： 硬質塩化ビニル樹脂、またはポリプロピレン樹脂

取付金具： 鉄（亜鉛メッキ処理）またはステンレス鋼（SUS304）

測定液温度： - 5 ～ 50℃（硬質塩化ビニル樹脂製の場合）

- 5 ～ 80℃（ポリプロピレン樹脂製の場合）

(注) 検出器の仕様により温度が制限される場合があります。

測定液の性状が次のいずれかに該当する場合は、潜漬形ホルダまたは流通形ホルダをご使用ください。

- ・ 測定液の温度が、80℃を超える場合。
- ・ 測定液が pH2 以下または pH12 以上の値になる場合。
- ・ 強酸化性（王水、クロム酸、次亜塩素酸、過塩素酸など）溶液を測定する場合。
- ・ 測定液に、腐食性（アンモニア、塩素、硫化水素）成分が含まれている場合。
- ・ 測定液に、パーセントオーダーの有機溶剤や油分が含まれている場合。



## 1.2 形名およびコード

形名	基本コード	付加コード	仕様
PH8HG	.....	.....	投げ込み形ガイドパイプ*1
ホルダ材質	- PV - PP	.....	硬質塩化ビニル樹脂(液温50℃以下) ポリプロピレン樹脂(液温80℃以下)
スタイルコード	*A	.....	スタイルA
付加仕様	取付金具*2	/MS5	取付金具1組(ステンレス)

(\*1) パイプ長:2m

(\*2) /MS5を選択しない場合は、50Aパイプの鉄(亜鉛メッキ処理)製取付金具1組がついています。

## 1.3 外形寸法図

以下に外形寸法を示します。

単位:mm

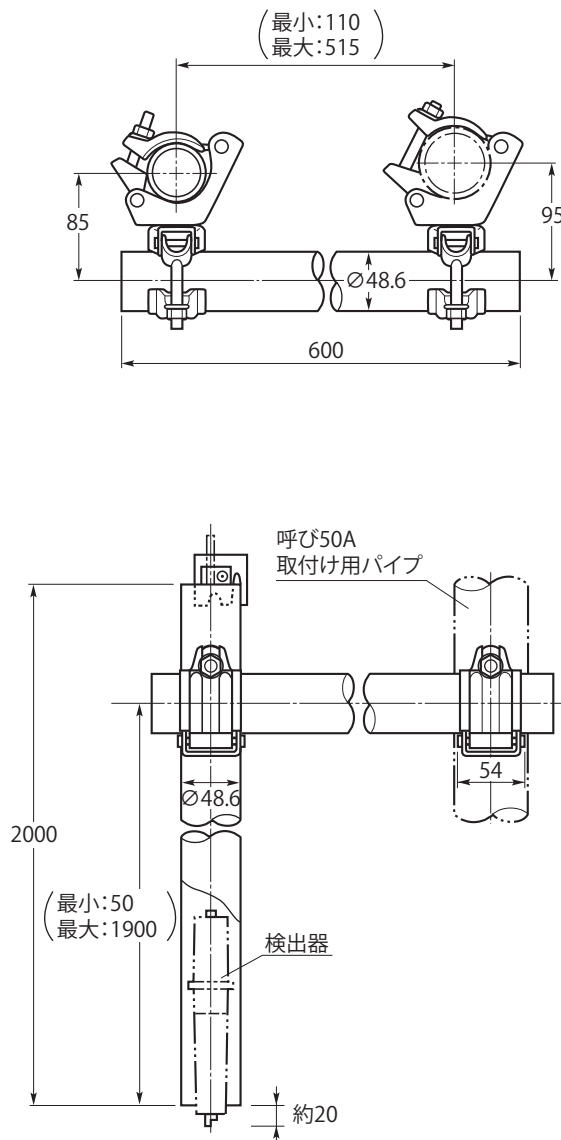


図 1.1 投げ込み形ガイドパイプ外形寸法図

単位：mm

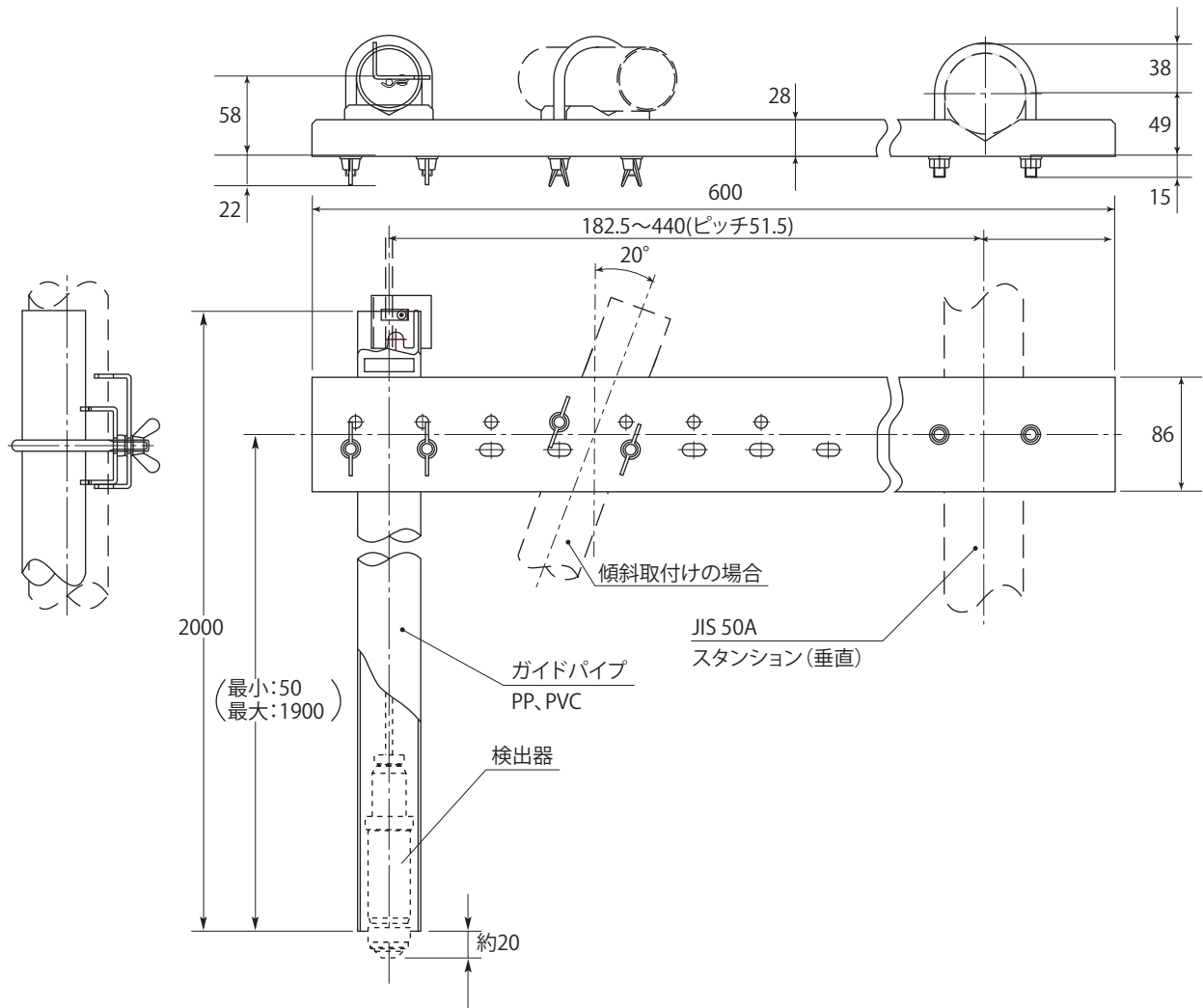


図 1.2 投げ込み形ガイドパイプ付加コード /MS5 の外形寸法図

---

Blank Page

## 2. 設 置

### 2.1 設置場所の選定

ガイドパイプは、定めた測定点に検出器が正しく位置するよう設置します。

通常、測定点としては、その測定対象液における代表的測定値の得られる所を選び、測定液が不均一に分布する所などは、測定値が大きくハンチングすることがあるので、できるだけ避けてください。

また、ガイドパイプの設置位置を決めるに当っては、測定液の温度や流速が、検出器およびガイドパイプの仕様に適合すること、そして、保守作業のしやすい場所であることも条件に入れてください。

#### ご注意



#### ●ホルダの設置場所について

ホルダに振動が発生するような場所でのご使用は、ホルダの破損に至る場合があります。できるだけ、振動の発生しない場所でご使用ください。

### 2.2 設置要領

梱包をといたら、念のため、お届けしたガイドパイプに不足部品などのないことを、パーツリスト巻末の Customer Maintenance Parts List を参照して確認してください。

ガイドパイプは、垂直に設けられた、十分な強度を持つパイプ（呼び 50A）に取り付けることができます。まず、この取付け用パイプを設けてください。\*1 そして、アームパイプを固定します。また、検出器の位置を考慮に入れて、アームパイプにガイドパイプを取り付けてください。ストッパは、検出器ケーブルに取り付けて使用します。

- \*1：現場設置機器用の取付けパイプと併用することができます。なお、垂直方向に設けることのできない場合で付加コードがない場合は、アームパイプと同等に機能するパイプ（呼び 40A）を水平方向に設けてください。また、垂直方向に設けることのできない場合で付加コード /MS5 が付いているときは、アームブラケットと同等に機能するブラケットを水平方向に設けてください。

## 2.3 検出器の取付け

### 👉 参 照

ご使用になる検出器に該当する取扱説明書を参照してください。

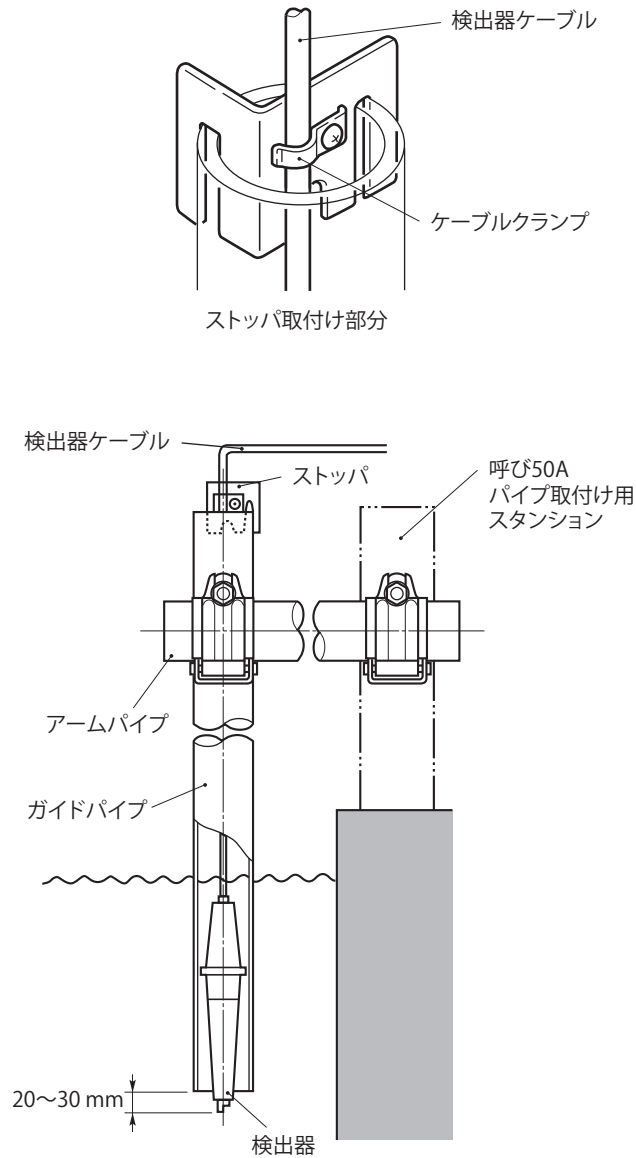
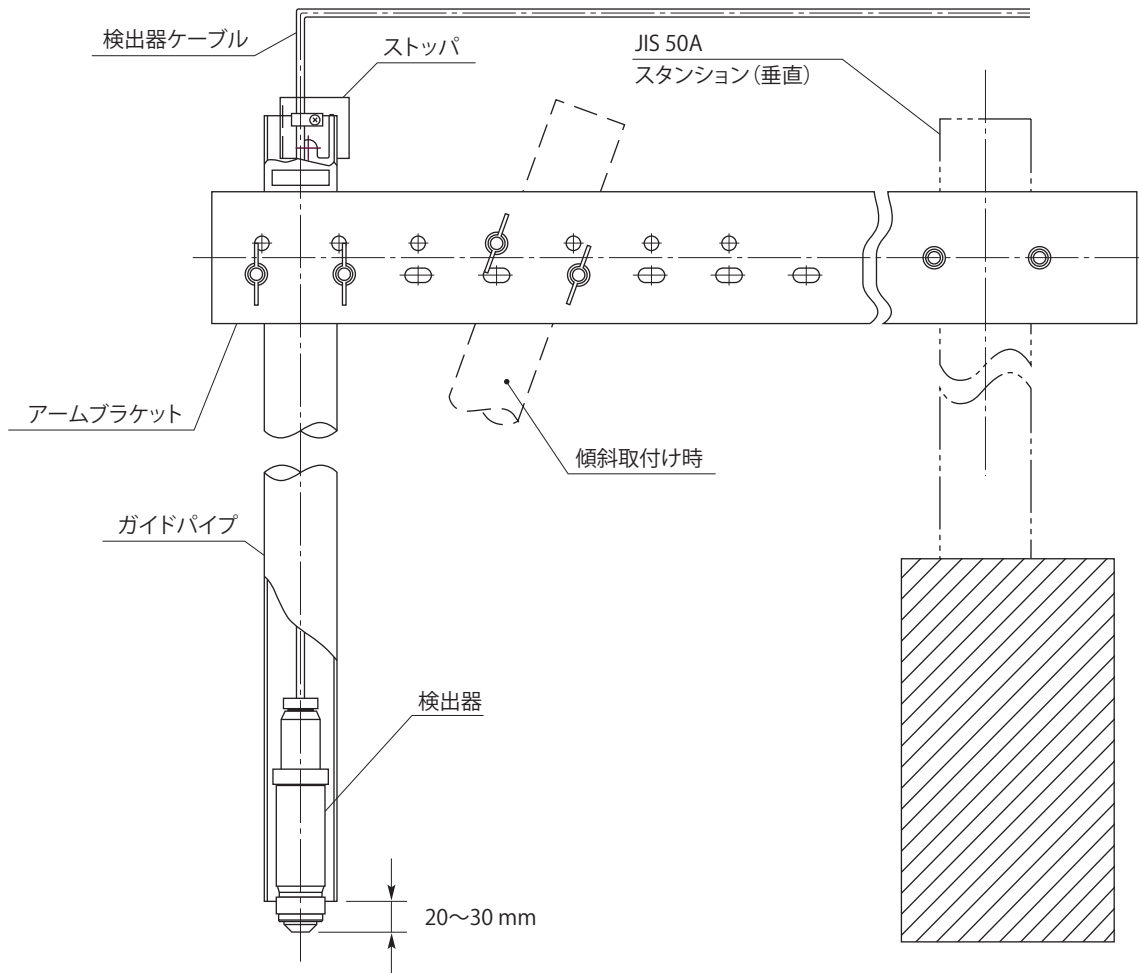


図 2.1 ガイドパイプへの検出器取付け



(注) 溶存酸素検出器DO30GまたはSS300G MLSS検出器を組み込む場合は、検出器先端(検出)部に気泡が滞留するのを防止するため、傾斜取付けをお勧めします。

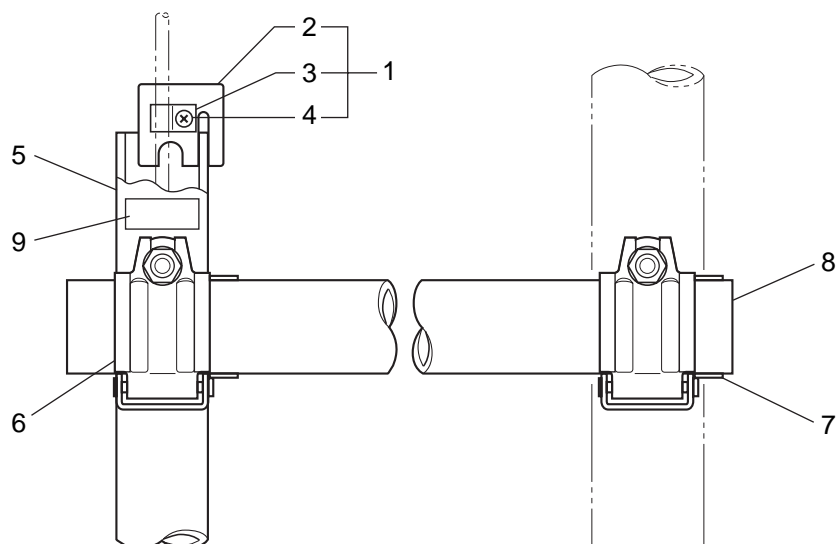
図 2.2 ガイドパイプへの検出器取付け (付加コード : /MS5)

---

Blank Page

# Customer Maintenance Parts List

## Model PH8HG Drop-In Guide Pipes

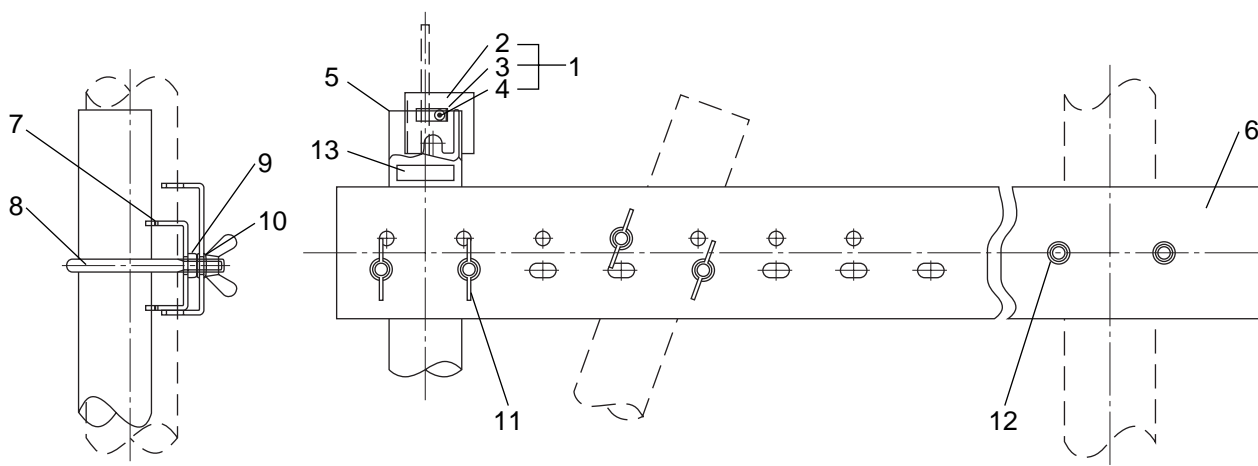


Item	Part No.	Qty	Description
1	K9144AA	1	Stopper Assembly
2	K9144AB	1	Bracket
3	K9144AC	1	Clamp
4	Y9408JU	1	Pan H. Screw, M4 × 8
5	Below	1	Pipe
	K9144AK		Hard Polyvinyl Chloride
	K9144AL		Polypropylene
6	L9813VN	1	Clamp
7	L9813VP	1	Clamp
8	K9144AM	1	Pipe
9	K9145NA	1	Nameplate



# Customer Maintenance Parts List

## Model PH8HG.../MS5 Drop-In Guide Pipes (Stainless steel mounting bracket)



Item	Part No.	Qty	Description
1	K9144AA	1	Stopper Assembly
2	K9144AB	1	Bracket
3	K9144AC	1	Clamp
4	Y9408JU	1	Pan H. Screw, M4 × 8
5	Below	1	Pipe
	K9144AK		Hard Polyvinyl Chloride
	K9144AL		Polypropylene
6	K9145LQ	1	Bracket
7	K9145LR	1	Bracket
8	K9145LP	1	U-Bolt
9	Y9801BU	4	Nut
10	Y9800SU	6	Washer
11	L9800PV	2	Wing Nut
12	L9800JJ	1	U-Bolt
13	K9145NA	1	Nameplate

---

# 取扱説明書 改訂情報

資料名称	: PH8HG 投げ込み形ガイドパイプ
資料番号	: IM 12B7M2-01
2011年10月／3版	全面見直し、表記統一 InDesign 化 内容の変更はありません。
2006年6月／2版	用語の統一、全体に見直し
1997年10月／初版	新規発行

---

## ■ お問い合わせについて

本製品の情報に関しては、下記ホームページでもご覧になれます。

当社のホームページ : <http://www.yokogawa.co.jp/an>

---

---

Blank Page