

このたびは、CTW シリーズ電線固定形変流器をお買い上げいただき誠にありがとうございます。本器を正しく、安全にご使用いただくために、使用前には必ずこの取扱説明書をお読みください。

技術的なご相談は・・・フリーダイヤル：☎ 0120-518182

**YOKOGAWA** ◆  
横河電機株式会社

IM 77C01W02-01  
2004.06 2版 (YK)

## 1. 安全にご使用いただくために

本器には、安全に使用していただくために次のようなシンボルマークを使用しています。



製品においては、人体および機器を保護するために取扱説明書を参照する必要があります。また、取扱説明書においては、感電事故など、取扱者の生命や身体に危険がおよぶ恐れがある場合に、その危険を避けるための注意事項を記述してあります。

以下のシンボルマークは、本取扱説明書にのみ使用しています。



### 注 記

「その製品を取扱う上で重要な情報や、操作や機能を知る上で注意すべきことがら」を記述してあります。

## 2. 取扱いおよび設置場所



### 注 記

本変流器は、一般計器用です。指定機関が行う検定に合格したものではありませんので電力量などの証明に用いる用途には使用できません。  
変流器は、定格負担以下でご使用ください。負担の算出には接続する計器類の負担と変流器の二次側引出電線の負担を加算する必要があります。  
コアの接合面は防錆処理してありますが、万一錆が発生した場合は、CRC-5-56（市販品）で錆を落とし、もう一度吹きつけることで復旧します。

設置場所については、次のような環境は避けてください。  
『周囲温度が-20 未満および 50 を超える場所（結露しないこと）』  
『周囲湿度が 80%RH を超える場所（結露しないこと）』  
『可燃性、爆発性のガスや塩分、油煙、塵埃の多い場所』  
『水、油、溶剤のかかる場所』  
『放射線、強電界、強磁界のある場所』  
『振動、衝撃の多い場所』  
『直射日光のあたる場所』

## 3. 取付方法



### 警 告

感電する恐れがありますので、以下をご注意ください。  
接続する場合は回路が活線状態でないことを確認してから行ってください。  
接続端子は緩みのないように締付けてください。  
通電中は端子やその他の部分に触れないでください。  
変流器は規定の回路電流以下でご使用ください。  
回路電圧は 500V AC 以下でご使用ください。

## < 製品仕様の確認 >

変流器側面の仕様銘板に記載されている形名と仕様が、ご注文どおりであることをご確認ください。

形名	名称	適応線径
CTW10	電線固定形変流器（100A / 1A 用）	24mm 未満
CTW20	電線固定形変流器（200A / 1A 用）	24mm 未満
CTW100	電線固定形変流器（500A / 5A 用）	36mm 未満
CTW130	電線固定形変流器（800A / 5A 用）	36mm 未満

ネットワークソリューション事業部 国内営業部 0422-52-6765  
〒180-8750 東京都武蔵野市中町2-9-32

中部支社 052-586-1681  
〒450-0003 名古屋市中村区名駅南1-27-2(日本生命ビル12階)

関西支社 06-6368-7130  
〒564-0063 大阪府吹田市江坂町1-23-101(大同生命江坂ビル7階)

中国支社 082-541-4488  
〒730-0037 広島市中区中町8-12(広島グリーンビル8階)

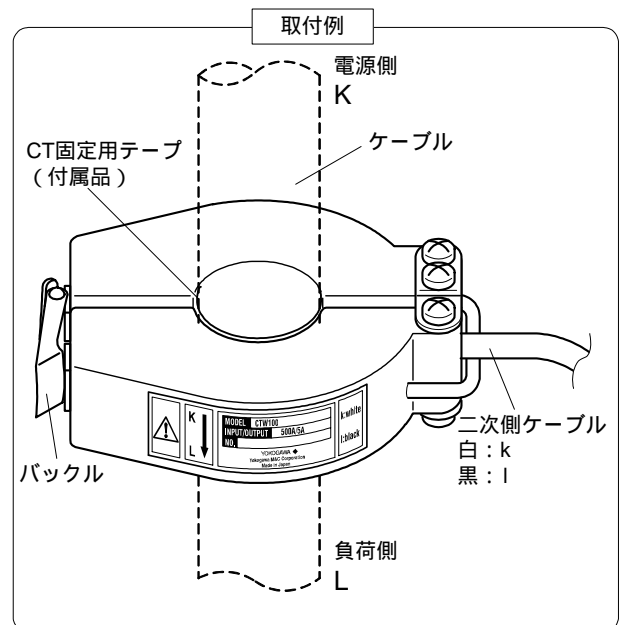
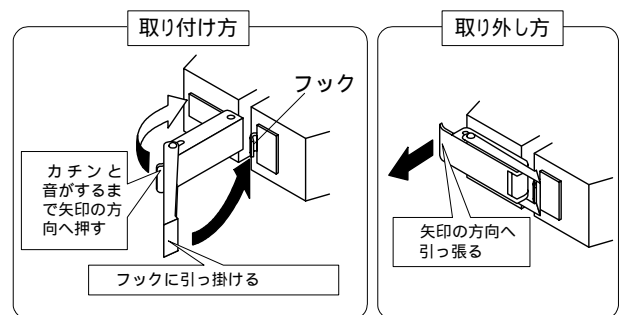
九州支社 092-272-1731  
〒812-0037 福岡市博多区御供所町3-21(大博通りビジネスセンター7階)



### 注 記

本器は二次側開放時の危険電圧抑制素子を内蔵しています。

取付は下図を参照して行ってください。



K, L の方向に注意して取り付けてください。  
CT の内径に合わせ、ケーブルに CT 固定用テープ(付属品)を適当な長さに切ってから巻いてください。  
コアの接合面には隙間ができないようご注意ください。  
コアの接合面は塵埃が入らないようご注意ください。  
CT 固定用テープが挟まっていないことを確認し、バックルにて確実にコアを固定してください。  
二次側ケーブルの接続は、0.75mm<sup>2</sup>用の圧着端子を使用してください。  
二次側ケーブルの緑色を以下に示します。  
白:k, 黒:l



## 注記

CTの二次側ケーブルを延長する際は、被覆付リングスリーブなどを使用し、 $1.25 \sim 2\text{mm}^2$ の電線をご使用ください。また、ケーブル長の目安を以下に示します。

<二次側電流 5A の場合>

$1.25\text{mm}^2$ のときは2.6mまでとし、 $2\text{mm}^2$ のときは4.6mまでとしてください。

<二次側電流 1A の場合>

$1.25\text{mm}^2$ のときは8.3mまでとし、 $2\text{mm}^2$ のときは15mまでとしてください。

## 4. 製品の廃棄について

本変流器は、産業廃棄物として処理してください。

## 5. 主な仕様

### 5.1 概要

CTW シリーズ電線固定形変流器は、既設設備の増設時に電線を切断することなく取り付けることができる、取付設置工数削減を可能にした変流器です。

### 5.2 特性仕様

定格一次側電流 ( $I_n$ ) / 定格二次側電流 :

CTW10 : 100A / 1A

CTW20 : 200A / 1A

CTW100 : 500A / 5A

CTW130 : 800A / 5A

定格周波数 : 50 / 60Hz

定格負担 :

CTW10, CTW20 : 0.5VA

CTW100, CTW130 : 2.5VA

精度 / 直線性 : 定格一次側電流  $I_n$  に対して  $\pm 1.0\%$

位相差 : 定格一次側電流  $I_n$  に対して  $\pm 2$  度以内

使用回路電圧 : 500V AC 以内

絶縁抵抗 : コアと出力間 100M 以上 (500V DC にて)

耐電圧 : コアと出力間 2000V AC / 1 分間

使用温度範囲 :  $-20 \sim 50$  (結露しないこと)

使用条件 : 屋内使用

質量 :

CTW10 : 約 220g

CTW20 : 約 220g

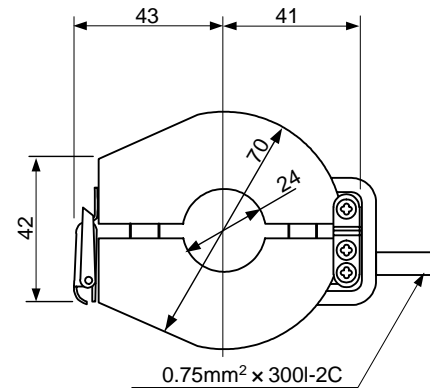
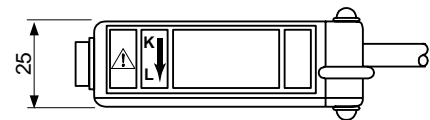
CTW100 : 約 350g

CTW130 : 約 380g

## 6. 外形寸法図

単位 : mm

### 6.1 CTW10 および CTW20



### 6.2 CTW100 および CTW130

