

本 社 0422-52-6765
〒180-8750 東京都武蔵野市中町2-9-3 2
関 西 支 社 06-6341-1395
〒530-0001 大阪市北区梅田2-4-9(ブリーゼタワー21階)
中 部 支 店 052-684-2004
〒456-0053 名古屋市中区熱田区一番3-5-19
中 国 支 店 082-568-7411
〒732-0043 広島市東区東山町4-1
九 州 支 店 092-272-0111
〒812-0037 福岡市博多区御供所町3-21(大博通りビジネスセンター7階)

技術的なご相談は... フリーダイヤル ☎ **0120-518182**
カスタマーサポートセンター

最新版の電子マニュアルは、次のサイトからダウンロードできます。

<http://www.yokogawa.co.jp/ns/juxta/im/>

安全にご使用いただくために

本製品を正しく安全にご使用いただくために、ご使用前には必ず本書をお読みください。また、ご使用後は本書を大切に保管してください。安全にご使用いただくための注意事項については、「JUXTA シリーズご使用上の注意」(IM 77J01A00-91Z1) もあわせてお読みください。

| ドキュメント名 | ドキュメント番号 |
|-------------------------------|--------------------|
| JUXTA シリーズご使用上の注意(ユーザーズマニュアル) | IM 77J01A00-91Z1 |
| VJA5 ディストリビュータ(ユーザーズマニュアル) | IM 77J01A05-01(本書) |
| VJA5 ディストリビュータ(一般仕様書) | GS 77J01A05-01 |

本書は、本製品のマニュアルの一つです。本書を安全な場所に保管してください。

本書は、次の仕事を担当されるエンジニアで機器取り扱いの技能を有する方を対象としています。

- ・ 据え付け、配線などの工事を担当する方。
- ・ 機器が運転に入った後、日常の運転業務を行う機器操作担当(オペレータ)の方、および日常のメンテナンスを行う計装、電気の保守の方。

本製品には、安全にご使用していただくために、次のようなシンボルマークを使用しています。



警告

取り扱いを誤った場合に、使用者が死亡または重傷を負う危険があるときに、その危険を避けるための注意事項が記載されています。

以下のシンボルマークは、本書にのみ使用しています。



注意

取り扱いを誤った場合に、使用者が軽傷を負うか、または物的損害のみが発生する危険があるときに、その危険を避けるための注意事項が記載されています。

製品仕様と梱包内容の確認

(1) 形名と製品仕様の確認

本体に貼付された仕様銘板に記載されている形名と仕様をご注文どおりであることをご確認ください。

(2) 梱包内容

以下のものが揃っていることをご確認ください。

- ・ VJA5 : 1 台
- 付属品
 - ・ タグナンバーラベル : 1 枚
 - ・ ユーザーズマニュアル(本書) : 1 部
 - ・ ユーザーズマニュアル(JUXTA シリーズご使用上の注意) : 1 部

製品概要

本器は、2線式伝送器と組合せて使用し、伝送器からの4~20mA信号を開平演算し、絶縁された直流電流または直流電圧信号に変換するコンパクトなプラグイン形ディストリビュータです。

形名、仕様コード

| 形名 | 仕様コード | 内容 | |
|--------|--------------------|---------------------------------------|------------|
| VJA5 | -0 □ □ -A □ □ 0 /□ | ディストリビュータ (開平演算形) | |
| 固定 | -0 | 常に-0 | |
| 出力点数 | 1 | 1点 | |
| | 2 | 2点 | |
| 供給電源 | 6 | 100-240V AC/DC ^{(*)1} | |
| | 7 | 15-30V DC ^{(*)2} | |
| 入力信号 | -A | 4~20mA DC (伝送器電源 25.25 ± 0.25V DC) | |
| | A | 4~20mA DC | |
| | B | 2~10mA DC | |
| | C | 1~5mA DC | |
| | D | 0~20mA DC | |
| | E | 0~16mA DC | |
| | F | 0~10mA DC | |
| | G | 0~1mA DC | |
| | 第1出力信号 | 1 | 0~10mV DC |
| | | 2 | 0~100mV DC |
| | | 3 | 0~1V DC |
| | | 4 | 0~10V DC |
| | | 5 | 0~5V DC |
| | | 6 | 1~5V DC |
| 7 | | -10~+10V DC | |
| Z | 特注(電流/電圧信号) | | |
| 第2出力信号 | A | 4~20mA DC | |
| | 6 | 1~5V DC | |
| | N | 第2出力なし | |
| | Z | 特注(電流/電圧信号) | |
| 固定 | 0 | 常に0 | |
| 付加仕様 | /SN | ソケットなし(指定ない場合はソケット付き) | |
| | /CO | コーティング ^{(*)3} | |
| | /FB | ヒューズバイパス ^{(*)3} | |

*1 動作範囲: 85~264V AC/DC

*2 動作範囲: 12~36V DC

*3 付加仕様コード/CO、/FBを指定した場合、安全およびEMC規格に適合しません。

1. 取付方法

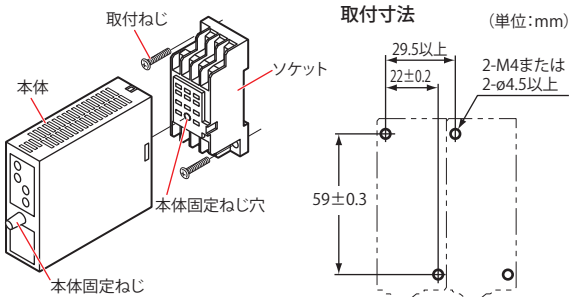


注意

- 変換器本体の抜き差しは、ソケット表面に対して垂直方向に行ってください。本体を斜に抜き差しすると、端子部が曲がり接触不良などの原因になります。
- 設置姿勢：いずれの方向にも5度以上傾けないこと
- ソケットに変換器本体が接続されていない場合、ソケットのコネクタ部には、塵埃等がたまらないように処置してください。
- 本製品を使用しない場合、導電袋に入れて保管してください。

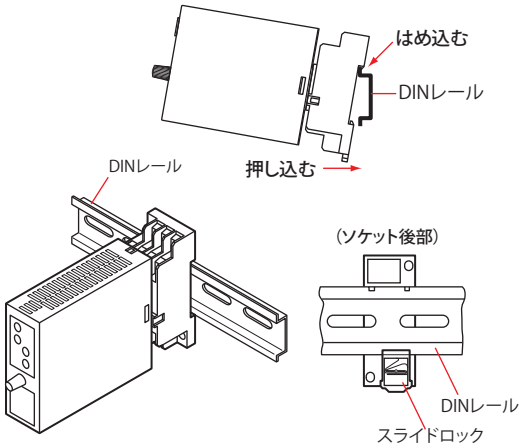
1.1 壁取付

変換器の本体固定ねじを緩め、本体をソケットから引き抜きます。ソケットをねじで壁に固定します。本体をソケットに挿し込み、本体固定ねじを締め付けます。



1.2 DIN レール取付

ソケット後部にあるDIN レール用溝の上部にDIN レールをはめ込み、下部のスライドロックで固定します。



1.3 多連ベース取付

多連ベース取付は、VJCE (VJ 取付ベース) の取扱説明書を参照してください。

1.4 ダクトの使用

配線用ダクトを使用する場合は、本体上下面から各々30mm以上離して取り付けてください。

2. 設置場所

- 設置場所については、次のような環境は避けてください。振動、腐食性ガス、塵埃、水、油、溶剤、直射日光、放射線、強電界、強磁界、ふく射熱、風、温度変化、高度2000m以上
- 落雷などにより電源ライン、信号ラインに雷サージの誘導が懸念される場合は、フィールド側設置機器との間にそれぞれ専用の避雷器を使用し、本器を保護してください。

- 使用温度/湿度範囲:-10～55℃(密着計装時は-10～45℃*)/5～90%RH(結露しないこと)
* スタイルコードS3.xx以前の変換器と混在する場合は0～40℃となります。
- 連続振動:(5～9Hz)片振幅3mm以下
(9～150Hz)9.8m/s²以下、1oct/min、3軸方向各90分
- 衝撃:98m/s²以下、11ms、3軸6方向各3回

3. 外部配線



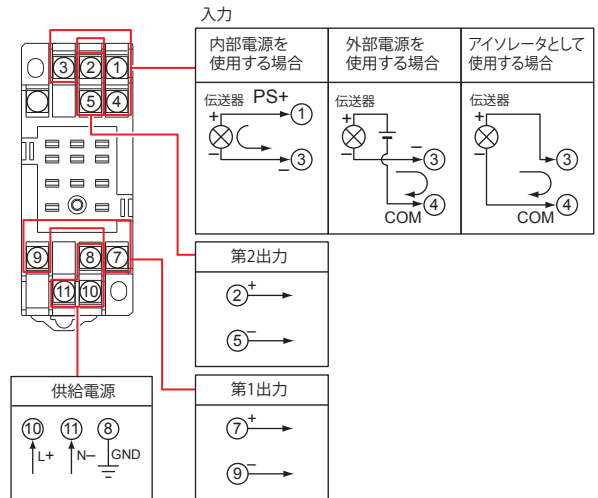
警告

- 感電の恐れがありますので、配線作業は供給する電源をオフにして、つなぐケーブルに通電されていないことをテストなどで確認してから作業を始めてください。
- 可燃性、爆発性のガス、または蒸気のある場所では、本器を動作させないでください。そのような環境下で本器を使用することは大変危険です。
- 仕様外で本器を動作させた場合、本器が発熱、損傷する危険があります。電源を投入する際は、次のことを確認してください。
 - ・ 本器に加える供給電源の電圧および入力信号の値が、本器の仕様に合っていること。
 - ・ 仕様どおりの端子位置に外部配線が接続されていること。

配線は、変換器ソケット部の端子に行います。外部接続用端子はM3ねじです。端子への接続には、圧着端子を使用してください。

- 信号用電線には、導体公称断面積が0.5mm²以上を、電源用電線には、導体公称断面積が1.25mm²以上を推奨します。

配線図



注記

- 1出力形の場合、第2出力端子は使用禁止です。
- 電源と入出力ラインの配線は、ノイズ発生源から遠ざけてください。精度保証できない場合があります。
- 接地端子は、必ず低い接地抵抗で接地してください。接地ケーブルは可能な限り太く短くしてください。また、本器の接地端子(8番端子)から1点で接地し、接地端子間の渡り配線は行わないでください。
- 本器は、静電気に対してデリケートです。取扱いには十分注意してください。本器を取扱う前には、近くにある金属部に触れるなどして、静電気を放電してから行ってください。
- 周囲温度が50℃以上の場合、定格70℃以上のケーブルを使用してください。

4. 保守

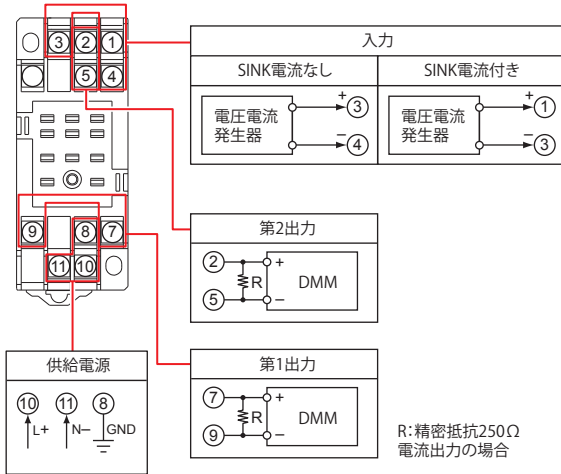
本器は、電源投入と同時に運転状態となりますが、仕様性能を満足するには 10 ～ 15 分の通電を必要とします。

4.1 校正用機器

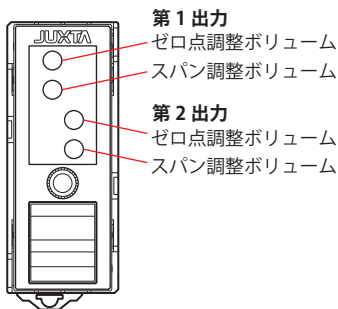
- 電圧電流発生器 (YOKOGAWA GS200 相当品) : 1 台
- デジタルマルチメータ (DMM)(YOKOGAWA 7561 相当品) : 1 台
- 精密抵抗 250 Ω ± 0.01% 1W : 1 個

4.2 校正

1. 各機器を下図の要領で結線します。校正は第 1 出力を行い、次に第 2 出力を行ってください。



2. 電圧電流発生器より、入力スパンの 0 %、6.25 %、25 %、56.25%、100%に相当する入力信号を変換器に与えます。
 3. 変換器の出力がそれぞれ 0%、25%、50%、75%、100%に相当する電圧であり、規定の精度定格範囲内であることを確認してください。(R は電流出力の場合に接続します。)
- 出力信号が精度定格範囲から外れている場合には、変換器前面のゼロ点調整ボリュームおよびスパン調整ボリュームで調整してください。



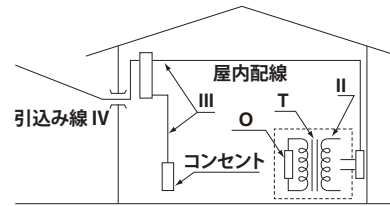
5. 安全および EMC 規格

- 安全規格 :
 - IEC/EN 61010-1 適合 (CE)、IEC/EN 61010-2-030 適合 (CE)
 - CAN/CSAC 22.2 No. 61010-1 認定 (CSA)
 - UL 61010-1(CSANRTL/C) 取得
 - 設置カテゴリ : II
 - 汚染度 : 2
 - 測定カテゴリ : O(Other)
 - 定格測定入力電圧 : 10V DC max.
 - 定格過渡過電圧 : 1500V (＊)
 - * CSA/UL 61010-1 で測定カテゴリ I、EN 61010-2-030 で測定カテゴリ O(Other) の場合に測定される安全規格上の値であり、機器性能を保証する値ではありません。



注意

本機器は、測定分類 O (Other) に適合した機器ですので、測定分類 II、III、および IV の計測に使用しないでください。



| 測定分類 | 測定分類表示 | 説明 | 備考 |
|------|---------|----------------------------------|--------------|
| O | (other) | 主電源に直接接続しない回路上で実施する測定のためのものです。 | |
| II | CAT.II | 低電圧設備に直接接続された回路上で実施する測定のためのものです。 | 家電機器、携帯工具など |
| III | CAT.III | 建造物設備内で実施する測定のためのものです。 | 配電盤、回路遮断器など |
| IV | CAT.IV | 低電圧設備への供給源で実施する測定のためのものです。 | 架空線、ケーブル系統など |

- EMC 適合規格
 - CE marking
 - EN 61326-1 Class A, Table 2
 - EN 61326-2-3
 - * 試験中、計器はレンジの ± 20% 以内の測定精度で動作し続けます。
 - EN 55011 Class A, Group 1
 - EN 61000-3-2 Class A
 - EN 61000-3-3
 - オーストラリア、ニュージーランドの EMC 規制
 - EN 55011 Class A, Group 1
 - KC マーク : 電磁波障害防止基準、電磁波保護基準適合



注意

本機器を使用して、EMC 規格に適合するための注意事項 : 盤外から供給される電源で駆動させる場合、本機器用に独立した CE マーク対応電源装置を使用してください。また規格適合のためには避雷器を使用してください。

注 : 付加仕様コード /C0、/FB を指定した場合、安全および EMC 規格に適合しません。

6. 輸送・保管

- 温度：-25～70℃
- 温度変化率：20℃/h 以下
- 湿度：5～95% RH（結露しないこと）



注意

本製品を使用しない場合は、導電袋に入れて保管してください。
