

ネットワークソリューション事業部 国内営業部 0422-52-6765
〒180-8750 東京都武蔵野市中町2-9-32
中部支社 052-586-1681
〒450-0003 名古屋市中村区名駅南1-27-2(日本生命福島ビル12階)
関西支社 06-6368-7130
〒564-0063 大阪府吹田市江坂町1-23-101(大同生命江坂ビル7階)
中国支社 082-541-4488
〒730-0037 広島市中区中町8-12(広島グリーンビル8階)
九州支社 092-272-1731
〒812-0037 福岡市博多区御供所町3-21(大博通りビジネスセンター7階)

技術的なご相談は・・・フリーダイヤル **0120-518182**
カスタマーサポートセンター

YOKOGAWA

横河電機株式会社

IM 77J01G01-01
2001. 9 初版 (MC)
2004. 5 3版 (YK)

1. 安全にご使用いただくために

本器を正しく安全にご使用いただくために、使用前には必ずこの取扱説明書をお読みください。また、ご使用後は本書を大切に保管してください。

本器には、安全に使用していただくために次のようなシンボルマークを使用しています。



製品においては、人体および機器を保護するために取扱説明書を参照する必要がある場合に付いています。また、取扱説明書においては、感電事故など、取扱者の生命や身体に危険がおよぶ恐れがある場合に、その危険を避けるための注意事項を記述してあります。

以下のシンボルマークは、本取扱説明書にのみ使用しています。



重要

「ソフトウェア、ハードウェアの損傷およびシステムトラブルを引き起こす可能性が想定される場合に注意すべきことから」を記述してあります。



注記

「その製品を取扱う上で重要な情報や、操作や機能を知る上で注意すべきことから」を記述してあります。

2. 製品仕様と梱包内容の確認

(1) 形名と製品仕様の確認

本体側面に貼付された仕様銘板に記載されている形名と仕様をご注文どおりであることをご確認ください。

(2) 梱包内容

以下のものが揃っていることをご確認ください。

- VJG1本体: 1台
- タグナンバーラベル: 1枚
- 取扱説明書(本書: IM 77J01G01-01): 1部

3. 製品概要

本器は、交流電圧信号(PTの出力など)入力して、絶縁された直流電流または直流電圧信号に変換するプラグイン形の変換器です。

4. 取付方法

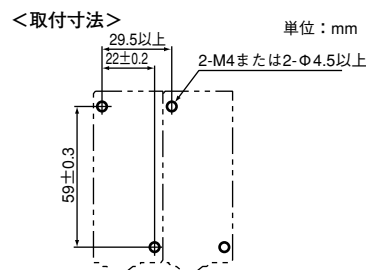
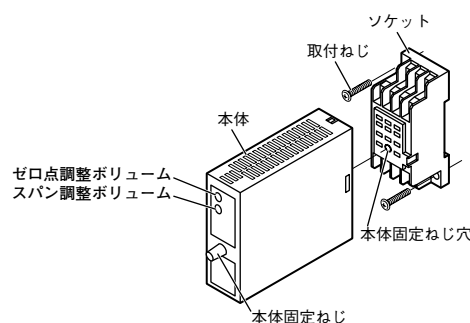


注記

変換器本体の抜き差しは、ソケット表面に対して垂直方向に行なってください。本体を斜に抜き差しすると、端子部が曲がり接触不良などの原因になります。

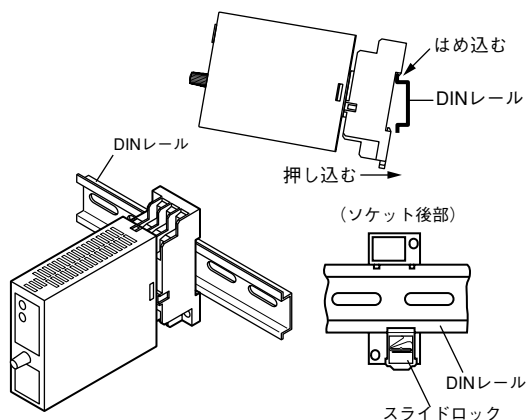
4.1 壁取付

変換器の本体固定ねじを緩め、本体をソケットから引き抜きます。次にソケットをねじで壁に固定します。次に本体をソケットに挿し込み、本体固定ねじを締め付けます。



4.2 DINレール取付

ソケット後部にあるDINレール用溝の上部にDINレールをはめ込み、下部のスライドロックで固定します。



4.3 多連ベース取付

多連ベース取付は、VJCE (VJ取付ベース) の取扱説明書を参照してください。

4.4 ダクトの使用

配線用ダクトを使用する場合は、本体上下面から各々30mm以上離して取付けてください。

5. 設置場所

- 設置場所については、次のような環境は避けてください。
振動、腐食性ガス、塵埃、水、油、溶剤、直射日光、放射線、強電界、強磁界
- 落雷などにより電源ライン、信号ラインに雷サージの誘導が懸念される場合は、フィールド側設置機器との間にそれぞれ専用の避雷器を使用し、本器を保護してください。

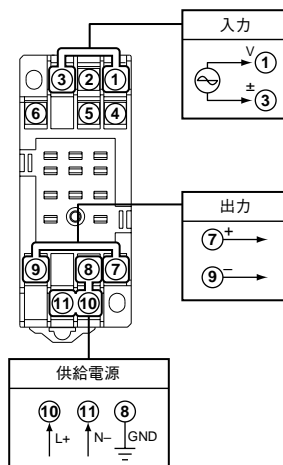
6. 外部配線

警告

感電の恐れがありますので、配線作業は供給する電源をオフにして、つなぐケーブルに通電されていないことをテストなどで確認してから作業を始めてください。

配線は、変換器ソケット部の端子に行います。外部接続用端子はM3ねじです。端子への接続には、圧着端子を使用してください。

- 信号用電線には、導体公称断面積が 0.5mm^2 以上を、電源用電線には、導体公称断面積が 1.25mm^2 以上を推奨します。



重要

- 電源と入出力ラインの配線は、ノイズ発生源から遠ざけてください。精度保証できない場合があります。
- 接地はD種接地工事以上（接地抵抗 100Ω ）としてください。接地ケーブルは可能な限り太く、短くしてください。また、本器の接地端子（8番端子）から1点で接地し、接地端子間の渡り配線は行わないでください。
- 仕様外で本器を動作させた場合、本器が発熱、損傷する危険があります。電源を投入する際は、次のことを確認してください。
 - a. 本器に加える供給電源の電圧および入力信号の値が、本器の仕様に合っていること。
 - b. 仕様どおりの端子位置に外部配線が接続されていること。
- 可燃性、爆発性のガス、または蒸気のある場所では、本器を動作させないでください。そのような環境下で本器を使用することは大変危険です。
- 本器は、静電気に対してデリケートです。取扱いには十分注意してください。本器を取扱う前には、近くにある金属部に触れるなどして、静電気を放電してから行ってください。

7. 保守

本器は、電源投入と同時に運転状態となりますが、仕様性能を満足するには10～15分の通電を必要とします。

7.1 校正用機器

- 交流電圧電流発生器：1台
- デジタルマルチメータ(DMM) (当社製 7561相当品)：1台
- 精密抵抗 $250\Omega \pm 0.01\%$ 1W: 1個

7.2 校正

- (1) 各機器を下図の要領で結線します。
 - (2) 交流電圧電流発生器により入力スパンの0%, 25%, 50%, 75%, 100%に相当する入力信号を変換器に与えます。このとき、変換器の出力がそれぞれ0%, 25%, 50%, 75%, 100%に相当する電圧であり、規定の精度定格範囲内であることを確認してください。Rは電流出力の場合に接続します。
- 出力信号が精度定格範囲から外れている場合には、変換器前面のゼロ点調整ボリュームおよびスパン調整ボリュームで調整してください。

