

本 社 0422-52-6765
〒180-8750 東京都武蔵野市中町2-9-32
関 西 支 社 06-6341-1395
〒530-0001 大阪市北区梅田2-4-9(ブリーゼタワー21階)
中 部 支 店 052-684-2004
〒456-0053 名古屋市熱田区一番3-5-19
中 国 支 店 082-568-7411
〒732-0043 広島市東区東山町4-1
九 州 支 店 092-272-0111
〒812-0037 福岡市博多区御供所町3-21(大博通りビジネスセンター7階)

技術的なご相談は・・・フリーダイヤル ☎ 0120-518182
カスタマーサポートセンター

最新版の電子マニュアルは、次のサイトからダウンロードできます。

↓ <http://www.yokogawa.co.jp/ns/juxta/im/>

YOKOGAWA

IM 77J01P01-01
2016.3 5版(YK)

横河電機株式会社

安全にご使用いただくために

本製品を正しく安全にご使用いただくために、ご使用前には必ず本書をお読みください。また、ご使用後は本書を大切に保管してください。

本製品には、安全にご使用していただくために、次のようなシンボルマークを使用しています。



製品においては、人体および機器を保護するために取扱説明書を参照する必要がある場合に付いています。また、取扱説明書においては、感電事故など、取扱者の生命や身体に危険がおよぶ恐れがある場合に、その危険を避けるための注意事項を記述してあります。

以下のシンボルマークは、本書にのみ使用しています。



注記

「その製品を取扱う上で重要な情報や、操作や機能を知る上で注意すべきことから」を記述してあります。

製品仕様と梱包内容の確認

(1) 形名と製品仕様の確認

本体に貼付された仕様銘板に記載されている形名と仕様をご注文どおりであることをご確認ください。

(2) 梱包内容

以下のものが揃っていることをご確認ください。

- VJP1 : 1台
- タグナンバーラベル : 1枚
- ユーザーズマニュアル(本書) : 1部

製品概要

本器は、フィールドからの接点パルス、電圧パルスまたは電流パルスを受信して、絶縁したトランジスタ接点パルスまたは無接点ACスイッチパルスに変換するコンパクトなプラグイン形パルス信号リピータです。

形名、仕様コード

形名	仕様コード	内容
VJP1	-0 □ □ - □ □ □ 0 / □	パルス信号リピータ
	-0	常に-0
出力点数	1	1点
	2	2点
供給電源	6	100-240 V AC/DC ^{(*)1}
	7	15-30V DC ^{(*)2}
発信器供給電源	-1	12V DC ± 10%
	-2	24V DC ± 10%
第1出力信号	1	オープンコレクタ (30V DC/200mA)
	2	オープンコレクタ (30V DC/30mA)
	3	無接点 AC スイッチ
第2出力信号	1	オープンコレクタ (30V DC/200mA)
	2	オープンコレクタ (30V DC/30mA)
	3	無接点 AC スイッチ
	N	なし
	0	常に0
付加仕様		無記入：ソケット付
	/SN	ソケットなし

*1 動作範囲：85～264V AC

*2 動作範囲：12～36V DC

1. 取付方法

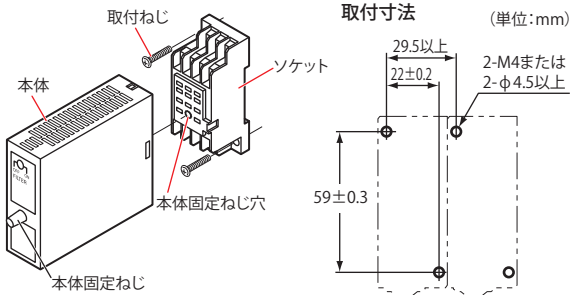


注記

変換器本体の抜き差しは、ソケット表面に対して垂直方向に行ってください。本体を斜に抜き差しすると、端子部が曲がり接触不良などの原因になります。

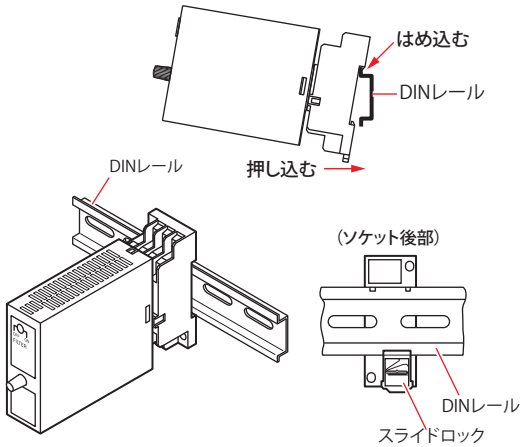
1.1 壁取付

変換器の本体固定ねじを緩め、本体をソケットから引き抜きます。ソケットをねじで壁に固定します。本体をソケットに挿し込み、本体固定ねじを締め付けます。



1.2 DIN レール取付

ソケット後部にある DIN レール用溝の上部に DIN レールをはめ込み、下部のスライドロックで固定します。



1.3 多連ベース取付

多連ベース取付は、VJCE (VJ 取付ベース) の取扱説明書を参照してください。

1.4 ダクトの使用

配線用ダクトを使用する場合は、本体上下面から各々 30mm 以上離して取り付けてください。

2. 設置場所

- 設置場所については、次のような環境は避けてください。
振動、腐食性ガス、塵埃、水、油、溶剤、直射日光、放射線、強電界、強磁界、高度 2000m 以上
- 落雷などにより電源ライン、信号ラインに雷サージの誘導が懸念される場合は、フィールド側設置機器との間にそれぞれ専用の避雷器を使用し、本器を保護してください。
- 使用温度 / 湿度範囲: 0 ~ 50°C / 5 ~ 90%RH (結露しないこと)

3. 外部配線



警告

感電の恐れがありますので、配線作業は供給する電源をオフにして、つなぐケーブルに通電されていないことをテストなどで確認してから作業を始めてください。

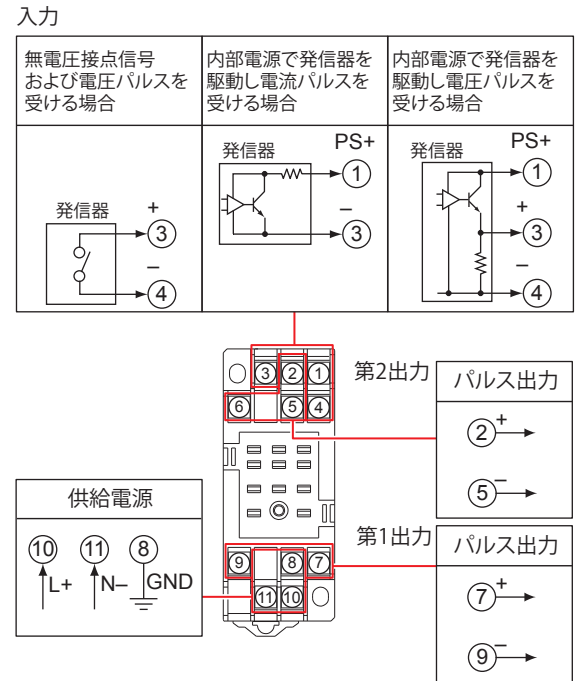
【注意】

本機器を電源オンまたはオフするときに、本機器に接続されたパルス入力機器が、1パルスをカウントする場合があります。

配線は、変換器ソケット部の端子に行います。外部接続用端子は M3 ねじです。端子への接続には、圧着端子を使用してください。

- 信号用電線には、導体公称断面積が 0.5mm² 以上を、電源用電線には、導体公称断面積が 1.25mm² 以上を推奨します。

配線図



注記

- 1 出力形の場合、第 2 出力端子は使用禁止です。
- 電源と入出力ラインの配線は、ノイズ発生源から遠ざけてください。精度保証できない場合があります。
- 接地端子は、必ず低い接地抵抗で接地してください。接地ケーブルは可能な限り太く短くしてください。また、本器の接地端子 (8 番端子) から 1 点で接地し、接地端子間の渡り配線は行わないでください。
- 仕様外で本器を動作させた場合、本器が発熱、損傷する危険があります。電源を投入する際は、次のことを確認してください。
 - ・ 本器に加える供給電源の電圧および入力信号の値が、本器の仕様合っていること。
 - ・ 仕様どおりの端子位置に外部配線が接続されていること。
- 可燃性、爆発性のガス、または蒸気のある場所では、本器を動作させないでください。そのような環境下で本器を使用することは大変危険です。
- 本器は、静電気に対してデリケートです。取扱いには十分注意してください。本器を取扱う前には、近くにある金属部に触れるなどして、静電気を放電してから行ってください。

- 15-30V DC \pm (\pm 20%) 電源の場合、安全のため本機器近傍の簡単に操作できる場所に、必ずサーキットブレーカ (IEC60947 適合品、1A 30V DC) を設置してください。また、このスイッチが本機器電源の切断装置であることを明示してください。

4. 入力フィルタの設定

入力フィルタは、入力にチャタリングノイズなどが生じる場合に、その影響を抑えるために使用します。

設定：変換器前面のフィルタ設定スイッチを「ON」(出荷時はOFF) にします。

- 時定数約 10ms の入力フィルタが接続されます。ただし、「ON」に設定すると入力周波数が 100Hz 以下、パルス幅 3ms 以上に制限されます。



OFF設定時



ON設定時

5. 保守

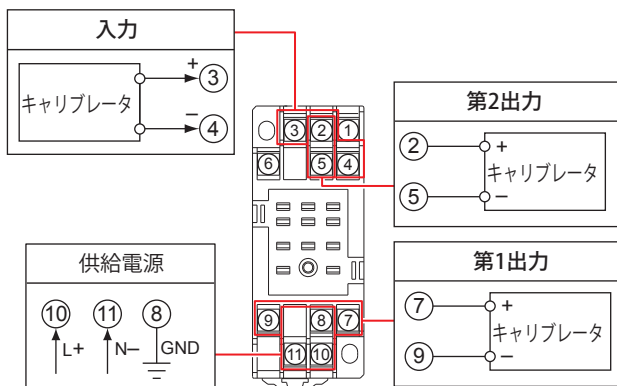
本器は、電源投入と同時に運転状態となりますが、仕様性能を満足するには 10 ~ 15 分の通電を必要とします。

5.1 点検用機器

- キャリブレータ (YKOGAWA CA150 相当品) : 1 台

5.2 点検

1. 各機器を下図の要領で結線します。チェックは、第 1 出力を行い、次に第 2 出力を行ってください。



2. キャリブレータから仕様範囲内で、任意の周波数の矩形波パルスを発生させます。その値をキャリブレータで測定します。

