

このたびは、避雷器をお買い上げいただきましてありがとうございます。ご使用前には、本書をよくお読みいただき正しくお使いください。

安全にご使用いただくために

本製品を正しく安全にご使用いただくために、ご使用前には必ず本書をお読みください。また、ご使用後は本書を大切に保管してください。

本製品には、安全にご使用していただくために、次のようなシンボルマークを使用しています。



製品においては、人体および機器を保護するために取扱説明書を参照する必要がある場合に付いています。また、取扱説明書においては、感電事故など、取扱者の生命や身体に危険がおよぶ恐れがある場合に、その危険を避けるための注意事項を記述してあります。

以下のシンボルマークは、本書にのみ使用しています。



注記

「その製品を取扱う上で重要な情報や、操作や機能を知る上で注意すべきことから」を記述してあります。



注意

避雷器はサージを受けると劣化または破損します。一定基準以上劣化した避雷器、または破損した避雷器では、保護性能を損ねる場合がありますので、交換が必要です。交換するときには、必ず避雷器本体と端子台の両方を交換してください。直撃雷など避雷器の耐量を超えるサージを受けたときには、保護対象機器を保護できない場合もあります。あらかじめご了承ください。

梱包内容の確認

以下のものが揃っていることをご確認ください。

- AR-PW : 1台
- タグナンバーラベル : 1枚
- 端子カバー : 2枚
- ユーザーズマニュアル (本書) : 1部

本 社	0422-52-6765 〒180-8750 東京都武蔵野市中町2-9-32
関 西 支 社	06-6341-1395 〒530-0001 大阪市北区梅田2-4-9 (ブリーゼタワー21階)
中 部 支 店	052-684-2004 〒456-0053 名古屋市中区熱田区一番3-5-19
中 国 支 店	082-568-7411 〒732-0043 広島市東区東山町4-1
九 州 支 店	092-272-1731 〒812-0037 福岡市博多区御供所町3-21 (大博通りビジネスセンター7階)

技術的なご相談は・・・
カスタマーサポートセンター

フリーダイヤル ☎ 0120-518182

1. 取付と配線



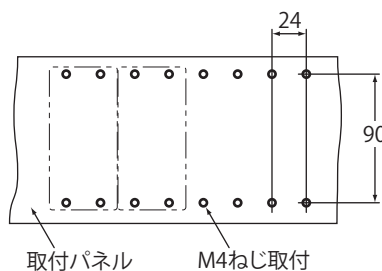
注意

本器への配線は各線が遮断されている状態を確認して行ってください。

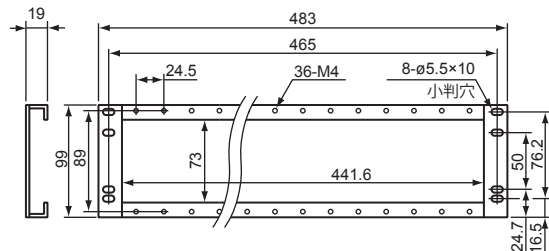
1.1 取付

下図を参照して取付けてください。

単位 : mm

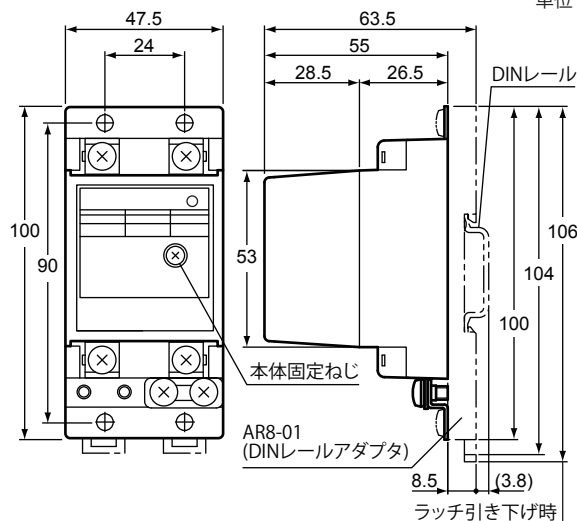


● FRK-16 (パネル)

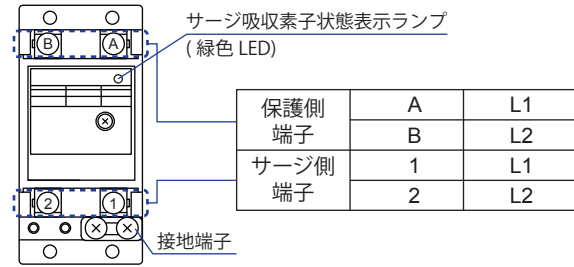


1.2 外形図

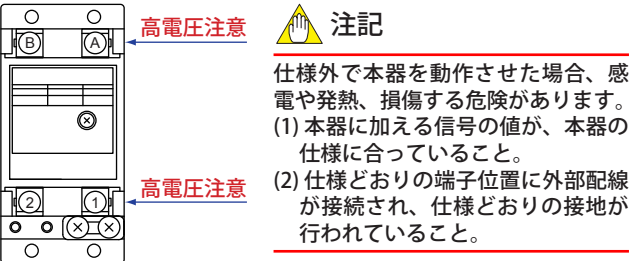
単位 : mm



1.3 端子配列



1.4 配線



配線用電線には、可とう性に優れているより線を使用し、端末は接触性が良く経年変化が少ない圧着端子 (JIS C 2805) を使用してください。

- 電源用電線および接地用電線
 導体公称断面積：接地 2.0mm² 以上
 適合電線例： 600V ビニル絶縁電線 (IV)(JIS C 3307)、
 電気機器用ビニル絶縁電線 (KIV)(JIS C 3316)

1.5 接地接続方法

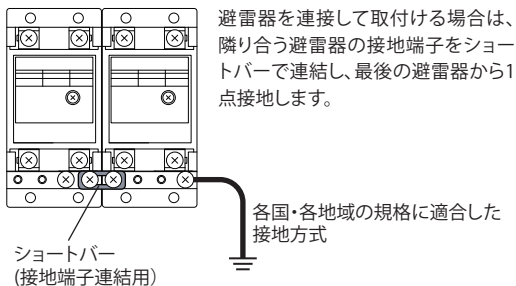
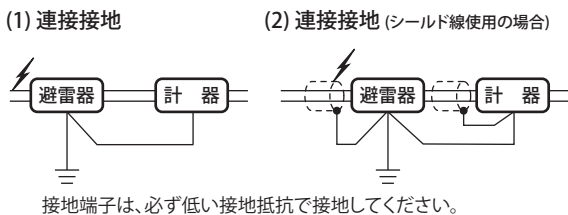
避雷器接地端子と被保護計器接地端子は、下図の示すようにに連接接地とし、避雷器側で大地に接地してください。避雷器と計器は、できるだけ近くに設置し、ケーブルはできるだけ短くしてください。連接接地用配線は、接地抵抗に比べ十分低い実効抵抗の線材を使用してください。

- 接地端子は、必ず低い接地抵抗で接地してください。
- 接地は、各国・各地域の規格に適合した接地方式にしてください。また、被保護計器の接地仕様に合わせてください。

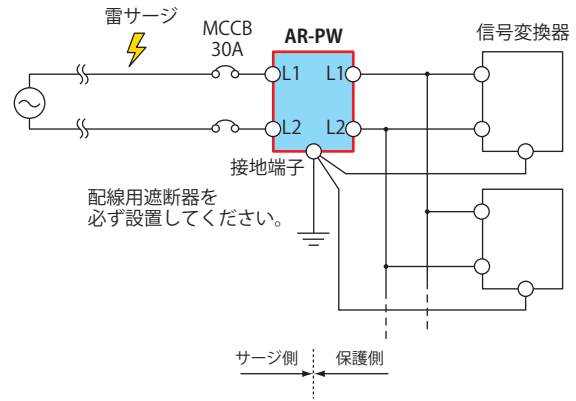


注記

避雷器への配線締め付けトルクは、1.2N・m を超えないようにしてください。



2. 避雷器と被保護計器の組合せ



3. 使用環境

- 使用温度範囲： -10 ~ +60℃
 使用湿度範囲： 5 ~ 90%
 設置高度 標高 2000m 以下

4. 保守

4.1 避雷器のチェック

避雷器本体は端子台とプラグイン接続となっています。本体固定ねじを外し、本体を端子台から抜いてもサージ側と計器保護側の接続は切断されません。本体部を取り外し、別売の AR2-CK (アレスタチェッカ) でチェックを行います。避雷器本体の劣化、破損により使用できなくなった場合には、必ず避雷器本体と端子台の両方を交換してください。サージにより端子台が破損している場合もあり、避雷器本体のみの交換では本来の性能を損ねる場合があります。

4.2 避雷器のチェック周期

避雷器は誘導雷による計器故障を防ぐため、定期的 (年 1 回以上) に点検してください。雷の多い地域では点検周期を頻繁にし、大きな雷があったときには、その都度点検してください。

5. 主な仕様

用途	100V AC 電源ライン	
* 最大連続使用電圧 (Uc)	140V AC	
許容漏れ電流	線間	1mA 以下 (200V DC にて) ^(注)
	対地間	1mA 以下 (400V DC にて)
機器側制限電圧 (10kV、1.2/50 μs)	線間	500V 以下
	対地間	1000V 以下
* 電圧防護レベル (Up)	1500V 以下	
* 公称放電電流 (In)(8/20 μs)	500A	
* 最大放電電流 (Imax)(8/20 μs)	1000A	
放電開始電圧	線間	240V DC 以上
	対地間	420V DC 以上
* 定格負荷電流	20A AC	
JIS 対応	JIS C 5381-1 (クラス II)	

- * JIS C 5381-1 に対応した仕様
 注：サージ吸収素子状態表示ランプの点灯用に 10mA (L2 → L1 方向) 流れます。
 サージ吸収素子表示ランプ：
 電源供給時に点灯し、サージ吸収素子が破損すると消灯します。