

このたびは、屋外用防水ボックスをお買い上げいただきましてありがとうございます。ご使用前には、本書をよくお読みいただき正しくお使いください。また、ご使用後は本書を大切に保管してください。

### 梱包内容

以下のものが揃っていることをご確認ください。

- AR-PXまたはAR-WX 本体：1台
- 取扱説明書(本書：IM 77M02Y01-01)：1部
- M4ねじ(避雷器の取付用)：2個
- パイプ取付用金具：1個(AR-PXのみ)
- M5ねじ、平座金、ばね座金(パイプ取付用金具の取付用)：各2個(AR-PXのみ)
- U字金具ASSY：1個(U字金具：1個、M8ナット：2個)(AR-PXのみ)

## 1. 安全にご使用いただくために

本器には、安全に使用していただくために次のようなシンボルマークを使用しています。



製品においては、人体および機器を保護するために取扱説明書を参照する必要があります。また、取扱説明書においては、感電事故など、取扱者の生命や身体に危険がおよぶ恐れがある場合に、その危険を避けるための注意事項を記述してあります。

以下のシンボルマークは、本取扱説明書にのみ使用しています。



### 重要

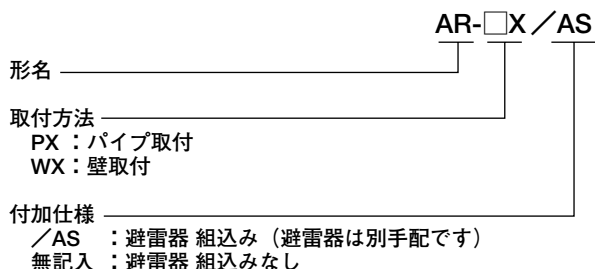
「ソフトウエア、ハードウエアの損傷およびシステムトラブルを引き起こす可能性が想定される場合に注意すべきこと」を記述してあります。



### 注記

「その製品を取扱う上で重要な情報や、操作や機能を知る上で注意すべきこと」を記述してあります。

## 2. 形名・仕様コード



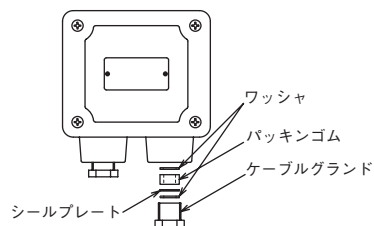
## 3. 取付



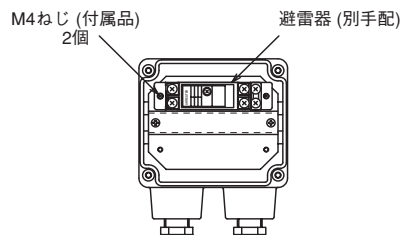
### 注記

ケーブルを引込んだ後、避雷器内部に湿気が入らないよう慎重に取付けてください。また、ケーブルグラウンドのキャップを締め付けすぎると、ケーブルをいためることがあるのでご注意ください。

- (1) ボックスのケーブルグラウンド(2個)を外し、シールプレートを取外します。(2か所)  
この時、ワッシャ、パッキンゴムは取外さないでください。
- (2) 各ケーブルをケーブルグラウンドからボックス内に引込んでください。  
ケーブルの適応線径(外径)は、φ9~12mmです。



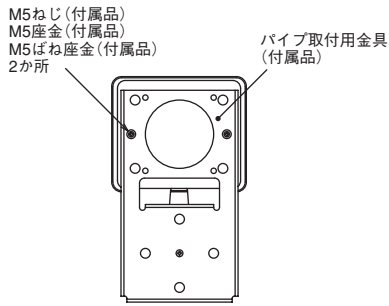
- (3) M4ねじ(付属品)で、図のように取付けてください。  
配線については避雷器本体の取扱説明書をご参照ください。
- (4) 接地線はボックス取付用金具の外部接地用端子に接続してください。



### 3.1 パイプ取付 AR-PX

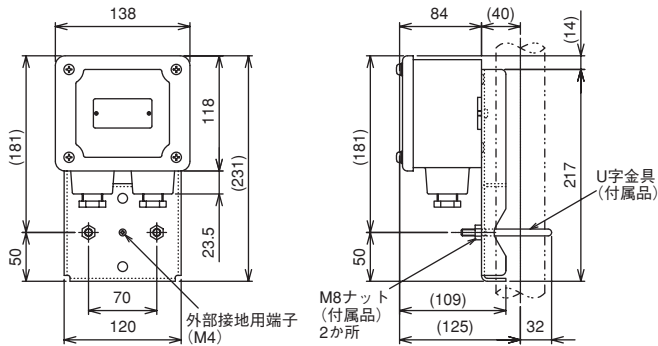
(1) パイプ取付用金具(付属品)をM5ねじ(付属品)でボックスに取り付けてください。

#### ● 取付用金具の取付

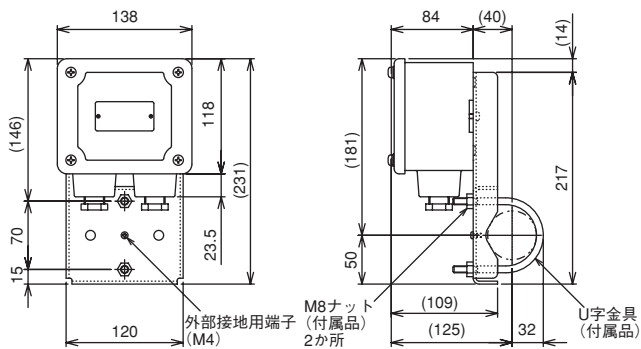


(2) U字金具(付属品)でパイプに取り付けてください。

#### ● 取付図(垂直取付用)



#### ● 取付図(水平取付用)



### 3.2 壁取付 AR-WX

(1) 壁取付用金具の左右の穴を用いて壁に取り付けてください。

#### ● 取付図(壁取付)

