

User's Manual

AR-PY, AR-WY 屋外用防水ボックス (2個用)

YOKOGAWA
横河電機株式会社

IM 77M02Y02-01
2003.12 初版 (MC)
2005.08 3版 (KP)

このたびは、屋外用防水ボックスをお買い上げいただきましてありがとうございます。ご使用前には、本書をよくお読みいただき正しくお使いください。また、ご使用後は本書を大切に保管してください。

梱包内容

以下のものが揃っていることをご確認ください。

- AR-PYまたはAR-WY 本体：1個
- 取扱説明書(本書：IM 77M02Y02-01)：1部
- M4ねじ(避雷器取付用)：8個
- パイプ取付金具：1個(AR-PYのみ)
- U字金具ASSY：1個(U字金具1個, M8ナット2個)(AR-PYのみ)
- 壁取付用金具：1個(AR-WYのみ)
- M5ねじ(取付金具の取付用)：4個
- 配線用穴打ち抜き工具：1個
- ケーブルグランド(大)(配線用)：4個
- ケーブルグランド(小)(接地用)：1個

1. 安全にご使用いただくために

本器には、安全に使用していただくために次のようなシンボルマークを使用しています。



製品においては、人体および機器を保護するために取扱説明書を参照する必要がある場合に付いています。また、取扱説明書においては、感電事故など、取扱者の生命や身体に危険がおよぶ恐れがある場合に、その危険を避けるための注意事項を記述してあります。

以下のシンボルマークは、本取扱説明書にのみ使用しています。



重要

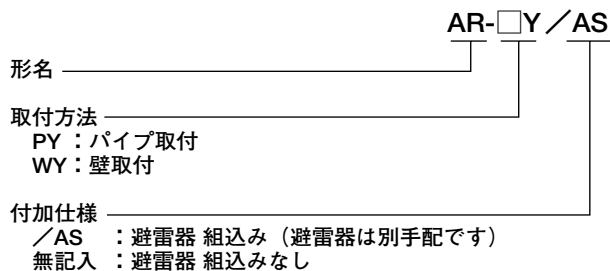
「ソフトウェア、ハードウェアの損傷およびシステムトラブルを引き起こす可能性が想定される場合に注意すべきこと」を記述してあります。



注記

「その製品を取扱う上で重要な情報や、操作や機能を知る上で注意すべきこと」を記述してあります。

2. 形名・仕様コード



ネットワークソリューション 営業部 0422-52-6765
〒180-8750 東京都武蔵野市中町2-9-32

中部支社 052-586-1681

〒450-0003 名古屋市中村区名駅南1-27-2(日本生命豊島ビル12階)

関西支社 06-6368-7130

〒564-0063 大阪府吹田市江坂町1-23-101(大同生命江坂ビル7階)

中国支社 082-541-4488

〒730-0037 広島市中区中町8-12(広島グリーンビル8階)

九州支社 092-272-1731

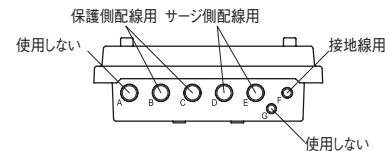
〒812-0037 福岡市博多区御供所町3-21(大博通りビジネスセンター7階)

技術的なご相談は・・・
カスタマーサポートセンター

フリーダイヤル 0120-518182

3. ケーブル引込口の穴加工要領

配線用穴打ち抜き工具(付属品)を使用して、配線ケーブルの本数に応じて図のように穴を打ち抜いてください。標準的には接地線配線用として穴Fを保護側配線用として穴B, Cを、サージ側配線用として穴D, Eを打ち抜いてください。



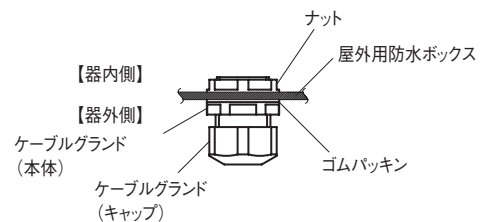
4. 取付



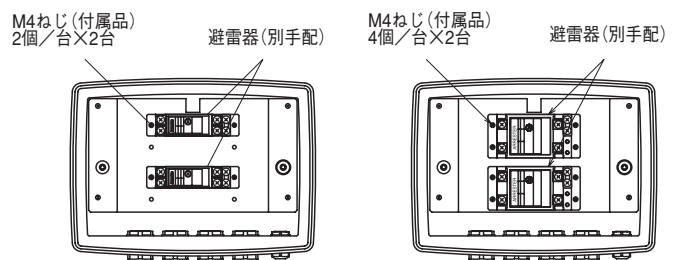
注記

ケーブルを引込んだ後、避雷器内部に湿気が入らないよう慎重に取付けてください。また、ケーブルグランドのキャップを締付けすぎると、ケーブルをいためることがあるのでご注意ください。

- (1) ケーブルグランド(付属品)を図のように配線穴に取り付けてください。ケーブルグランド(大)4個を穴B, C, D, Eに、ケーブルグランド(小)を穴Fにそれぞれ取り付けてください。
- (2) 各ケーブルをケーブルグランドから避雷器内に引込んでください。ケーブルの適応線径(外径)を以下に示します。
保護側配線用、サージ側配線用：φ9～11mm
接地線用：φ5.5～7mm



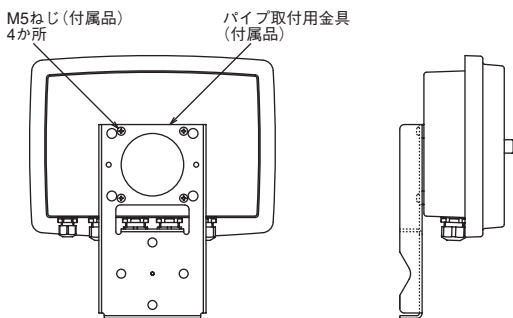
- (3) M4ねじ(付属品)で、図のように取り付けてください。配線については避雷器本体の取扱説明書をご参照ください。なお、付加仕様コード/ASを指定された場合は避雷器が図のように取り付けられています。



4.1 パイプ取付 AR-PY

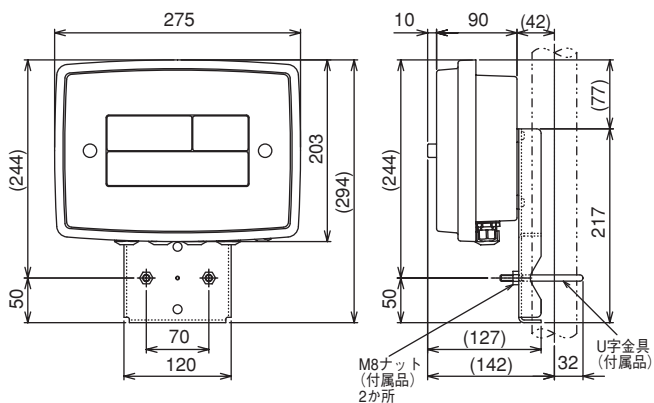
(1) パイプ取付用金具(付属品)をM5ねじ(付属品)でボックスに取り付けてください。

● 取付用金具の取付

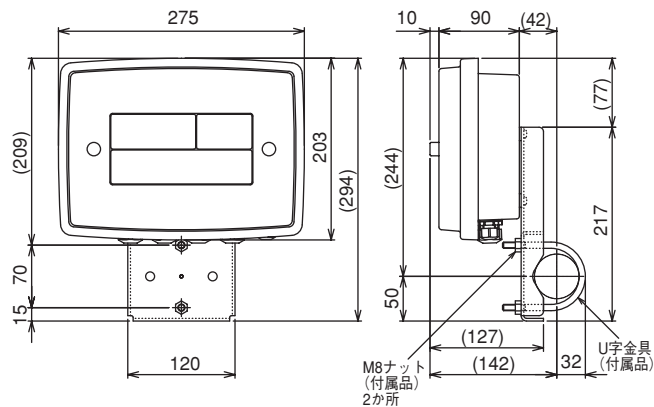


(2) U字金具(付属品)でパイプに取り付けてください。

● 取付図(垂直取付用)



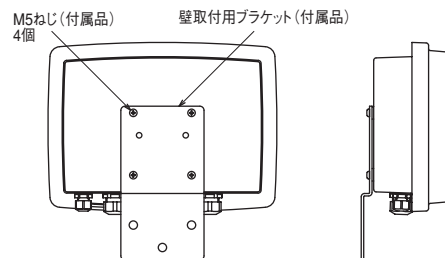
● 取付図(水平取付用)



4.2 壁取付 AR-WY

(1) 壁取付用金具(付属品)をM5ねじ(付属品)でボックスに取り付けてください。

● 取付用金具の取付



(2) 壁取付用金具の下部の穴を用いて壁に取り付けてください。

● 取付図(壁取付)

