

1. 取扱いの前に

本器の操作は、この「取扱説明書」をよくお読みいただき正しくお使いください。また使用後は本書を大切に保管してください。

本器は十分な検査をして出荷しています。本器がお手許に届きましたら外観のチェックを行い、損傷のないことを確認してください。また、付属品も同様に確認してください。

① 形名と仕様の確認

変換器上面に貼付された仕様銘板に記載されている形名と仕様が、注文どおりであることを確認してください。

② 取扱説明書の記載内容について

本取扱説明書はディストリビュータの取扱方法・外部配線および安全に使用するための注意などについて解説してあります。

2. 概要

本器は、ディストリビュータ機能と信号変換機能を装備した2線式伝送器用の小形プラグイン構造のディストリビュータです。

付属品：スペーサ (DINレール取付けの場合に使用) 1個

3. 取付方法

変換器JUXTA Mシリーズは壁取付、DINレール取付のいずれでも取付け可能な構造になっております。

3.1 壁取付

図1のように変換器のストッパをはずして、本体をソケット部から引き抜きます。次にソケット部をねじで壁に固定します。図3のように設置間隔を取ってください。(取付け寸法は図3を参照ください。)

3.2 DINレール取付

図2のように変換器ソケット後部にあるDINレール用溝の上部にレールをはめ込み、下部のスライド・ロックで固定します。また、本体に付属しているスペーサを変換器相互間に取付け5mmの間隔を取ってください。

3.3 配線用ダクトを使用になる場合は本体上面より各々20mm以上離して取付けてください。

4. 外部配線

注意 本器への配線は各線が遮断された状態を確認して行ってください。

端子配列は図4を、配線は図5を参照ください。

配線は、変換器ソケット部の端子に行います。外部接続用端子はM3.5ねじです。端子への接続には、圧着端子を使用ください。

- 信号配線用電線には導体公称断面積が 0.5mm^2 以上を、電源用電線には導体公称断面積が 1.25mm^2 以上を推奨します。

4.1 配線

- ① 入力信号を変換器の3(-), 5(PS+)に接続してください。
- ② 出力信号は1(+), 2(-)に接続してください。
- ③ 供給電源は7(L+), 8(N-)に接地は6(GND)に接続してください。

注：電源と入出力ラインの配線は、ノイズ発生源から遠ざけてください。精度保証できない場合があります。

図1 壁取付

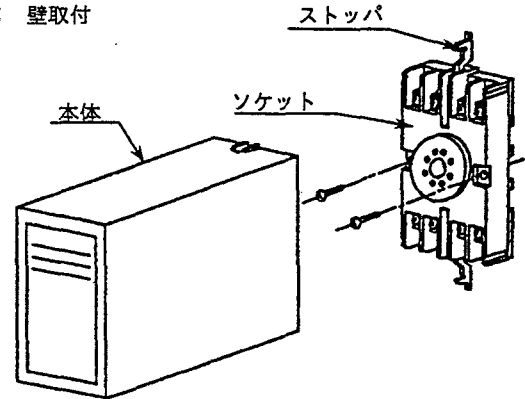
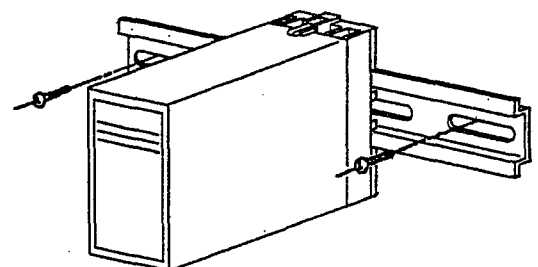
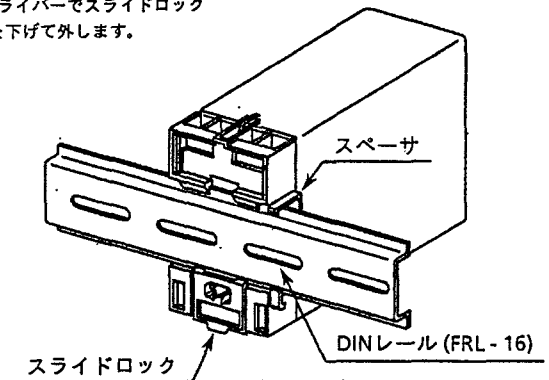


図2 DINレール取付

交換器をDINレールから外す場合は (-) ドライバーでスライドロック構造を下げを外します。



5. 設置および取扱

- ① 設置場所については、次のような環境は避けてください。衝撃、振動、腐食性ガス、塵埃、水、油、溶剤、直射日光、放射線、強電界、強磁界
- ② 落雷などにより電源ライン、信号ラインに雷サージの誘導が懸念される場合は、フィールド側設置機器との間にそれぞれ専用の避雷器を使用し、本器を保護してください。

6. 本器を安全にご使用いただくために

本器の操作にあたっては下記の安全注意事項を必ずお守りください。以下の注意に反した使用により生じた障害については、当社は責任と保証を負いかねます。

注意

- 本体を取付ける際は、ソケットに挿入後、必ずストッパ(上, 下)をかけてソケットに固定してください。
- 電源を入れる際は次のことを確認してください。仕様外で本器を動作させた場合、本器が発熱、焼損する危険があります。
 - (a) 本器に加える供給電源の電圧および入力信号の値が、本器の仕様に合っていること。
 - (b) 仕様どおりの端子位置(前記4項参照)に外部配線が接続されていること。
- 可燃性、爆発性のガスまたは蒸気のある場所では、本器を動作させないでください。そのような環境下で本器を使用することは、大変危険です。
- 供給電源が85~264V ACの機種は、これらの電圧が本体内に存在します。前面扉を開けないでください。

図3 取付寸法図

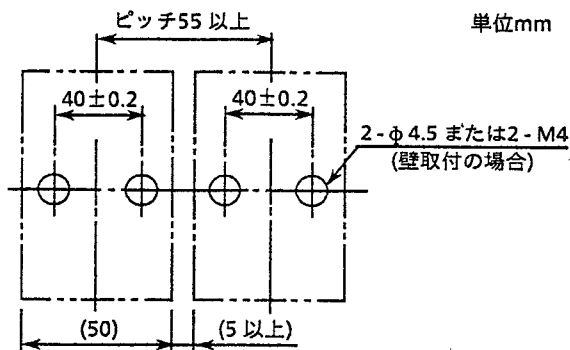


図4 端子配列

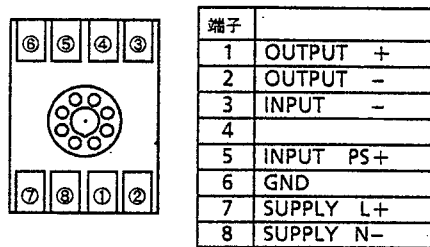
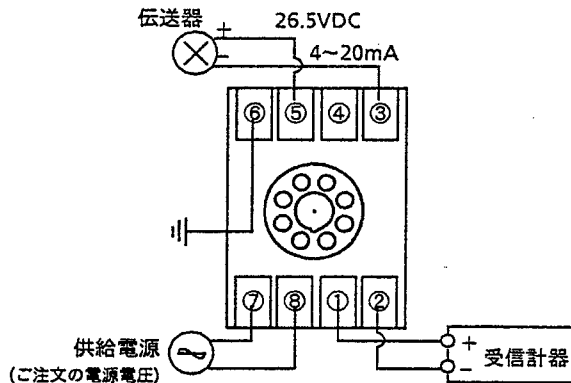


図5 配線図



● 品質・性能向上のため、記載内容はお断りなく変更することがありますので、ご了承ください。

YOKOGAWA ◆
横河電機株式会社

IA事業部プロダクト事業センター 国内営業部

〒180-8750 東京都武蔵野市中町2-9-32

中部支社 〒450-0003 愛知県名古屋市中村区名駅南1-27-2 (日本生命笹島ビル12階)

関西支社 〒564-0063 大阪府吹田市江坂町1-23-101 (大同生命江坂ビル7階)

中国支社 〒730-0037 広島県広島市中区中町8-12 (広島グリーンビル8階)

九州支社 〒812-0037 福岡市博多区御供所町3-21 (大博通りビジネスセンター7階)

電話: 0422-52-6765

電話: 052-586-1681

電話: 06-6368-7130

電話: 082-541-4488

電話: 092-272-1731