

1. 取扱いの前に

本器の操作は、この「取扱説明書」をよくお読みいただき正しくお使いください。また使用後は本書を大切に保管してください。

本器は十分な検査をして出荷しています。本器がお手許に届きましたら外觀のチェックを行い、損傷のないことを確認してください。また、付属品も同様に確認してください。

① 形名と仕様の確認

変換器上面に貼付された仕様銘板に記載されている形名と仕様が、注文どおりであることを確認してください。

② 取扱説明書の記載内容について

本取扱説明書は電源なしアイソレータの取扱方法・外部配線および安全に使用するための注意などについて解説してあります。

2. 概要

本器は、各種検出端からの4~20mA DC信号を受信し、絶縁された4~20mA DC信号を出力します。

付属品：スペーサ (DINレール取付けの場合に使用) 1個

3. 取付方法

変換器JUXTA Mシリーズは壁取付、DINレール取付のいずれでも取付け可能な構造になっております。

3.1 壁取付

図1のように変換器のストッパをはずし、本体をソケット部から引き抜きます。次にソケット部をねじで壁に固定します。図3のように設置間隔を取ってください。(取付け寸法は図3を参照ください。)

3.2 DINレール取付

図2のように変換器ソケット後部にあるDINレール用溝の上部にレールをはめ込み、下部のスライドロックで固定します。また、本体に付属しているスペーサを変換器相互間に取付け5mmの間隔を取ってください。

3.3 配線ダクトを使用になる場合は本体上面より各々20mm以上離して取付けてください。

4. 外部配線

注意 本器への配線は各線が遮断された状態を確認して行ってください。

端子配列は図4を参照ください。

配線は、変換器ソケット部の端子に行います。外部接続用端子はM3.5ねじです。端子への接続には、圧着端子を使用ください。

- 信号配線用電線には導体公称断面積が 0.5mm^2 以上を、電源用電線には導体公称断面積が 1.25mm^2 以上を推奨します。

4.1 配線

- ① チャンネル1の入力信号を変換器の3(+), 4(-)に、出力信号を1(+), 2(-)に接続してください。
- ② チャンネル2の入力信号を変換器の5(+), 6(-)に、出力信号を7(+), 8(-)に接続してください。

注 記：電源と入出力ラインの配線は、ノイズ発生源から遠ざけてください。精度保証できない場合があります。

図1 壁取付

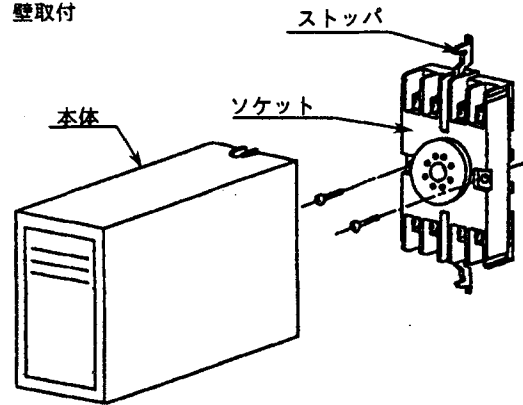


図2 DINレール取付

交換器をDINレールから外す場合は (-) ドライバーでスライドロック構造を下げて外します。

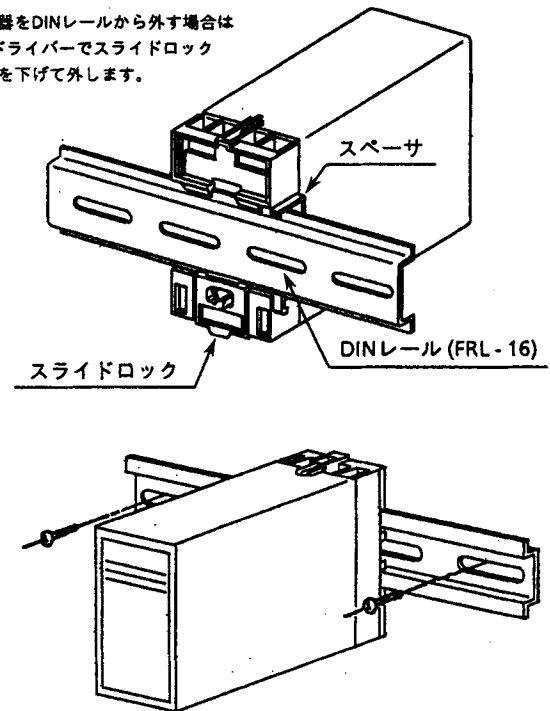
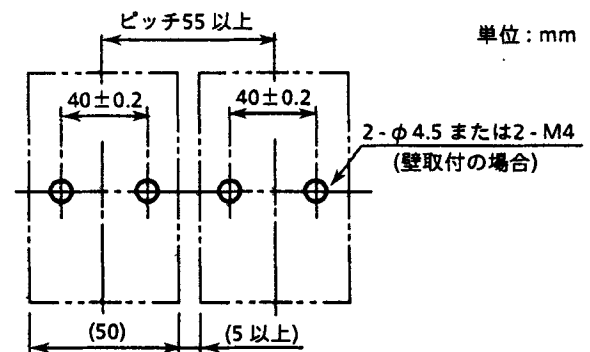


図3 取付寸法図



5. 設置および取扱

- ① 設置場所については、次のような環境は避けてください。衝撃、振動、腐食性ガス、塵埃、水、油、溶剤、直射日光、放射線、強電界、強磁界
- ② 落雷などにより電源ライン、信号ラインに雷サージの誘導が懸念される場合は、フィールド側設置機器との間にそれぞれ専用の避雷器を使用し、本器を保護してください。

6. 本器を安全にご使用いただくために

本器の操作にあたっては下記の安全注意事項を必ずお守りください。以下の注意に反した使用により生じた障害については、当社は責任と保証を負いかねます。

注意

- 本体を取付ける際は、ソケットに挿入後、必ずストップ(上、下)をかけてソケットに固定してください。
- 電源を入れる際は次のことを確認してください。仕様外で本器を動作させた場合、本器が発熱、焼損する危険があります。
 - (a) 本器に加える供給電源の電圧および入力信号の値が、本器の仕様合っていること。
 - (b) 仕様どおりの端子位置(前記4項参照)に外部配線が接続されていること。
- 可燃性、爆発性のガスまたは蒸気のある場所では、本器を動作させないでください。そのような環境下で本器を使用することは、大変危険です。

7. 保 守

本器は電源投入と同時に運転状態となりますが、仕様性能を満足するには10~15分の通電を必要とします。

7.1 校正用機器

- 電圧電流発生器(横河電機タイプ7651相当品) 1台
- 電圧計(横河電機 タイプ7551相当品) 1台
- 精密抵抗 250Ω±0.01% 1W 1個

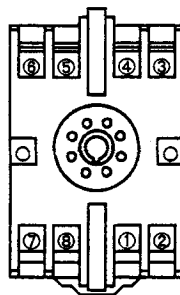
7.2 校 正

- ① 各機器を図6の要領で結線します。
- ② 入出力特性のチェック

電圧電流発生器により入力スパンの0%、25%、50%、75%、100%に相当する入力信号を変換器に与えます。

このとき変換器の出力がそれぞれ0%、25%、50%、75%、100%に相当する電圧であり、規定の精度定格範囲内であることを確認ください。

図4 端子配列



1	チャンネル1	OUTPUT (+)
2	チャンネル1	OUTPUT (-)
3	チャンネル1	INPUT (+)
4	チャンネル1	INPUT (-)
5	チャンネル2	INPUT (+)
6	チャンネル2	INPUT (-)
7	チャンネル2	OUTPUT (+)
8	チャンネル2	OUTPUT (-)

図5 配線図

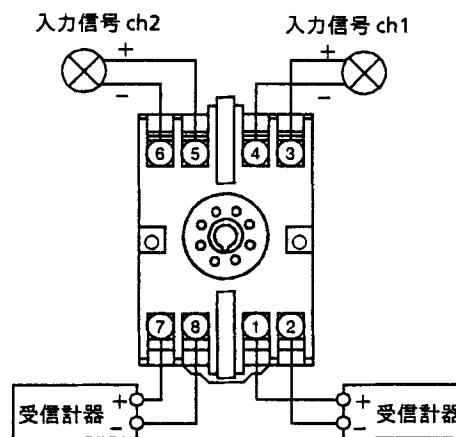
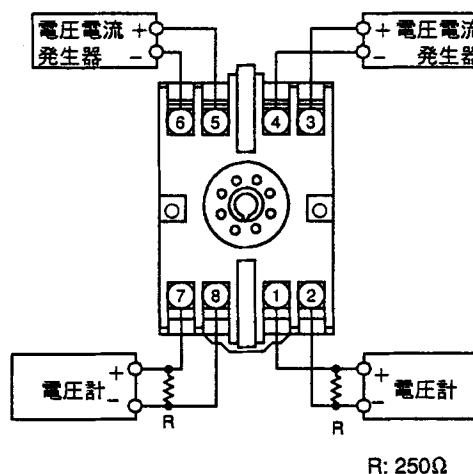


図6 校正機器の配線



● 品質・性能向上のため、記載内容はお断りなく変更することがありますので、ご了承ください。

YOKOGAWA ◆
横河電機株式会社

ネットワークソリューション事業部 国内営業部

〒180-8750 東京都武蔵野市中町2-9-32
 中部支社 〒450-0003 愛知県名古屋市中村区名駅南1-27-2 (日本生命笹島ビル12階)
 関西支社 〒564-0063 大阪府吹田市江坂町1-23-101 (大同生命江坂ビル7階)
 中国支社 〒730-0037 広島県広島市中区中町8-12 (広島グリーンビル8階)
 九州支社 〒812-0037 福岡市博多区御供所町3-21 (大博通りビジネスセンター7階)

電話: 0422-52-6765
 電話: 052-586-1681
 電話: 06-6368-7130
 電話: 082-541-4488
 電話: 092-272-1731