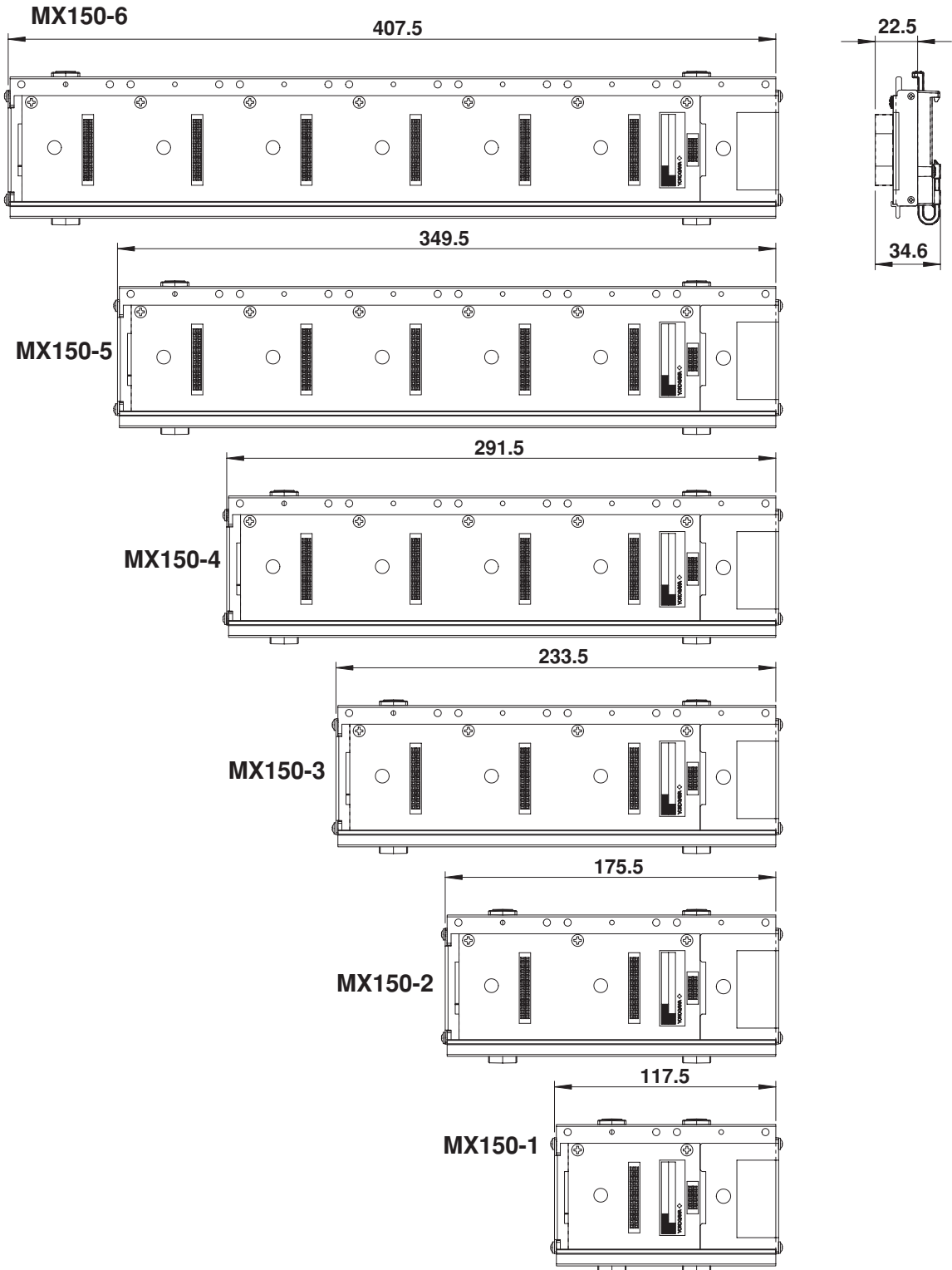




MX100/MW100 ベースプレート(形名：MX150-□)の 取り扱いについて

外形寸法

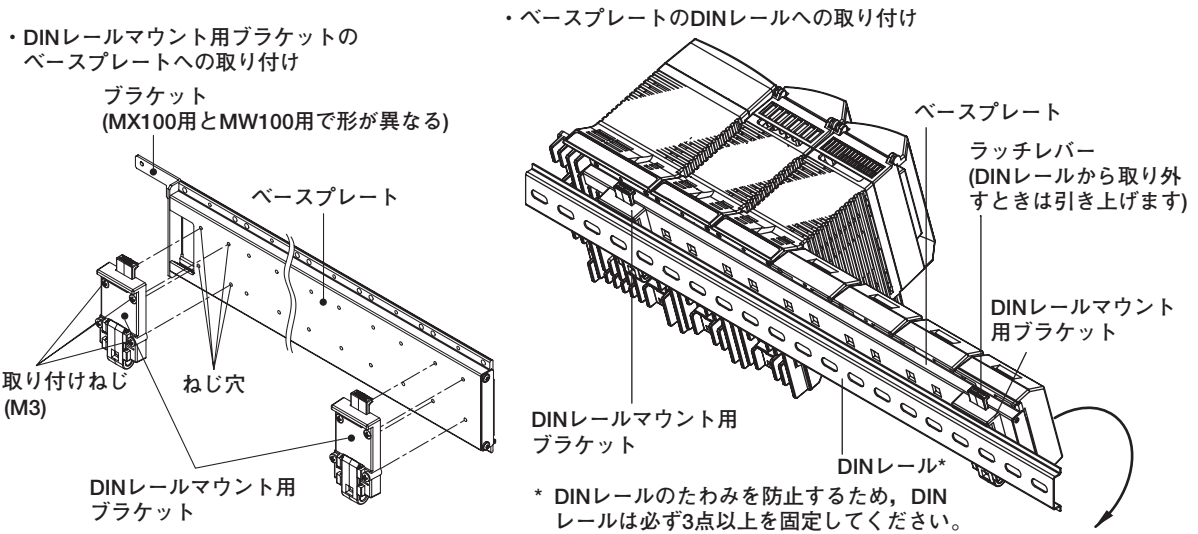
単位：mm



指示なき寸法公差は、 $\pm 3\%$ (ただし、10mm未満は $\pm 0.3\text{mm}$)とする。

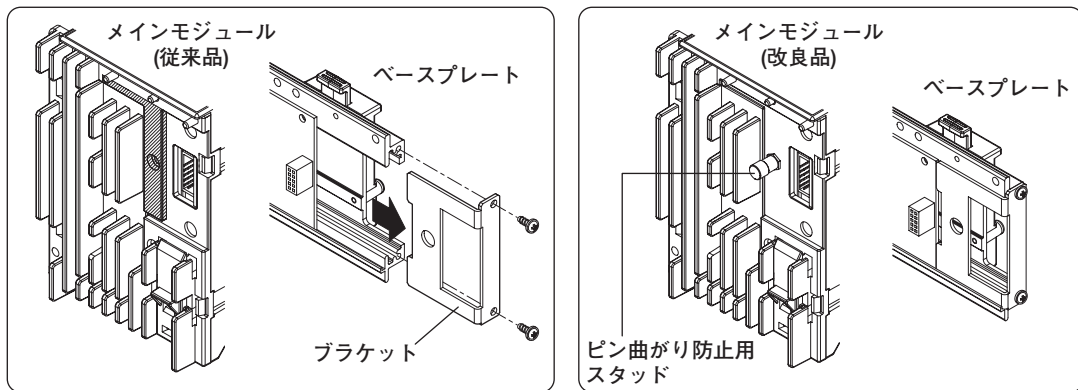
DINレールへの取り付け方法

下図のように、ベースプレートにDINレールマウント用ブラケットを取り付けることで、MX100データアキュイジションユニットやMW100データアキュイジションユニットをラックマウントまたはパネルマウントすることが可能です。

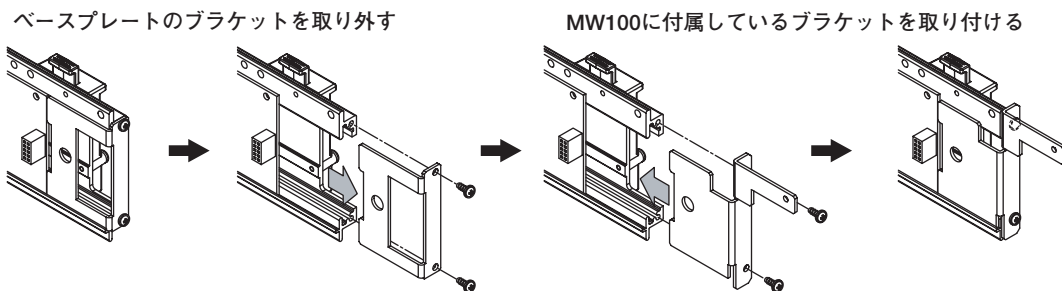


注 意

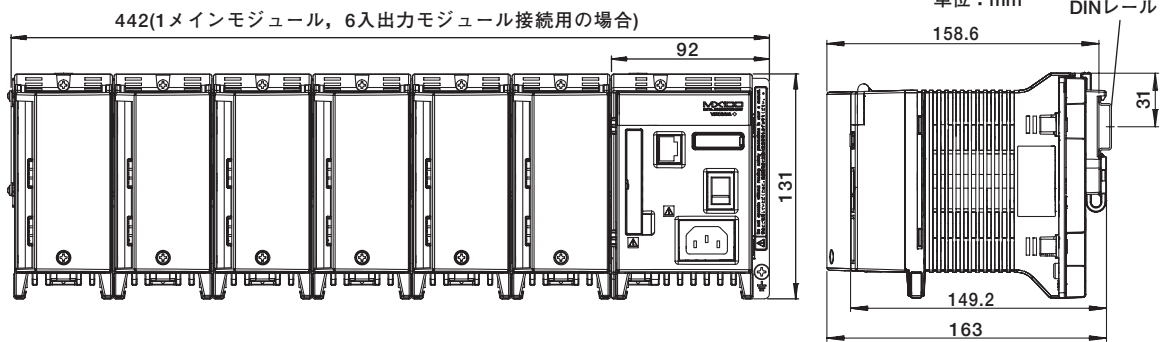
- MX100データアキュイジションユニットのメインモジュール(従来品)をベースプレートに装着するとき、ベースプレートのねじ(2本)を取り外し、ブラケットを外してから、メインモジュール(従来品)をベースプレートに装着してください。



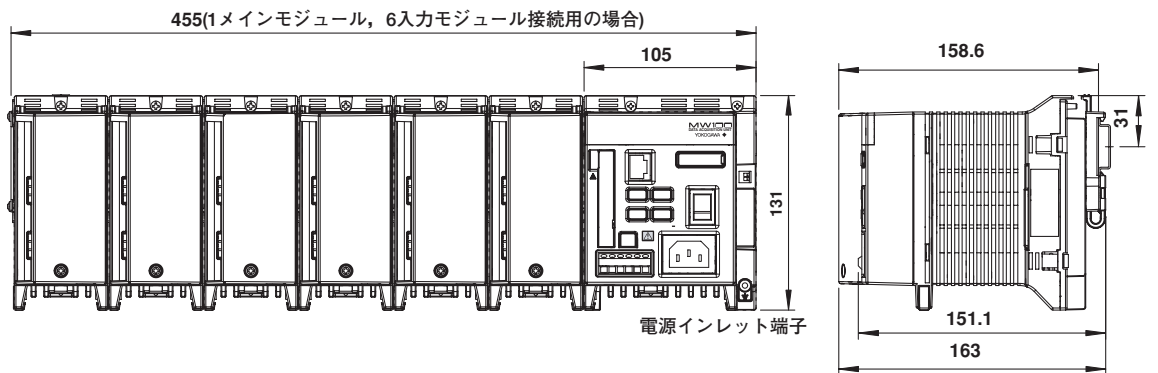
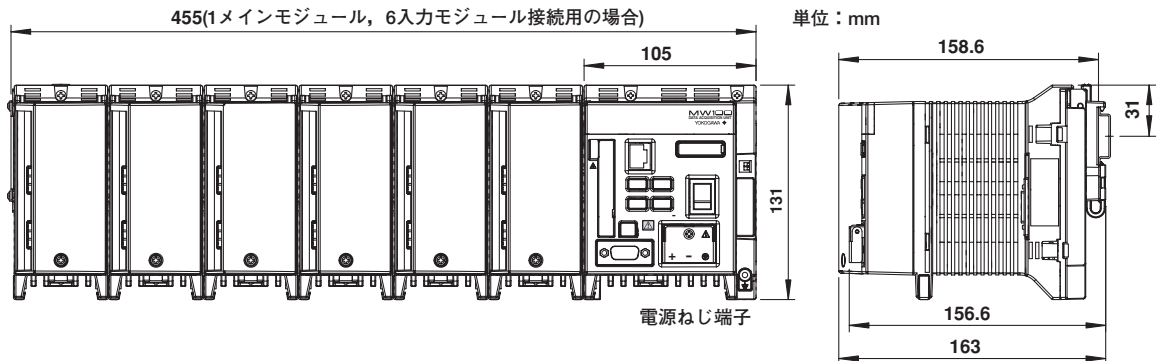
- MW100データアキュイジションユニットのメインモジュールをベースプレートに装着するとき、ベースプレートのブラケットをMW100データアキュイジションユニットに付属しているブラケットに付け替えたのち、ベースプレートに装着してください。



DINレールマウント時の寸法(MX100の場合)



DINレールマウント時の寸法(MW100の場合)



Note

30ch中速DCV/TC/DI入力モジュールを装着するときは、ベースプレートの3モジュール分の幅が必要です。誤って取り付けると損傷や誤動作の原因になります。

モジュールの取り付け方法, およびその他のベースプレート関連事項

メインモジュールに付属の「MX100/MW100データアキュイジションユニット設置・接続ガイド」(IM MX100-72), マニュアルCD-ROMに収納されている「MX100データアキュイジションユニットユーザーズマニュアル」(IM MX100-01), または「MW100データアキュイジションユニットユーザーズマニュアル」(IM MW100-01)をご覧ください。