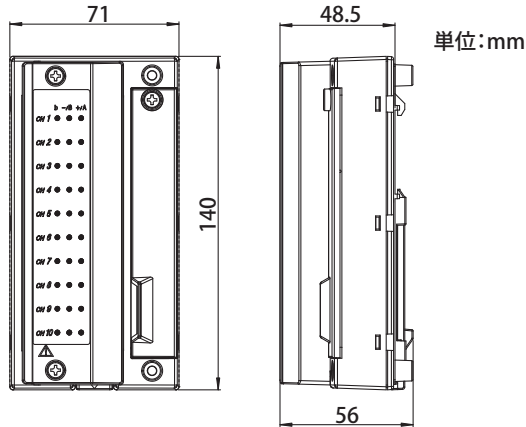


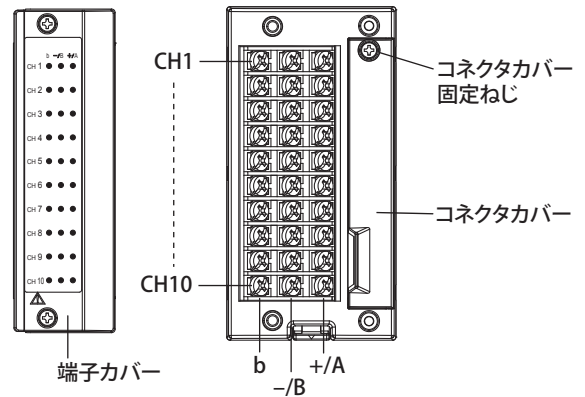
MX100/MW100 10ch ねじ端子台 (形名: 772061) の取り扱いについて

外形寸法



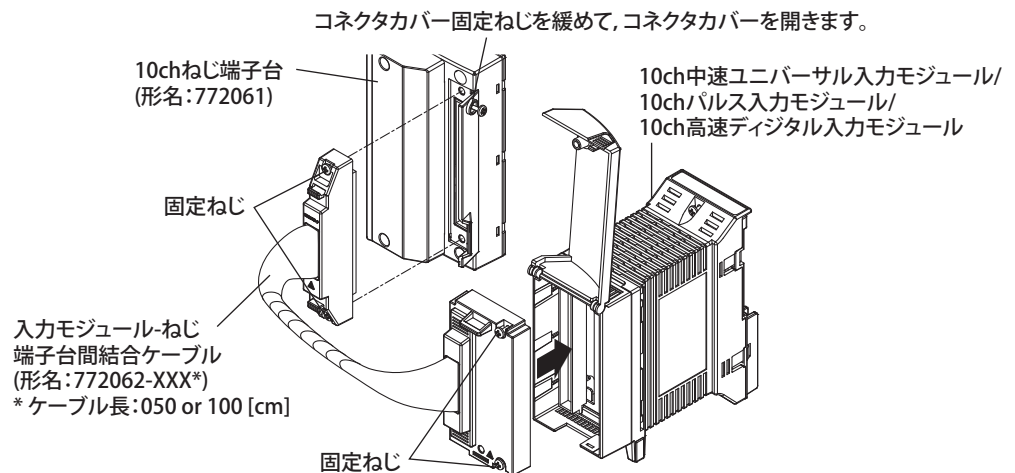
指示なき寸法公差は, ±3%とする。

各部の名称と端子配置



入力モジュールとの接続方法

10ch 中速ユニバーサル入力モジュール, 10ch パルス入力モジュール, および 10ch 高速デジタル入力モジュールの端子プレートを外したのち, 下図に従って, 入力モジュール-ねじ端子台間結合ケーブル(別売品)で入力モジュールと 10ch ねじ端子台を接続します。

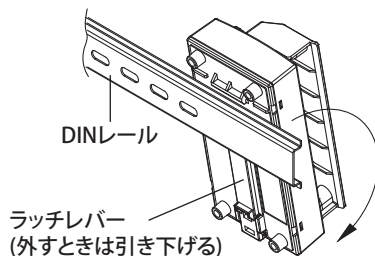


Note

10ch パルス入力モジュールは, MW100 で利用可能なモジュールです。

DIN レールへの取り付け

下図のように, DIN レールに取り付けることができます。



入力信号線の配線時の一般的な注意



警告

- 配線時は、感電防止のため、電源の供給元および信号源が OFF になっていることを確認してください。また、接続後は、端子カバーを固定し、端子に手で触れないようにしてください。
- 接地電位に対して、あるいは信号間に 30VAC/60VDC 以上の電圧がかかる信号線は 2 重 (強化) 絶縁線、その他の信号線は基礎絶縁線を使用してください。各絶縁線の耐電圧性能は、下記を参考にしてください。

印加電圧 (Vrms or VDC)	基礎絶縁	2 重 (強化) 絶縁
0 ~ 150	1350Vrms	2700Vrms
151 ~ 300	1500Vrms	3000Vrms
301 ~ 600	2210Vrms	3700Vrms

- ねじ端子台に配線するときは、ねじ端子台を入力モジュールに接続してから信号を入力してください。ねじ端子台を入力モジュールに接続しない状態で信号を端子に印加すると、感電や火災の恐れがあります。
- ねじ端子台へ配線するときは、端子には絶縁被覆付き圧着端子 (4mm ねじ用) を使用し、緩んでも抜けない丸形の圧着端子をご使用ください。
- 火災防止のため、信号線には温度定格 75°C 以上のものを使用してください。



注意

- 本機器に配線された入力信号線に大きな引っ張り力が働くと、本機器の端子や信号線を破損することがあります。本機器の端子に直接引っ張り力が加からないようにすべての配線ケーブルは、設置パネルなどに固定してください。
- 10ch 中速ユニバーサル入力モジュールに接続した各入力端子には、以下の値を超えた電圧を加えないでください。モジュールが損傷する可能性があります。
 - ・ 最大入力電圧
1VDC 以下の電圧レンジ、熱電対、RTD、および DI(接点) : ±10VDC
2VDC 以上の電圧レンジ、DI(LEVEL) : ±70VDC
 - ・ 最大コモンモード電圧
チャンネル間 : 30VACrms(50/60Hz)
ただし、b 端子はチャンネル間共通で、非絶縁です。
入力 - アース間 : 30VACrms(50/60Hz)
 - ・ 最大コモンモードノイズ電圧
チャンネル間 : 120VACrms
ただし、b 端子はチャンネル間共通で、非絶縁です。
入力 - アース間 : 600VACrms
- 10ch パルス入力モジュールまたは 10ch 高速デジタル入力モジュールに接続した各入力端子には、以下の値を超えた電圧を加えないでください。モジュールが損傷する可能性があります。
 - ・ 最大入力電圧
± 10VDC(パルス入力モジュールおよびデジタル入力モジュール (-D05))
± 50VDC(デジタル入力モジュール (-D24))
 - ・ 最大コモンモード電圧
入力 - アース間 : 30VACrms(50/60Hz)
 - ・ 最大コモンモードノイズ電圧
入力 - アース間 : 250VACrms
- パルス入力モジュールを接点 (CONTACT) 入力で使用するとき、測定信号が高速になると配線インピーダンスの影響を受けやすくなります。ケーブル長はパルス幅が 0.05ms のとき 25m 以下または 0.5ms のとき 500m 以下を目安にしてください。配線インピーダンスはケーブルの長さや種類、配線状態などにより変化します。
- 本機器は、過電圧カテゴリ II (CSA1N.61010-1) の製品です。

配線方法、仕様、およびその他の入出力モジュール関連事項

メインモジュールに付属の「MX100/MW100 データアキュイジションユニット設置・接続ガイド」(IM MX100-72)、マニュアル CD-ROM に収納されている「MX100 データアキュイジションユニットユーザズマニュアル」(IM MX100-01)、または「MW100 データアキュイジションユニットユーザズマニュアル」(IM MW100-01) をご覧ください。