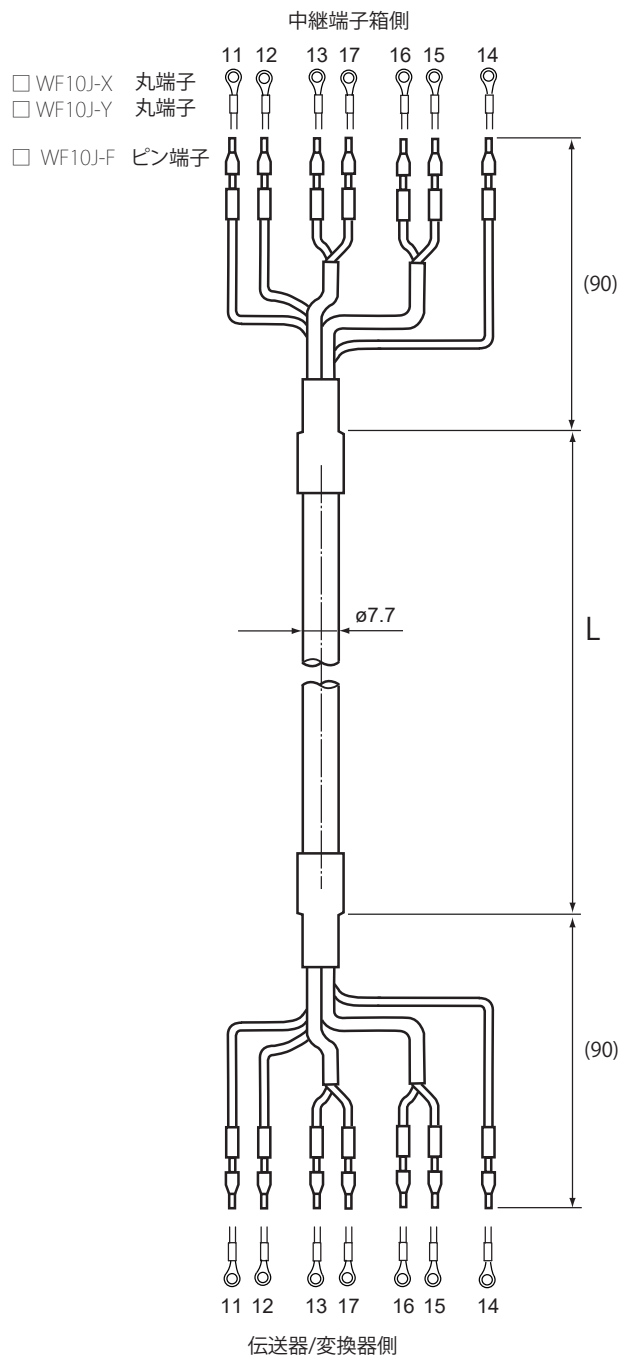


単位：mm



形名	L (m)
WF10J-□-05	約 5
WF10J-□-10	約10
WF10J-□-20	約20
WF10J-□-30	約30
WF10J-□-40	約40

表記のない寸法許容差は、「普通許容長=±(JIS B0401-1998の公差等級IT18の差)/2」とします。