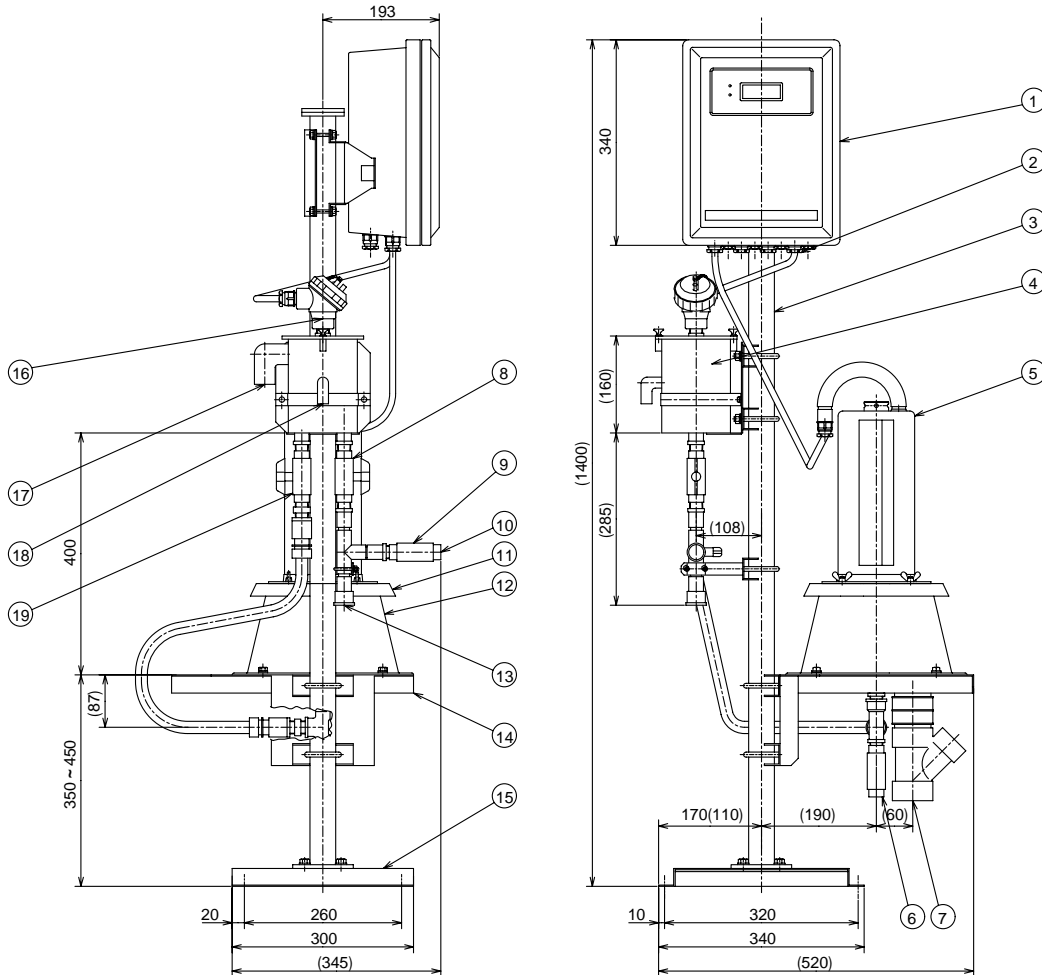


単位：mm



注記： 印寸法は、ボール取付位置により、170または110となります。
建設省仕様なしの場合、⑬フロートスイッチは付属しません。

質量：約32kg

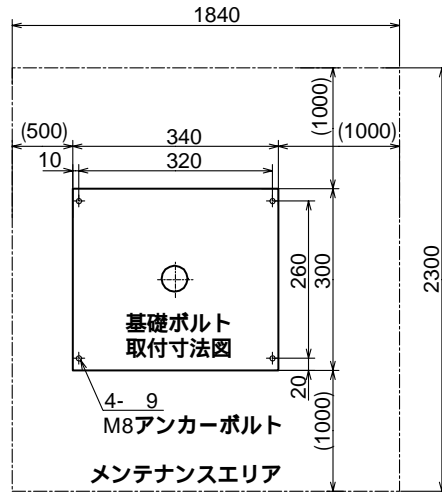
No.	PARTS NAME	NOTES
1	変換器	
2	配線取合口	
3	スタンション	
4	オーバフロー槽	
5	検出器	
6	ドレン出口(V-4)	Rc 1/2
7	排水口	呼び50Aソケット
8	ボールバルブ(V-1)	
9	ボールバルブ(V-2)	
10	バイパス出口	Rc 1/2

No.	PARTS NAME	NOTES
11	ブラインド板	
12	測定槽	
13	試料入口	Rp 1/2めねじ
14	分析台	
15	ベース	
16	フロートスイッチ	
17	オーバフロー出口(2)	呼び20Aエルボ
18	オーバフロー出口(1)	呼び30Aエルボ
19	ボールバルブ(V-3)	

Table1.eps

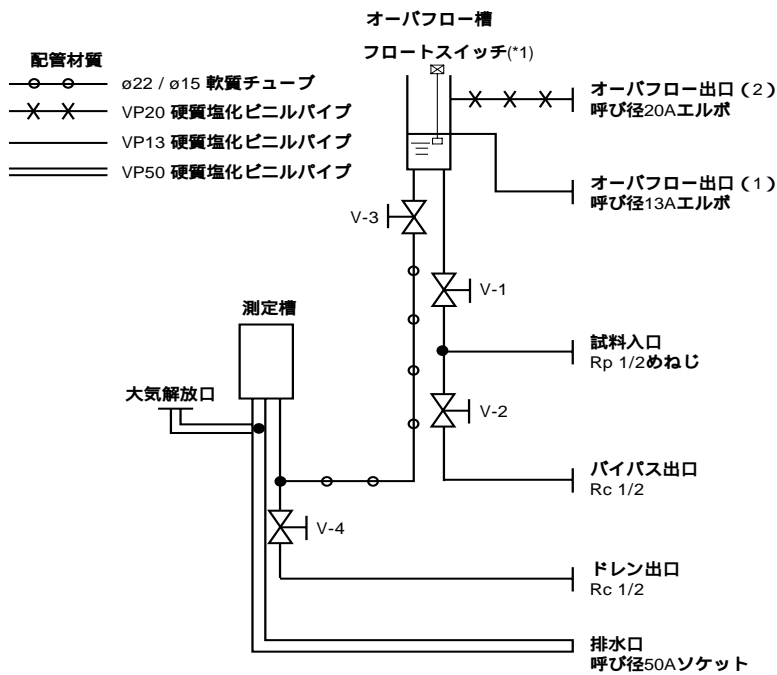
表記のない寸法許容差は、「普通許容差 ± (JIS B0401-1986 の公差等級 IT18 の差) / 2」とします。

メンテナンススペース



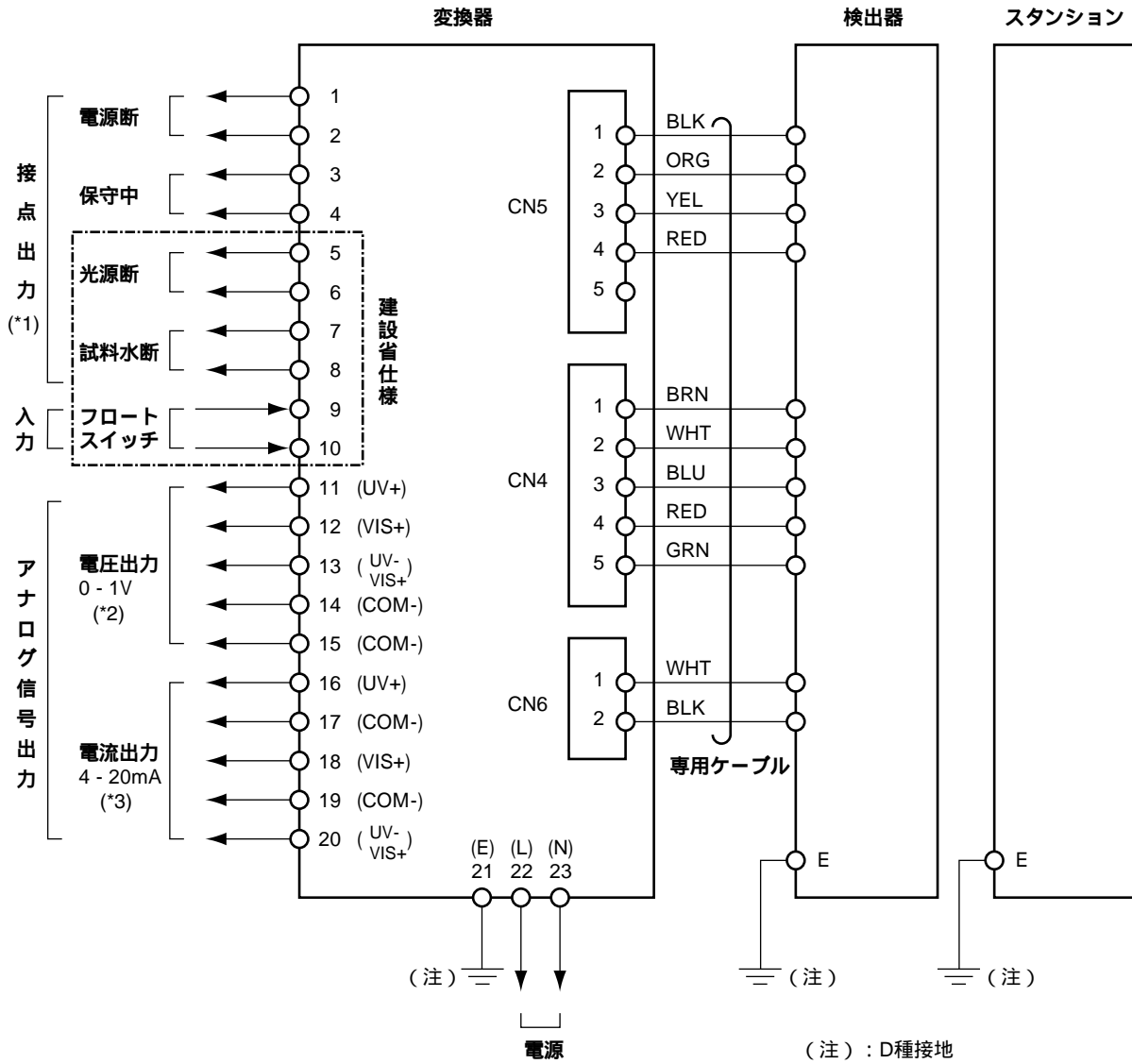
< 正面 >

配管図



注記：排水口は、背圧がかからないように配管してください。
(*1) 建設省仕様なしの場合、フロートスイッチは付属しません。

外部結線図



信号規格

	信号分類	規格	注記
(*1)	接点信号出力	*接点定格 100V AC 1A (抵抗負荷出力) *a接点出力 *各出力COM独立	*ソレノイドモータ等の負荷を開閉する場合は、スパークキラーサージアブソーバ(AC, DC), ダイオード(DCの場合のみ)などを負荷に対して並列に接続して、ノイズの発生を防止してください。
(*2)	アナログ信号出力 (電圧出力)	*0 ~ 1V DC電圧出力 * [出力インピーダンス] 最大 100	*入力インピーダンス100k 以上の計器に接続してください。 *CVVS線(二芯 1.25mm ²)を御使用ください。
(*3)	アナログ信号出力 (電流出力)	*4 ~ 20mA DC電流出力 負荷抵抗最大500	*CVVS線(二芯 1.25mm ²)を御使用ください。