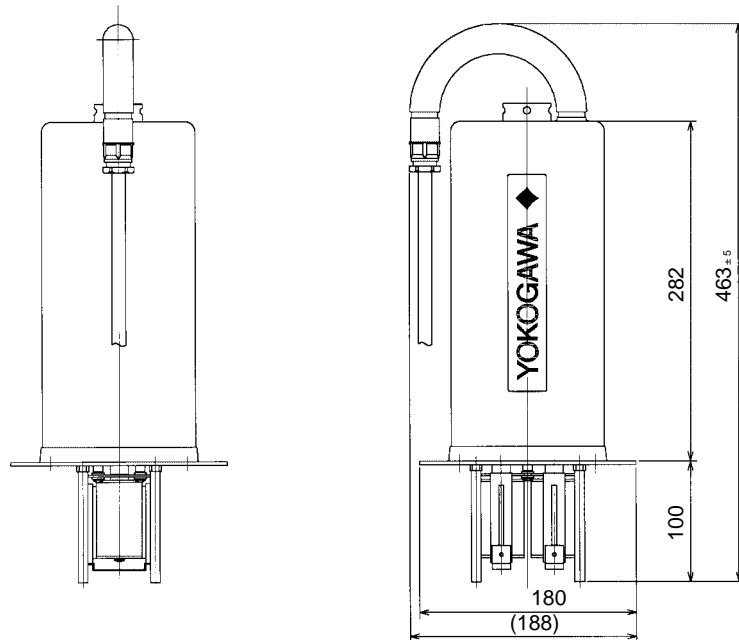


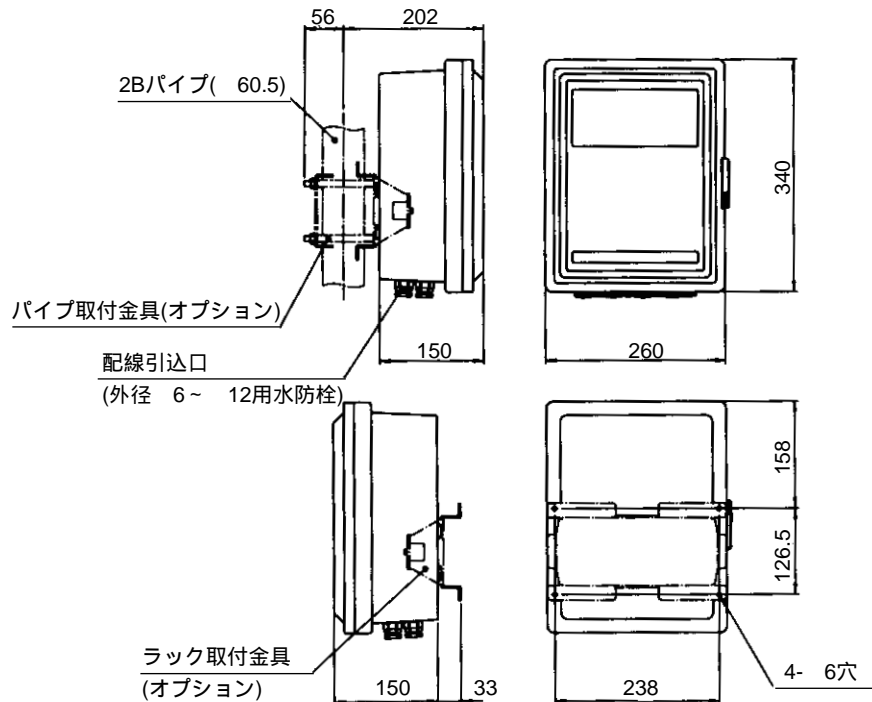
単位：mm

#### 検出器 (UV401G)



質量：約7.3kg

#### 変換器 (UV402G)

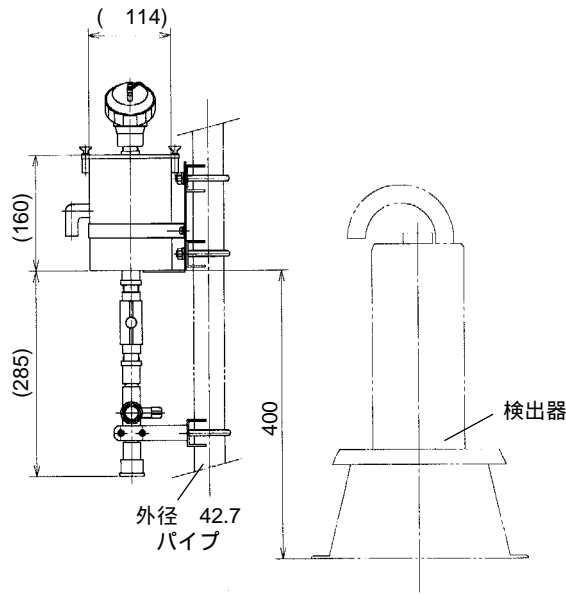


質量：約9kg

表記のない寸法許容差は、「普通許容差 = ± (JIS B0401-1986 の公差等級 IT18 の差) / 2」とします。

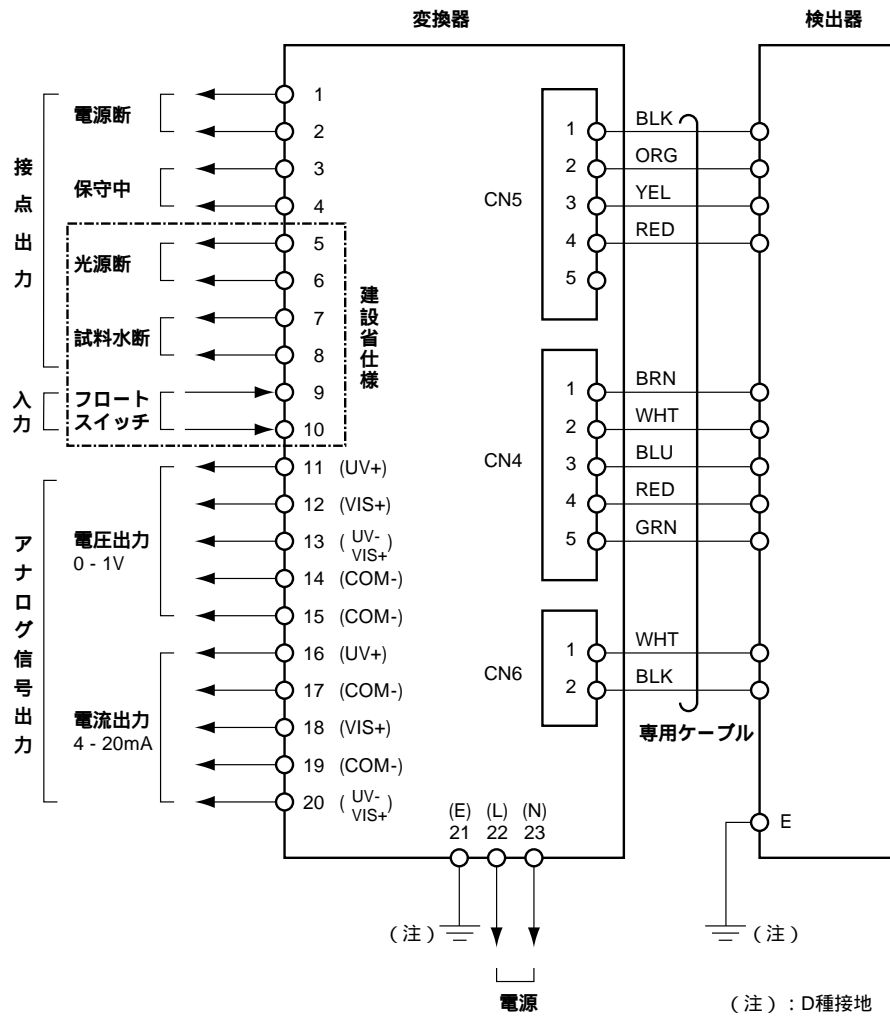
単位 : mm

### オーバーフロー槽



質量 : 約3kg

### 結線図



表記のない寸法許容差は、「普通許容差 = ± (JIS B0401-1986 の公差等級 IT18 の差) / 2」とします。