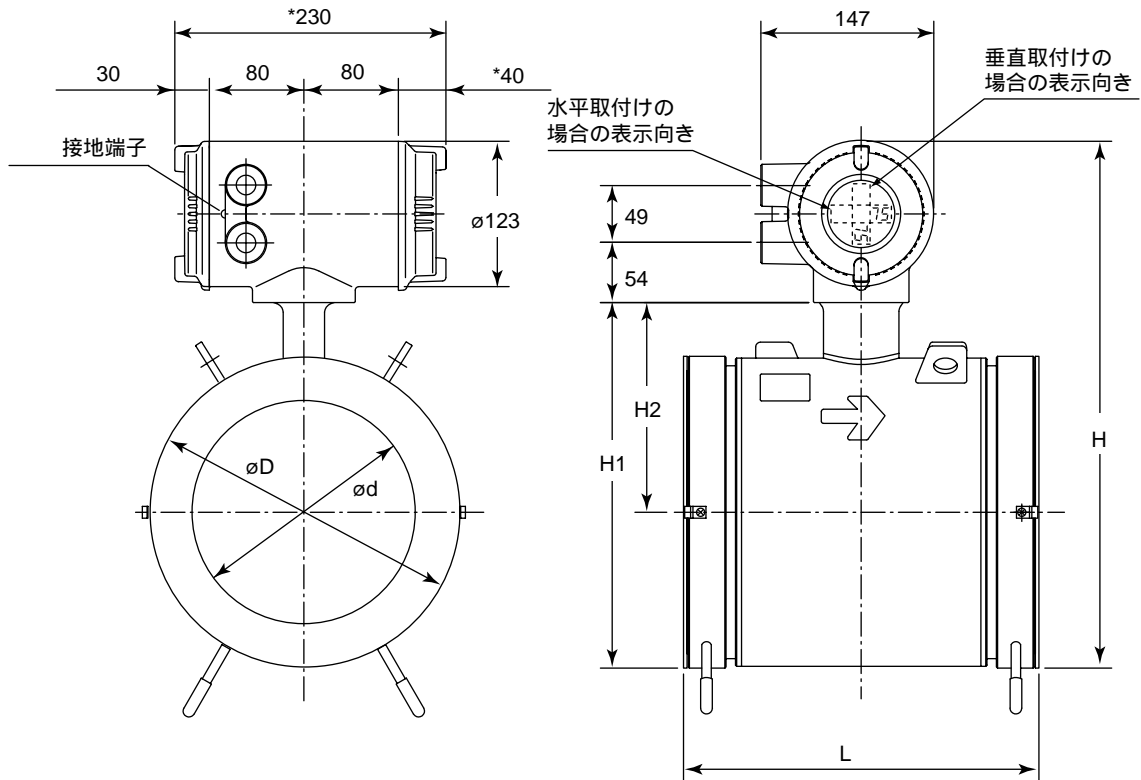


外形図

CA215SG/SC, CA220SG/SC 容量式電磁流量計

ADMAGCA

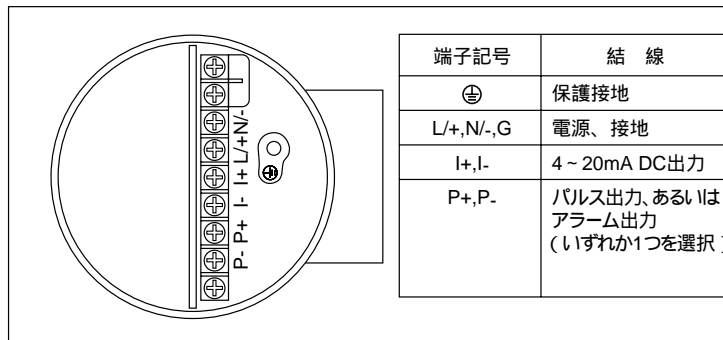
単位：mm



*：表示器なしの場合 10mm 短くなります。

**：/CRCを選択した場合、流れ方向は逆向き(表示器に向かって右 左)になります。

端子結線図



単位：mm

タイプ	一般形(SG), 防爆形(SC)	
口径コード	215	220
口径	150	200
測定管	C(セラミックス測定管)	
面間寸法 L	232	302
外径 øD	214	264
アースリング内径 ød	144	192
最大高さ H	406 (404)	456 (454)
高さ H1	266 (264)	316 (314)
高さ H2	159 (157)	184 (182)
質量(kg)	23.9 (26.9)	35.9 (40.9)

()内は防爆形の場合

表記のない寸法許容差は、「普通許容差 = ± (JIS B0401 の公差等級 IT18 の値) / 2」とします。