

外形図

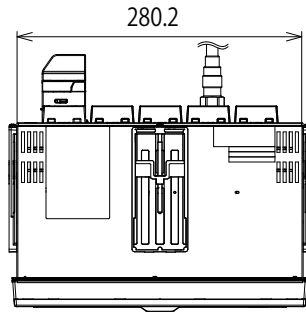
ペーパレスレコーダ
GX20W

SMARTDAC+

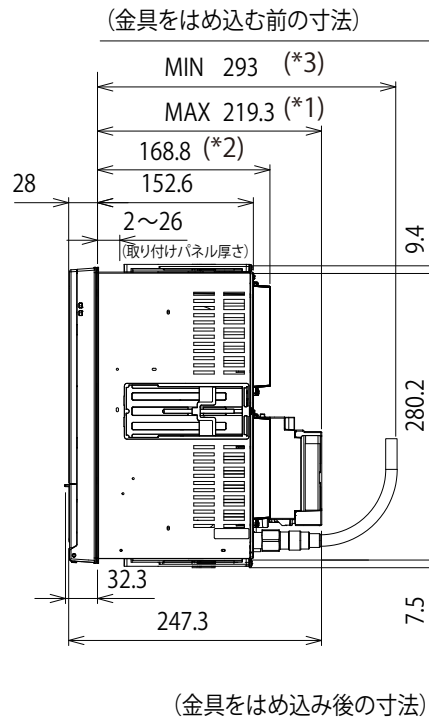
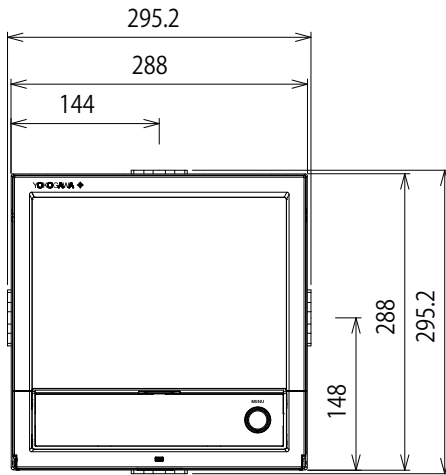
SD 04L51B11-01JA

単位：mm

【本体】 外形寸法図

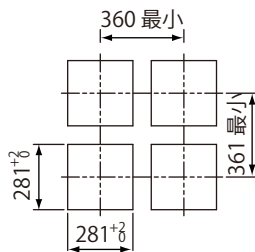


指示なき寸法公差は、±3%
(ただし、10 mm未満は±0.3 mm)とする。



- *1：モジュール付き
- *2：モジュールなし
- *3：ケーブル固定時

パネルカット寸法



端子配置図

