

外形図

アナログ入力モジュール **SMARTDAC+** GX90XA

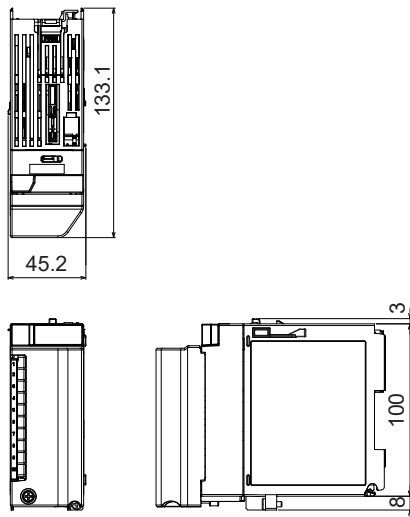
SD 04L53B01-01JA

単位：mm

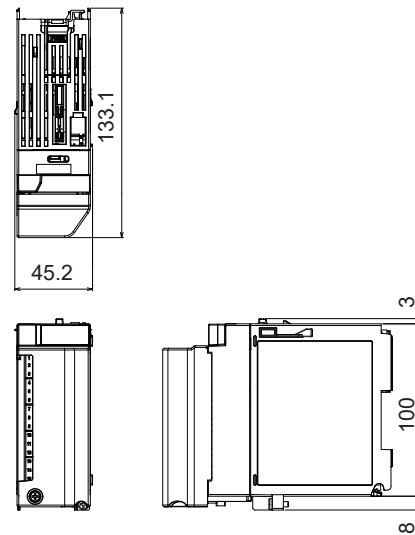
外形寸法図

(方式：ユニバーサル、低耐圧リレー、電磁リレー、電流 (mA) 入力、4 線式 RTD/ 抵抗)

M3 ねじ端子

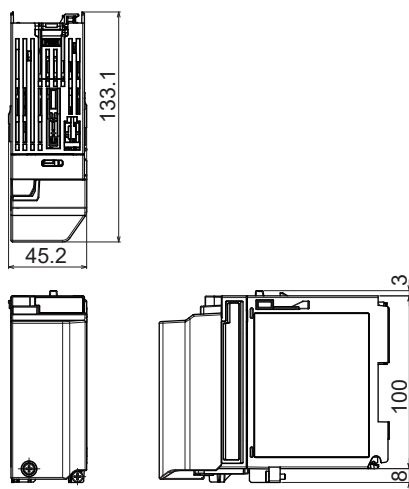


押し締め端子

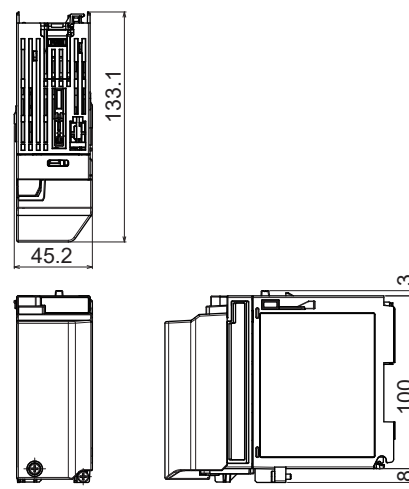


外形寸法図 (方式：高速ユニバーサル、高耐圧)

M3 ねじ端子



押し締め端子



端子配列

(方式：ユニバーサル、低耐圧リレー、電磁リレー、電流 (mA) 入力、高耐圧)

M3 ねじ端子

番号	記号	番号	記号	番号	記号
301	CH1(/b) *	201	CH1(-/B)	101	CH1(+/A)
302	CH2(/b) *	202	CH2(-/B)	102	CH2(+/A)
303	CH3(/b) *	203	CH3(-/B)	103	CH3(+/A)
304	CH4(/b) *	204	CH4(-/B)	104	CH4(+/A)
305	CH5(/b) *	205	CH5(-/B)	105	CH5(+/A)
306	CH6(/b) *	206	CH6(-/B)	106	CH6(+/A)
307	CH7(/b) *	207	CH7(-/B)	107	CH7(+/A)
308	CH8(/b) *	208	CH8(-/B)	108	CH8(+/A)
309	CH9(/b) *	209	CH9(-/B)	109	CH9(+/A)
310	CH10(/b) *	210	CH10(-/B)	110	CH10(+/A)

押し締め端子

番号	記号	番号	記号
201	CH2(+/A)	101	CH1(+/A)
202	CH2(-/B)	102	CH1(-/B)
203	CH2(/b) *	103	CH1(/b) *
204	CH4(+/A)	104	CH3(+/A)
205	CH4(-/B)	105	CH3(-/B)
206	CH4(/b) *	106	CH3(/b) *
207	CH6(+/A)	107	CH5(+/A)
208	CH6(-/B)	108	CH5(-/B)
209	CH6(/b) *	109	CH5(/b) *
210	CH8(+/A)	110	CH7(+/A)
211	CH8(-/B)	111	CH7(-/B)
212	CH8(/b) *	112	CH7(/b) *
213	CH10(+/A)	113	CH9(+/A)
214	CH10(-/B)	114	CH9(-/B)
215	CH10(/b) *	115	CH9(/b) *

電磁リレー方式、低耐圧リレー方式、電流 (mA) 入力方式、高耐圧方式の場合は、記号表示はありません。
* 測温抵抗体 b 端子は、内部で接続されています。

端子配列 (方式：4 線式 RTD/ 抵抗)

M3 ねじ端子

番号	記号	番号	記号	番号	記号
301	CH1(B)	201	CH1(A)	101	CH1(I)
302	CH1(C)	202	空き	102	CH2(C)
303	CH2(B)	203	CH2(A)	103	CH2(I)
304	CH3(B)	204	CH3(A)	104	CH3(I)
305	CH3(C)	205	空き	105	CH4(C)
306	CH4(B)	206	CH4(A)	106	CH4(I)
307	CH5(B)	207	CH5(A)	107	CH5(I)
308	CH5(C)	208	空き	108	CH6(C)
309	CH6(B)	209	CH6(A)	109	CH6(I)
310	空き	210	空き	110	空き

押し締め端子

番号	記号	番号	記号
201	CH2(I)	101	CH1(I)
202	CH2(A)	102	CH1(A)
203	CH2(B)	103	CH1(B)
204	CH2(C)	104	CH1(C)
205	空き	105	空き
206	CH4(I)	106	CH3(I)
207	CH4(A)	107	CH3(A)
208	CH4(B)	108	CH3(B)
209	CH4(C)	109	CH3(C)
210	空き	110	空き
211	CH6(I)	111	CH5(I)
212	CH6(A)	112	CH5(A)
213	CH6(B)	113	CH5(B)
214	CH6(C)	114	CH5(C)
215	空き	115	空き

端子配列 (方式：高速ユニバーサル)

M3 ねじ端子

番号	記号	番号	記号	番号	記号
301	CH1(/A)	201	CH1(-/b)	101	CH1(+/B)
304	CH2(/A)	204	CH2(-/b)	104	CH2(+/B)
307	CH3(/A)	207	CH3(-/b)	107	CH3(+/B)
310	CH4(/A)	210	CH4(-/b)	110	CH4(+/B)

押し締め端子

番号	記号	番号	記号
201	CH1(+/B)	101	空き
202	CH1(-/b)	102	空き
203	CH1(/A)	103	空き
204	空き	104	空き
205	CH2(+/B)	105	空き
206	CH2(-/b)	106	空き
207	CH2(/A)	107	空き
208	空き	108	空き
209	CH3(+/B)	109	空き
210	CH3(-/b)	110	空き
211	CH3(/A)	111	空き
212	空き	112	空き
213	CH4(+/B)	113	空き
214	CH4(-/b)	114	空き
215	CH4(/A)	115	空き