

# 外形図

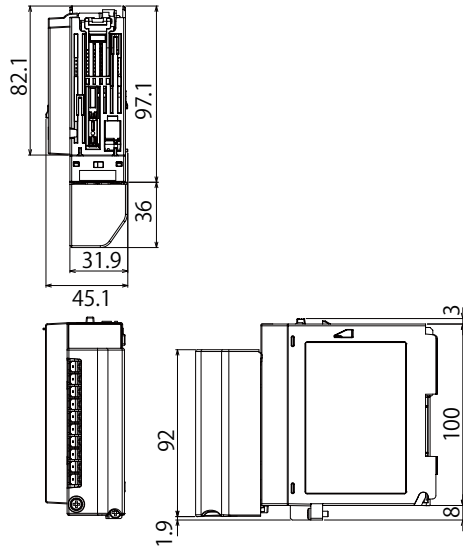
# デジタル入力モジュール **SMARTDAC+** GX90XD

SD 04L53B02-01JA

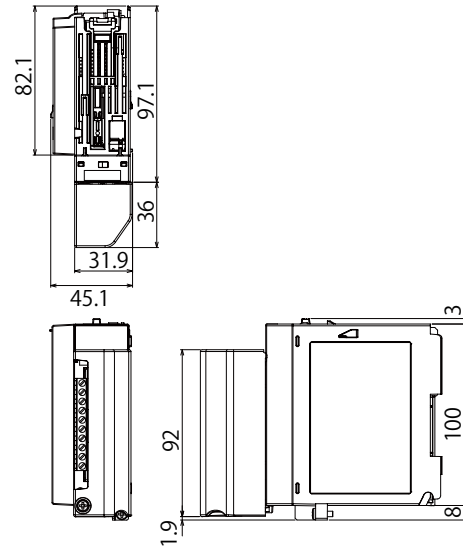
単位：mm

## 外形寸法図

M3 ねじ端子



押し締め端子



## 端子配置図

M3 ねじ端子 / 押し締め端子

番号	記号	番号	記号
21	DI9	11	DI1
22	DI10	12	DI2
23	DI11	13	DI3
24	DI12	14	DI4
25	DI13	15	DI5
26	DI14	16	DI6
27	DI15	17	DI7
28	DI16	18	DI8
29	COM	19	COM
30	-	20	-