

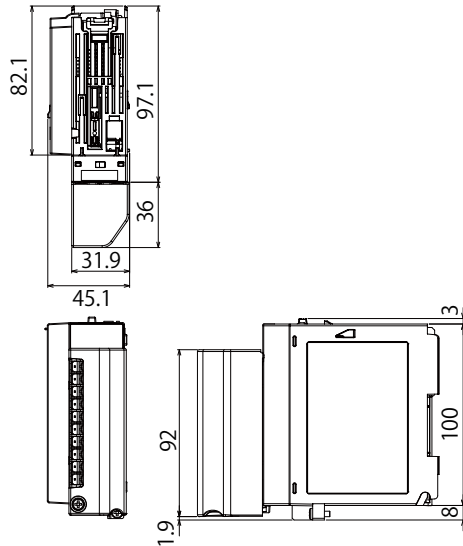
# 外形図

# デジタル出力モジュール SMARTDAC+™ GX90YD

SD 04L53B03-01JA

## 外形寸法図

M3 ねじ端子



## 端子配置図

M3 ねじ端子

単位：mm

番号	記号	番号	記号
21	DO4 N.C.	11	DO1 N.C.
22	DO4 COM	12	DO1 COM
23	DO4 N.O.	13	DO1 N.O.
24	DO5 N.C.	14	DO2 N.C.
25	DO5 COM	15	DO2 COM
26	DO5 N.O.	16	DO2 N.O.
27	DO6 N.C.	17	DO3 N.C.
28	DO6 COM	18	DO3 COM
29	DO6 N.O.	19	DO3 N.O.
30	-	20	-