

# 外形図

アナログ出力モジュール  
GX90YA

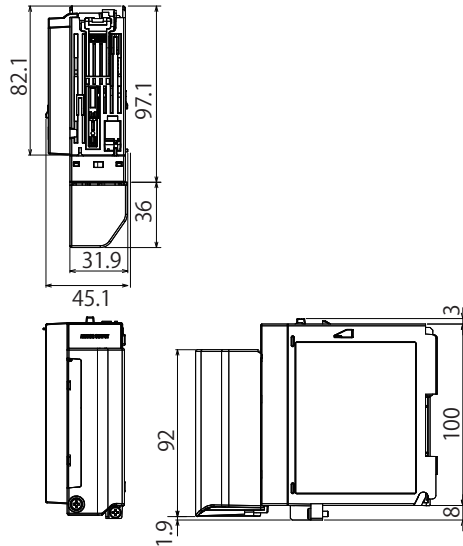
**SMARTDAC+**

SD 04L53B06-01JA

単位：mm

## 外形寸法図

M3 ねじ端子 / 押し締め端子



## 端子配置図

M3 ねじ端子 / 押し締め端子

番号	記号
11	CH1 +
12	-
13	CH2 +
14	-
15	CH3 +
16	-
17	CH4 +
18	-
19	N.C.
20	N.C.