

外形図

UT32A デジタル指示調節計

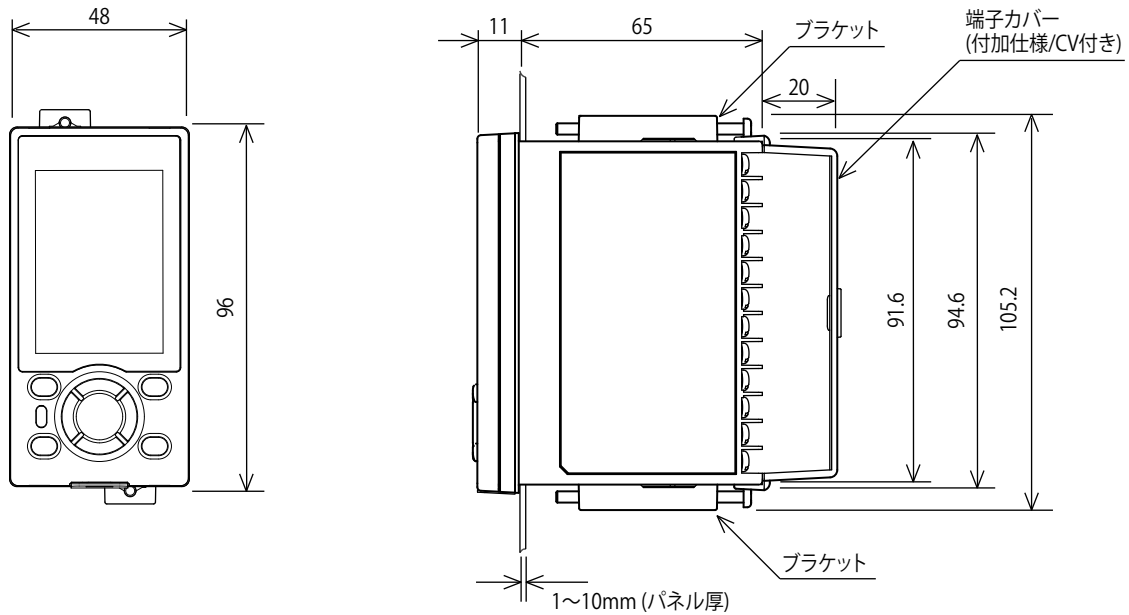


機能拡充

SD 05P01D31-01JA

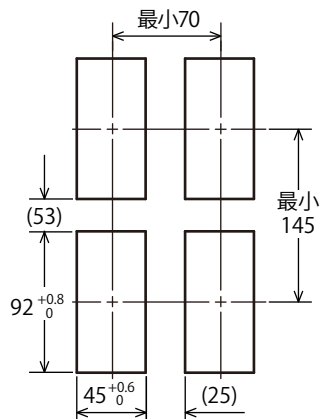
単位：mm

外形寸法図

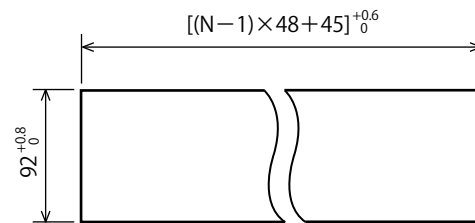


パネルカット寸法

一般取付時パネルカット寸法



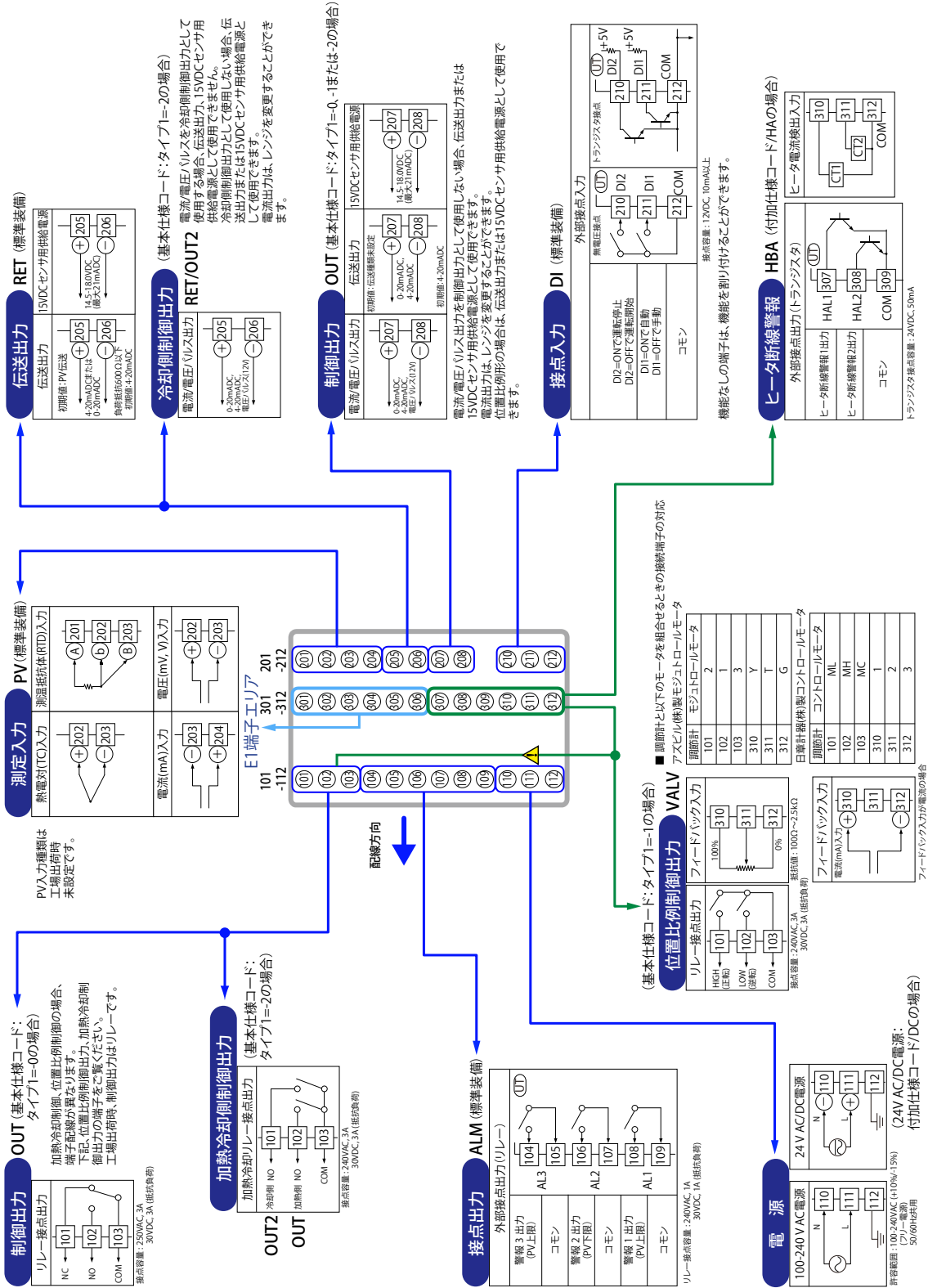
密着計装時パネルカット寸法



Nは取付け台数
ただし、N≥5の時は実測値による。

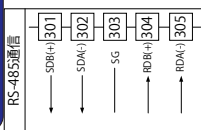
普通許容差：± (JIS B 0401-1998 の公差等級 IT18 の値)/2

端子配列



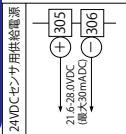
RS-485通信

(基本仕様コード: タイプ2=1の場合)



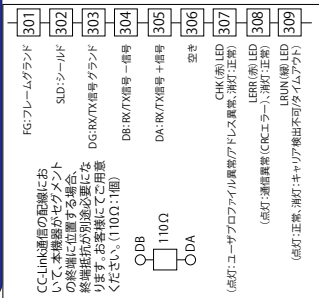
24VDCセンサ用供給電源

(基本仕様コード: タイプ2=0かつ付加仕様/LP付きの場合)



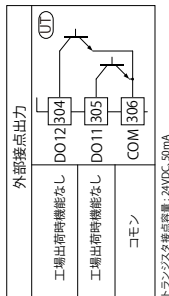
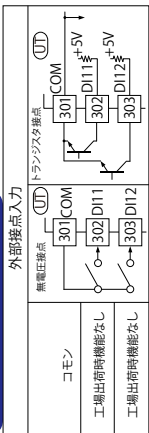
CC-Link通信 (Modbusマスタ付き)

(基本仕様コード: タイプ3=3の場合)



接点入力/接点出力

DI/DO (基本仕様コード: タイプ2=2の場合)



RS-485通信/24VDCセンサ用供給電源

(基本仕様コード: タイプ2=1かつ付加仕様/LP付きの場合)



UTAdvancedシリーズ (ModbusRTUシリーズ) を最大32台まで接続可能です。

機能なしの端子は、機能を割り付けることができます。