

# 外形図

## UT32A/MDL 調節計 (DIN レール取り付け形)

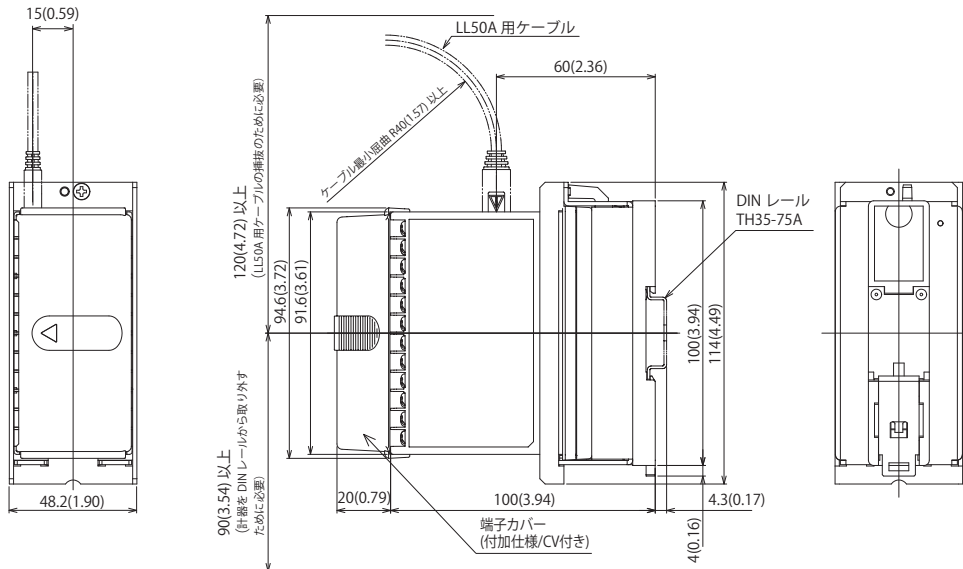


SD 05P01D31-06JA

単位：mm (inch)

### 外形寸法図

#### ●UT32A/MDL

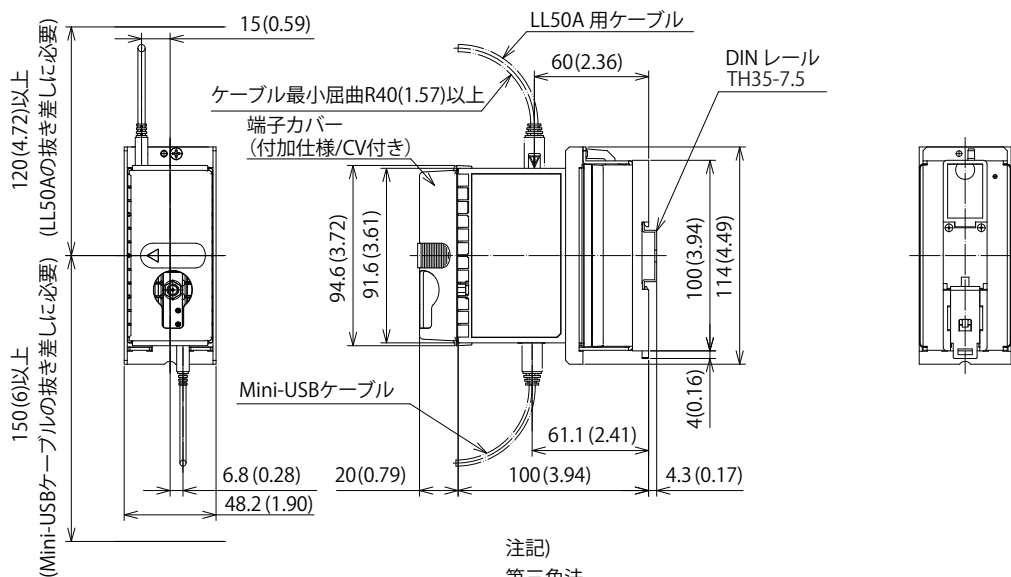


注記)  
第三角法  
普通許容差 = ±(JIS B 0401-1998 の公差等級 IT18 の値)/2

## ●UT32A/MDL (920MHz 無線通信付き)

内蔵アンテナ使用時 / ルーフトップアンテナ使用時

単位:mm (inch)



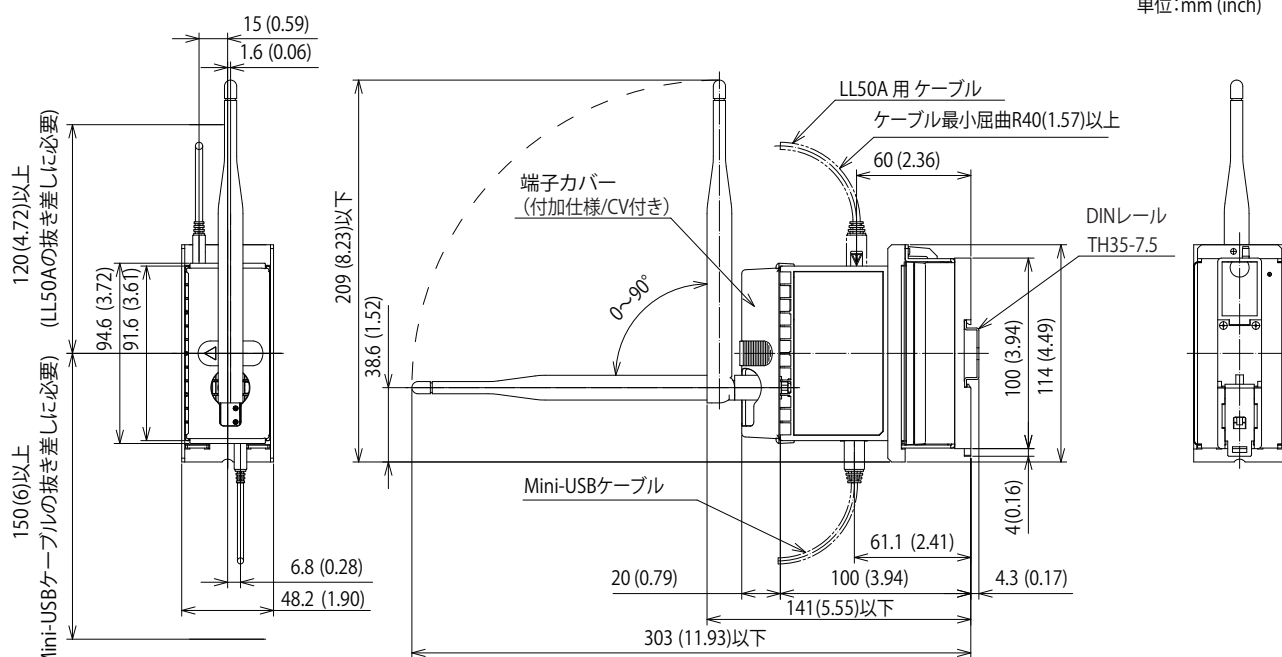
注記)

第三角法

普通許容公差 = ±(JIS B 0401-1998の公差等級 IT18 の値)/2

スリーブアンテナ使用時

単位:mm (inch)



注記)

第三角法

普通許容公差 = ±(JIS B 0401-1998の公差等級 IT18 の値)/2

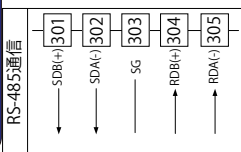


端子配列 (E1 端子エリア)

301-306 E1端子エリア

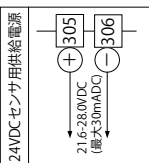
RS-485通信 RS485

(基本仕様コード: タイプ2=1の場合)



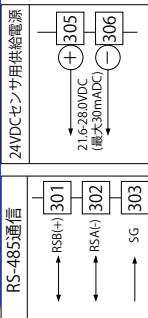
24VDCセンサ用供給電源 LPS24

(基本仕様コード: タイプ2=0かつ付加仕様LP付きの場合)



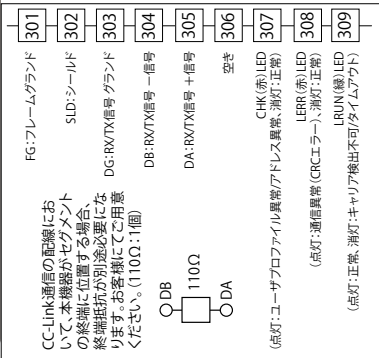
RS-485通信 / 24VDCセンサ用供給電源 RS485/LPS24

(基本仕様コード: タイプ2=1かつ付加仕様LP付きの場合)



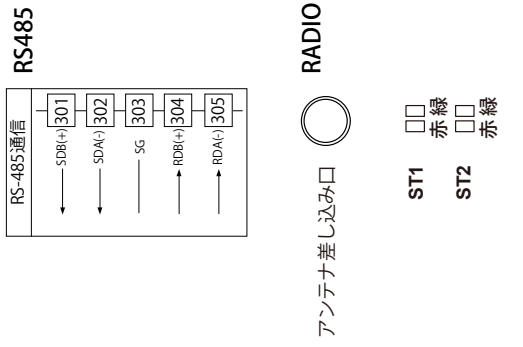
CC-Link通信 (Modbusマスタ付き) CC-L

(基本仕様コード: タイプ3=3の場合)



920MHz無線通信 (ゲートウェイ機能付き)

(基本仕様コード: タイプ3=Aの場合)



RADIO

アンテナ差し込み口

ST1 □□ 赤緑  
ST2 □□ 赤緑

