

# 外形図

## UT32A-D デジタル指示調節計 (2 ループ形)

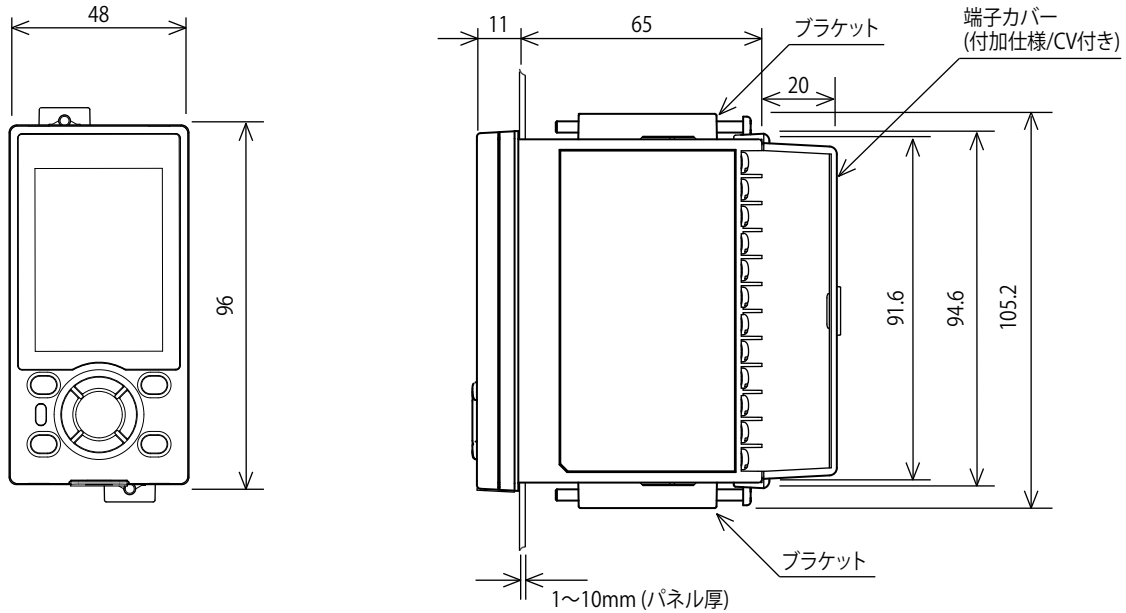
UTAdvanced

機能拡充

SD 05P01D31-07JA

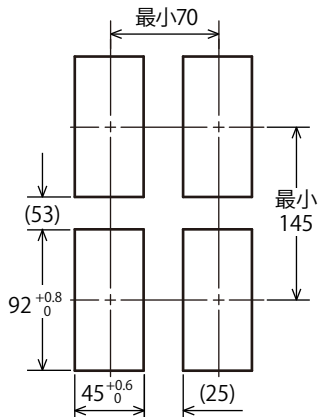
単位：mm

### 外形寸法図

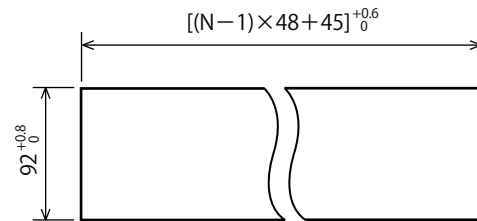


### パネルカット寸法

一般取付時パネルカット寸法



密着計装時パネルカット寸法



Nは取付け台数  
ただし、N≥5の時は実測値による。

普通許容差：± (JIS B 0401-1998 の公差等級 IT18 の値)/2

# 端子配列

