

外形図

UT32A-D/MDL

UTAdvanced

調節計

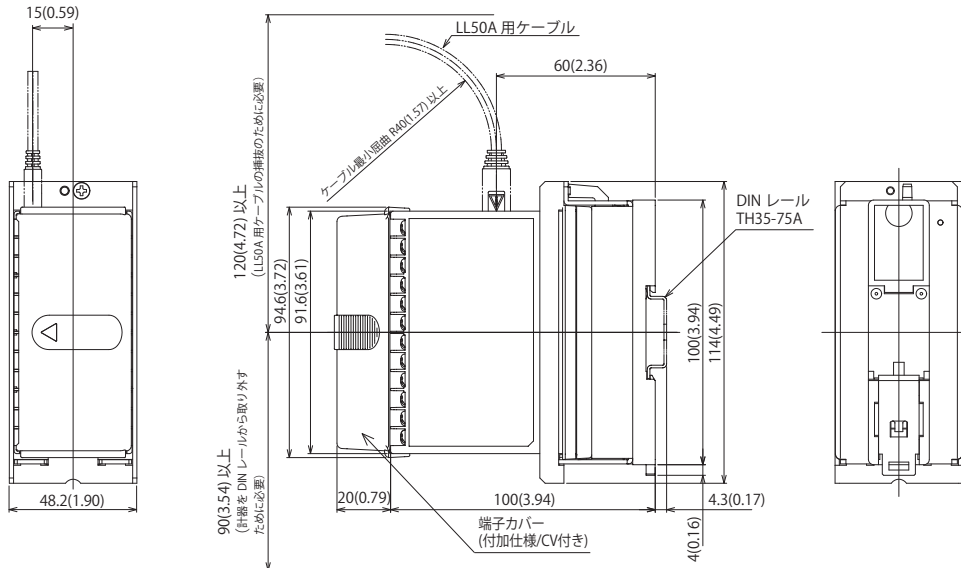
(2 ループ DIN レール取り付け形)

機能拡充

SD 05P01D31-08JA

単位：mm (inch)

外形寸法図



注記
第三角法
普通許容差 = ±(JIS B 0401-1998 の公差等級 IT18 の値) / 2

端子配列

