

外形図

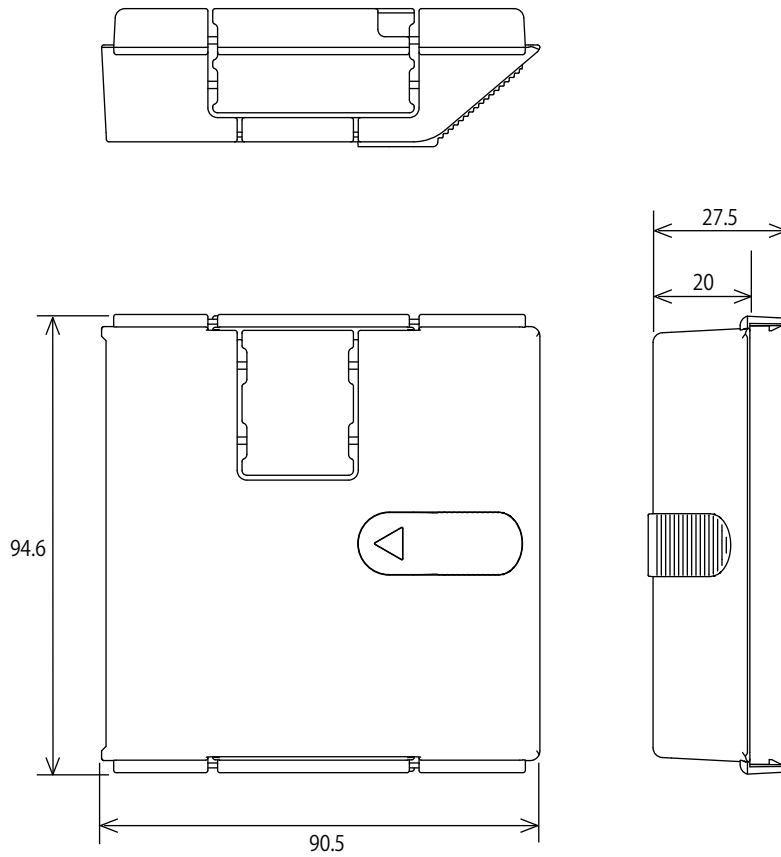
UTAdvanced
形名：UTAP001
96 × 96mm サイズ用端子カバー



SD 05P06A41-01JA

外形寸法図

単位：mm



普通許容差：± (JIS B 0401-1998 の公差等級 IT18 の値)/2