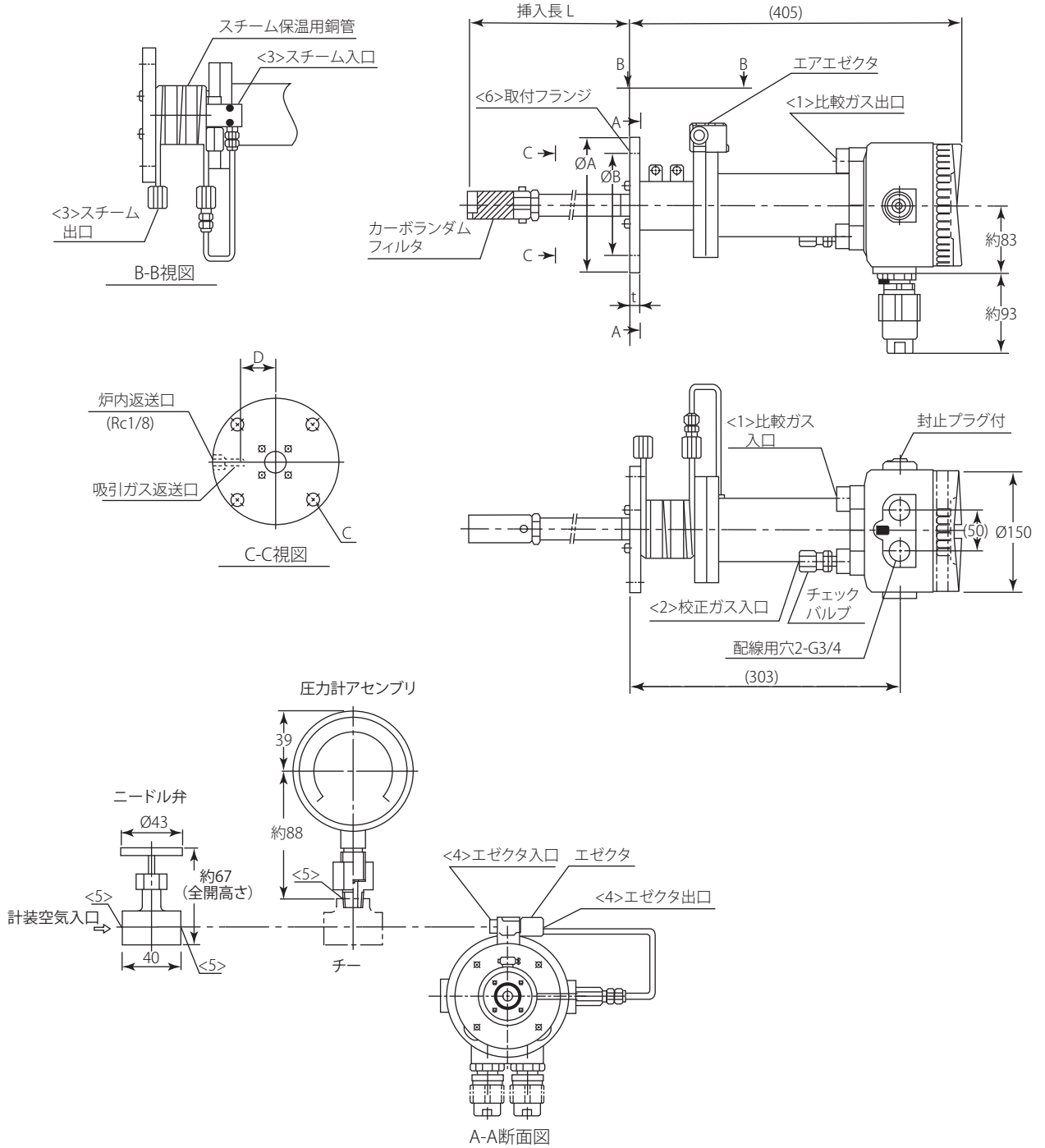


外形図

防爆形ジルコニア式酸素濃度計 EXA OXY ZS8D-L 防爆形検出器（一般用）

ZS8D-L-J-A- □□□ -1-N- □ - □□（スチームヒータ保温タイプ）

単位：mm



表記のない寸法許容差は、「普通許容長=± (JIS B0401-1998 の公差等級 IT18 の差)/2」とします。

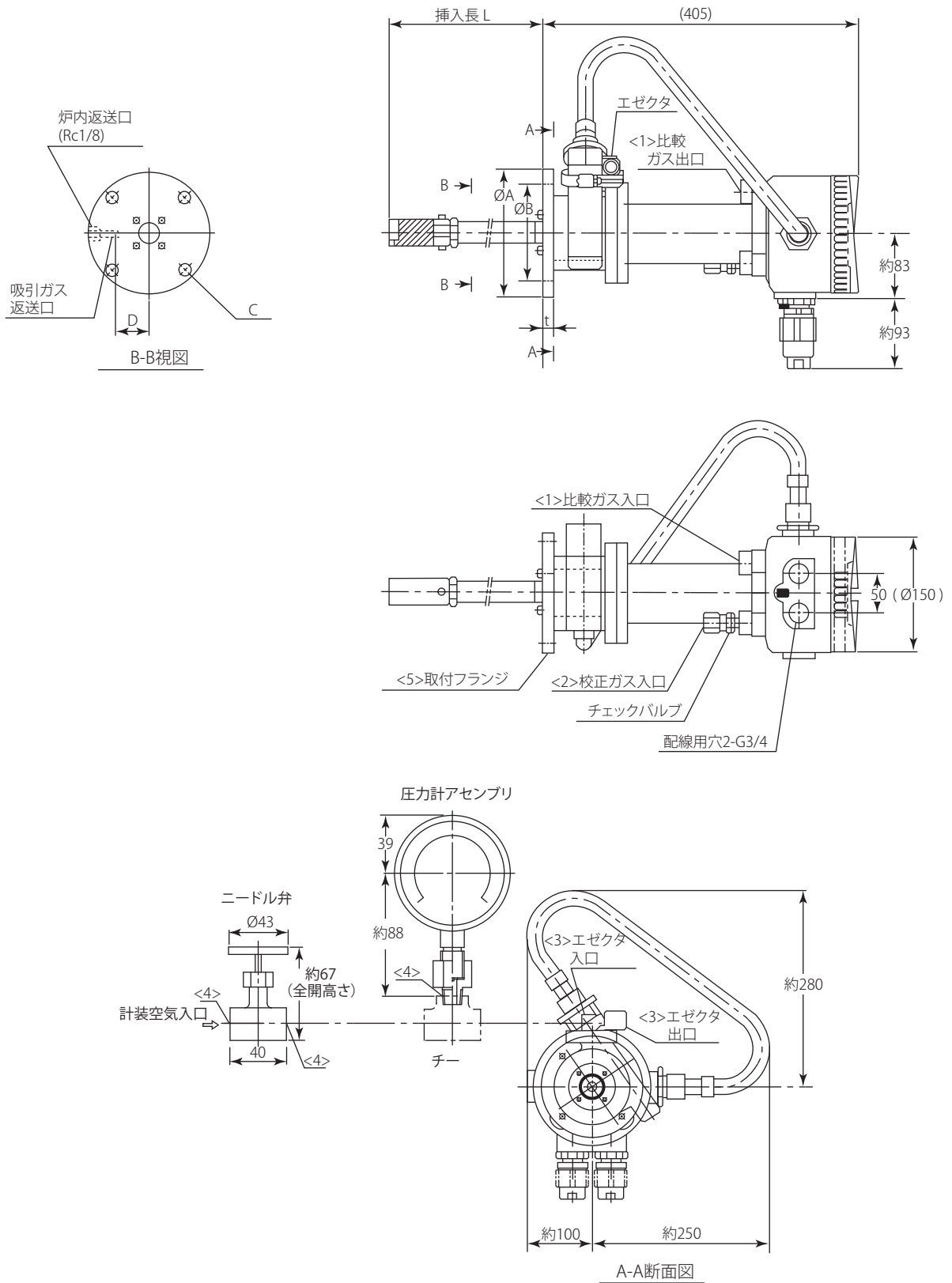
- <1> 比較ガス入口／出口
- <2> 校正ガス入口
- <3> スチーム入口／出口
- <4> エゼクタ入口／出口
- <5> 計装空気入口／出口

形名, 基本コード	挿入長 L (mm)	継手 J:Rc1/4 A:1/4NPT	<6>フランジ							質量 (kg)
			規 格	A	B	C	D	t (炉外 放出形)	t (炉内 返送形)	
ZS8D-L-J-A-050-1-N-□-J□	500	Rc1/4, 1/4NPT	JIS 10K 100 FF SUS304	210	175	8-φ19	41	18	18	13
ZS8D-L-J-A-070-1-N-□-J□	700									13.5
ZS8D-L-J-A-100-1-N-□-J□	1000									14
ZS8D-L-J-A-150-1-N-□-J□	1500									15
ZS8D-L-J-A-050-1-N-□-K□	500	Rc1/4, 1/4NPT	JPI Class 150 4 RF SUS304	229	190.5	8-φ19	41	24	24	15
ZS8D-L-J-A-070-1-N-□-K□	700									15
ZS8D-L-J-A-100-1-N-□-K□	1000									16
ZS8D-L-J-A-150-1-N-□-K□	1500									17
ZS8D-L-J-A-050-1-N-□-A□	500	Rc1/4, 1/4NPT	ANSI Class 150 4 RF SUS304	228.6	190.5	8-φ19	41	24	24	15
ZS8D-L-J-A-070-1-N-□-A□	700									15
ZS8D-L-J-A-100-1-N-□-A□	1000									16
ZS8D-L-J-A-150-1-N-□-A□	1500									17
ZS8D-L-J-A-050-1-N-□-E□	500	Rc1/4, 1/4NPT	DIN PN10 DN100 A SUS304	220	180	8-φ18	41	20	20	12
ZS8D-L-J-A-070-1-N-□-E□	700									13
ZS8D-L-J-A-100-1-N-□-E□	1000									13
ZS8D-L-J-A-150-1-N-□-E□	1500									14

F04-T.ai

ZS8D-L-J-A-□-2-□-□-□□ (電気ヒータ保温タイプ)

単位: mm



- <1>比較ガス入口／出口
- <2>校正ガス入口
- <3>エゼクタ入口／出口
- <4>計装空気入口／出口

形名, 基本コード	挿入長 L (mm)	継手 J:Rc1/4 A:1/4NPT	<5>フランジ							質量 (kg)
			規 格	A	B	C	D	t (炉外 放出形)	t (炉内 返送形)	
ZS8D-L-J-A-050-2-□-□-□-□	500	Rc1/4, 1/4NPT	JIS 10K 100 FF SUS304	210	175	8-φ19	41	18	18	14
ZS8D-L-J-A-070-2-□-□-□-□	700									14.5
ZS8D-L-J-A-100-2-□-□-□-□	1000									15
ZS8D-L-J-A-150-2-□-□-□-□	1500									16
ZS8D-L-J-A-050-2-□-□-□-□	500	Rc1/4, 1/4NPT	JPI Class 150 4 RF SUS304	229	190.5	8-φ19	41	24	24	16
ZS8D-L-J-A-070-2-□-□-□-□	700									16
ZS8D-L-J-A-100-2-□-□-□-□	1000									17
ZS8D-L-J-A-150-2-□-□-□-□	1500									18
ZS8D-L-J-A-050-2-□-□-□-□	500	Rc1/4, 1/4NPT	ANSI Class 150 4 RF SUS304	228.6	190.5	8-φ19	41	24	24	16
ZS8D-L-J-A-070-2-□-□-□-□	700									16
ZS8D-L-J-A-100-2-□-□-□-□	1000									17
ZS8D-L-J-A-150-2-□-□-□-□	1500									18
ZS8D-L-J-A-050-2-□-□-□-□	500	Rc1/4, 1/4NPT	DIN PN10 DN100 A SUS304	220	180	8-φ18	41	20	20	13
ZS8D-L-J-A-070-2-□-□-□-□	700									14
ZS8D-L-J-A-100-2-□-□-□-□	1000									14
ZS8D-L-J-A-150-2-□-□-□-□	1500									15

F05-Tai