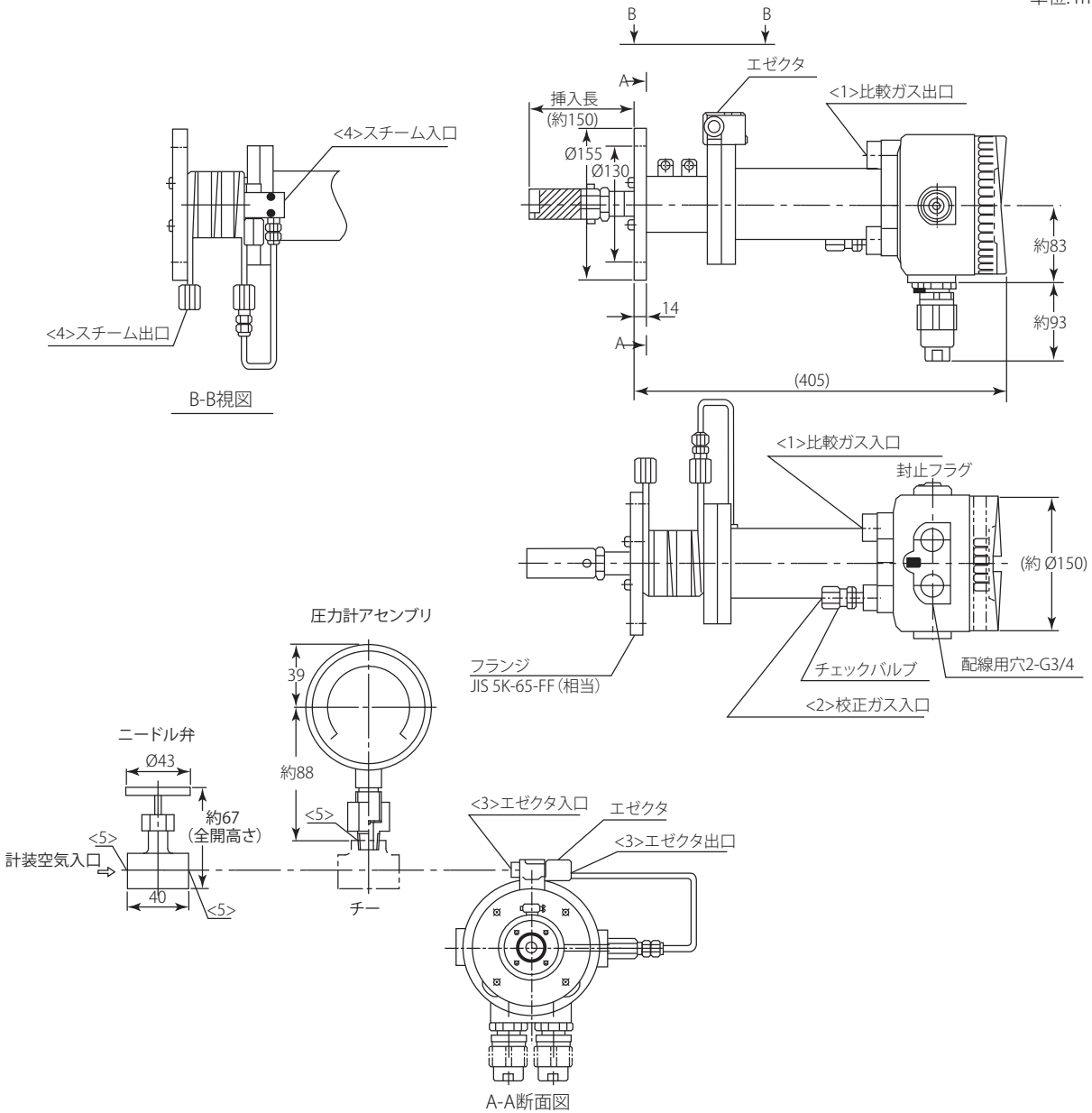


外形図

防爆形ジルコニア式酸素濃度計 EXA OXY ZS8D-H 防爆形検出器（高温用）

ZS8D-H-J-L-010-1-N-N-H □（スチームヒータ保温タイプ）

単位: mm

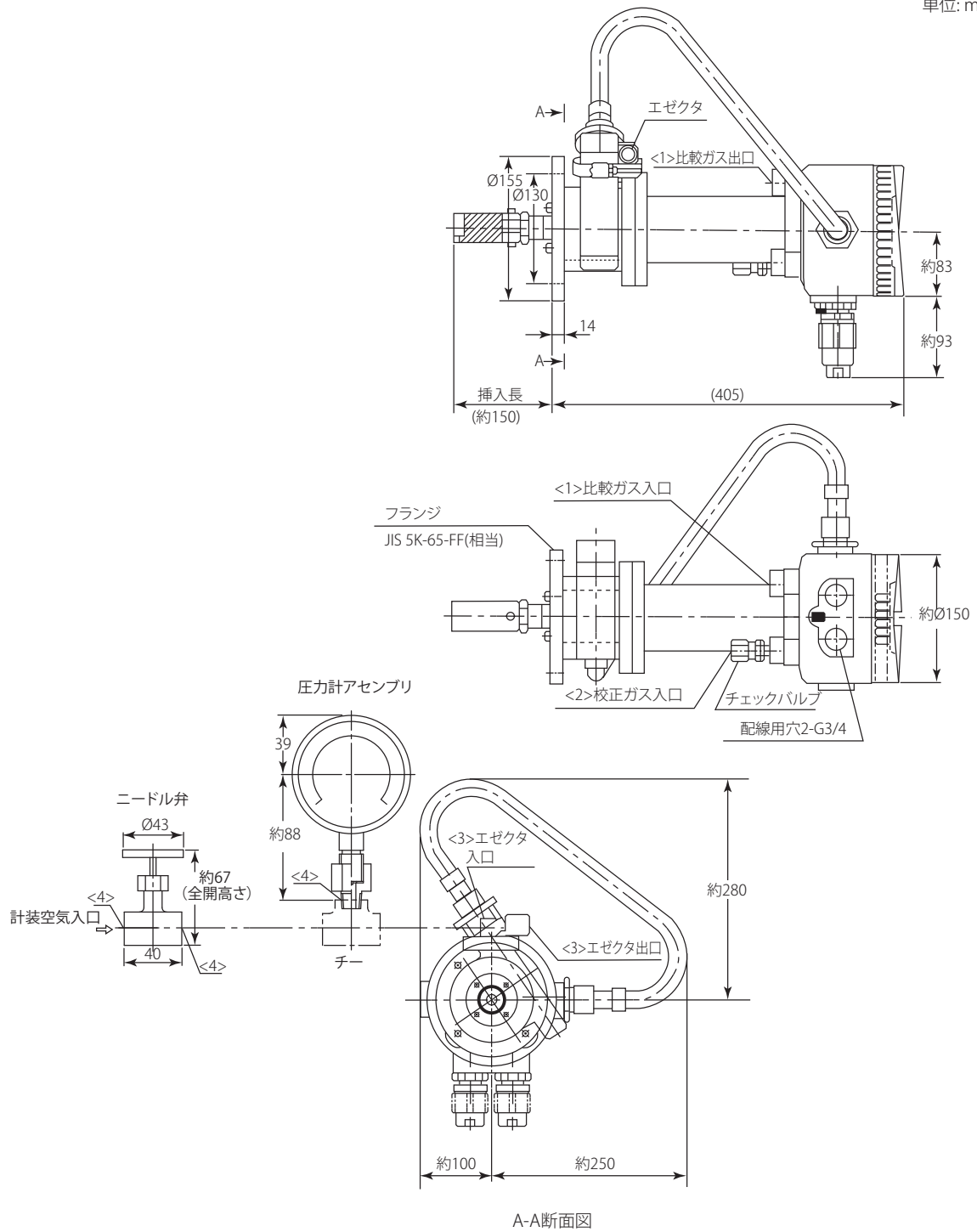


形名, 基本コード	<1> 比較ガス 入口/出口	<2> 校正ガス 入口	<3> エゼクタ 入口/出口	<4> スチーム 入口/出口	<5> 計装空気 入口/出口	質量 (kg)
ZS8D-H-J-L-010-1-N-N-HJ	Rc1/4	Rc1/4	Rc1/4	Rc1/4	Rc1/4	約10.3
ZS8D-H-J-L-010-1-N-N-HA	1/4NPT	1/4NPT	1/4NPT	1/4NPT	1/4NPT	

表記のない寸法許容差は、「普通許容長=±(JIS B0401-1998の公差等級IT18の差)/2」とします。

ZS8D-H-J-L-010-2-□-N-H□ (電気ヒータ保温タイプ)

単位: mm



形名, 基本コード	<1> 比較ガス 入口/出口	<2> 校正ガス 入口	<3> エゼクタ 入口/出口	<4> 計装空気 入口/出口	質量 (kg)
ZS8D-H-J-L-010-2-□-N-HJ	Rc1/4	Rc1/4	Rc1/4	Rc1/4	約 11.8
ZS8D-H-J-L-010-2-□-N-HA	1/4NPT	1/4NPT	1/4NPT	1/4NPT	

表記のない寸法許容差は、「普通許容長=±(JIS B0401-1998の公差等級IT18の差)/2」とします。