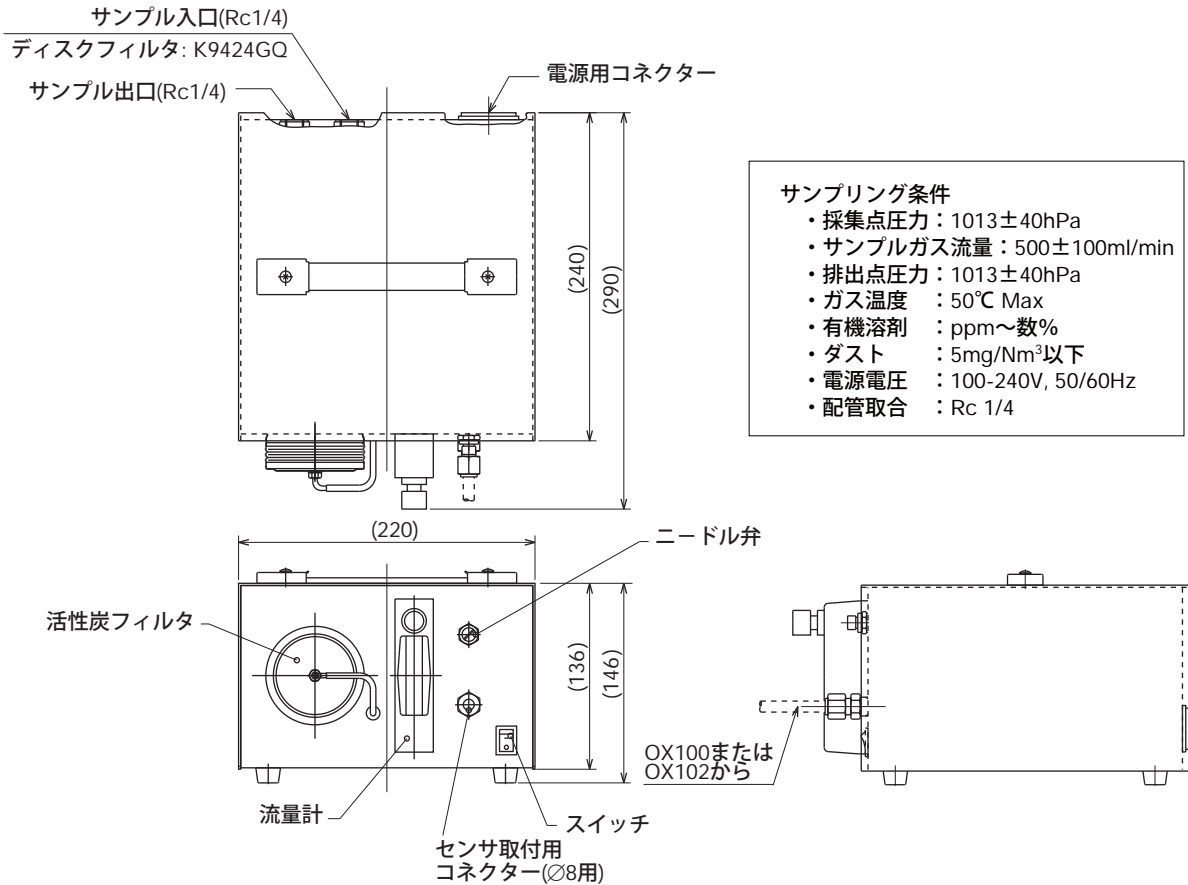


外形図

K9424GA サンプリングユニット

単位：mm



表記のない寸法許容差は、「普通許容差=±(JIS B0401-1986の公差等級IT18の値)/2」とします。